



# **MOD : DLW18-TS/N**

**Production code : S18DDIELS1AIA02**

Jet engine compressor drawings

Creative  
MARKET

**10/2025**

CATALOGO RICAMBI  
SPARE PARTS CATALOG

INDEX SERVICE: 02

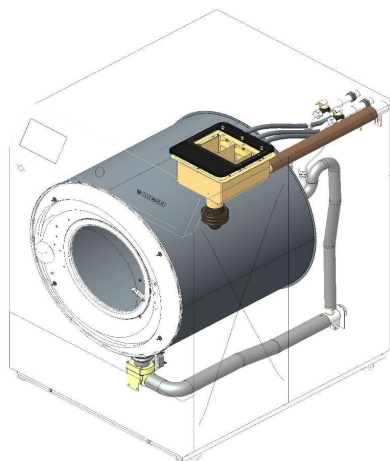
DLW14-TS/N - DLW18-TS/N - DLW23-TS/N

ver. 04-03/07/2024

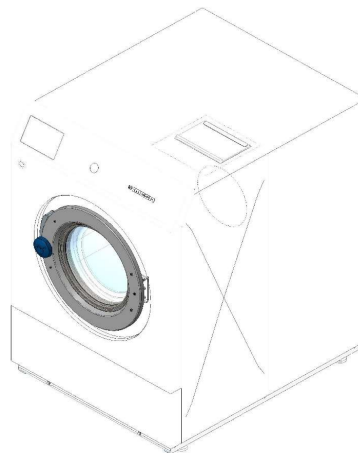


CLICCA QUI PER ESEGUIRE UNA RICERCA PER CODICE O  
PER DESCRIZIONE

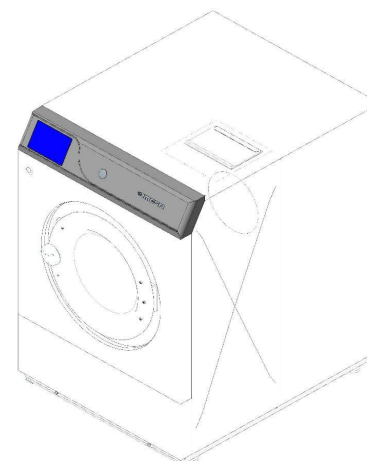
CLICK HERE TO SEARCH BY DESCRIPTION  
OR BY CODE



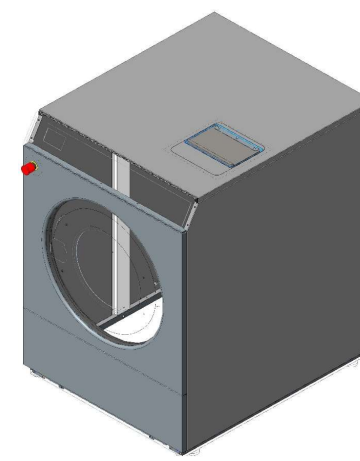
IMPIANTO IDRICO  
HIDRAULIC SYSTEM



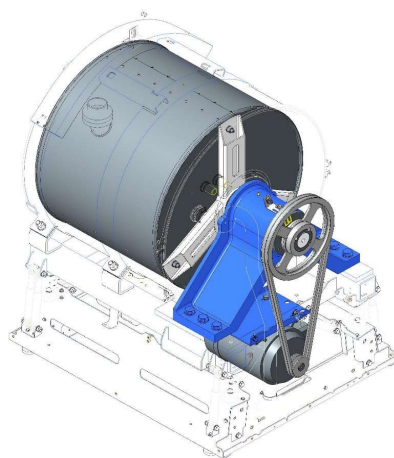
OBLO'  
DOOR



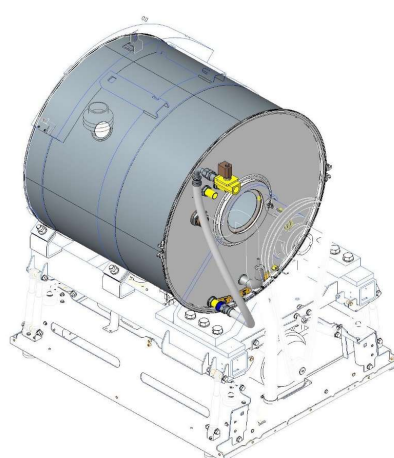
ELETRONICA  
ELECTRONICS



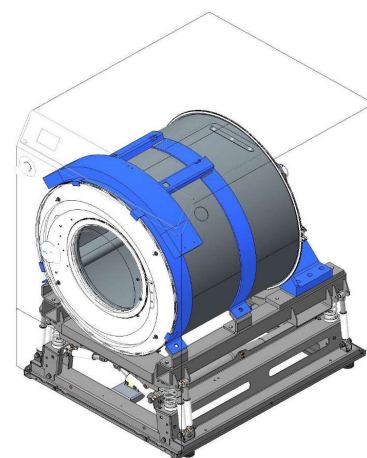
STRUTTURE  
STRUCTURE



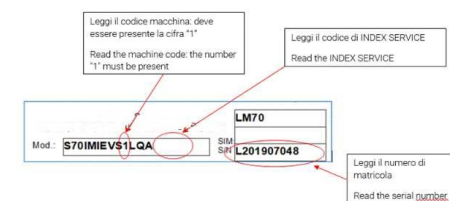
TRAMMISSIONE  
TRANSMISSION



RISCALDAMENTO  
HEATING



MECCANICA  
MECHANICS



LETTURA CODICE MACCHINA  
MACHINE CODE READING

VARIE  
VARIOUS

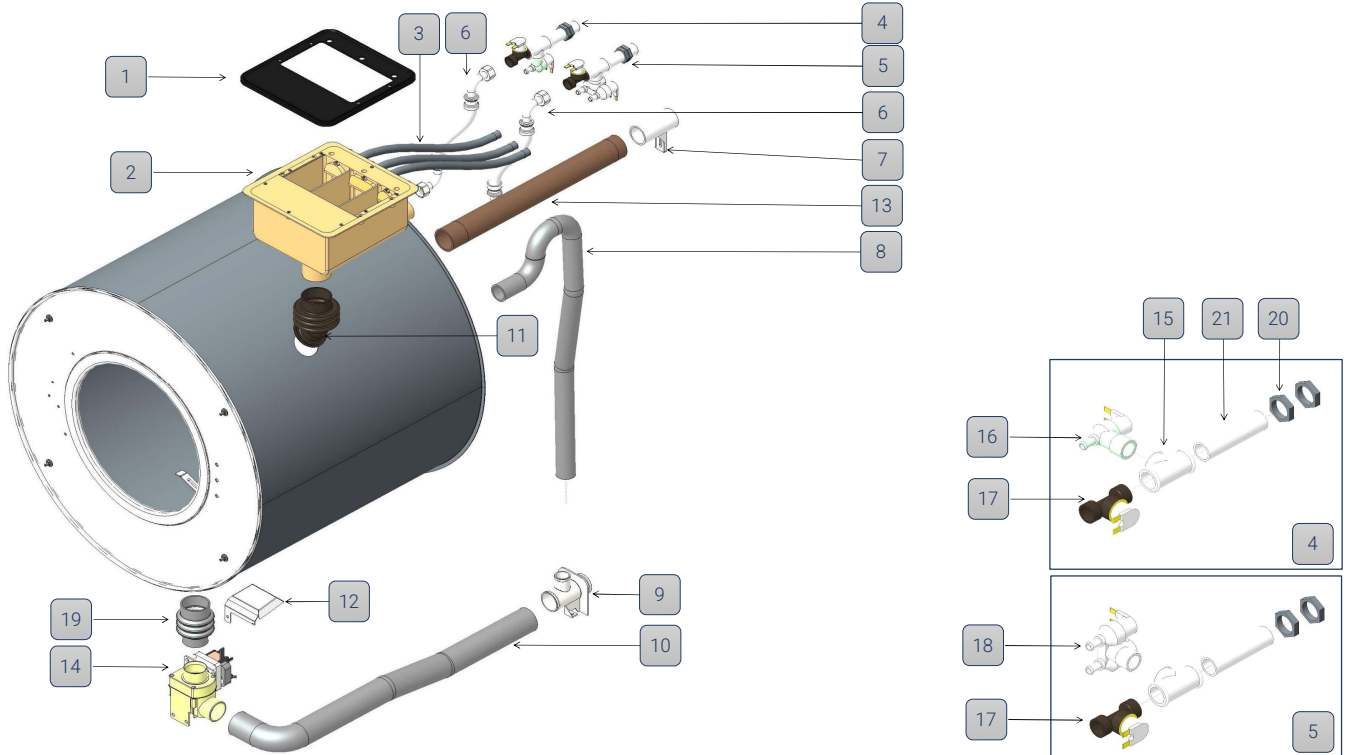


# IMPIANTO IDRICO HIDRAULIC SYSTEM



CLICCA QUI PER ESEGUIRE UNA RICERCA PER CODICE O PER DESCRIZIONE

CLICK HERE TO SEARCH BY DESCRIPTION OR BY CODE



RIF.	RIGA BOM	DESCRIZIONE	DLW14-TS/N	DLW18-TS/N	DLW23-TS/N	NOTE
1	11170	GUARNIZIONE VASCHETTA DETERGIVO DETERGENT GASKET		940920		Fissaggio viti coperchio 4 x 4936VCSI165M
2		VASCHETTA DETERGIVO COMPLETA DETERGENT COMPARTMENT		K1021204X_01		Misure di imballo cm 30x30x25 paria peso volumetrico UPS di 4,5Kg.
3	11090	TUBO WRAS BLU 13X19 HOSE WRAS BLU 13X19	1,1 Mt. 3935TUH201319	1,3 Mt. 3935TUH201319	1,6 Mt. 3935TUH201319	
4		GRUPPO VALV INGRESSO H2O CALDA HOT WATER INLET VALVE GROUP		KB4800114A_01		
5		GRUPPO VALV INGRESSO H2O FREDDA COLD WATER INLET VALVE GROUP		KB4800114A_02		
6		TUBO INGRESSO ACQUA WATER INLET PIPE		4010502X		
7	11180	TUBO SCARICO FINALE END DRAIN AND BLEED PLASTIC PIPE		940919B		
8	5110	MANICOTTO TR PIENO OVERFLOW RUBBER PIPE		4120501C_01		
9	5080	TRONCHETTO SCARICO EXHAUST SOCKET		B5200077X		
10	5060	TUBO SCARICO DRAIN HOSE	4110703X	4110702X	4110701X	
11	11220	SOFFIETTO VASCHETTA SOAP RUBBER BELLOWS		2010315A		
12	5040	PROTEZIONE VALVOLA SCARICO EXHAUST VALVE PROTECTION		K2140605X_01		
13	11100	TUBO SFIATO HOSE RADIOR	1960TURAD048_320	1960TURAD048_420	1960TURAD048_505	
14	5070	VALVOLA DOD 1 1/2" APERTA 220V 90° DRAIN VALVE DOD 1 1/2"		2754DODNO229		
15	14050	TE UGUALE 3/4" T CONNECTOR 3/4"		1960TEUGU3/4		
16	14010	EL VALVOLA ACQUA 1 VIA 90° WATER ELECTROVALVE 1 WAY		2953EA152001		
17	14040	EL VALVOLA ACQUA 6115NC 1VIA WATER ELECTROVALVE 61115NC 1 WAY		2953EA6115NC		
18	14020	EL VALVOLA ACQUA 2 VIE 90 GRADI 3/4" WATER ELECTROVALVE 2 WAYS		2953EA252001		
19	5050	SOFFIETTO Ø60 > 50 BELLOWS Ø60 > 50		4101201A		
20	14070	CONTRODADO ZN 3/4"		4 x 1960GHZNC		
21	14060	TRONCHETTO 3/4"		2 x 1960TROZN342		

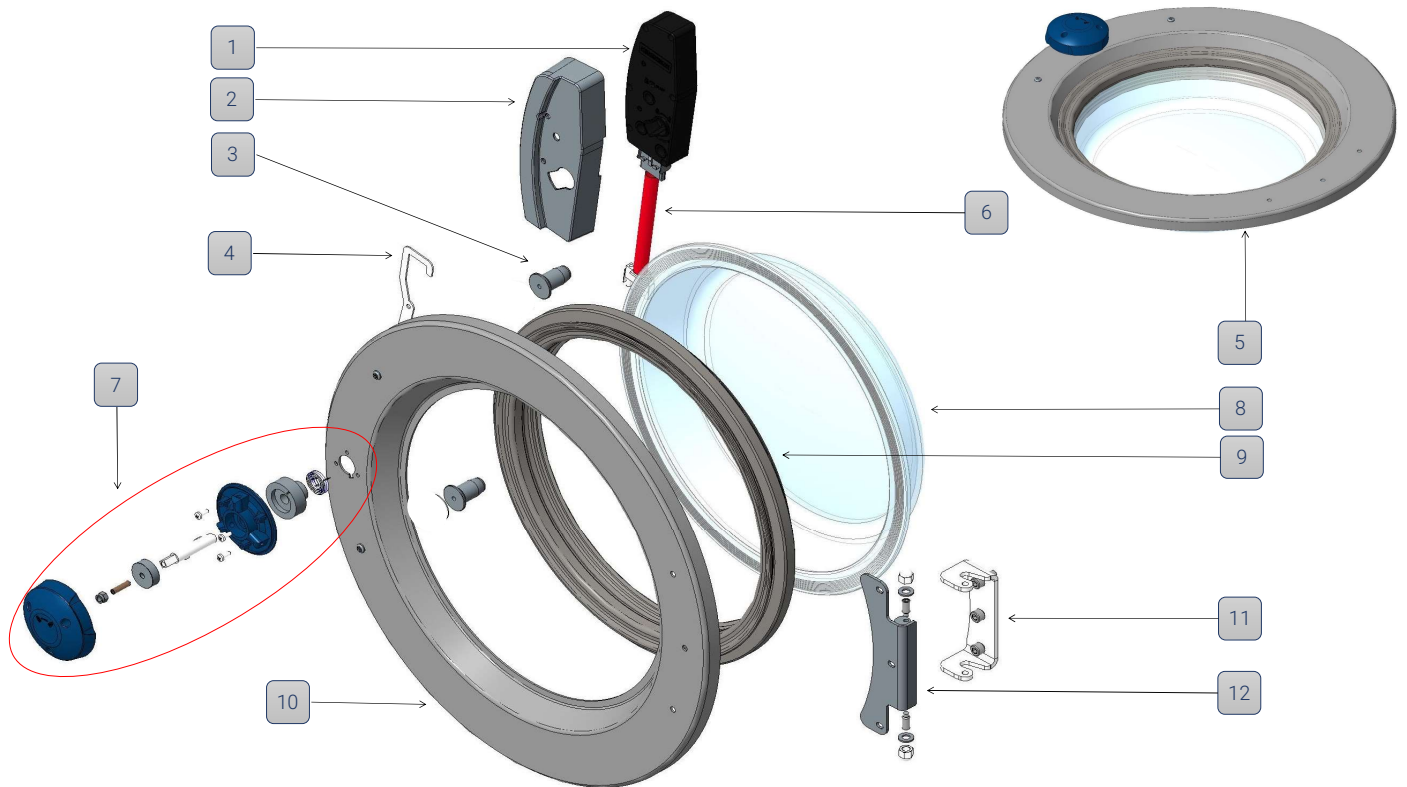


# OBLO' DOOR

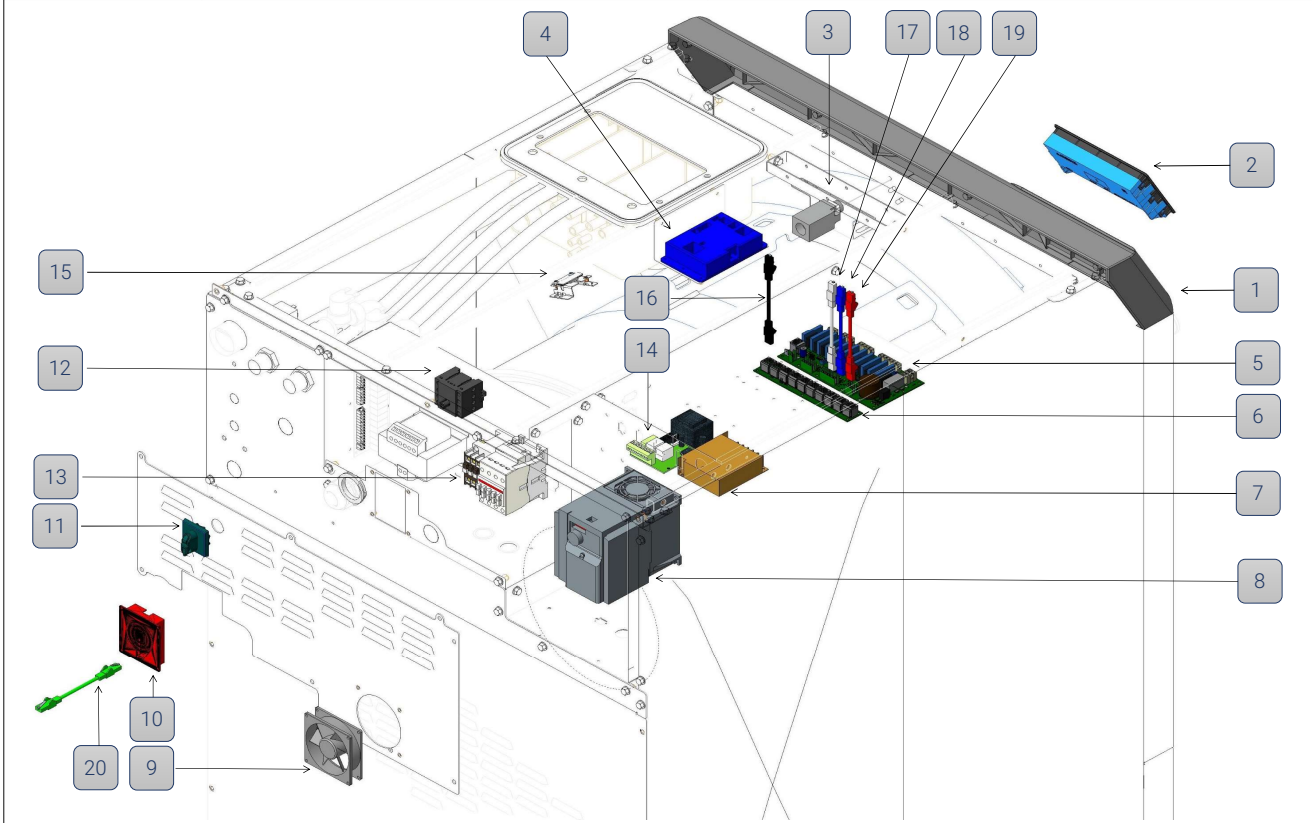


CLICCA QUI PER ESEGUIRE UNA RICERCA PER CODICE O PER DESCRIZIONE

CLICK HERE TO SEARCH BY DESCRIPTION OR BY CODE



RIF.	RIGA BOM	DESCRIZIONE	DLW14-TS/N	DLW18-TS/N	DLW23-TS/N	NOTE
1	10360	BLOCCO PORTA MANUALE MANUAL DOOR LOCK		A7400043X		
2	10380	COVER BLOCCO PORTA MANUALE MANUAL DOOR LOCK COVER		A7400059X		
3	10340	PERNO ANTIVIBRANTE OBLO' DOOR PIN		2 x S0100110A		
4	10370	SPESSORE BLOCCO PORTA DOOR LOCK THICKNESS		S7400352X		
5		OBLO' COMPLETO COMPLETE PORTHOLE		KL1300095X		
6	10520	CABLAGGIO BLOCCO PORTA		6210901X_01		
7		KIT MANIGLIA COMPLETA FULL HANDLE		KB1500321A		
8	10210	VETRO OBLO DOOR GLASS		4070901A		
9	10200	GUARNIZIONE VETRO OBLO DOOR GLASS SEAL		A1300041A		
10	10230	OBLO' PORTHOLE		S1300350X		
11	10330	ZOCCOLO CERNIERA OBLO DOOR HINGE SOCKET		2061006X		
12	10150	CERNIERA OBLO DOOR HINGE		2061007X		



RIF.	RIGA BOM	CODICE	DESCRIZIONE	Q.TA'	NOTE	
1	13010	A5700001B_03	FRONTALE IM11 NERO FRONT IM11 BLACK	1		
2	15010	ASAC31IM11LOG	UNITA' LOGICA TOUCHSCREEN IM11 LOGIC UNIT TOUCHSCREEN IM11	1		
3		2950M835601	MICRO INT.SBIL.FINECORSA LIMIT SWITCH BALANCING MICRO SWITCH	1		
4	15020	ASAC31IM11SIC	SCHEDA SIC IM11 SIC BOARD IM11	1		
5	19060	ASAC31IM11I-O-2	UNITA' INPUT-OUTPUT IM11 INPUT-OUTPUT IM11 UNIT	1		
6	19070	ASAC31IM11HUB	UNITA' MODBUS HUB IM11 MODBUS HUB IM11 UNIT	1		
7		2950AL1242DIG	ALIMENT AC/DC 115/230V 50W 12Vdc 4.2A POWER SUPPLY AC/DC 115/230V 50W 12Vdc 4.2A	1		
8	<a href="#">LINK A FOGLIO INVERTER</a>					Pag.11
9		0000VENTI925	VENTILATORE FAN	1		
10	18140	ASAC31IM11IOT	UNITA' COMUNICAZIONE IoT IM11 COMMUNICATION UNIT IoT IM11	1		
11	12600	2950SEZOHY1AH1	MANIGLIA NERA X SEZIONAT OHBS3AH1 HANDLE BLACK OHBS3AH1 PER SEZ	1		
12	<a href="#">LINK A FOGLIO SEZIONATORE</a>					Pag.11
13	<a href="#">LINK A FOGLIO TELERUTTORE</a>					Pag.11
14		2950SCPOTRM5	ALIMENTATORE 220V RM5 POWER SUPPLY	1	SCHEDA ALIMENTATORE PER MACCHINE CON GETTONIERA ELETTRONICA POWER SUPPLY BOARD FOR MACHINES WITH ELECTRONIC COIN VALIDATOR	
15	15080	6190901X_02	CABLAGGIO ACCELEROMETRO ACCELEROMETER WIRING	1		
16	19120	ASACCAVRET1100N	CAVO RJ45 NERO (HUB-INVERTER) BLACK RJ45 CABLE	1		
17	19090	ASACCAVRET1200G	CAVO RJ45 GRIGIO (HUB-SIC) GRAY RJ45 CABLE	1		
18	19080	ASACCAVRET1050B	CAVO RJ45 BLU (HUB-SCHEDA POTENZA) BLUE RJ45 CABLE	1		
19	19100	ASACCAVRET1100R	CAVO RJ45 ROSSO (HUB-IM11) RED RJ45 CABLE	1		
20	19110	ASACCAVRET1200V	CAVO RJ45 VERDE (HUB-IOT) GREEN RJ45 CABLE	1		

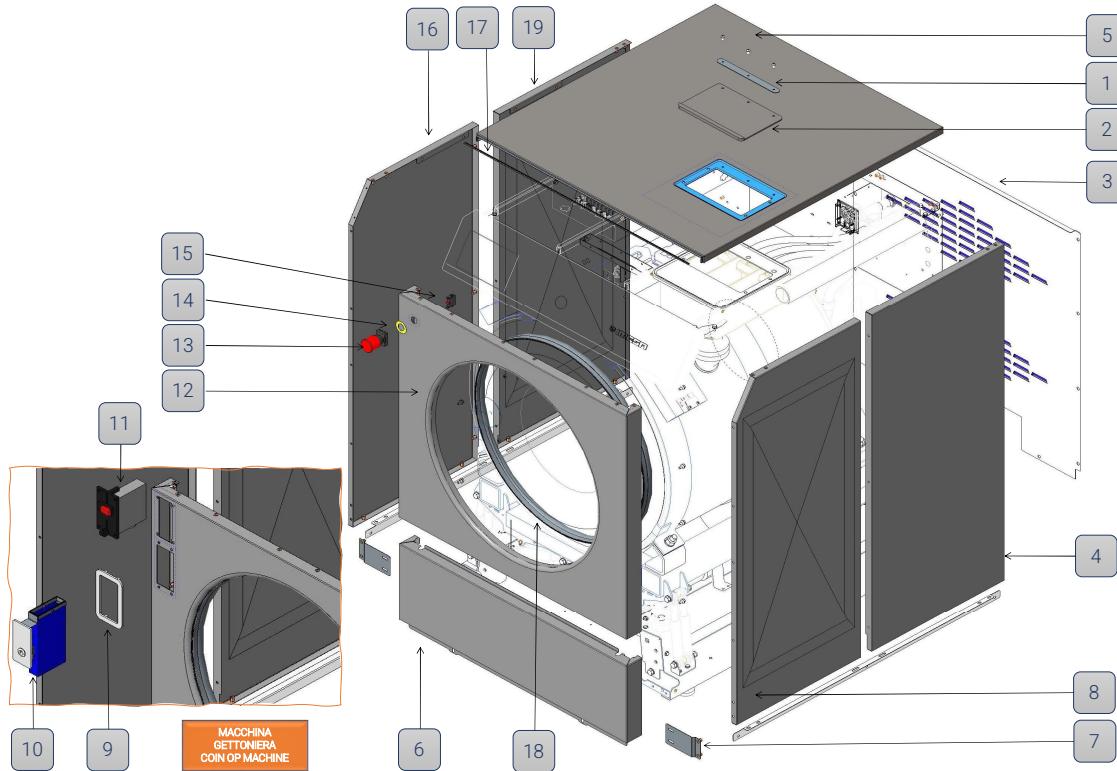


# STRUTTURE STRUCTURE



CLICCA QUI PER ESEGUIRE UNA RICERCA PER CODICE O PER DESCRIZIONE

CLICK HERE TO SEARCH BY DESCRIPTION OR BY CODE



MACCHINA  
GETTONIERA  
COIN OP MACHINE

RIF.	RIGA BOM	DESCRIZIONE	DLW14-TS/N	DLW18-TS/N	DLW23-TS/N	NOTE
1	11150	LAMELLA COPERCHIO VASCHETTA DETERSIVO/FLAT FOR NEW SOAP BOX COVER		950307X		
2	11160	COPERCHIO VASCHETTA DETERSIVO DETERGENT BOX COVER		940923		
3	12550	SCHIENALE INFERIORE LOWER BACK		B5500060B_01		
4	12015	FIANCO POSTERIORE DX RIGHT SIDE PANEL	B5600283X_04	B5600283X_05	B5600283X_06	
5	12510	COPERCHIO TOP PANEL	B5800017A_04	B5800017A_05	B5800017A_06	
5A	12510	COPERCHIO AIAI304 AISI 304 TOP PANEL	B5800017A_01	B5800017A_02	B5800017A_03	VARIANTE OPTIONAL OPTIONAL VARIANT
6	12560	FRONTE INFERIORE LOWER FRONT PANEL		B6000016X_02		
7	12380	CONTROVENTO ANTI - VIBRATION FLAT SX LEFT SIDE BRACE		B6000024X		
	12390	CONTROVENTO ANTI - VIBRATION FLAT DX RIGHT SIDE BRACE		B6000024X		
8	12010	FIANCO ANTERIORE DX FRONT RIGHT SIDE		B5600281X_02		
9	12310	CORNICE PORTA GETTONI		2101057X		MACCHINE CON GETTONIERA MACHINES WITH COIN
10		SCATOLA PORTA GETTONI COIN BOX		1101010X_02		MACCHINE CON GETTONIERA MACHINES WITH COIN
11		GETTONIERA ELETTRONICA ELECTRONIC COIN		1933GETELRM5		MACCHINE CON GETTONIERA MACHINES WITH COIN
		GETTONIERA MECCANICA MECHANICAL COIN		1933GE278220		MACCHINE CON GETTONIERA MACHINES WITH COIN
12	12040	FRONTE CENTRALE FRONT PANEL		B5400003X_03		
		FRONTE CENTRALE GETTONIERA FRONT PANEL COIN		B5400003X_04		MACCHINE CON GETTONIERA MACHINES WITH COIN
		FRONTE CENTRALE CASSA CENTRALIZZATA FRONT PANEL CENTRALIZED CASH		B5400003X_03		
13	12620	PULSANTE EMERGENZA EMERGENCY STOP-PUSH BUTTTON		2950PULEM248		
14	12650	DISCO PULSANTE EMERGENZA EMERGENCY BUTTON DISC		4021101B		
15	12630	CONTATTO PULSANTE EMERGENZA CONTACT EMERGENCY BOTTOM		2950PULEM494		
16	12020	FIANCO ANTERIORE SX FRONT LEFT SIDE		B5600280X_02		
17	12180	GUARNIZIONE COPERCHIO RUBBER COVER GASKE		0,9Mt. x 4100303X		
18	12050	GUARNIZIONE GOMMA BLACK RUBBER SEAL		0,7 Mt. x 3941GUAR3413		
19	12025	FIANCO POSTERIORE SX LEFT SIDE PANEL	B5600282X_04	B5600282X_05	B5600282X_06	

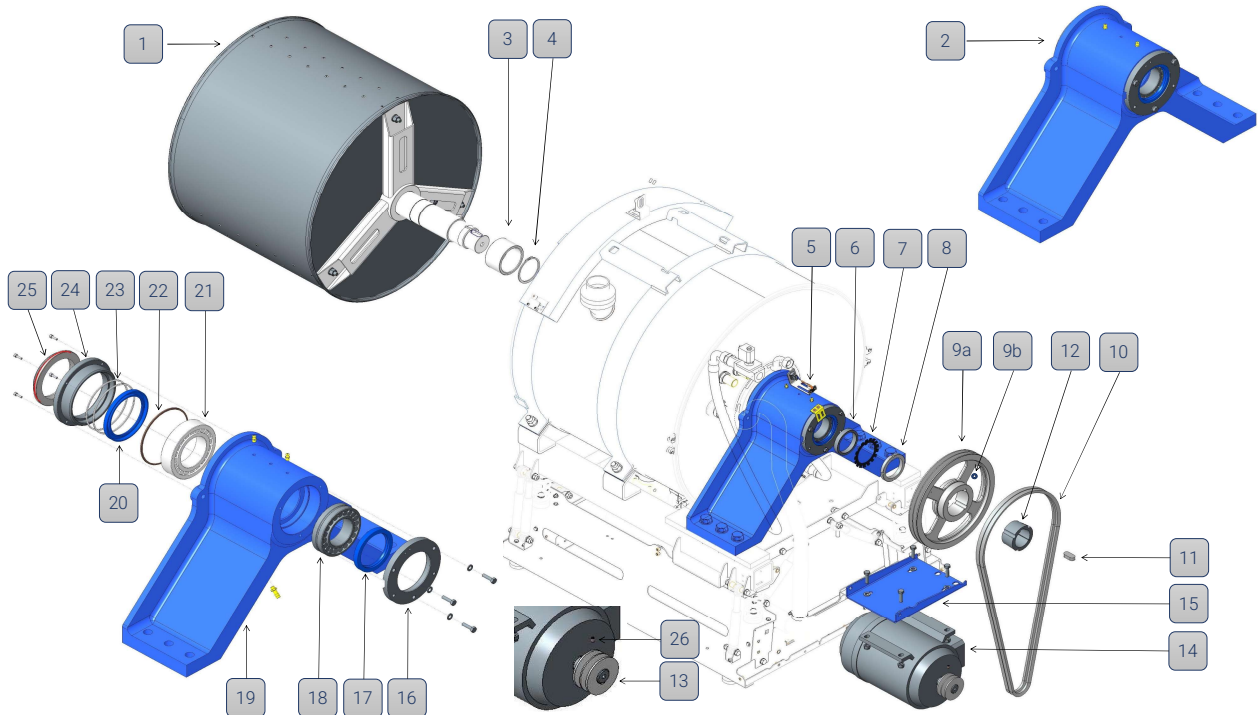


# TRASMISSIONE TRANSMISSION



CLICCA QUI PER ESEGUIRE UNA RICERCA PER CODICE O PER DESCRIZIONE

CLICK HERE TO SEARCH BY DESCRIPTION OR BY CODE



RIF.	RIGA BOM	DESCRIZIONE	DLW14-TS/N	DLW18-TS/N	DLW23-TS/N	NOTE
1		CESTO COMPLETO BASKET COMPLETE	K2130711B_01	K2130711B_02	K2130711B_03	Pallet 97x75x100 Kg 55
2	8010	MOZZO CUSCINETTI COMPLETO COMPLETE BEARING HUB		1040105X		Pallet 60x80x50 Kg 65
3		BOCCOLA PLASOX PLASOX BUSH		3040161A_T		PRESENTE NEL CESTO COMPLETO PRESENT IN THE COMPLETE BASKET
4	8230	ANELLO SEEGER EST.80 SEEGER RING EST.80		4939ANELSSP8		
5	15040	CAB EFFETTO HALL RC 8/85 LM 8/85 HALL EFFECT CABLING RC 8/85 LM 8/85		6180603X_02		
6	8220	DISTANZIALE LIBERO BEARING SPACER		2010104X		
7	8260	ROSETTA NAZIONALE MB14 NATIONAL WASHER MB14		4939RONAMB14		
8	8250	GHIRA NAZIONALE KM14 NATIONAL DIAL KM14		4939GHNAKM14		
9a	9040	PULEGGIA CESTO BASKET PULLEY		B5100215X		
9b	9050	DISCO MAGNETICO HALL HALL MAGNETIC DISC		2950MAGN1005		
10	9060	CINGHIA IMESA DRIVE BELT IMESA		2 x 3939CTIC1750		
11	9020	LINGUETTA 18x11x40 TAB 18x11x40		4936L181140		
12	9030	BUSSOLA TAPER-BUSH 2517 D.60 COMPASS TAPER-BUSH 2517 D.60		1987BTB60517		
13	4030	PULEGGIA MOTORE ENGINE PULLEY		2070925A		
14	4010	MOTORE MOTOR	2955MBS10035		2955MBS11240	
15	4020	SUPPORTO MOTORE ENGINE SUPPORT		2000314C		
16	8080	FLANGIA POSTERIORE REAR FLANGE		2010103B		
17	8120	ANELLO TENUTA 85/110/12 SEAL RING 85/110/12		3940AT81112		
18	8050	CUSCINETTO POSTERIORE REAR BEARING		1937CU22214E		
19	8020	MOZZO CUSCINETTI BEARING HUB		2040158B		
20	8110	ANELLO TENUTA 100/130/10 SEAL RING 100/130/10		3940AT101310		
21	8040	CUSCINETTO ANTERIORE FRONT BEARING		1937CNU2216L		
22	8100	ANELLO O RING Ø 140X3 NBR O RING Ø 140X3 NBR		3940ANOR1403		
23	8180	DISTANZIALE PARAOLIO OIL SEAL SPACER		2 x 2040107A		
24	8070	FLANGIA ANTERIORE FRONT FLANGE		2040157A		
25	8130	TENUTA FRONTALE AWC FRONT SEAL AWC		3940TE140100		
26	4110	GRANO FE 6X10 GRAIN FE 6X10		4936GRAPP6X8		

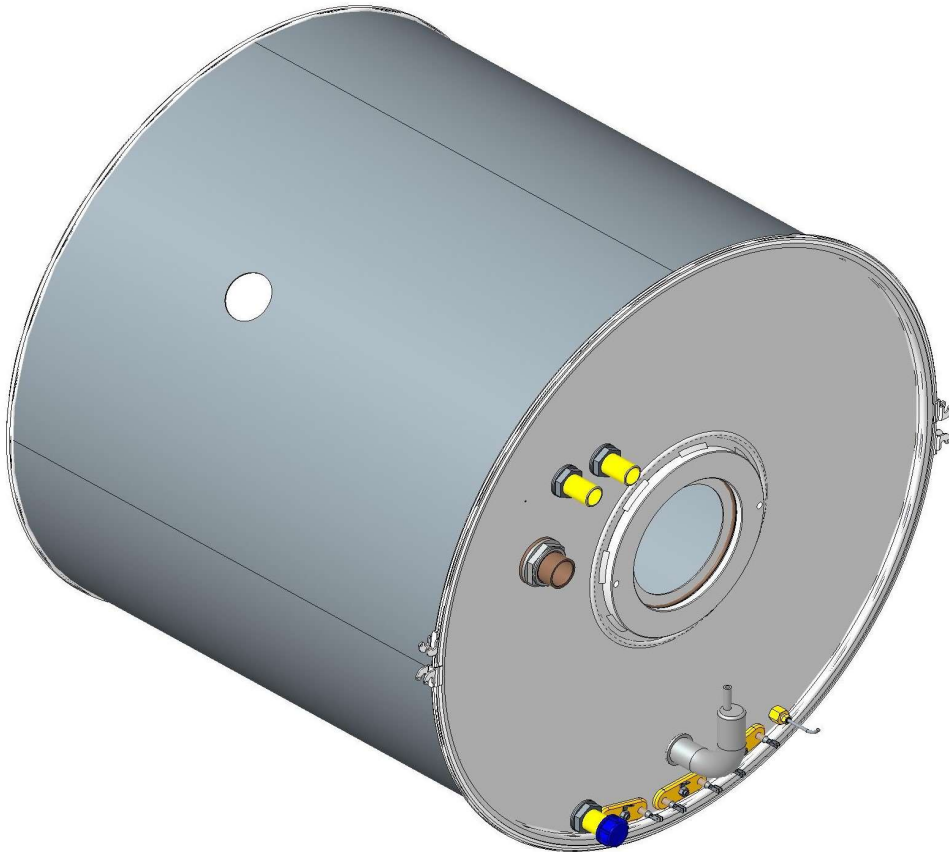


## RISCALDAMENTO HEATING

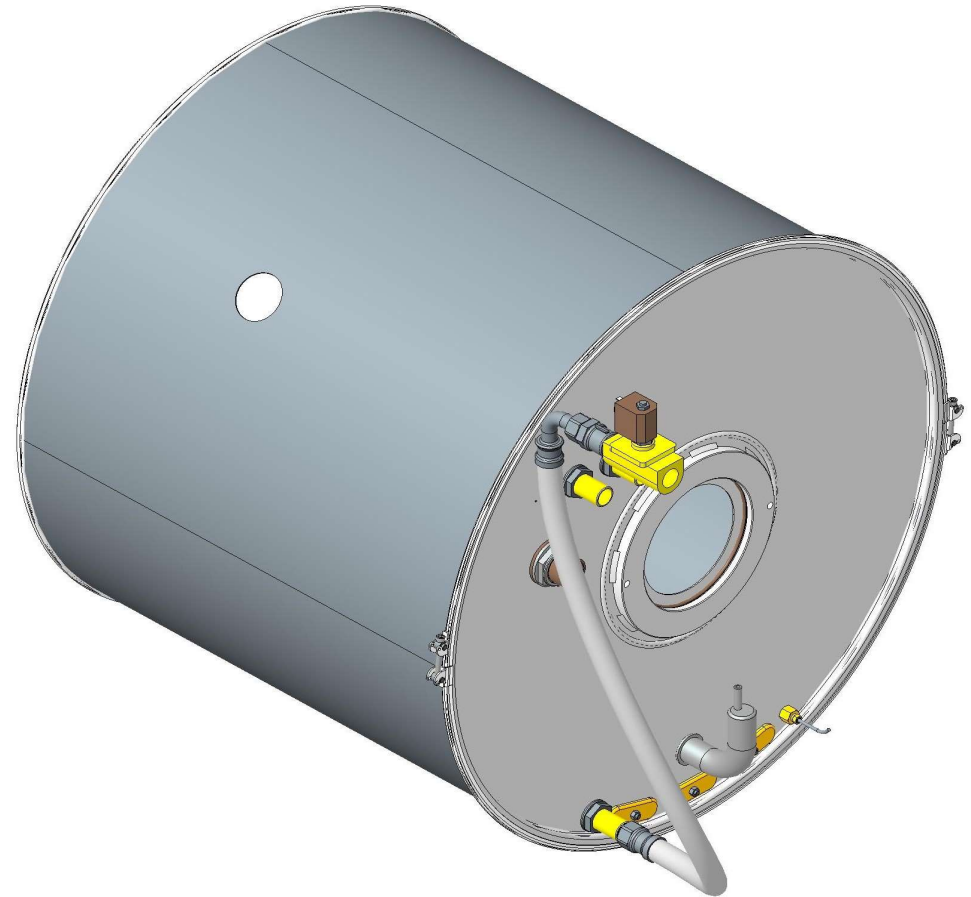


CLICCA QUI PER ESEGUIRE UNA RICERCA PER CODICE O  
PER DESCRIZIONE

CLICK HERE TO SEARCH BY DESCRIPTION  
OR BY CODE



RISCALDAMENTO ELETTRICO - ELECTRIC HEATING



RISCALDAMENTO VAPORE - STEAM HEATING

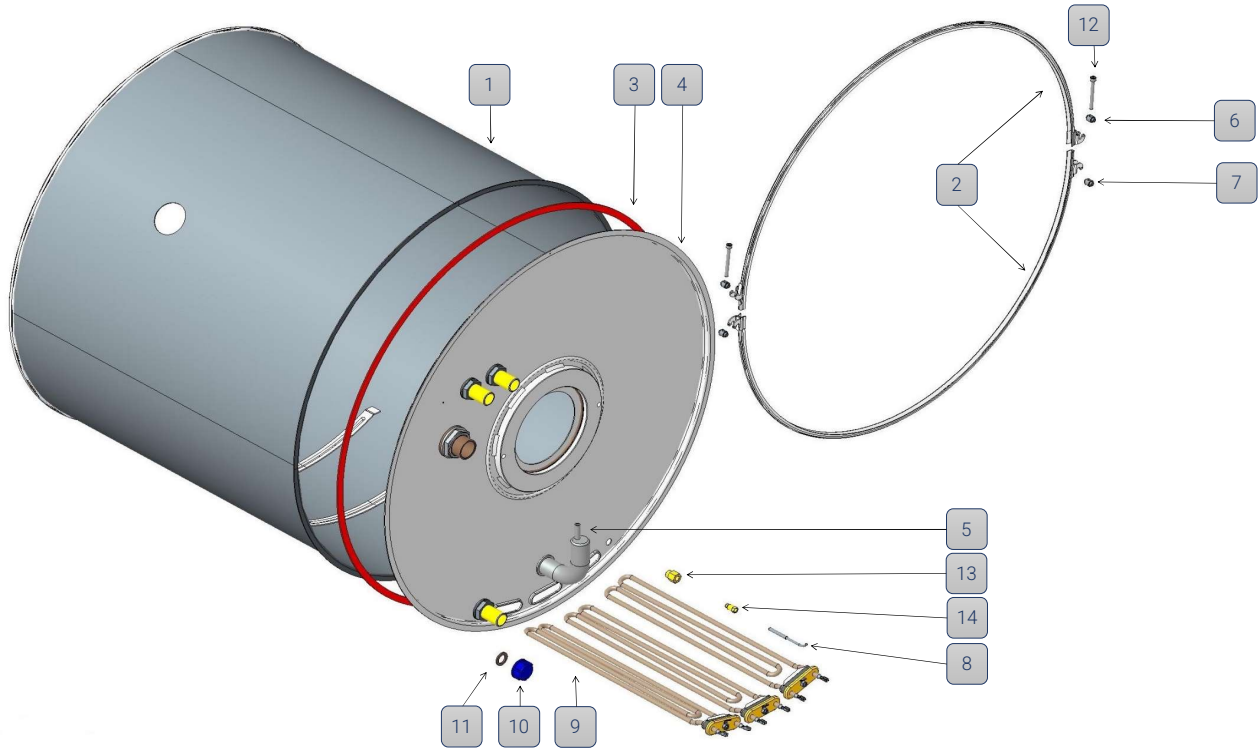


# RISCALDAMENTO ELETTRICO ELECTRIC HEATING



CLICCA QUI PER ESEGUIRE UNA RICERCA PER CODICE O PER DESCRIZIONE

CLICK HERE TO SEARCH BY DESCRIPTION OR BY CODE



RIF.	RIGA BOM	DESCRIZIONE	DLW14-TS/N	DLW18-TS/N	DLW23-TS/N	NOTE
1	6010	VASCA EXTERNAL DRUM	2100301B	2100302B	2100303B	
2	6120	CRAVATTA CHIUSURA VASCA TIE CLOSURE		2 x 4120601A		
3	6160	GUARNIZIONE EPDM RUBBER EPDM		2,6 Mt. x 3940PREPDM21		
4		FONDELLO POSTERIORE VASCA OUTER DRUM REAR PANEL		1011001B		
5	6170	CAMERA DI COMPRESIONE COMPRESSION CHAMBER		4010505X		
6	6150	BUSSOLA F.PASS. CRAVATTA COMPASS F.PASS. CLOSURE TIE		2 x 2120613X		
7	6140	BUSSOLA FILET. CRAVATTA THREAD COMPASS. CLOSURE TIE		2 x 2120612X		
8		SENSORE TEMPERATURA TEMPERATURE SENSOR		2950SENSOPT1		CABLAGGIO SONDA TEMPERATURA COD.6181202A_03
9	6240	<b>LINK A FOGLIO RESISTENZE</b>				Pag.11
10	6280	TAPPO 3/4" PLASTICA PLASTIC FEMALE CAP 3/4"		1960TAPFEP34		
11	6290	GUARNIZIONE GOMMA RUBBER SEAL EPDM		3940GUAPI365		
12	6130	VITE TBCE INOX A2 M6X60		2 x 4936VITBE670		
13	6100	DADO ATTACCO TERMOSTATO THERMOSTAT CONNECTION NUT		2980736X		
14	6110	UGELLO PER SONDA CONNECTION FOR TEMPERATURE PROBE		3970UGVSI		

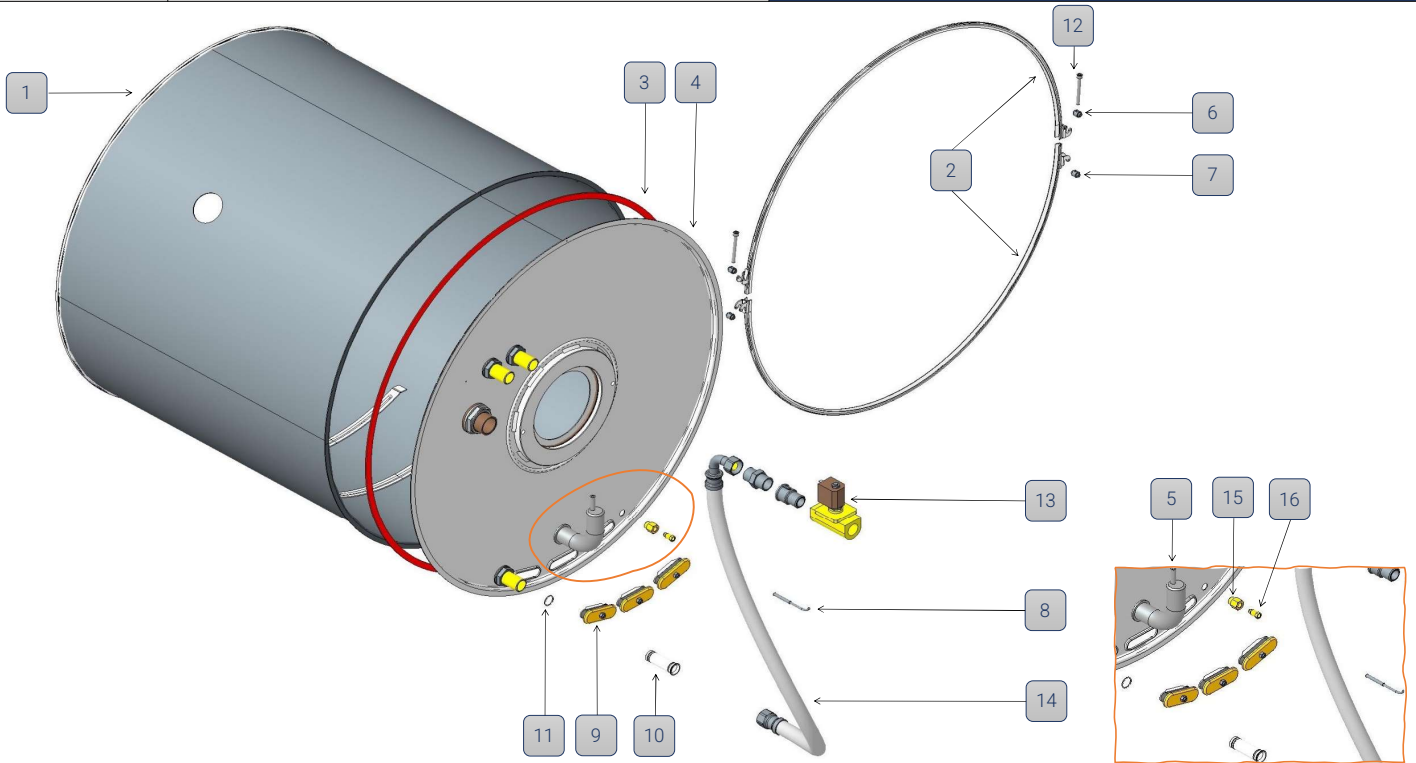


## RISCALDAMENTO VAPORE STEAM HEATING



CLICCA QUI PER ESEGUIRE UNA RICERCA PER CODICE O PER DESCRIZIONE

CLICK HERE TO SEARCH BY DESCRIPTION OR BY CODE



RIF.	RIGA BOM	DESCRIZIONE	DLW14-TS/N	DLW18-TS/N	DLW23-TS/N	NOTE
1	6010	VASCA EXTERNAL DRUM	2100301B	2100302B	2100303B	
2	6120	CRAVATTA CHIUSURA VASCA TIE CLOSURE		2 x 4120601A		
3	6160	GUARNIZIONE EPDM RUBBER EPDM		2,6Mt. x 3940PREPDM21		
4		FONDELLO POSTERIORE VASCA OUTER DRUM REAR PANEL		1011001B		
5	6170	CAMERA DI COMPRESIONE COMPRESSION CHAMBER		4010505X		
6	6150	BUSSOLA F.PASS. CRAVATTA COMPASS F.PASS. CLOSURE TIE		2 x 2120613X		
7	6140	BUSSOLA FILET. CRAVATTA THREAD COMPASS. CLOSURE TIE		2 x 2120612X		
8		SENSORE TEMPERATURA TEMPERATURE SENSOR		2950SENSOPT1		CABLAGGIO SONDA TEMPERATURA COD.6181202A_03
9	6350	TAPPO RESISTENZA ELEMENT PLUG		3 x 1960TAPRE		
10	6310	UGELLO VAPORE STEAM INJECTOR		2010319D_01		
11	6340	ANELLO O RING O RING		3940ANOR2068		
12	6130	VITE TBCE INOX A2 M6X60		2 x 4936VITBE670		
13	6430	ELETTROVALVOLA VAPORE STEAM SOLENOID VALVE		2950ELVAD606		
14	6300	TUBO VAPORE STEAM HOS		4010512C_04		
15	6100	DADO ATTACCO TERMOSTATO THERMOSTAT CONNECTION NUT		2980736X		
16	6110	UGELLO PER SONDA CONNECTION FOR TEMPERATURE PROBE		3970UGVSI		

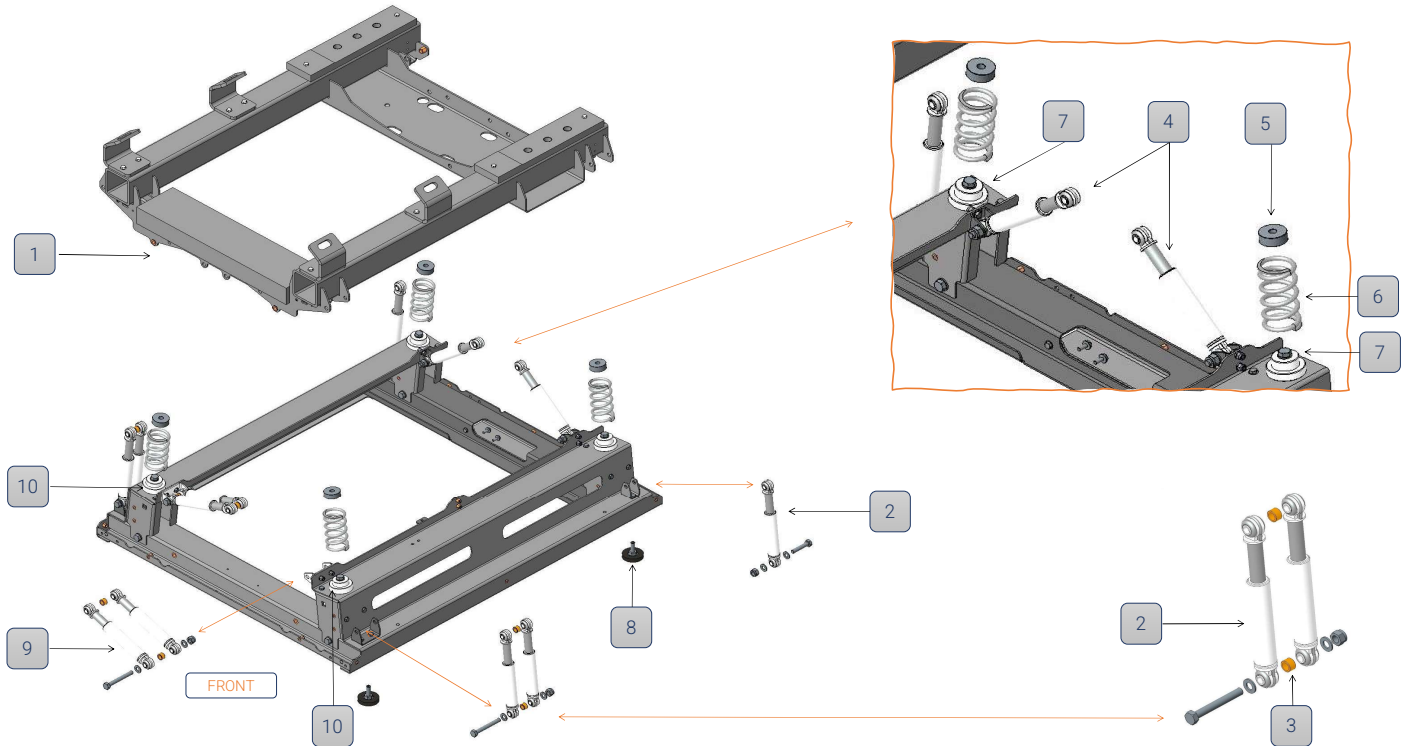


# MECCANICA MAECHANICS







CLICCA QUI PER ESEGUIRE UNA RICERCA PER CODICE O PER DESCRIZIONE

CLICK HERE TO SEARCH BY DESCRIPTION OR BY CODE




RIF.	RIGA BOM	DESCRIZIONE	DLW14-TS/N	DLW18-TS/N	DLW23-TS/N	NOTE
1	3010	CULLA COMPLETA LM 14 COMPLETE CRADLE LM 14	2140216A	2140215A	2131201A	
2	3080	AMMORTIZZATORE LATERALE 250N LATERAL SHOCK 250N		6 x 3939AMMSU250		
3	3160	DISTANZIALE AMMORTIZZATORI SHOCK SPACER		8 x 2090516X		
4	3060	AMMORTIZZATORE POSTERIORE 160N REAR SHOCK 160N		2 x 3939AMMSU160		
5	3175	GUIDA MOLLA CULLA CRADLE SPRING GUIDE		4 x 2131202X		
6	3040-3050	MOLLA SPRING		4 x 1985M0755130		
7	3030	GUIDA MOLLA POSTERIORE REAR SPRING GUIDE		2 x 2090511X		
8	1060	PIEDINO BASAMENTO IN GOMMA RUBBER BASE FOOT		4 x 940538		
9	3070	AMMORTIZZATORE FRONTALE 160N FRONT SHOCK 160N		4 x 3939AMMSU160		
10	3020	GUIDA MOLLA ANTERIORE FRONT SPRING GUIDE		2 x 2100414X		

				TENSIONI VOLTAGE			
				1ph 208V-230V	3ph 208-230V	3ph 400V con neutro	3ph 400V no neutro
16010	INVERTER	TAGLIA CAPACITY	B, I	C, F, M, N	A, L, O, P	E, G, H, R, S	
		DLW14-TS/N	2955FRD72S100A	2955FRD72T037K	2955FRD74T080A		
		DLW18-TS/N	2955FRD72T055K				
		DLW23-TS/N	2955FRE72T075K				

				TENSIONI VOLTAGE			
				1ph 208V-230V	3ph 208-230V	3ph 400V con neutro	3ph 400V no neutro
21010	SEZIONATORI DISCONNECTOR	RISCALDAMENTO HEATING	CAPACITA'	B, I	C, F, M, N	A, L, O, P	E, G, H, R, S
		VAPORE; HOT WATER	DLW 14/18/23	2950SEZ16F4N2	2950SEZ16F4N2	2950SEZ16F4N2	
		ELETTRICO; EL+VAP	DLW14-TS/N	2950SEZ40F4N2		2950SEZ16F4N2	
			DLW18-TS/N	2950SEZ80F4N2	2950SEZ40F4N2	2950SEZ25F4N2	
			DLW23-TS/N		2950SEZ80F4N2	2950SEZ40F4N2	

				TENSIONI VOLTAGE			
				1ph 208V-230V	3ph 208-230V	3ph 400V con neutro	3ph 400V no neutro
20010	TELERUTTORE TELERUTOR	RISCALDAMENTO HEATING	CAPACITA' CAPACITY	B, I	C, F, M, N	A, G, H, L, O, P, R, S	E
		VAPORE; HOT WATER	DLW14/18/23	NON PRESENTE			
		ELETTRICO; EL+VAP	DLW 14/18/23	2 x 2950CONEAF26	2 x 2950CONEAS09	2950CONEAS09	

				TENSIONI VOLTAGE			
				1ph 208V-230V	3ph 208-230V	3ph 400V con neutro	3ph 400V no neutro
6240	RESISTENZE RESISTANCES	CAPACITA'	B, I	C, F, M, N	A, G, H, L, O, P, R, S	E	
		DLW14-TS/N	2950RFI30220 3 x 3000W (220V)			2950RESIN254 3 x 3000W (254V)	
		DLW18-TS/N	2950RFI40220 3 x 4000W (220V)			2950RF400254 3 x 4000W (254V)	
		DLW23-TS/N	2950RFI50220 3 x 5000W (220V)			2950RE500254 3 x 5000W (254V)	