



MOD : DLW11-TS/N

Production code : S11DDIELS1AIA02

Jet engine compressor drawings

Creative
MARKET

10/2025

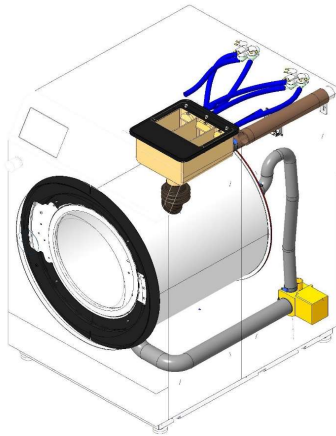
CATALOGO RICAMBI
 SPARE PARTS CATALOG
 INDEX SERVICE: 03

DLW11-TS/N
 ver. 05_21/04/2025

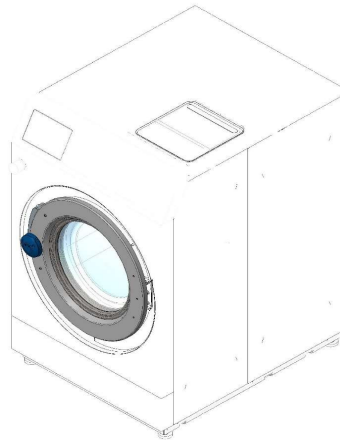


CLICCA QUI PER ESEGUIRE UNA RICERCA PER CODICE O
 PER DESCRIZIONE

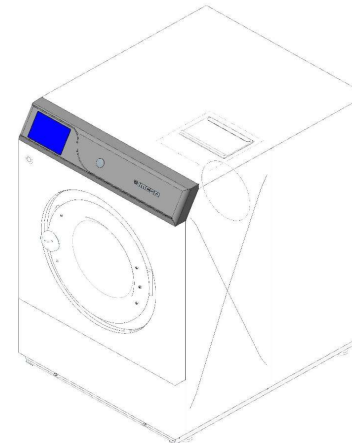
CLICK HERE TO SEARCH BY DESCRIPTION OR BY CODE



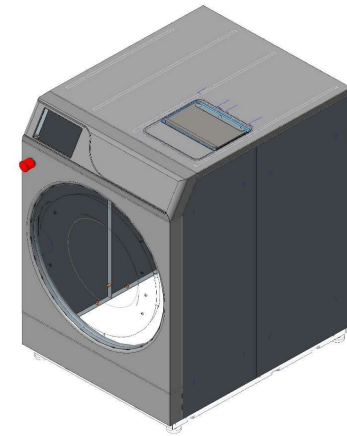
IMPIANTO IDRICO
 HIDRAULIC SYSTEM



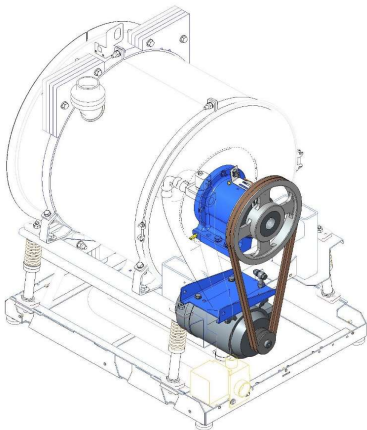
OBLO'
 DOOR



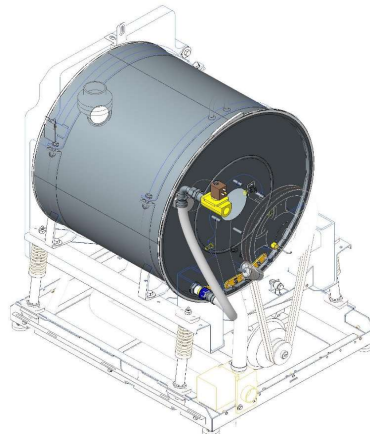
ELETTRONICA
 ELECTRONICS



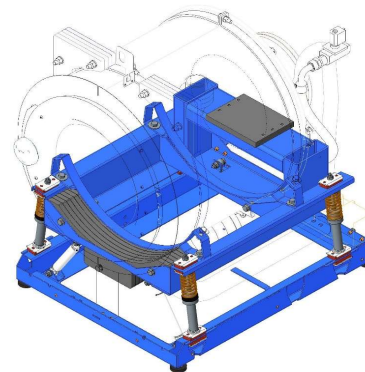
STRUTTURE
 STRUCTURE



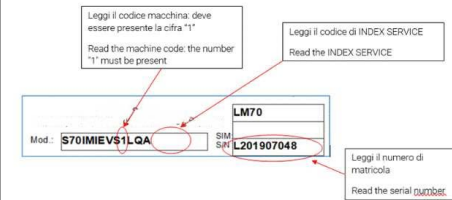
TRASMISSIONE
 TRANSMISSION



RISCALDAMENTO
 HEATING



MECCANICA
 MECHANICS



LETTURA CODICE MACCHINA
 MACHINE CODE READING

VARIE
 VARIOUS

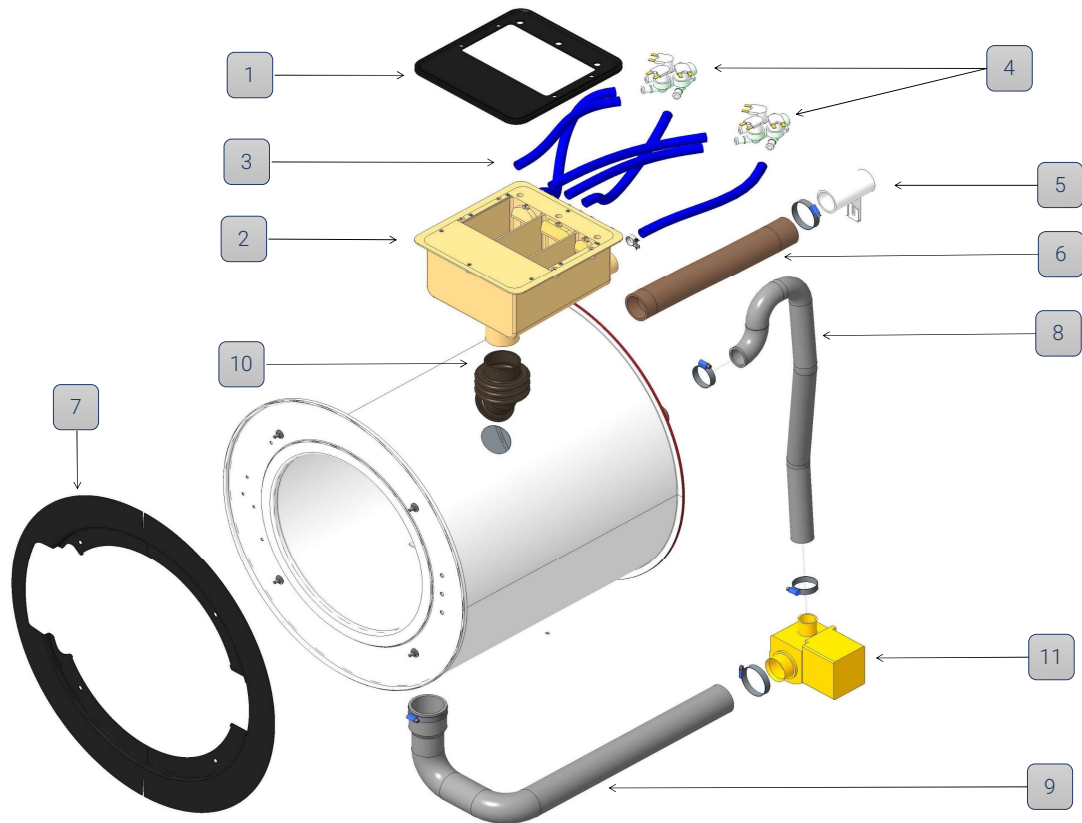


IMPIANTO IDRICO HYDRAULIC SYSTEM



CLICCA QUI PER ESEGUIRE UNA RICERCA PER CODICE O PER DESCRIZIONE

CLICK HERE TO SEARCH BY DESCRIPTION OR BY CODE



RIF.	RIGA BOM	DESCRIZIONE	DLW11-TS/N		NOTE
1	11170	GUARNIZIONE VASCHETTA DETERGIVO DETERGENT GASKET	940920		Fissaggio viti coperchio 4 x 4936VCSI165M
2		VASCHETTA DETERGIVO COMPLETA DETERGENT COMPARTMENT	K1021204X_01		Misure di imballo cm 30x30x25 paria peso volumetrico UPS di 4,5Kg.
3	11090	TUBO WRAS BLU 13X19 HOSE WRAS BLU 13X19	3935TUH201319		2,6 MT x DLW11-TS/N
4	14010 14020	EL.VALVOLA ACQUA 3VIE 3/4 WATER ELECTROVALVE 3 WAY 3/4	2953EA3D3522		
5	11180	TUBO SCARICO FINALE END DRAIN AND BLEED PLASTIC PIPE	940919B		
6	11100	TUBO SFIATO HOSE RADIOR	1960TURAD048_290	1960TURAD048_400	
7	6490	CONTROPARETE VASCA EXTERNAL DRUM COUNTERWALL	S2900696X		
8	5110	MANICOTTO TR PIENO OVERFLOW RUBBER PIPE	4120501C_02		
9	5060	TUBO SCARICO DRAIN PIPE	950610X		
10	11220	SOFFIETTO VASCHETTA SOAP RUBBER BELLOWS	2010315A		
11	5070	VALVOLA DOD 1E1/2" APERTA DRAIN DOD 1E1/2" OPEN	2754DODN0222		

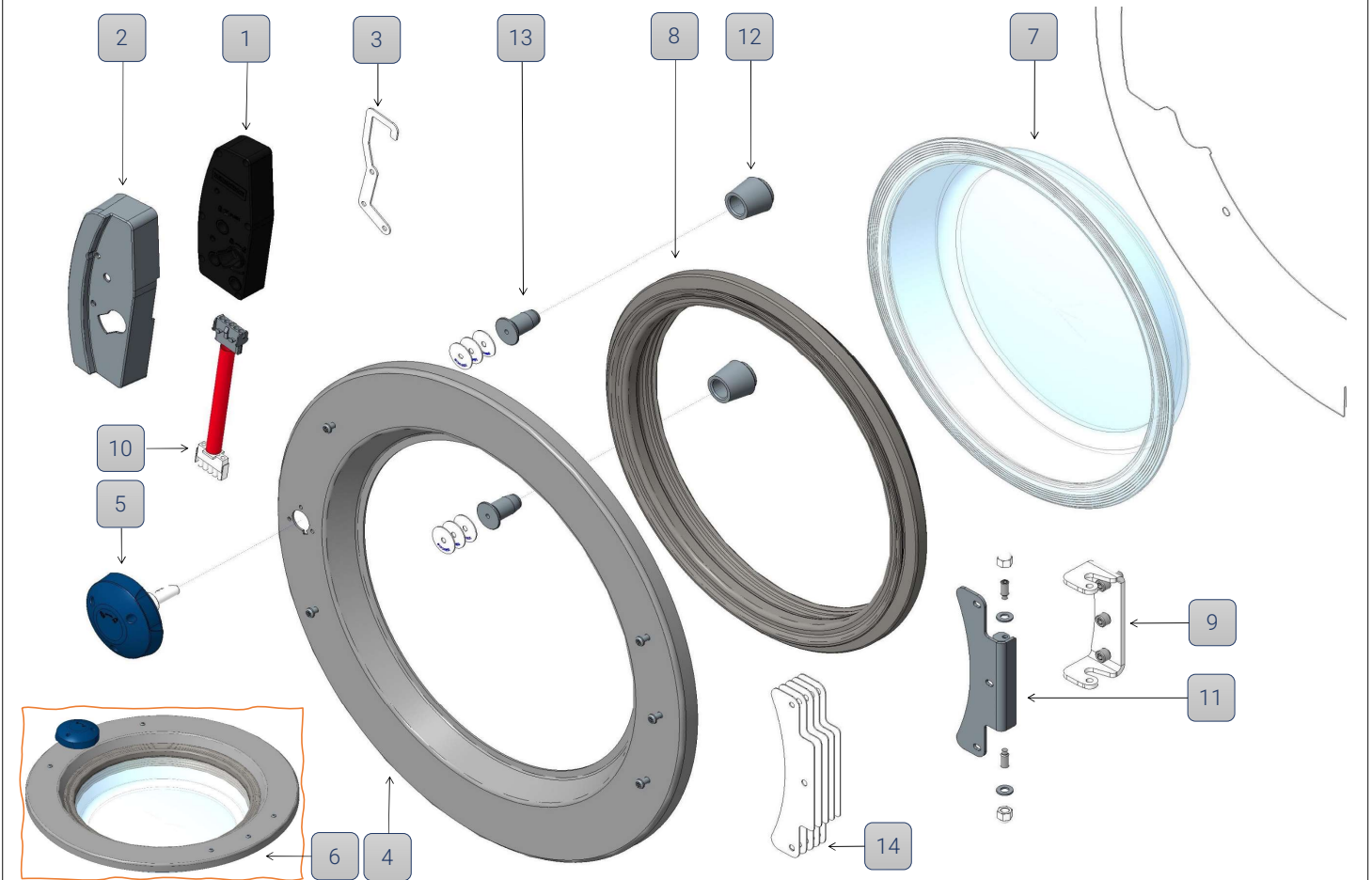


OBLO' DOOR

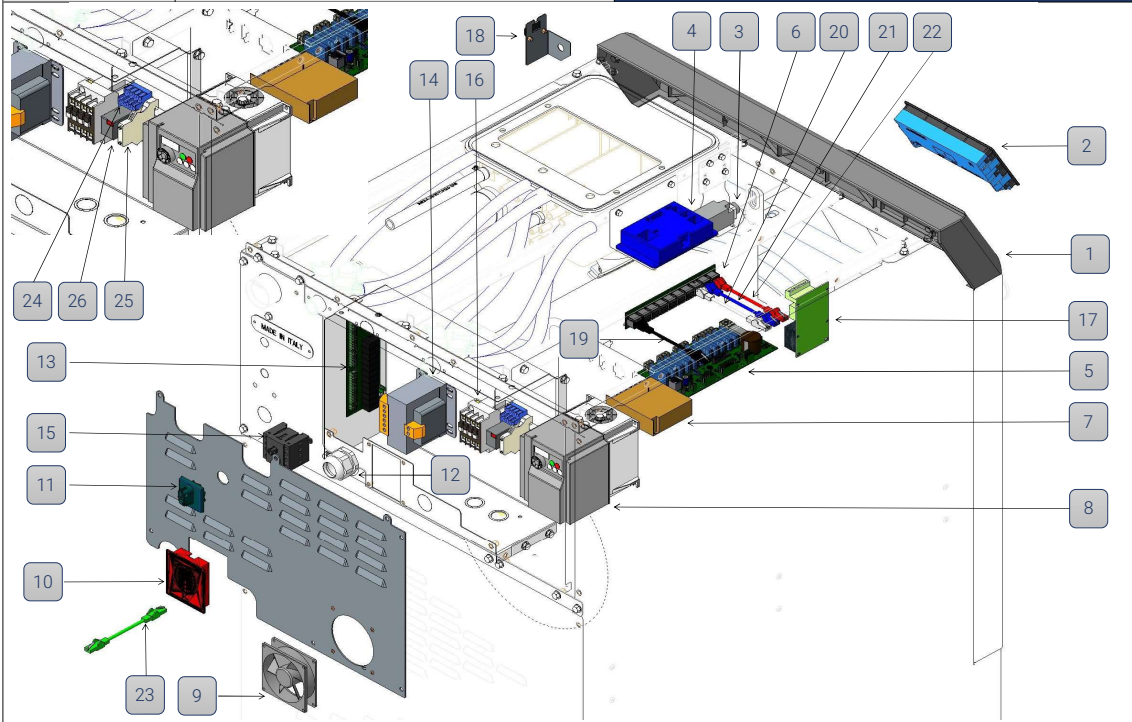


CLICCA QUI PER ESEGUIRE UNA RICERCA PER CODICE O PER DESCRIZIONE

CLICK HERE TO SEARCH BY DESCRIPTION OR BY CODE



RIF.	RIGA BOM	CODICE	DESCRIZIONE	Q.TA'	NOTE
1	10360	A7400043X	BLOCCO PORTA MANUALE MANUAL DOOR LOCK	1	
2	10380	A7400059X	COVER BLOCCO PORTA DOOR LOCK COVER	1	
3	10370	S7400352X	SPESSORE BLOCCO PORTA DOOR BLOCK THICKNESS	1	
4	10230	S1300350X	OBLO' PORTHOLE	1	
5		KB1500321A	KIT MANIGLIA COMPLETA COMPLETE HANDLE KIT	1	
6		KL1300095X	OBLO' COMPLETO COMPLETE PORTHOLE	1	
7	10210	4070901A	VETRO OBLO DOOR GLASS	1	
8	10200	A1300041A	GUARNIZIONE VETRO OBLO DOOR GLASS SEAL	1	
9	10330	2061006X	ZOCCOLO CERNIERA OBLO' DOOR HINGE SOCKET	1	
10	10520	6210901X_01	CABLAGGIO BLOCCO PORTA DOOR LOCK WIRING	1	
11	10150	2061007X	CERNIERA OBLO' PORT HINGE	1	
12	6440	S0100111A	SEDE PERNO ANTIVIBRANTE OBLO DOOR ANTI-VIBRATION PIN SEAT	2	
13	10340	S0100110A	PERNO ANTIVIBRANTE OBLO	2	
14	10190	2160441X_01	SPESSORE CERNIERA OBLO DOOR HINGE THICKNESS	4	



RIF.	RIGA BOM	CODICE	DESCRIZIONE	Q.TA'	NOTE
1	13010	A5700002B_01	FRONTALE IM11 GRIGIO FRONT IM11 GRAY	1	OBSOLETO DA MARZO 2022 (si utilizza solo per ricambi)
		A5700002B_03	FRONTALE IM11 NERO FRONT IM11 BLACK	1	
2	15010	ASAC31IM11LOG	UNITA' LOGICA TOUCHSCREEN IM11 LOGIC UNIT TOUCHSCREEN IM11	1	
3		2950M835601	MICRO INT.SBIL.FINECORSA LIMIT SWITCH BALANCING MICRO SWITCH	1	
4	15020	ASAC31IM11SIC	SCHEDA SIC IM11 SIC BOARD IM11	1	
5	19060	ASAC31IM11-O-2	UNITA' INPUT-OUTPUT IM11 INPUT-OUTPUT IM11 UNIT	1	
6	19070	ASAC31IM11HUB	UNITA' MODBUS HUB IM11 MODBUS HUB IM11 UNIT	1	
7		2950AL1242DIG	ALIMENT AC/DC 115/230V 50W 12Vdc 4.2A POWER SUPPLY AC/DC 115/230V 50W 12Vdc 4.2A	1	
8	LINK A FOGLIO INVERTER - LINK TO INVERTER SHEET				Pg.11
9		0000VENTI925	VENTILATORE FAN	1	
10	18140	ASAC31IM11IOT	UNITA' COMUNICAZIONE IoT IM11 COMMUNICATION UNIT IoT IM11	1	
11	12600	2950SEZOHY1AH1	MANIGLIA NERA X SEZIONAT OHBS3AH1 HANDLE BLACK OHBS3AH1 PER SEZ	1	
12	18360	2950PG029	PRESSACAPO IN PLASTICA PG 29 PG 29 PLASTIC CABLE GLAND	1	
13	23090	ASAC31IM11DET	UNITA' CONTROLLO DETERSIVI IM11 IM11 DETERGENT CONTROL UNIT	1	OPTIONAL PREDISPOSIZIONE POMPE [AI, DF, MY, CZ] COD. 6190501X_01
14	23040	2950TRA120_MULTI	TRASFORMATORE 120VA MULTI->230V	1	OPTIONAL TRASFORMATORE [E,G,H,Q,R,S] COD. 6191007X
15	LINK A FOGLIO SEZIONATORE - LINK TO DISCUTTER SHEET				Pg.11
16	LINK A FOGLIO TELERUTTORE - LINK TO CONTACTOR SHEET				Pg.11
17		2950SCPOTRMS	ALIMENTATORE 220V RMS POWER SUPPLY	1	SCHEDA ALIMENTATORE PER MACCHINE CON GETTONIERA ELETTRONICA POWER SUPPLY BOARD FOR MACHINES WITH ELECTRONIC COIN VALIDATOR
18	15080	6190901X_01	CABLAGGIO ACCELEROMETRO ACCELEROMETER WIRING	1	
19	19120	ASACCAVRET1100N	CAVO RJ45 NERO (HUB-INVERTER) BLACK RJ45 CABLE	1	
20	19090	ASACCAVRET1200G	CAVO RJ45 GRIGIO (HUB-SIC) GRAY RJ45 CABLE	1	
21	19080	ASACCAVRET1050B	CAVO RJ45 BLU (HUB-SCHEDA POTENZA) BLUE RJ45 CABLE	1	
22	19100	ASACCAVRET1100R	CAVO RJ45 ROSSO (HUB-IM11) RED RJ45 CABLE	1	
23	19110	ASACCAVRET1200V	CAVO RJ45 VERDE (HUB-IOT) GREEN RJ45 CABLE	1	
24	18200	2950ZOCES154	ZOCOCCO PER MINI RELE' SOCKET FOR MINI RELAY	1	
25	18170	2950FUSIB522	FUSIBILE FUSE	1	
26	18210	2950RELMIZG4	RELE' 4 CONTATTI RELAY 4 CONTACTS	1	



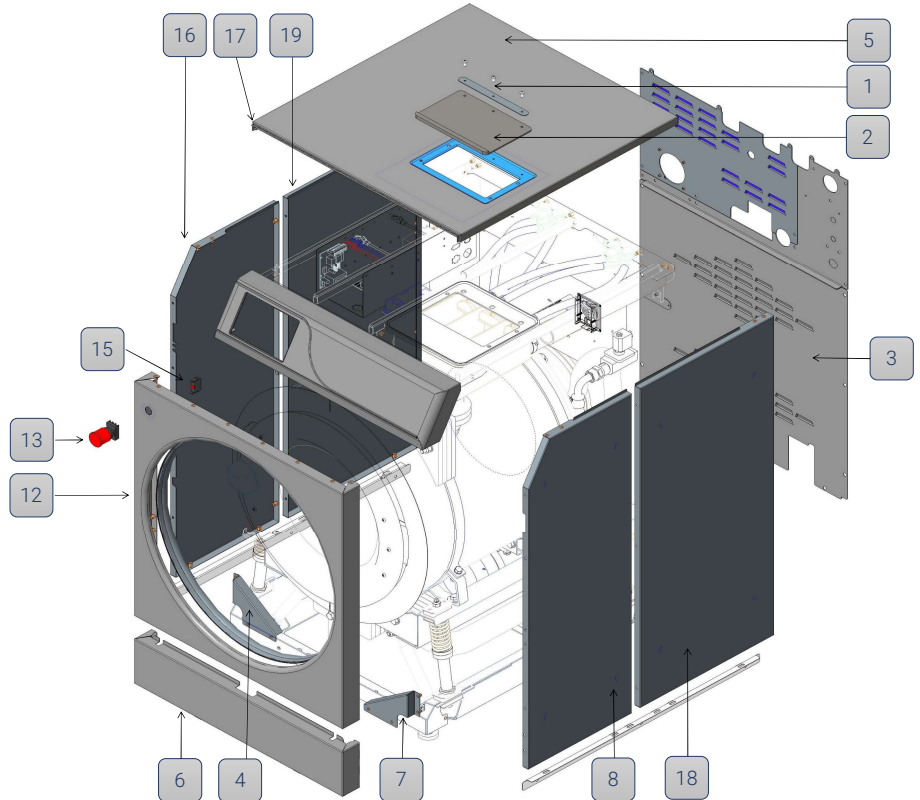
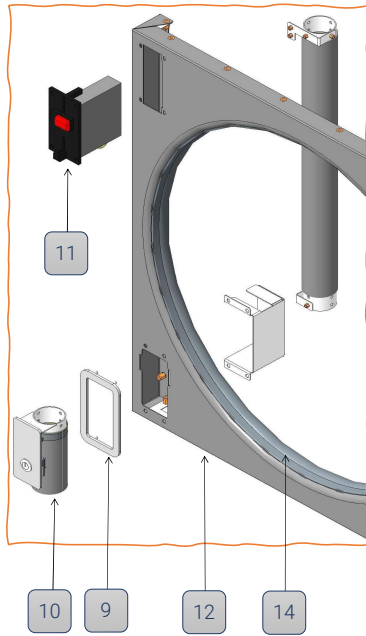
STRUTTURE STRUCTURES



CLICCA QUI PER ESEGUIRE UNA RICERCA PER CODICE O PER DESCRIZIONE

CLICK HERE TO SEARCH BY DESCRIPTION OR BY CODE

MACCHINA GETTONIERA
COIN OP MACHINE



RIF.	RIGA BOM	DESCRIZIONE	DLW11-TS/N		NOTE
1	11150	LAMELLA COPERCHIO VASCHETTA DETERSIVO/FLAT FOR NEW SOAP BOX COVER	950307X		
2	11160	COPERCHIO VASCHETTA DETERSIVO DETERGENT BOX COVER	940923		
3	12550	SCHIENALE INFERIORE LOWER BACK	B5500095A_01		
4	12390	ANTI - VIBRATION FLAT SX LEFT SIDE BRACE	B6000038X		
5	12510	COPERCHIO TOP PANEL	B5800040A_03	B5800040A_04	
6	12560	FRONTE INFERIORE LOWER FRONT PANEL	B6000443X_02		
7	12390	ANTI - VIBRATION FLAT DX RIGHT SIDE BRACE	B6000059X		
8	12010	FIANCO ANTERIORE DX RIGHT FRONT SIDE	B5600372X_02		
9	12310	CORNICE PORTA GETTONI	2101057X		MACCHINE CON GETTONIERA MACHINES WITH COIN
10		SCATOLA PORTA GETTONI COIN BOX	KL7700211X		MACCHINE CON GETTONIERA MACHINES WITH COIN
11		GETTONIERA ELETTRONICA ELECTRONIC COIN	1933GETELRM5		MACCHINE CON GETTONIERA MACHINES WITH COIN
		GETTONIERA MECCANICA MECHANICAL COIN	1933GE278220		MACCHINE CON GETTONIERA MACHINES WITH COIN
12	12040	FRONTE CENTRALE FRONT PANEL	B5400433X_04		
		FRONTE CENTRALE GETTONIERA FRONT PANEL COIN	B5400433X_05		MACCHINE CON GETTONIERA MACHINES WITH COIN
		FRONTE CENTRALE CASSA CENTRALIZZATA FRONT PANEL CENTRALIZED CASH	B5400433X_04		
13	12620	PULSANTE EMERGENZA EMERGENCY STOP-PUSH BUTTON	2950PULEM248		KIT cod.K2950PULEM248_01
14		GUARNIZIONE GOMMA BLACK RUBBER SEAL	0,7 Mt. x 3941GUAR3413		
15	12630	CONTATTO PULSANTE EMERGENZA CONTACT EMERGENCY BOTTOM	2950PULEM494		
16	12020	FIANCO ANTERIORE SX LEFT FRONT SIDE	B5600371X_02		
17	12180	GUARNIZIONE COPERCHIO RUBBER COVER GASKE	0,71 Mt. X 4100303X		
18	12015	FIANCO POSTERIORE DX RIGHT REAR SIDE	B5600373X_03	B5600373X_04	
19	12025	FIANCO POSTERIORE SX LEFT REAR SIDE	B5600374X_03	B5600374X_04	

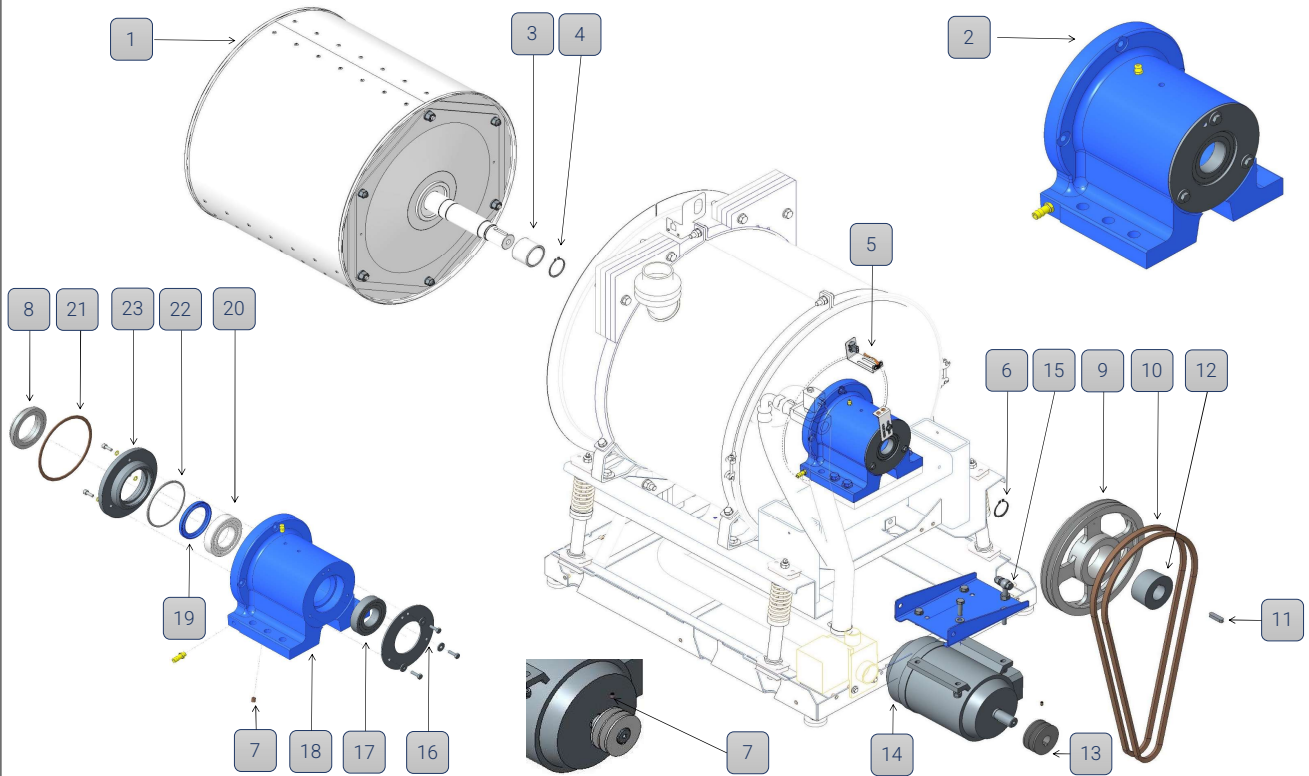


TRASMISSIONE TRANSMISSION



CLICCA QUI PER ESEGUIRE UNA RICERCA PER CODICE O PER DESCRIZIONE

CLICK HERE TO SEARCH BY DESCRIPTION OR BY CODE



RIF.	RIGA BOM	DESCRIZIONE	---	DLW11-TS/N	NOTE
1		CESTO COMPLETO BASKET COMPLETE	KB1600432X	KB1600455X	KIT CESTO - BASKET KIT
2	8010	MOZZO CUSCINETTI COMPLETO COMPLETE BEARING HUB		1061102X	
3		BOCCOLA CESTO BASKET BUSH		3061120X	PRESENTE NEL CESTO COMPLETO PRESENT IN THE COMPLETE BASKET
4	8240	ANELLO SEEGER EST.45 SEEGER RING EST.45		4939ANSEGE45	
5	15040	CABLAGGIO EFFETTO HALL HALL EFFECT WIRING		6180603X_02	
6	8230	ANELLO SEEGER EST.40 SEEGER RING EST.40		4939ANELSSP4	
7	4110	GRANO FE 6X8 GRAIN FE 6X8		4936GRAPP6X8	
8	8130	TENUTA FRONTALE AWC FRONT SEAL AWC		3940TE088058	
9	9040	PULEGGIA CESTO BASKET PULLEY		B5100217X	
10	9060	CINGHIA IMESA DRIVE BELT IMESA		3939CTIC1482	
11	9020	LINGUETTA 18x11x40 TAB 18x11x40		4936LIN10840	
12	9030	BUSSOLA TAPER-BUSH 2517 D.38 COMPASS TAPER-BUSH 2517 D.38		1987BTB38517	
13	4030	PULEGGIA MOTORE ENGINE PULLEY		2080208A	
14	4010	MOTORE MOTOR		2955MBS90015	
15	4020	SUPPORTO MOTORE ENGINE SUPPORT		2980606A	
16	8080	FLANGIA POSTERIORE REAR FLANGE		2061106A	
17	8050	CUSCINETTO 6208-2RS1 BEARING 6208-2RS1		1937C62082RS	
18	8020	MOZZO CUSCINETTI BEARING HUB		2061104C	
19	8110	ANELLO TENUTA 58/80/8 NBR SEAL RING 58/80/8 NBR		3940AT588008	
20	8040	CUSCINETTO NU209 ECP BEARING NU209 ECP		1937NU209ECP	
21	8100	ANELLO O RING Ø 5 O RING Ø 5		3940ANEORING	
22	8100	ANELLO O RING Ø 94X3 NBR ORING Ø94X3 NBR		3940ANOR0943	
23	8070	FLANGIA ANTERIORE FRONT FLANGE		2061105X	

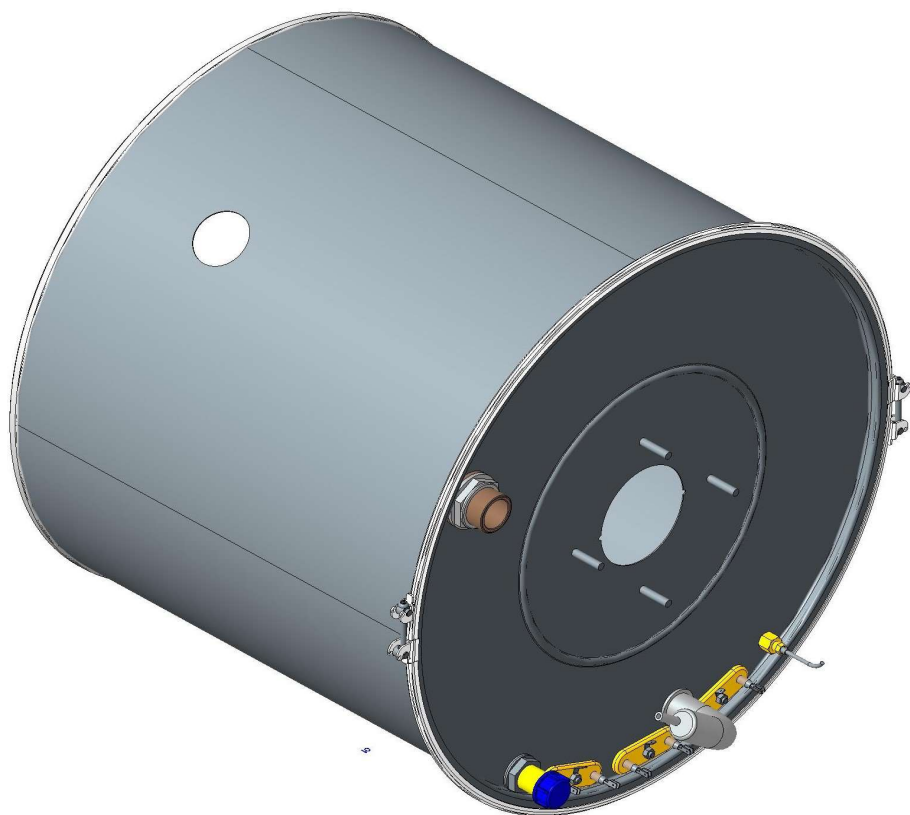


RISCALDAMENTO - HEATING

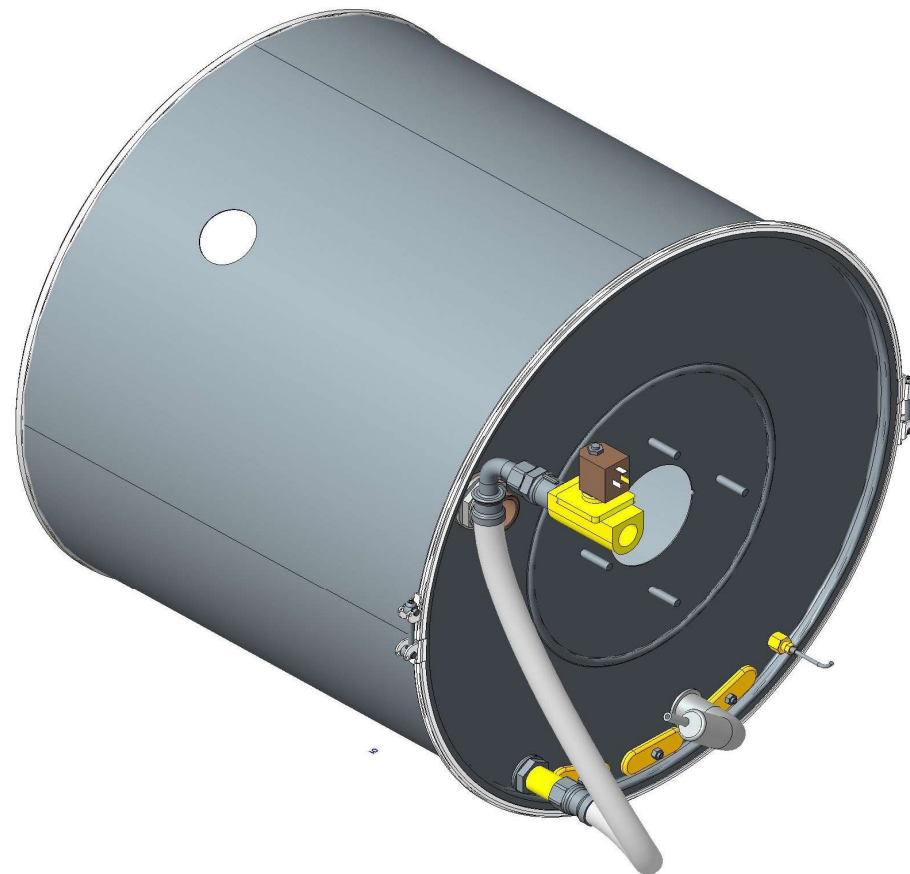


CLICCA QUI PER ESEGUIRE UNA RICERCA PER CODICE O
PER DESCRIZIONE

CLICK HERE TO SEARCH BY DESCRIPTION OR BY CODE



RISCALDAMENTO ELETTRICO - ELECTRIC HEATING



RISCALDAMENTO VAPORE - STEAM HEATING

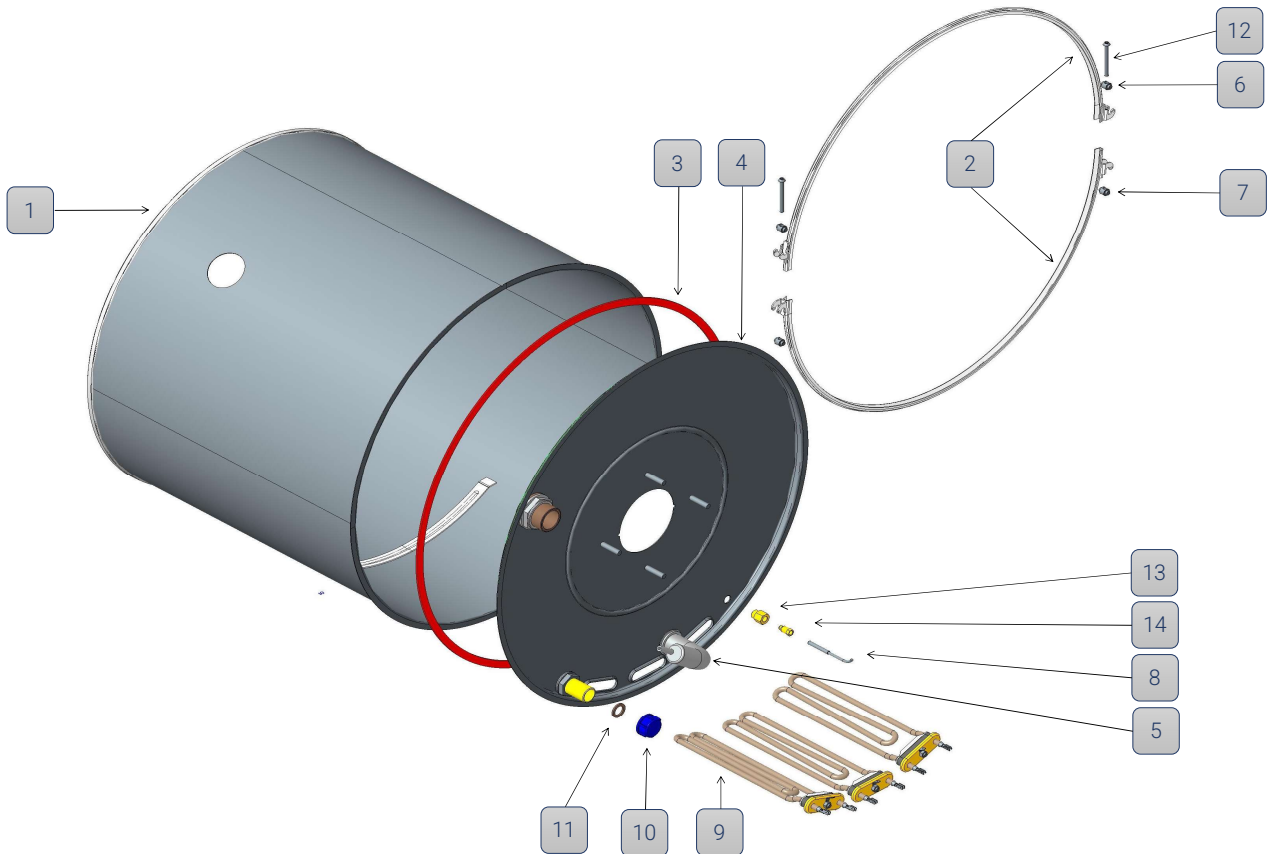


RISCALDAMENTO ELETTRICO ELECTRIC HEATING



CLICCA QUI PER ESEGUIRE UNA RICERCA PER
CODICE O PER DESCRIZIONE

CLICK HERE TO SEARCH BY DESCRIPTION OR
BY CODE



RIF.	RIGA BOM	DESCRIZIONE	---	DLW11-TS/N	NOTE
1	6010	VASCA EXTERNAL DRUM	B2700454X	B2700429A_01	
2	6120	CRAVATTA CHIUSURA VASCA TIE CLOSURE		2 x 4130202X	
3	6160	GUARNIZIONE EPDM RUBBER EPDM		2,6 Mt. X 3940PREPDM21	
4		FONDELLO POSTERIORE VASCA OUTER DRUM REAR PANEL		K1021001X_01	
5	6170	CAMERA DI COMPRESIONE COMPRESSION CHAMBER		4010505X	
6	6150	BUSSOLA F.PASS. CRAVATTA CHIUSURA COMPASS F.PASS. CLOSURE TIE		2 x 2120613X	
7	6140	BUSSOLA FILET. CRAVATTA CHIUSURA THREAD COMPASS. CLOSURE TIE		2 x 2120612X	
8		SENSORE TEMPERATURA TEMPERATURE SENSOR		2950SENSOPT1	CABLAGGIO SONDA TEMPERATURA - TEMPERATURE SENSOR WIRING COD.6181202A_03
9		LINK A FOGLIO RESISTENZE - LINK TO RESISTANCE SHEET			Pg.11
10	6280	TAPPO 3/4" PLASTICA PLASTIC FEMALE CAP 3/4"		1960TAPFEP34	
11	6290	GUARNIZIONE GOMMA RUBBER SEAL EPDM		3940GUAPI365	
12	6130	VITE TBCE INOX A2 M6X60		2 x 4936VITBE670	
13	6100	DADO ATTACCO TERMOSTATO THERMOSTAT CONNECTION NUT		2980736X	
14	6110	UGELLO PER SONDA CONNECTION FOR TEMPERATURE PROBE		3970UGVSI	

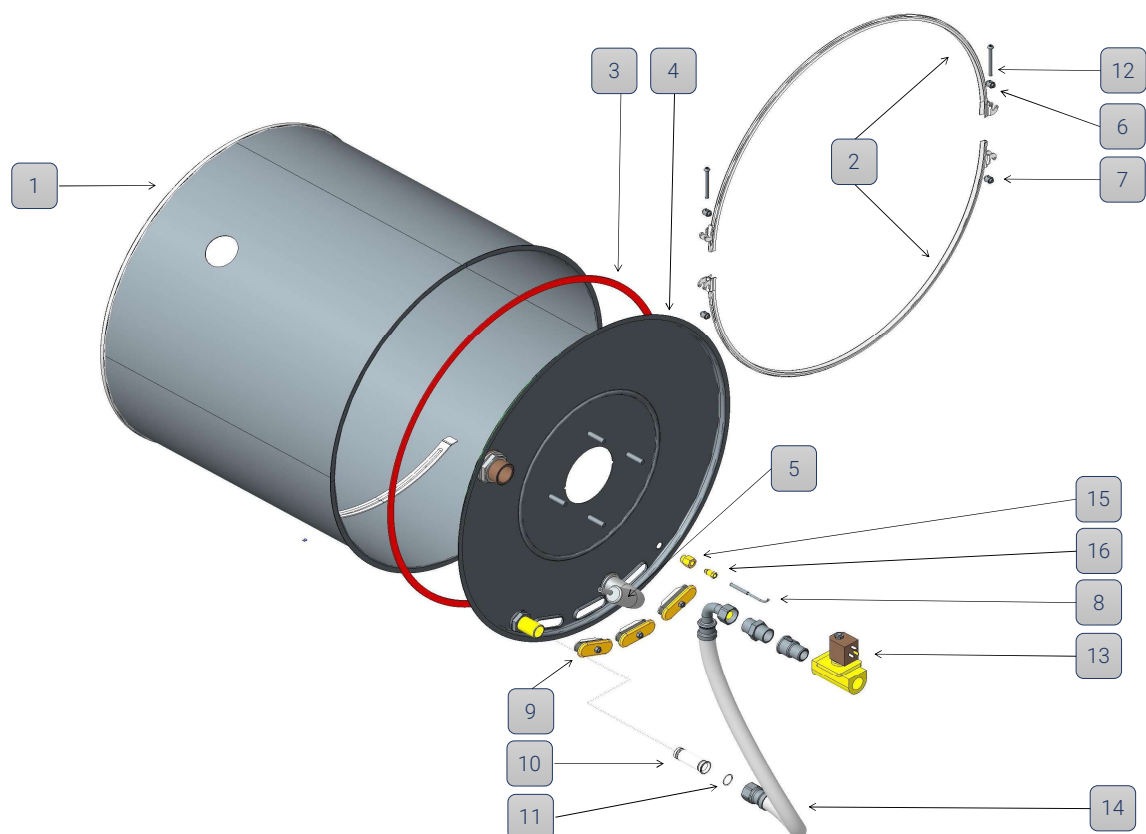


RISCALDAMENTO VAPORE STEAM HEATING

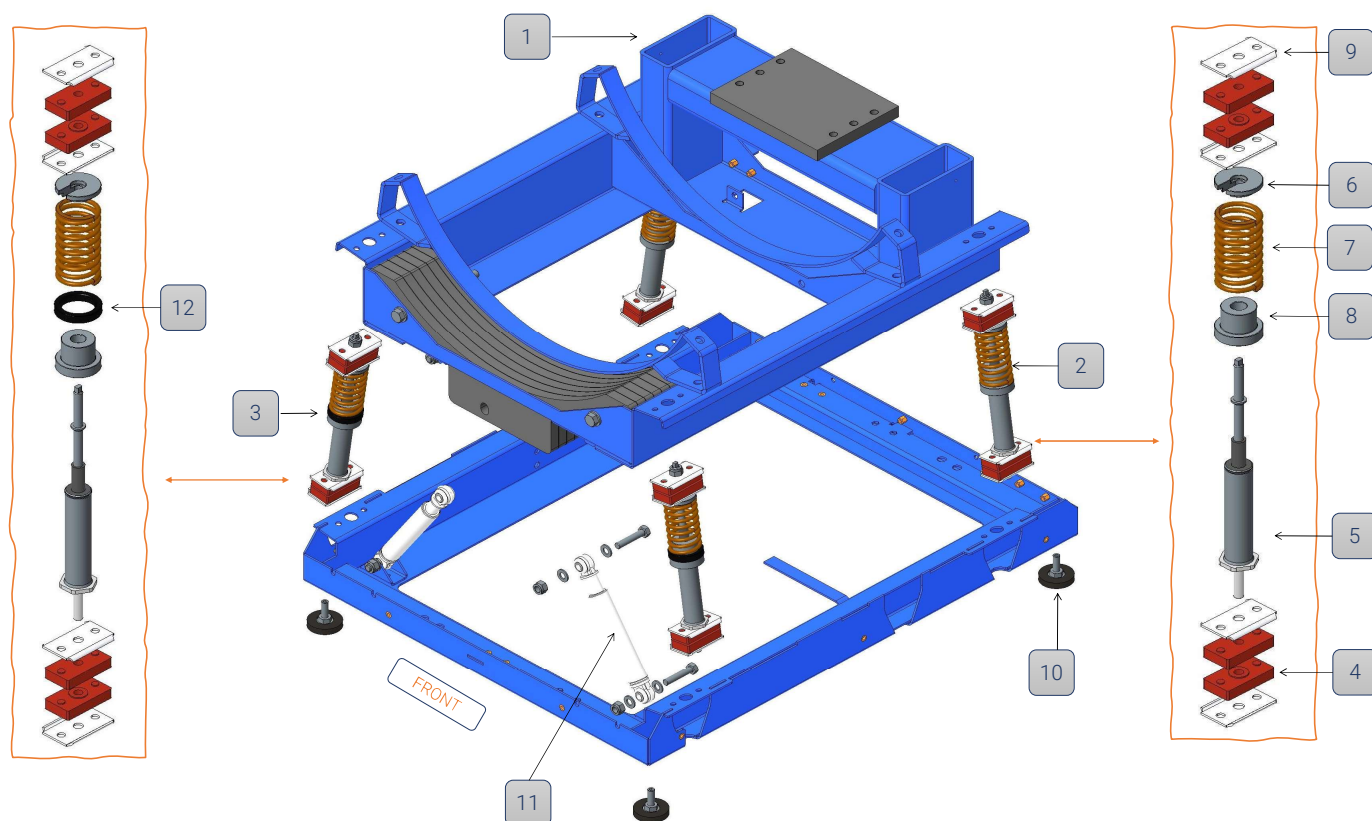


CLICCA QUI PER ESEGUIRE UNA RICERCA PER
CODICE O PER DESCRIZIONE


CLICK HERE TO SEARCH BY DESCRIPTION OR
BY CODE




RIF.	RIGA BOM	DESCRIZIONE	---	DLW11-TS/N	NOTE
1	6010	VASCA 8 EXTERNAL DRUM 8	B2700454X	B2700429A_01	
2	6120	CRAVATTA CHIUSURA VASCA TIE CLOSURE	2 x 4130202X		
3	6160	GUARNIZIONE EPDM RUBBER EPDM	2,6 Mt. X 3940PREPDM21		
4		FONDELLO POSTERIORE VASCA OUTER DRUM REAR PANEL	K1021001X_01		
5	6170	CAMERA DI COMPRESIONE COMPRESSION CHAMBER	4010505X		
6	6150	BUSSOLA F.PASS. CRAVATTA CHIUSURA COMPASS F.PASS. CLOSURE TIE	2 x 2120613X		
7	6140	BUSSOLA FILET. CRAVATTA CHIUSURA THREAD COMPASS. CLOSURE TIE	2 x 2120612X		
8		SENSORE TEMPERATURA TEMPERATURE SENSOR	2950SENSOPT1		CABLAGGIO SONDA TEMPERATURA - TEMPERATURE SENSOR WIRING COD.6181202A_03
9	6350	TAPPO RESISTENZA ELEMENT PLUG	1960TAPRE		I tappi resistenze sono necessari solo nelle versioni VAPORE o HOT-WATER The resistance caps are only required in the STEAM or HOT-WATER versions
10	6310	UGELLO VAPORE STEAM INJECTOR	2010319D_01		
11	6340	ANELLO O RING O RING	3940ANOR2068		
12	6130	VITE TBCE INOX A2 M6X60	2 x 4936VITBE670		
13	6430	ELETTROVALVOLA VAPORE STEAM SOLENOID VALVE	2950ELVAD606		
14	6300	TUBO VAPORE STEAM HOS	4010512D_06		
15	6100	DADO ATTACCO TERMOSTATO THERMOSTAT CONNECTION NUT	2980736X		
16	6110	UGELLO PER SONDA CONNECTION FOR TEMPERATURE PROBE	3970UGVSI		




RIF.	RIGA BOM	DESCRIZIONE	--	DLW11-TS/N	NOTE
1	3010	CULLA COMPLETA COMPLETE CRADLE	B7800466X	B7800465X	
2	3090	AMMORTIZZATORE POSTERIORE REAR SHOCK ABSORBER	2 x K1980708X		
3	3280	AMMORTIZZATORE ANTERIORE FRONT SHOCK ABSORBER	2 x KL1000226X		
4		GOMMINO ANTIVIBRAZIONE AMMORT. SHOCK ABSORBER RUBBER	16 x 3939GOANAL48		
5		AMMORTIZZATORE SHOCK ABSORBER	4 x 3939AMMSUL48		
6		GUIDA MOLLA SUPERIORE TOP SPRING GUIDE	4 x 2980332A		
7		MOLLA SPRING	4 x 1985MOL55130		
8		GUIDA MOLLA INFERIORE LOWER SPRING GUIDE	4 x 2980333A		
9		FLANGIA AMMORTIZZATORE SHOCK ABSORBER FLANGE	16 x 1939LAMZNUBL		
10	1060	PIEDINO IN GOMMA RUBBER FOOT	4 x 940538		
11	3080	AMMORTIZZATORE LATERALE SIDE SHOCK ABSORBER	2 x 3939AMMSUTYP		
12		SPESSORE AMMORTIZZATORE SHOCK ABSORBER THICKNESS	2 x S1000818X		

BACK				TENSIONI VOLTAGE			
				1ph 208V-230V	3ph 208-230V	3ph 400V con neutro	3ph 400V no neutro
			TAGLIA CAPACITY	B, I	C, F, M, N	A, L, O, P	E, G, H, R, S
16010	INVERTER		DLW11-TS/N	2955FRD72S070A	2955FRD72S070A		2955FRD74T036A

BACK				TENSIONI VOLTAGE			
				1ph 208V-230V	3ph 208-230V	3ph 400V con neutro	3ph 400V no neutro
21010	SEZIONATORI DISCONNECTOR	RISCALDAMENTO HEATING	TAGLIA CAPACITY	B, I	C, F, M, N	A, L, O, P	E, G, H, R, S
		VAPORE; HOT WATER	DLW11-TS/N	2950SEZ16F4N2	NON FATTIBILE NOT FEASIBLE		2950SEZ16F4N2
		ELETTRICO; EL+VAP	DLW11-TS/N	2950SEZ40F4N2	2950SEZ25F4N2	2950SEZ16F4N2	

BACK				TENSIONI VOLTAGE				
				1ph 230V	3ph 230V	3ph 380V-415V	3ph 440V con neutro	3ph 440V no neutro
6240	RESISTENZE RESISTANCES	TAGLIA CAPACITY	B, I	C, F, M, N	A, L, O, P, G, H, R, S	E		
		---	2950RF120220 2 x 2000W (220V)			2950RE200254 2 x 3000W (254V)		
		DLW11-TS/N	2950RF130220 3 x 3000W (220V)			2950RESIN254 3 x 3000W (254V)		

BACK				RISCALDAMENTO ELETTRICO - ELECTRIC HEATING RISCALDAMENTO ELETTRICO + VAPORE - ELECTRIC + STEAM HEATING			
				1ph 230V	3ph 230V	3ph 400V	3ph 440V
20010	TELERUTTORE TELERUTOR	CAPACITA' CAPACITY	B, I	C, F, M, N	A, G, H, L, O, P, R, S	E	
		---	2 x 2950CONEAS09	2 x 2950CONEAS09	2950CONEAS09		
		DLW11-TS/N	2 x 2950CONEAF26				