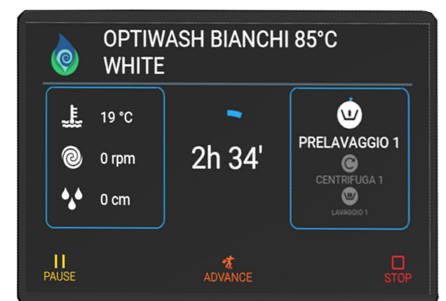
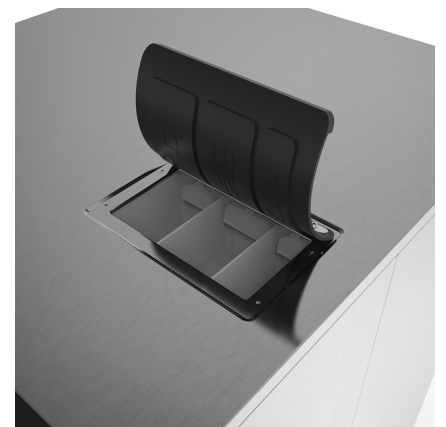
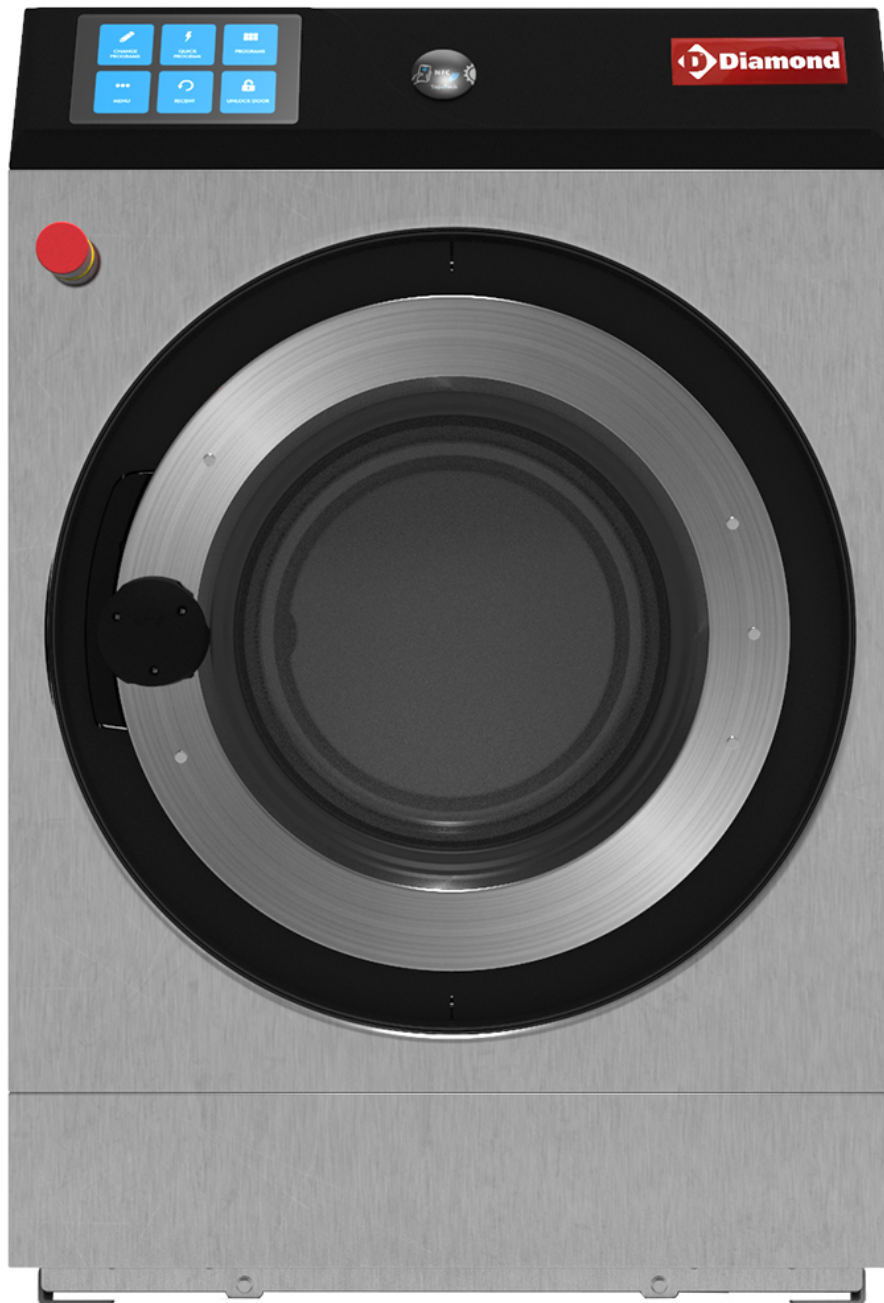


MOD : DLW11-TS/N

Production code : S11DDIELS1AIA02

SCHEDA TECNICA LAVATRICI / TECHNICAL DATA SHEET

DLW11-TS/N

MODELLO MODEL		DLW11-TS/N	
CARATTERISTICHE GENERALI GENERAL TECHNICAL DATA			
CAPACITA' CAPACITY	Kg (lb)	11 (24.2)	
DIAMETRO CESTO DRUM DIAMETER	Ø (mm) Ø (inches)	535 (21)	
PROFONDITA' CESTO DRUM DEPTH	(mm) (inches)	470 (18.5)	
DIAMETRO DI CARICO LOAD DIAMETER	Ø (mm) Ø (inches)	380 (15)	
VELOCITA' DI CENTRIFUGA SPIN SPEED	rpm	1002	
FATTORE G G FACTOR	-	300	
INTENSITA' SONORA AEREA AIR SOUND INTENSITY	dB(A)	65	
PERDITE AL MANTELLO HEATING LEAK	%	5	
SFIATO (pos.5) VENT (pos.5)	Ø (mm) Ø (inches)	50 (2)	
PESO NETTO NET WEIGHT	(Kg) (lb)	278.8 (614.6)	
CARICO DINAMICO (FREQUENZA) DYNAMIC LOAD (FREQUENCY)	N (Hz)	5890 (16.7)	
MODALITA' DI ANCORAGGIO FIXING MODALITY	---	PIEDINI IN GOMMA / RUBBER FEET	

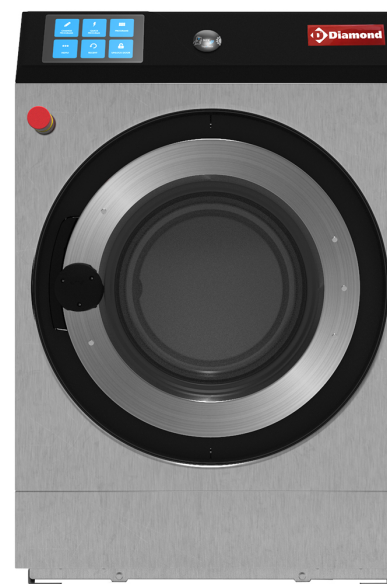
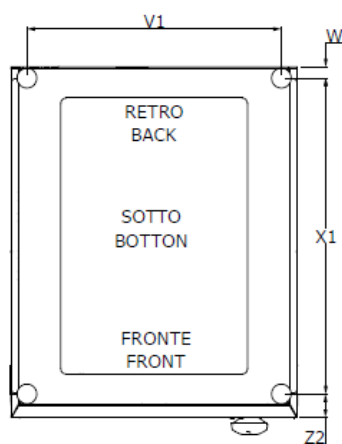
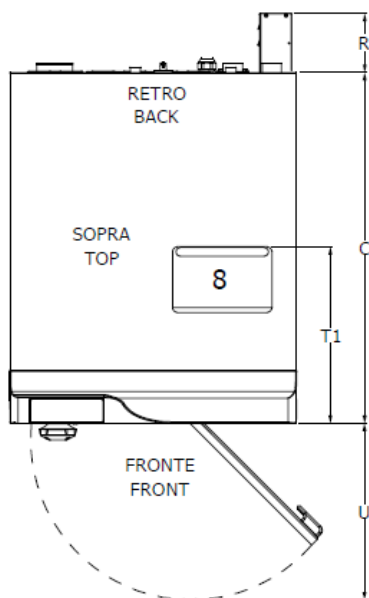
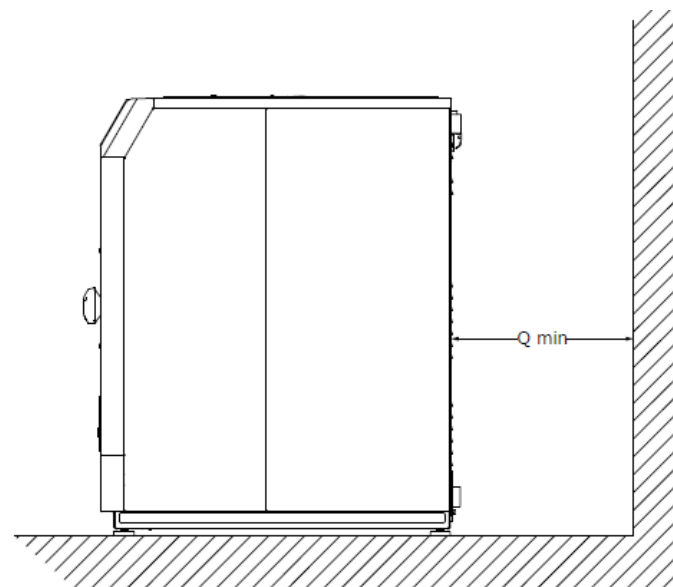
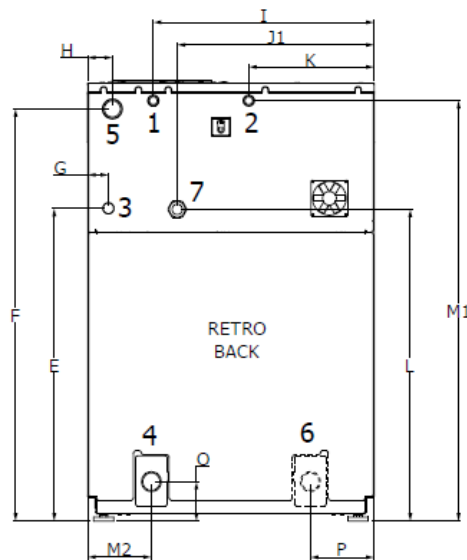
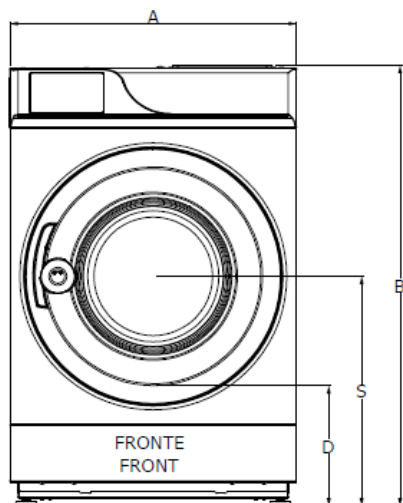
MODELLO MODEL		DLW11-TS/N	
DIMENSIONI IMBALLO PACKING DIMENSIONS			
LARGHEZZA WIDTH	(mm) (inches)	760 (29.9)	
PROFONDITA' DEPTH	(mm) (inches)	1045 (41.1)	
ALTEZZA HEIGHT	(mm) (inches)	1210 (47.6)	
VOLUME VOLUME	m ³ (ft ³)	0.96 (33.9)	
PESO LORDO GROSS WEIGHT	(Kg) (lb)	289.7 (638.7)	
PESO LORDO GABBIA IN LEGNO GROSS WEIGHT WOODEN CAGE	(Kg) (lb)	306 (675)	
PESO LORDO CASSA IN LEGNO GROSS WEIGHT WOODEN CASE	(Kg) (lb)	326 (719)	

MODELLO MODEL			
PIANO DI CARICO CONTAINER – CONTAINER LOADING PLANE			
CONTAINER 20"	Pz.	32	
CONTAINER 40"	Pz.	68	

MODELLO MODEL	DLW11-TS/N		
RISCALDAMENTO HEATING			
RISCALDAMENTO ELETTRICO ELECTRICAL HEATING	kW	9	
VAPORE (pos. 3)/CONSUMO* STEAM HEATING (pos. 3)/CONSUMPTION*	Ø	¾"	
	bar	min 0,3 max 9	
	(Kg) (lb)	0,2 (0.4)	
ACQUA WATER			
CONNESSIONE ACQUA FREDDA (pos.1) COLD WATER INLET (pos.1)	Ø	¾"	
CONNESSIONE ACQUA CALDA (pos.2) HOT WATER INLET (pos.2)	Ø	¾"	
CONNESSIONI ACQUE WATER SUPPLY	bar	0,5÷10	
CONSUMO ACQUA FREDDA* COLD WATER CONSUMPTION*	(l) (ft ³)	68 (2.4)	
CONSUMO ACQUA CALDA* HOT WATER CONSUMPTION*	(l) (ft ³)	20 (0.7)	
CONSUMO ACQUA* WATER CONSUMPTION*	(l) (ft ³)	88 (3.1)	
SCARICO (pos.4) DRAIN (pos.4)	Ø (mm) Ø (inches)	50 (2)	
PORTATA SCARICO DRAIN FLOW	lt/min (ft ³ /min)	160 (5.6)	

MODELLO MODEL		DLW11-TS/N	
ASSORBIMENTI ELETTRICI 50/60Hz (pos.7) ELECTRICAL ABSORPTIONS 50/60Hz (pos.7)			
RISCALDAMENTO ELETTRICO ELECTRICAL HEATING 3ph400V-480V(+N)/3ph230V/1ph230V CONSUMO*/CONSUMPTION*	kW	10,5	
	A	16/25/42	
	kWh	1,5	
RISCALDAMENTO VAPORE, HOT WATER STEAM, HOT WATER HEATING 3ph400V=480V(+N)/3ph230V/1ph230V CONSUMO*/CONSUMPTION*	kW	1,5	
	A	-/-/3	
	kWh	0,8	

* Lavaggio "COTONE" 60°C, EN60456, tab. A2: lavaggio 60°C (15') e 4 risciacqui a freddo (3'+3'+2'+2'), ritmo motore 12"/3"/12"; centrifughe intermedie e 5' di centrifuga finale: cotone 180gr/m². Acqua fredda a 15°C; acqua calda servita a 60°C / * Cycle "COTTON" 60°C, EN60456, tab. A2: wash 60°C (15') and 4 cold rinses (3'+3'+2'+2'), motor rhythm 12"/3"/12"; middle spins and 5' final spin: cotton 180gr/m². Cold water 15°C, hot water supply 60°C.



(mm) / (inches)	DLW11-TS/N
A (larghezza / width)	720 (28.3)
B (altezza / high)	1109 (43.66)
C (prof. / depth)	925 (36.4)
D	303 (11.9)
E	787 (30.9)
F	1037 (40.8)
G	52 (2)
H	62 (2.4)
I	555 (21.8)
J1	315 (12.4)
J2	-
K	495 (19.5)
L	784 (30.8)
M1	1058 (41.6)
M2	160 (6.29)
M3	-
O	99 (3.8)

(mm) / (inches)	DLW11-TS/N
P	131.5 (5.17)
Q	600 (23.6)
R	150 (5.9)
S	578 (22.7)
T1	444 (17.4)
T2	-
T3	-
T4	-
T5	-
T6	-
T7	-
U	520 (20.4)
V1	640 (25.2)
V2	-
V3	-
V4	-
W	28 (1.1)
X1	795 (31.3)
X2	-
X3	-

(mm) / (inches)	DLW11-TS/N
X4	-
Y	-
Z1	40 (1.6)
Z2	59 (2.3)
pos.1	ACQUA FREDDA / COLD WATER
pos.2	ACQUA CALDA / HOT WATER
pos.3	VAPORE DIRETTO / DIRECT STEAM (solo machine vapore / only steam heated)
pos.4	SCARICO ACQUA / DRAIN VALVE
pos.5	SFIATO / VENT
pos.6	SECONDO SCARICO ACQUA / SECOND DRAIN VALVE (optional)
pos.7	ALIMENTAZIONE ELETTRICA / ELECTRICAL POWER SUPPLY
pos.8	CARICO DETERSIVI / DETERGENT LOAD