



Di✓erso



MOD: WR-MS32-20

Production code: 320TR_

10/2025

SECADOR DE CABELO DE PAREDE



USO E MANUTENÇÃO

CE

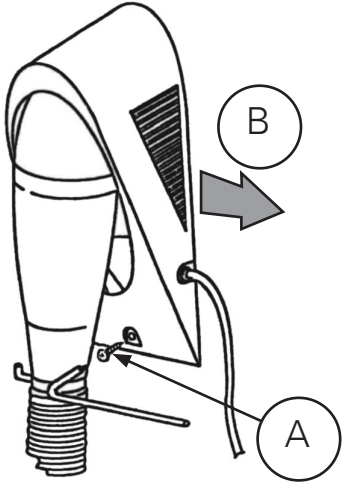


Fig.1

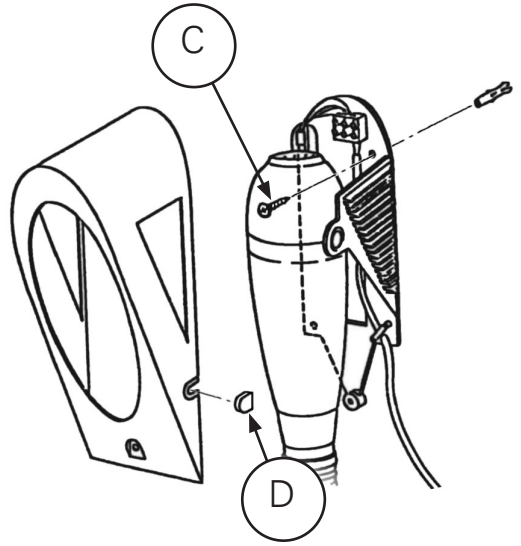


Fig.2

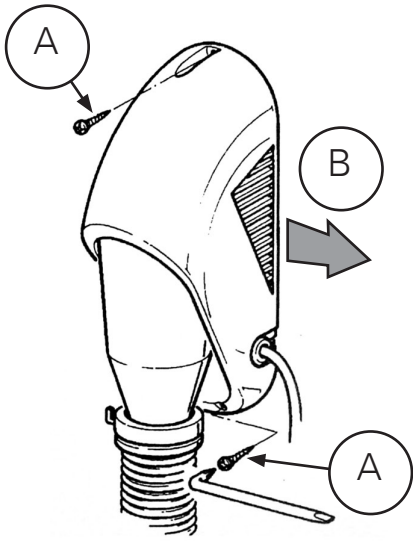


Fig.1

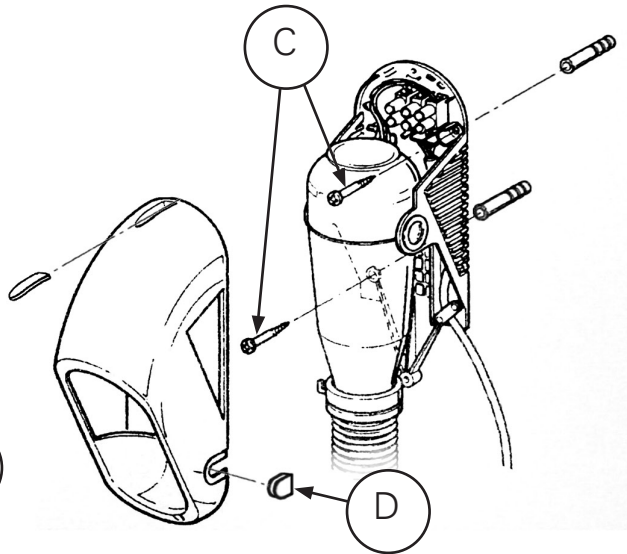


Fig.2

IMPORTANTES INSTRUÇÕES PARA A SEGURANÇA

Antes de utilizar o seu aparelho, leia atentamente as instruções contidas neste manual, pois, fornecem importantes indicações relativas à segurança de instalação de uso e manutenção. Este manual deve ser conservado e enviado ao novo utilizador em caso de cessão do aparelho.

1. Este secador de cabelos está destinado exclusivamente ao uso para o qual foi criado, ou seja secar os cabelos para meio de um fluxo de ar morno. O Produtor não poderá ser considerado responsável por qualquer dano causado por um uso impróprio.
2. Depois de ter retirado a embalagem verifique que o aparelho esteja intacto e não apresente sinais visíveis de alterações.
3. Mantenha os componentes da embalagem (saquinhos de plástico, elementos de esferovite, etc...) distante do alcance das crianças dado que representam potenciais fontes de perigo.
4. Antes de ligar a tomada, verifique que a voltagem seja a mesma da indicada no aparelho, e que a ligação eléctrica cumpra as normas em vigor.
5. Não ponha a funcionar o aparelho em presença de gases, líquidos ou substâncias inflamáveis ou explosivas.
6. O uso deste aparelho implica o respeito de algumas regras fundamentais válidas para todos os aparelhos eléctricos:
 - não toque no destruidor de insectos com as mãos molhadas;
 - não manuseie o com os pés descalços;
 - não puxe o cabo de alimentação ou o próprio aparelho para desligar a ficha da tomada de corrente eléctrica, desligue -o segurando a ficha;
 - não permita que o aparelho seja usado por crianças ou por pessoas incapazes sem vigilância.
7. O aparelho pode ser utilizado por crianças com pelo menos 8 anos (bem como por pessoas com reduzidas capacidades físicas, sensoriais ou mentais, ou sem experiência ou do conhecimento necessário) desde que estejam sob vigilância, ou depois que tenham recebido instruções relativas à utilização segura e tenham compreendido os potenciais perigos. As crianças não devem brincar com o aparelho.

A limpeza e manutenção devem ser feitas pelo utilizador e não por crianças sem supervisão.

8. Não efectuar modificações ao produto que comprometam a sua segurança.
9. Mantenha as conexões secas.
10. Não usar o aparelho se o cabo eléctrico ou a ficha estiverem danificados, substitua-o no produtor ou no seu serviço de assistência técnica, ou ainda junto de um técnico qualificado por forma a prevenir qualquer risco.
11. Desligar a ficha da tomada de corrente eléctrica quando o aparelho não estiver em uso.
12. Desligar sempre a ficha antes de qualquer operação de manutenção.
13. Verificar periodicamente o estado do aparelho. Em caso de mau funcionamento, verificar a correcta operacionalidade da instalação de energia eléctrica. Em caso contrário, um centro de Serviço Técnico qualificado será capaz de efectuar qualquer reparação.
14. Para um melhor funcionamento do aparelho, utilizar exclusivamente peças sobresselentes fornecidas pelo produtor.



No caso de conexão estável à rede eléctrica, a montante da linha de alimentação é necessário um omnipolar com distância de abertura entre os contactos de pelo menos 3 mm.



Este secador de cabelos deve ser colocado longe de uma pessoa que esteja a utilizar a banheira ou o duche.



Desligar o aparelho da corrente eléctrica quando não está a ser utilizado.



Nunca fixar o aparelho acima um ponto de água (como lavabo, bacias da lavagem, duche) onde poderia encontrar-se, mesmo também ocasionalmente, da água.

INSTRUÇÕES DE MONTAGEM

Os secadores de cabelos são aparelhos exclusivamente estudados para ser fixados ao muro em posição vertical com o jorro de ar sempre dirigido para baixo (ver as ilustrações).



Controlo que o muro onde será montado o aparelho seja sólido e que no seu interior não passem cabos eléctricos ou tubos de água.

Para a fixação com os parafusos, proceder como segue:

1. Assegurar-se que o aparelho é desligado.
2. Desparafusar o parafuso **A** (Fig.1).
3. Estender as duas tiras abaixo do respiradouro no sentido mostrado pela seta **B** (Fig.1) e desmontar a carroçaria. Durante a operação sobre os modelos à duas velocidades, a alavanca de velocidade do ar pode deformar-se. Neste caso, colocar outra vez na sua posição, desde refixar a carroçaria.
4. Com uma ponta de broca Ø5 mm, furar buracos no muro, em correspondência dos pontos da asseguaração, e fixar o suporte usando os parafusos **C** (Fig.2).
5. No caso de conexão estável à rede eléctrica, retirar o cabo e fechar o buraco de la carroçaria da qual o cabo saía, através da rolha **D** fornecida.

INSTRUÇÕES DE EMPREGO

- O secador de cabelos acende-se automaticamente agarrando o cabo e trazendo-lo perto dos cabelos. Também o desconectar é automático, e acontece no fim do uso, pendurando o cabo ao gancho.
- Para variar a velocidade e a potência dos modelos à duas velocidades, regular a alavanca situada em esquerda do aparelho (posições I e II).