



MOD: WR-MS32-20

Production code: 320TR_

ASCIUGACAPELLI A PARETE



USO E MANUTENZIONE



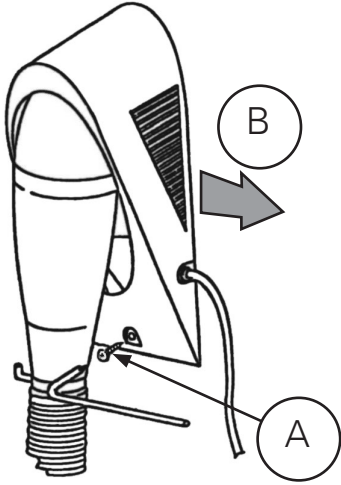


Fig.1

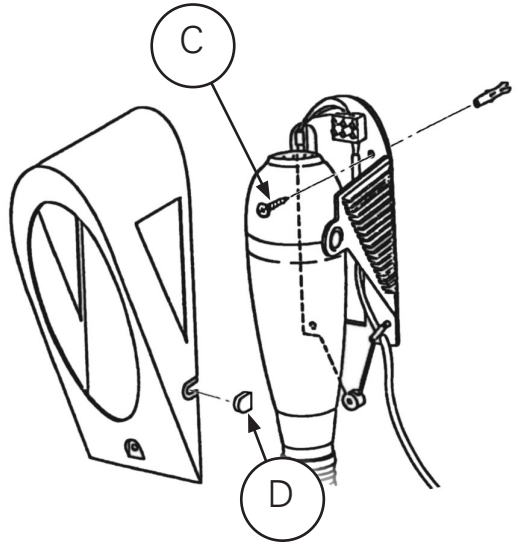


Fig.2

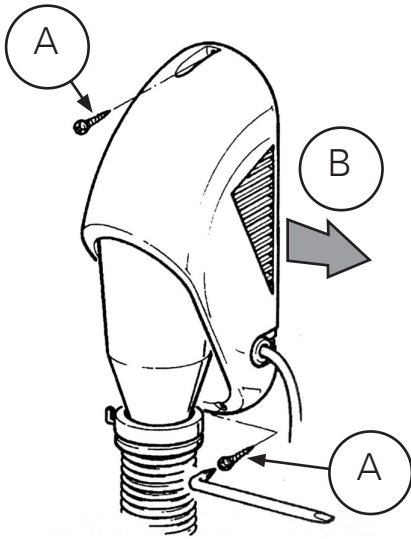


Fig.1

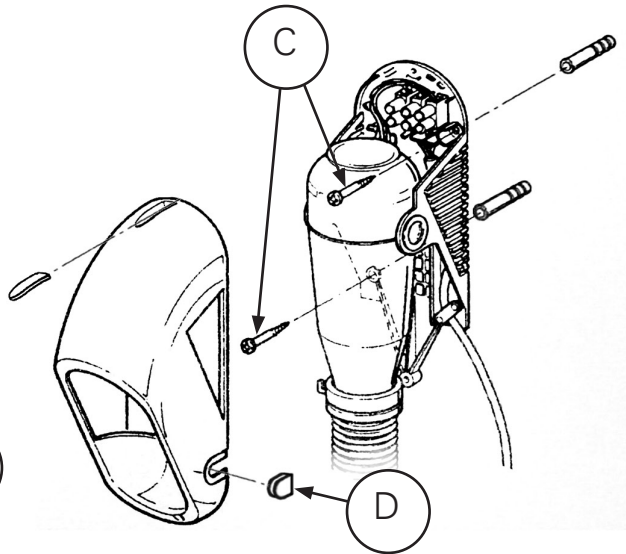


Fig.2

AVVERTENZE IMPORTANTI PER LA SICUREZZA

Prima di utilizzare il vostro apparecchio, leggete attentamente le istruzioni contenute in questo manuale, poiché contiene importanti informazioni riguardo alla sicurezza dell'installazione, l'uso e la manutenzione. Il manuale deve essere conservato e trasmesso al nuovo utente in caso di cessione dell'apparecchio.

Questo apparecchio è destinato esclusivamente all'impiego per il quale è stato progettato, ovvero asciugare i capelli per mezzo di un flusso di aria calda. il Costruttore non sarà responsabile dei danni che potranno essere provocati da un impiego inadeguato.

1. Dopo aver disimballato il prodotto, verificate la completezza del contenuto e assicuratevi che il prodotto non presenti segni di rotture, danneggiamenti o manomissioni.
2. Tenere il materiale d'imballaggio lontano dai bambini, perché può essere fonte di pericolo.
3. Prima di collegare l'apparecchio alla rete elettrica, assicurarsi che la tensione del vostro impianto corrisponda a quella indicata nell'etichetta dati targa sull'apparecchio e che l'impianto elettrico sia conforme alle norme vigenti.
4. L'apparecchio non deve essere installato in aree nelle quali possono essere presenti gas infiammabili o vapori pericolosi.
5. Alcune regole fondamentali applicabili a tutti gli apparecchi elettrici sono da seguire quando utilizzate il vostro prodotto:
 - non toccare l'apparecchio con le mani bagnate o umide;
 - non maneggiare l'apparecchio se siete a piedi nudi;
 - non tirare mai il cavo di alimentazione per scollegare l'apparecchio dalla presa di corrente; agire direttamente sulla spina;
 - non lasciare che l'apparecchio venga utilizzato senza sorveglianza da bambini o incapaci.
7. L'apparecchio può essere utilizzato da bambini di almeno 8 anni (come pure da persone con ridotte capacità fisiche, sensoriali o mentali, o prive di esperienza o della necessaria conoscenza) purché essi siano sotto sorveglianza, oppure dopo che abbiano ricevuto istruzioni relative all'uso sicuro e abbiano compreso i potenziali

pericoli. I bambini non devono giocare con l'apparecchio. La pulizia e la manutenzione devono essere fatte dall'utilizzatore e non da bambini privi di sorveglianza.

8. Non apportare modifiche al prodotto che compromettano la sicurezza.
9. Mantenere le connessioni asciutte.
10. Se il cavo di alimentazione è danneggiato evitare di utilizzarlo, ma farlo sostituire dal costruttore o dal suo Servizio Assistenza Tecnica o comunque da una persona con qualifica simile, in modo da prevenire ogni rischio.
11. Scollegare l'apparecchio dall'alimentazione se non lo si utilizza per lunghi periodi.
12. Staccare sempre la spina prima di ogni operazione di manutenzione.
13. Verificare periodicamente l'integrità dell'apparecchio. In caso di imperfezioni non utilizzate l'apparecchio e consultate un Centro Assistenza autorizzato.
14. In caso di malfunzionamento o guasto rivolgersi ad un Centro di Assistenza tecnica autorizzato, richiedendo ricambi originali.



In caso di collegamento fisso alla rete elettrica è necessario interporre a monte della linea di alimentazione un interruttore bipolare con distanza di apertura dei contatti di almeno 3 mm.



Questo asciugacapelli deve essere fissato fuori dalla portata di una persona che stia utilizzando la vasca da bagno o la doccia.



Scollegare l'apparecchio dalla rete elettrica quando non è utilizzato.



Per legge, non fissare mai l'apparecchio sopra vasche da bagno, lavandini, docce o altri servizi dove possa esservi anche occasionalmente acqua.

ISTRUZIONI DI MONTAGGIO

Gli asciugacapelli possono essere installati esclusivamente a parete, verticalmente e con l'uscita dell'aria rivolta verso il basso.



Assicuratevi che il muro sul quale pensate di montare l'apparecchio sia solido, e che al suo interno non passino cavi elettrici o tubi dell'acqua.

Per il fissaggio con tasselli procedere come segue:

1. Accertarsi che la spina dell'apparecchio sia disinserita.
2. Svitare la vite **A** (Fig.1).
3. Allargare le due bandelle sotto le griglie nel senso della freccia **B** (Fig.1) quindi togliere la carrozzeria. Nei modelli a doppia velocità, durante questa operazione la levetta di comando della velocità dell'aria potrebbe scalzarsi dalla propria sede deformandosi; in questo caso occorre rimontarla.
4. Forare la parete con una punta diametro 5 mm in corrispondenza dei fori della plancia, quindi fissare l'apparecchio per mezzo dei tasselli a muro e delle viti **C** accluse nella confezione (Fig.2).
5. Se collegate l'apparecchio in modo fisso alla rete elettrica, rimuovendo il cavo di alimentazione, coprite il foro della carrozzeria da cui usciva il cavo utilizzando il tassello **D** in dotazione.

ISTRUZIONI D'USO

- L'asciugacapelli si accende automaticamente afferrando l'impugnatura e avvicinandola ai capelli. Anche l'arresto è automatico, e avviene al termine dell'uso riappendendo l'impugnatura all'apposito gancio.
- Per i modelli a doppia velocità è possibile variare la potenza e la velocità di uscita dell'aria spostando la leva posta sulla sinistra della carrozzeria (posizione I e II).