



**MOD: WR-MS32-20**

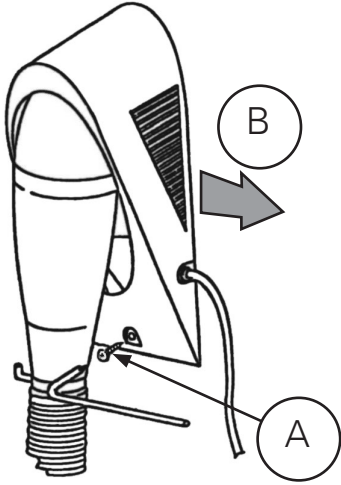
**Production code: 320TR\_**

## SÈCHE-CHEVEUX MURAL

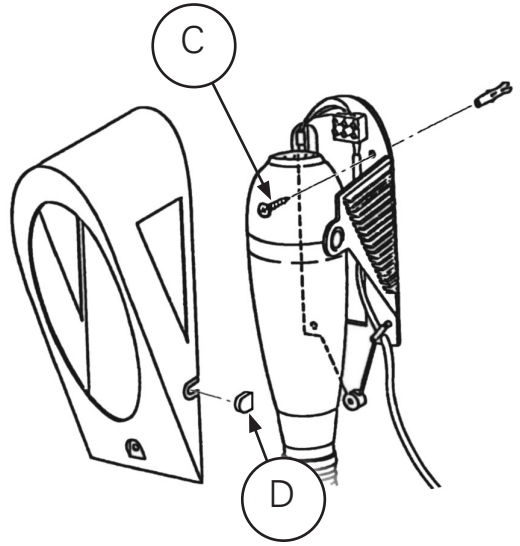


**EMPLOI ET ENTRETIEN**

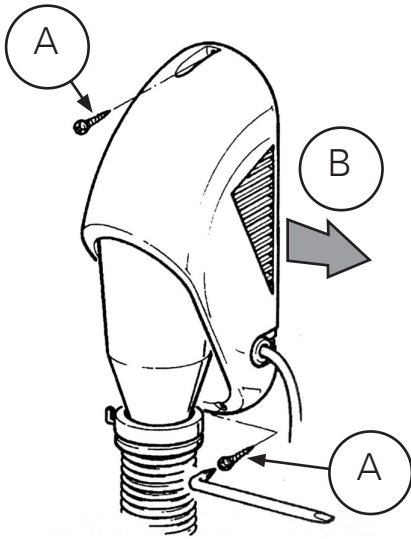
**CE**



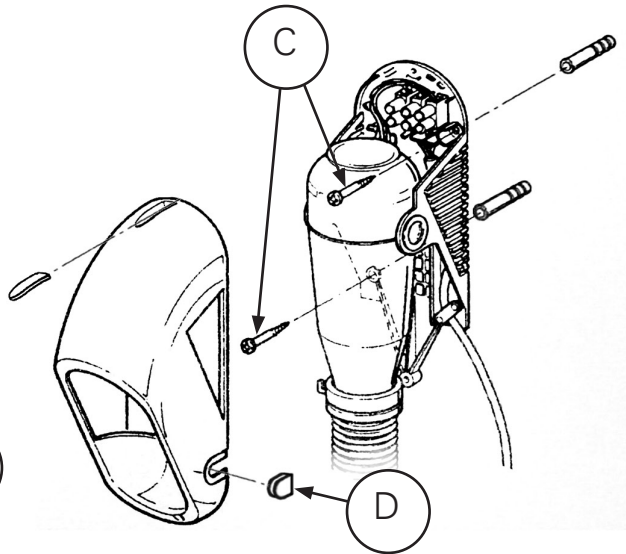
**Fig.1**



**Fig.2**



**Fig.1**



**Fig.2**

## INSTRUCTIONS IMPORTANTES POUR LA SÉCURITÉ

*Avant d'utiliser votre appareil suivez les recommandations contenues dans cette notice car elles donnent des informations importantes en ce qui concerne l'installation, l'utilisation et la sécurité de maintenance. Le manuel doit être conservé et transmis au nouvel usager en cas de cession de l'appareil.*

1. Cet appareil est uniquement destiné à l'utilisation pour lequel il a été conçu, c'est à dire sécher les cheveux pour moyen d'un flux d'air chaud. Le Fabricant ne pourra être tenu pour responsable en cas de dommage occasionné par un usage non-approprié.
2. Après avoir déballé le produit vérifiez la perfection du contenu en consultant le tableau de la dernière page et assurez-vous que le produit ne présente pas de signes de ruptures, d'endommagements ou d'effractions.
3. Garder le matériel d'emballage loin des enfants, car il peut être source de danger.
4. Avant de brancher l'appareil au réseau électrique s'assurer que la tension de votre installation corresponde à celle indiquée dans la plaque des données sur l'appareil, et que l'installation soit confirmée aux règles en vigueur.
5. Ne pas utiliser en présence de gaz, de liquides ou de substances inflammables ou explosives.
6. Certaines règles fondamentales applicables à tous les appareils électriques sont à suivre quand vous utilisez votre l'appareil:
  - ne pas toucher l'appareil avec les mains mouillées;
  - ne pas manier l'appareil avec les pieds nus;
  - ne jamais tirer le câble d'alimentation pour débrancher l'appareil de la prise de courant; agir directement sur la fiche;
  - ne pas laisser utiliser l'appareil par des enfants ou des incapables sans surveillance.
7. L'appareil peut être utilisé par des enfants d'au moins 8 ans, ainsi que par des personnes dont les capacités physiques, sensorielles ou mentales seraient réduites, voire qui ne posséderaient pas l'expérience ni les connaissances nécessaires, à condition qu'ils soient surveillés ou qu'ils aient reçu les instructions d'utilisation

nécessaires et qu'ils soient conscients des risques potentiels. Les enfants ne doivent pas jouer avec l'appareil. Le nettoyage et l'entretien doivent être effectués par l'utilisateur et ne doivent pas être confiés à des enfants sans surveillance.

8. Ne pas apporter des modifications au produit que compromettent sa sécurité
9. Maintenir les connexions sèches.
10. Si le câble d'alimentation est endommagé, éviter de lui utiliser. Faire lui substituer du constructeur ou de son Service d'Assistance Technique ou de toute façon d'une personne avec une qualification similaire, pour prévenir chaque risque.
11. Débrancher la fiche de la prise quand l'appareil n'est pas utilisé.
12. Débrancher systématiquement la fiche en cas d'opérations d'entretien.
13. Vérifier périodiquement l'intégrité de l'appareil. En cas d'imperfections vous n'utilisez pas l'appareil et vous consultez un Centre d'Assistance Autorisé.
14. En cas de panne ou de mauvais fonctionnement de l'appareil, s'adresser à un centre d'Assistance Technique agréé et demander d'utiliser des pièces de rechange d'origine.



En cas de connexion stable au réseau électrique, vous devrez monter en amont un interrupteur bipolaire ayant une ouverture des contacts d'au moins 3 mm.



Le sèche-cheveux doit être fixé hors de la portée d'une personne en train d'utiliser la baignoire ou la douche.



Débrancher l'appareil du réseau lorsque il n'est pas utilisé.



Ne jamais fixer l'appareil au-dessus d'un point d'eau (lavabo, baignoire, endroit où pourrait se trouver, même occasionnellement de l'eau, etc), mais à côté.

## INSTRUCTIONS DE MONTAGE

Les sèche-cheveux sont des appareils exclusivement étudiés pour être fixés au mur en verticale, le jet d'air étant toujours dirigé vers le bas (voir les illustrations).



Assurez-vous que le mur sur lequel vous avez l'intention de monter l'appareil soit solide, et qu'à son intérieur ne passe aucun câble électrique ou tuyau de l'eau.

Pour le fixage avec les vis tamponnées, procédez de la façon suivante:

1. Assurez-vous que l'appareil est débranché.
2. Desserrez la vis **A** (Fig.1) à l'aide d'un tourne vis cruciforme à angle (non fourni).
3. Ouvrez les deux feuilards sous les grilles dans le sens de la flèche **B** (Fig.1) et enlevez la carrosserie. Pendant l'opération sur les modèles à deux vitesses, le levier de commande de vitesse de l'air peut se déboîter et se déformer. Dans ce cas, remettez-le dans sa position, puis refixez la carrosserie.
4. Pour percer le mur en face des trous, utilisez une mèche de  $\varnothing 5$  mm, et fixez l'appareil avec des vis tamponnées **C** (Fig.2).
5. En cas de connexion stable au réseau électrique, enlevez le câble et fermez le trou de la carrosserie dont le câble sortait, à l'aide du bouchon **D** fourni.

## MODE D'EMPLOI

- Saisissez la poignée et approchez-la de vos cheveux. L'appareil se met en marche automatiquement. Quand vous avez terminé, raccrochez la poignée à sa place, l'appareil s'arrête automatiquement.
- Pour varier la vitesse et la puissance des modèles à deux vitesses, déplacez le levier situé à gauche de l'appareil (positions I et II).