



**MOD: WR-MS32-20**

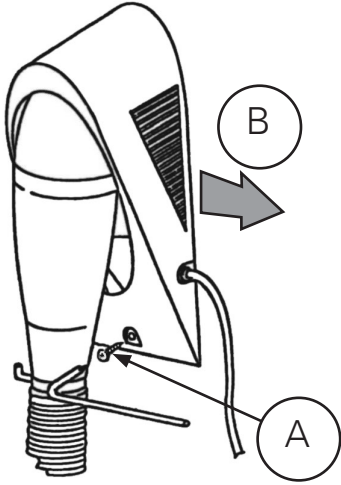
**Production code: 320TR\_**

## SECADOR DE PELO MURAL

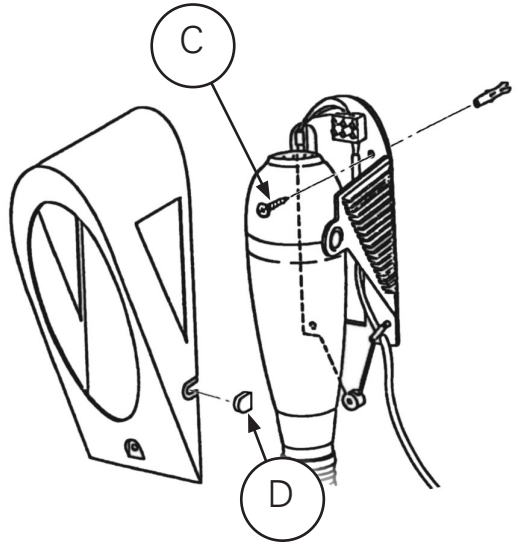


**USO Y MANTENIMIENTO**

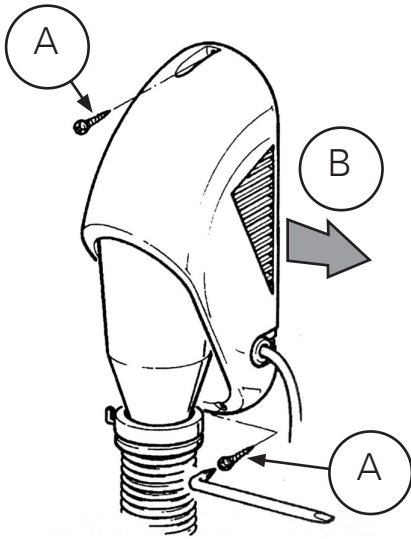
**CE**



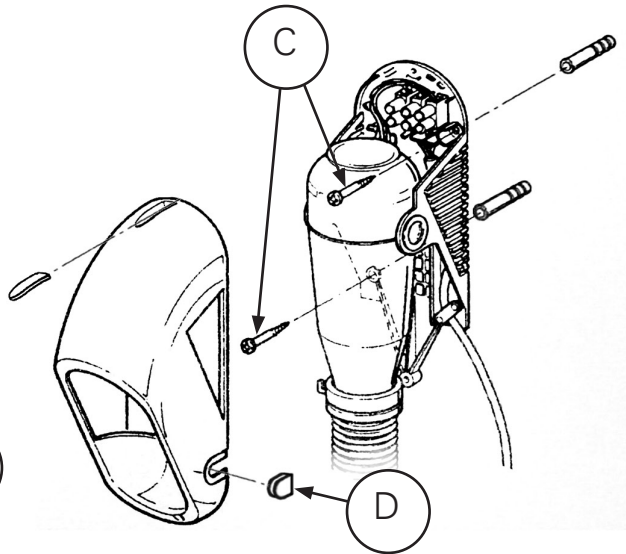
**Fig.1**



**Fig.2**



**Fig.1**



**Fig.2**

## **INSTRUCCIONES IMPORTANTES PARA LA SEGURIDAD**

*Antes de utilizar el aparato, leer atentamente las instrucciones contenidas en el presente manual que le proporcionarán importantes indicaciones sobre la seguridad en la instalación, en el empleo y en el mantenimiento. El manual también debe ser conservado a fin de entregarlo a futuros posibles propietarios en caso de venta del aparato.*

1. Este secador de pelo está destinado exclusivamente al uso por el cual ha estado concebido, es decir secar el cabello para medio de un flujo de aire caliente. El Fabricante no será responsable de los daños que pudieran ser causados por un uso inadecuado.
2. Después que el producto sea desempaquetado, comprobar la integridad del contenido y asegurarse que el mismo no presente daños ni alteraciones.
3. Mantener el material de embalaje lejos de los niños, porque puede ser peligroso.
4. Antes de enchufarlo controlar que la tensión de red sea la misma que indica la placa de fábrica situada en el aparato y que la instalación eléctrica sea conforme a las leyes vigentes.
5. No poner en funcionamiento el aparato en presencia de gas, líquidos o sustancias inflamables o explosivos.
6. Precauciones a tener en cuenta antes o durante la utilización de cualquier aparato eléctrico:
  - no usar el aparato si se tienen las manos mojadas;
  - no usar el aparato si se tienen los pies desnudos;
  - no tirar del cable para desenchufar el aparato, hacerlo del enchufe;
  - no dejar que los niños o invalidos utilicen el aparato sin vigilancia de un adulto.
7. El aparato puede ser utilizado por niños de al menos 8 años (así como por personas con capacidades físicas, sensoriales o mentales reducidas, o sin experiencia ni los conocimientos necesarios) siempre que estén bajo supervisión o si han recibido instrucciones relativas al uso seguro y hayan comprendido los posibles peligros. Los niños no deben jugar con el aparato. La limpieza y el mantenimiento deben realizarse por el usuario y no por niños en ausencia de supervisión.
8. No modificar el aparato comprometiendo la seguridad del mismo.

9. Mantener las conexiones secas.
10. No usar si el cable eléctrico o el enchufe están dañados, hacerlos cambiar del fabricante o de un Servicio Técnico autorizado o de cualquier persona calificada de manera de prevenir todo tipo de riesgo.
11. Desconectar siempre el aparato si no se utiliza.
12. Desconectar siempre el aparato antes de cualquier operación de mantenimiento.
13. Verificar periódicamente la integridad del aparato. En caso de imperfecciones, no utilizarlo y consultar al Servicio Técnico autorizado.
14. En caso de malfuncionamiento dirigirse a un Servicio Técnico calificado que podrá realizar cualquier reparación; utilizar exclusivamente partes originales del productor.



En caso de conexión estable a la red eléctrica, la línea de alimentación debe contar con un interruptor bi-polar con una distancia de apertura de los contactos de al menos 3 mm.



Este secador de pelo debe ser instalado fuera del alcance de una persona que este utilizando la tina del baño o la ducha.



Desconectar el aparato de la red eléctrica cuando no se utilice.



Por motivos de seguridad, no montar el dispositivo en duchas o sobre tinajas del baño, lavabos, u otras instalaciones donde pueda haber agua.

## INSTRUCCIONES DE MONTAJE

Los secadores de pelo son aparatos exclusivamente estudiados para la fijación en vertical a la pared, con el chorro de aire siempre dirigido hacia abajo (véase las ilustraciones).



Asegurarse que el muro en el que se piensa montar el aparato sea sólido y que en su interior no pasen cables eléctricos o tubos de agua.

Para la fijación con los tornillos de expansión, proceden de esta manera:

1. Asegurarse que el aparato es desconectado.
2. Desatornille el tornillo **A** (Fig.1)
3. Alargar los laterales debajo de la ventilacion en la dirección demostrada por la flecha **B** (Fig.1) y desmontar el frente. Durante esta operación para los modelos con dos velocidades, la palanca de velocidad del aire puede desmontarse. En este caso, montarla nuevamente antes de remontar el frente.
4. Usar una mecha de Ø5 mm para perforar la pared y los tornillos de expansión **C** de la confeccion para fijarlo (Fig.2).
5. En caso de conexión estable a la red eléctrica, retirar el cable y cerrar el agujero de la carrocería del cual el cable salía, usando el tapón **D** proporcionado.

## INSTRUCCIONES DE USO

- El secador de pelo se enciende y apaga automáticamente agarrando y reposicionando la manija en su lugar, respectivamente al iniciar y al terminar su uso.
- En los modelos con dos velocidades, es posible ajustar la velocidad de salida del aire, moviendo la palanca a la izquierda del producto (posición I e II).