



MOD: WR-MS32-20

Production code: 320TR_

WANDHAARTROCKNER



GEBRAUCH UND WARTUNG

CE

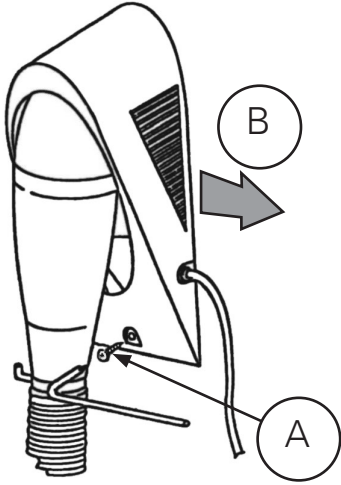


Fig.1

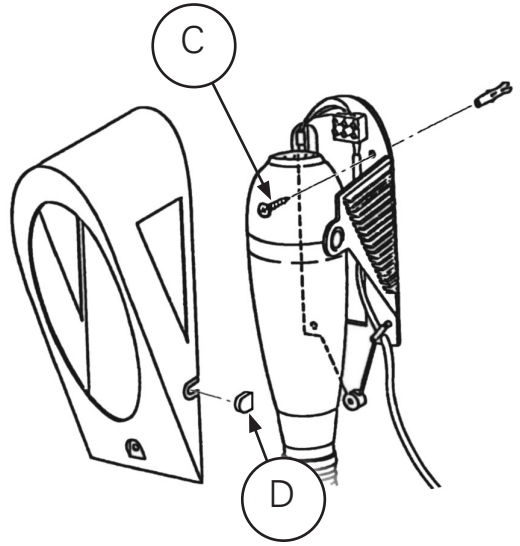


Fig.2

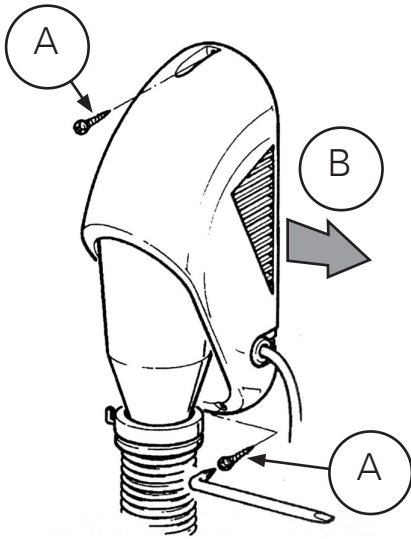


Fig.1

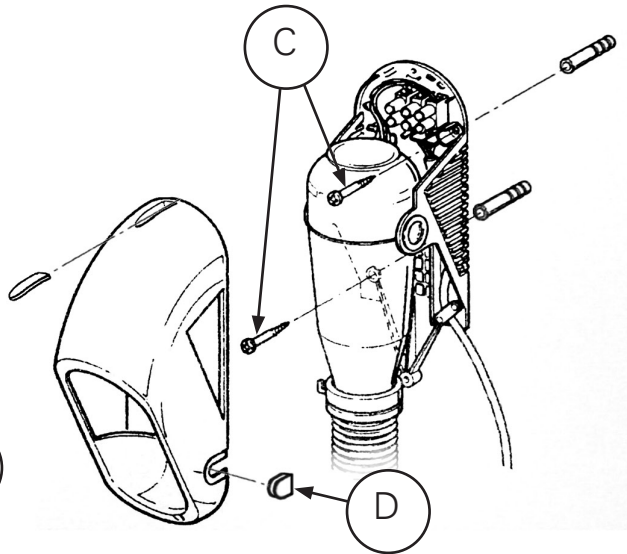


Fig.2

WICHTIGE HINWEISE ZU IHRER SICHERHEIT

Die nachfolgenden Hinweise aufmerksam lesen, da sie wichtige Angaben über die Sicherheit im Hinblick auf Installation, Gebrauch und Wartung des Gerätes enthalten. Dieses Handbuch ist aufzubewahren und bei Abgabe des Geräts an den neuen Anwender zu übergeben.

1. Dieses Gerät darf ausschließlich für den vorgesehenen Zweck verwendet werden, das heißt zu trocknen die Haare für Mittel von ein Fluß von warme Luft. Der Hersteller übernimmt keine Haftung, für Schäden am Gerät, die durch unsachgemäße Handhabung entstanden sind.
2. Bitte prüfen Sie das Gerät nach dem Auspacken auf Vollständigkeit und auf sichtbare Beschädigungen.
3. Stellen Sie sicher, daß die Verpackungsmaterialien (Plastikhüllen, Polystyrolschaum, usw.) für Kinder unzugänglich aufbewahrt werden und keine Gefahrenquelle darstellen.
4. Prüfen Sie vor Inbetriebnahme des Gerätes, ob die Netzspannung mit der Spannungsangabe auf dem Typenschild übereinstimmt und ob Ihre elektrische Anlage mit den geltenden Sicherheitsnormen entspricht.
5. Betreiben Sie das Gerät nicht in der Umfeld von Gas, leicht entzündlichen oder explosiven Flüssigkeiten.
6. Bei der Verwendung des Gerätes sollten einige Sicherheitsregeln beachtet werden die für alle Elektrogeräte gelten:
 - Das Gerät nicht mit feuchten oder nassen Händen berühren;
 - Bedienen Sie das Gerät nicht barfuß;
 - Ziehen Sie nicht am Stromkabel oder am Gerät selbst um den Netzstecker aus der Steckdose zu entfernen ;
 - Achten Sie darauf, daß keine unbefugten Personen oder Kinder das Gerät ohne Aufsicht nutzen.
7. Das Gerät kann von Kindern von mindestens 8 Jahren (wie auch von Menschen mit eingeschränkten körperlichen und geistigen Fähigkeiten oder eingeschränkter Sinneswahrnehmung oder ohne Erfahrung oder notwendiger Kenntnis) verwendet werden, sofern diese unter Aufsicht sind oder nachdem sie Anweisungen zum sicheren Gebrauch erhalten und die möglichen Gefahren verstanden

haben. Kinder dürfen nicht mit dem Gerät spielen. Die Reinigung und Wartung muss durch den Benutzer durchgeführt werden und nicht durch unbeaufsichtigte Kinder.

8. Führen Sie keine selbständigen Veränderungen am Gerät durch.
9. Halten Sie die Anschlüsse trocken.
10. Verwenden Sie das Gerät nicht mit defektem / beschädigtem Stromkabel oder Stecker. In diesem Fall geben Sie das Gerät bitte zu Ihrem Händler oder an das zuständige Kundendienstzentrum.
11. Trennen Sie das Gerät vom Stromnetz, wenn Sie es nicht verwenden.
12. Vor jeglicher Wartung ist es nötig das Gerät vom elektrischen Stromnetz abzuschalten.
13. Kontrollieren Sie in regelmäßigen Abständen das Gerät auf Defekte.
14. Sollte das Gerät gar nicht oder nur teilweise funktionieren, wenden Sie sich an Ihr zuständiges Kundendienstzentrum und verlangen Sie die Verwendung von Original Ersatzteilen.



Bei stabiler Verbindung am Stromversorgungsnetz, vor dem Anschluß des Spannungsnetzes muß ein allpoliger Schalter mit einem Kontaktöffnungsabstand von mind. 3 mm.



Dieser Haartrockner muss ausserhalb des Zugangsbereichs der Personen, die die Badewanne oder die Dusche verwenden, angebracht werden.



Trennen Sie das Gerät von der Stromversorgung, wenn es nicht genutzt wird.



Das Gerät darf nie über Wannen, Duschen, Becken oder anderen wasserhaltigen Behältern montiert werden.

MONTAGEANLEITUNG

Beide Geräte sind für die Wandmontage mit vertikal nach unten gerichtetem Luftstrom konzipiert (vgl. Abb.).



Vergewissern Sie sich, dass hinter der Wand, an der Sie das Gerät befestigen möchten, keine elektrischen Leitungen oder Wasserrohre verlaufen.

Montage mit Wanddübeln:

1. Kontrollieren Sie, daß der Stecker herausgezogen wurde.
2. Lösen Sie die Schraube **A** (vgl. Abb. 1).
3. Spreizen Sie die beiden Metallbänder unter den Gittern in Richtung **B** (Abb. 1) und nehmen die Karosserie weg. Beim Modellen mit Zweistufen Schaltung, kann während dieses Eingriffes der Geschwindigkeitshebel aus seinem Sitz treten und sich verformen. In diesem Fall verschieben Sie in seiner Position.
4. Bohren Sie ein 5 mm großes Loch mit Hilfe der Bohrschablone und schrauben Sie die Spreizdübel **C** anschließend ein (Abb. 2).
5. Bei stabiler Verbindung am Stromversorgungsnetz, nehmen Sie das Kabel weg und schließen Sie das Loch der Karosserie, aus dem das Kabel herauskam, mit dem gelieferten Einsatzstück **D**.

BEDIENUNGSANLEITUNG

- Das Gerät schaltet sich automatisch ein und aus, sobald es aus der Halterung genommen bzw. wieder eingehängt wird.
- Beim Modellen mit Zweistufen Schaltung kann die Leistung und Geschwindigkeit durch Umstellung des Helbes, der sich links auf dem Gehäuse befindet (Position I und II) geändert werden.