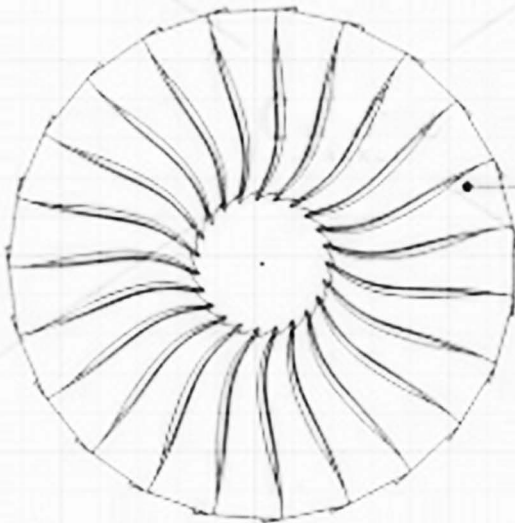
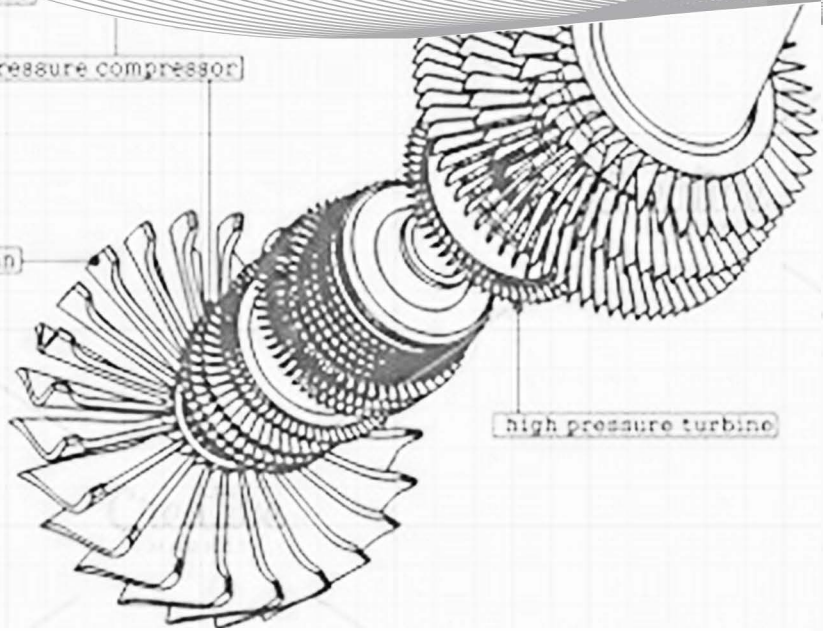


high pressure compressor

low pressure compressor



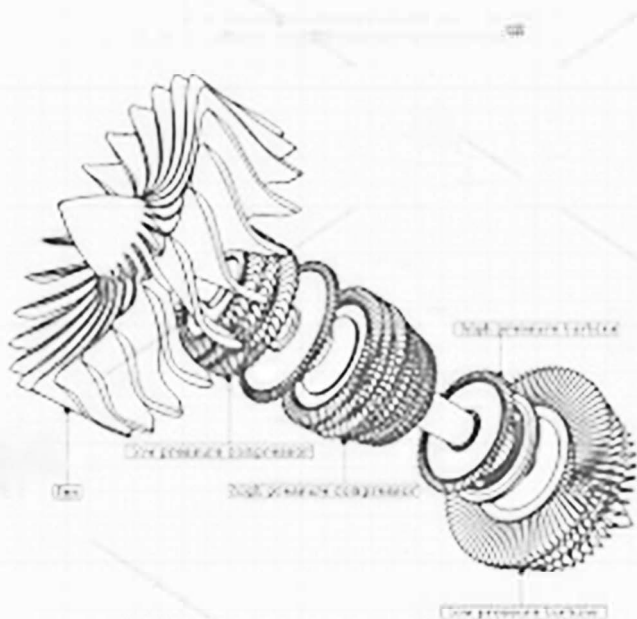
fan



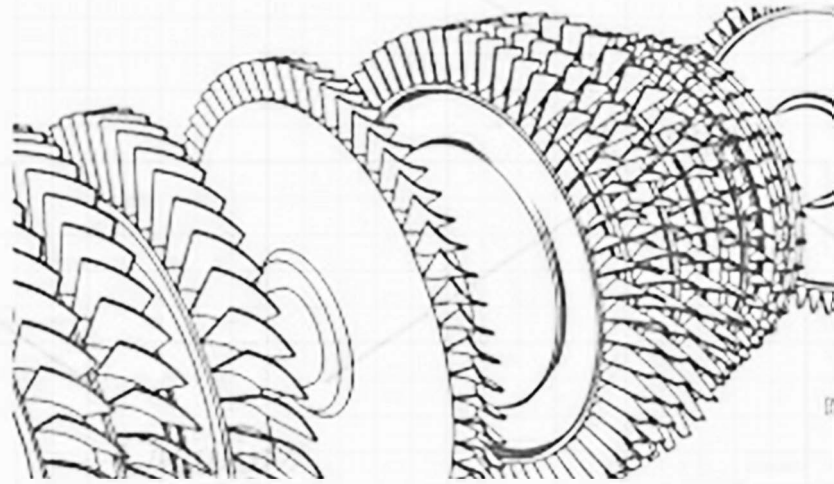
high pressure turbine

AC8 : 'WR-M307-A1'

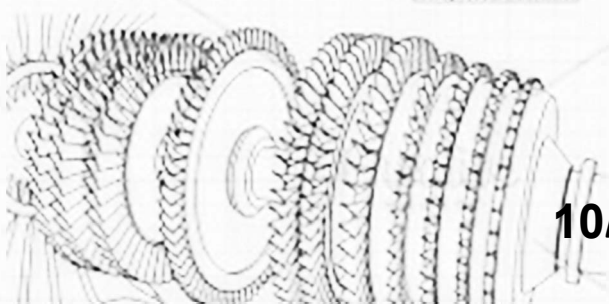
DfcXi Wcb VcXY : 307A_



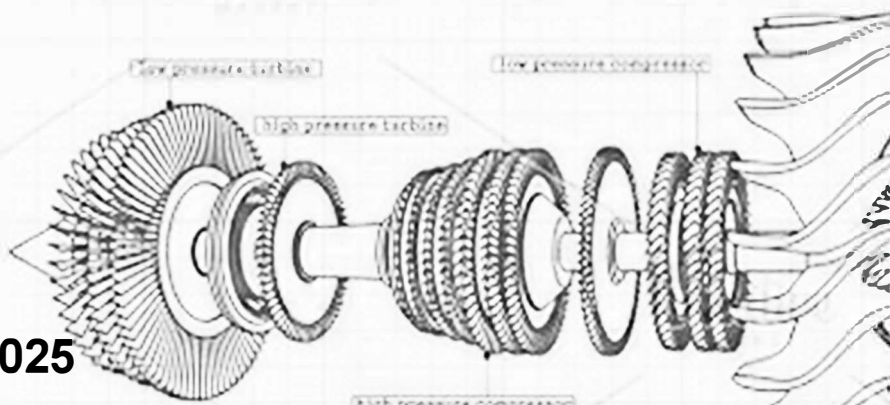
low pressure turbine



low pressure compressor

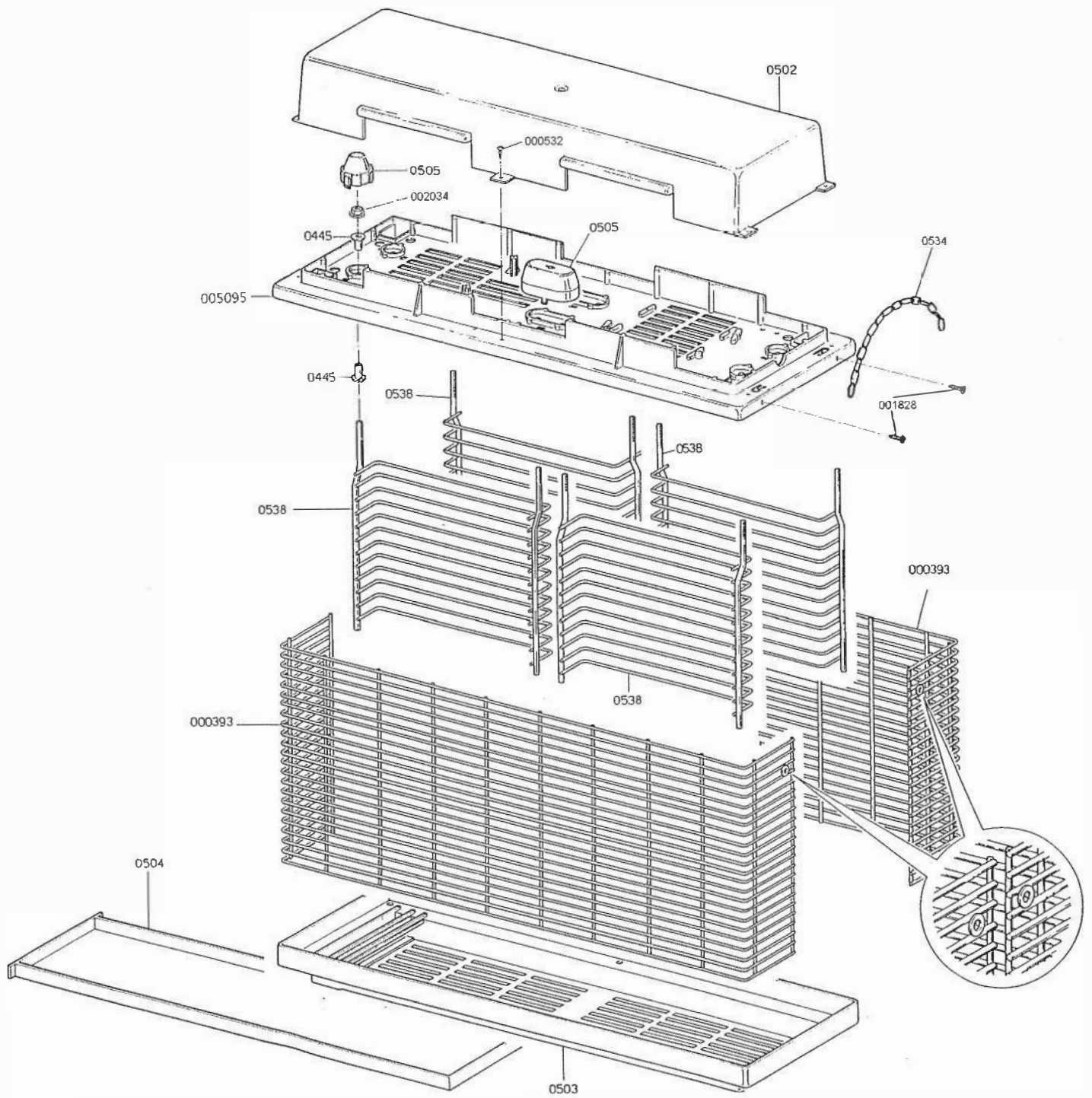


high pressure turbine



high pressure compressor

PART.NUM.	DESCRIZIONE	DESCRIPTION	DESCRIPTION
000393	Griglia esterna PCL zincata	PCL stainless steel external grid	Grille extérieure galvanisée PCL
000532	Vite RFTC 3,5 x 13	3.5 x 13 self-tapping screw	Vis autotaradeuse 3,5 x 13
001828	Vite RFTC 3,9 x 13	3.9 x 13 self-tapping screw	Vis autotaradeuse 3,9 x 13
002034	Dado 6MA con rondella	6MA nut with washer	Écrou 6MA avec rondelle
0445	Boccola isolante griglia int.	Insulating bush	Douille isolante
005095	Plancia PCL grigio chiaro	PCL light grey panel	Planche gris clair PCL
0502	Coperchio PCL grigio chiaro	PCL light grey cover	Couvercle gris clair PCL
0503	Fondo PCL grigio chiaro	PCL light grey bottom	Fond gris clair PCL
0504	Cassetto PCL grigio chiaro	PCL light grey drawer	Tiroir gris clair PCL
0505	Serie interna capp.PCL (1/2)	PCL cover set (1/2)	Serie de capuchons PLC (1/2)
0534	Catena 45 mm	45 cm chain	Chaîne 45 cm
0538	Griglia interna 12 fili	12 wires internal grid	Grille intérieure 12 fils



WR-M307-A1 / WR-M308-A2

PART.NUM.	DESCRIZIONE	DESCRIPTION	DESCRIPTION
000292	Passacavo Ø7	Ø7 rubber ring	Protection de caoutchouc Ø7
000392	Cavetto rigido+occh. terra 30 cm	30 - cm earth rigid wire	Câble mise à la terre+cosse 30 cm
000393	Griglia esterna PCL zincata	PCL external grid	Grille extérieure PCL
000532	Vite RFTC 3,5 x 13	3.5 x 13 self-tapping screw	Vis autotaradeuse 3,5 x 13
004778	Cavo alim.3 x 0,75 - 1,5m + spina Schuko	3 x 0.75 - 1.5 m supply cable + Schuko plug	Câble d'alim. 3 x 0,75 - 1,5m + Schuko
002034	Dado 6MA con rondella	6MA nut with washer	Écrou 6MA avec rondelle
004977	Morsettiera PA 27/5 WP	PA 27/5 WP junction box	Bornier PA 27/5 WP
002216	Trasformatore 230V/50Hz	230V/50Hz transformer	Transformateur 230V/50Hz
002923	Vite 4MA x 14	4MA x 14 screw	Vis 4MA x 14
0147	Portastarter	Starter holder	Porte-starter
0419	Cavo rigido 14 cm	14 cm rigid wire	Câble rigide 14 cm
0420	Cavo rigido+occ. terra 19 cm	14 cm earth rigid wire	Câble mise à la terre+cosse 19 cm
0429	Cavetto alta tensione	High tension wire	Câble haute tension
0445	Boccola isolante griglia inter.	Insulating bush	Douillels.olante
0488	Leva premi-pulsante bipolare	Bipolar press-button lever	Levier presse-bouton bipolaire
0491	Cavetto con faston 24 cm	24 cm wire with faston	Câble 24 cm
0492	Cappuccio per pulsante bipolare	Bipolar push-button cap	Capuchon pour poussoir bipolaire
0499	Reattore 40W 230V/50Hz	40W 230V/50Hz ballast	Réacteur 40W 230V/50Hz
004667	Portalampada 20/40W	Lamp holder 20/40W	Porte-lampe
0512	Lampada TL 20W PHILIPS	TL 20W PHILIPS lamp	Lampe TL 20W PHILIPS
005070	Barra collegamento griglia ottone	Connecting bar	Connexion électrique
0538	Griglie interne 12 fili	12 wires internal grid	Grille intérieure12 fils
0590	Cavo 70 cm rigido	70 cm rigid wire	Câble rigide 70 cm
0811	Pulsante bipolare	Bipolar push-button	Poussoir bipolaire
0815	Starter S2 PHILIPS	S2 PHILIPS starter	Starter S2 PHILIPS
0914	Cavo rigido 24 cm	24 cm rigid wire	Câble rigide 24 cm
1525	Dado 4MA	4MA nut	Écrou 4MA
003381	Rondella	Washer	Rondelle
A002	Bloccacavo	Cable lock	Pince-câble
A011	Vite RFTC 3,5x16	3.5x16 self-tapping screw	Vis autotaradeuse 3,5x16
A041	Vite RFTC 3,5x38	3.5x38 self-tapping screw	Vis autotaradeuse 3,5x38
A046	Rondella dentellata Ø4	Ø4 tab washer	Rondelle dentelée Ø4

WR-M307-A1

