



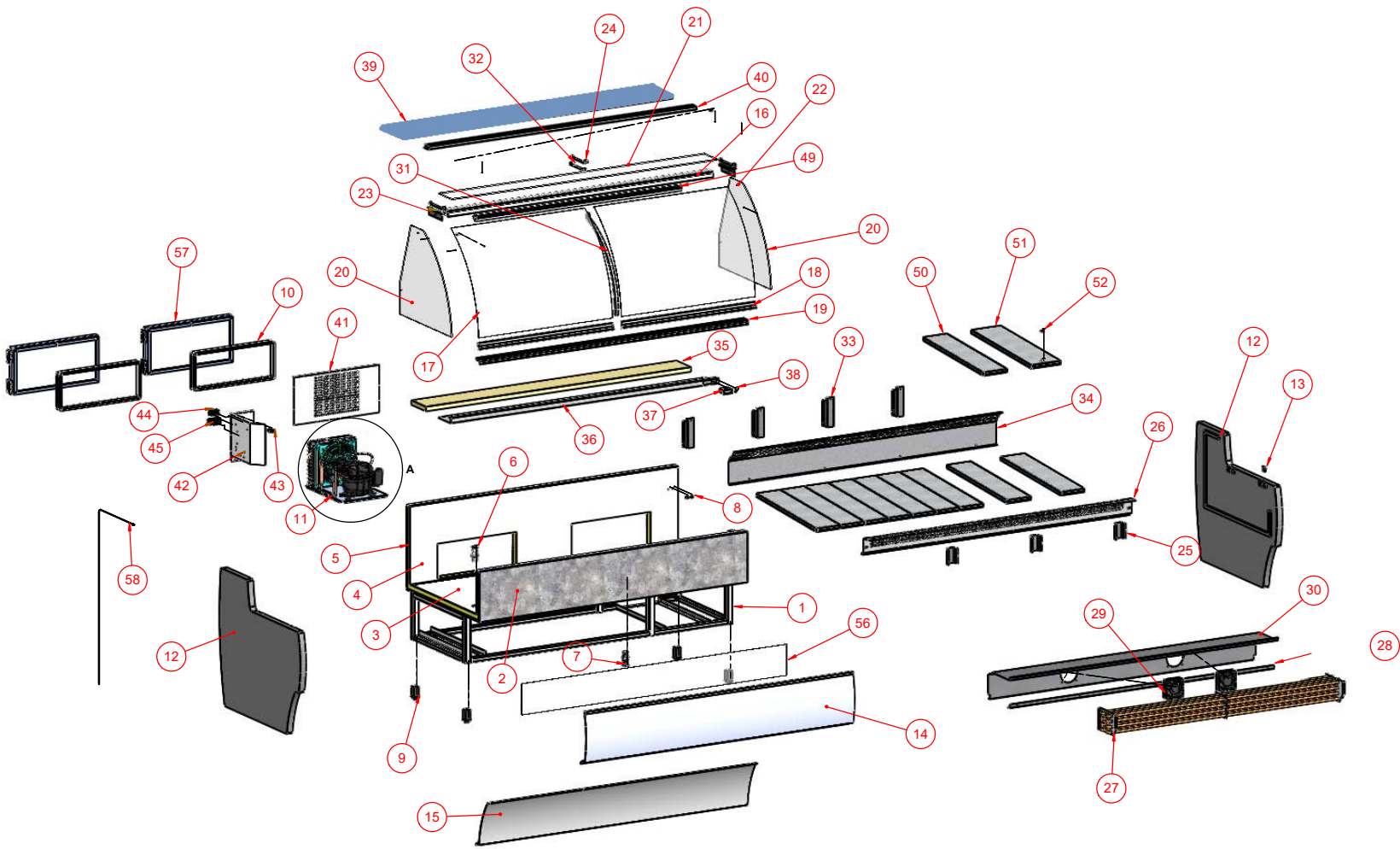
**MOD : MA20/E8-R2V**

**Production code : BK200PBCGD110H**

Jet engine compressor drawings

Creative  
MARKET

10/2025



N	Descrizione
1	TELAIO
2	VASCA ESTERNA
3	LAM INTERNA VASCA
4	SCHIENA INT
5	SCHIENA EST
6	TUBO SCARICO D. 20X75
7	TUBO SCARICO D. 32X90
8	FERMACAVO
9	PIEDINO
10	CORNICI CONTENIMENTO PORTA PVC
11	UNITA' R290
12	SPALLA DX/SX BARKLY
13	SUPP. FIANCO VETRO SP. 8
14	DEC. SUP.
15	DECORAZIONE INFERIORE
16	PROFILO ALL. PLAF.
17	CRISTALLO CURVO
18	PROFILO ALL. SUP.
19	PROFILO ALL. INF.
20	FIANCO VETRO
21	CRISTALLO CAPP.
22	VITE TC ZIGR. OT58 M4X18 NIK
23	TESTINA PLAFONIERA
24	PORTA VETRO SUPERIORE
25	SUPPORTO INOX RETE ASP
26	RETE ASP
27	EVAP. R290
28	ANGOLARE PORTHOS
29	VENTILATORE VASCA
30	PORTA VENTILATORE
31	PROFILO ALL. PIATTO TA14 20X10 TENERO
32	SUPPORTO PER VETRO
33	SUPPORTO INOX MANDATA ARIA
34	MANDATA ARIA
35	LISTELLI 180x30x1200
36	SOTTO MARMO
37	TERMOMETRO INCASSO
38	PASSACAVO PER BANCHI VENTILATI M16 SNAP
39	PIANO LAVORO
40	ACCIAIO PORTA PLEXI
41	LAMIERA COPERTURA MOTORE
42	LAMIERA QUADRO ELETTRICO
43	INTER. TERMICO MICRODISGIUNTORE+PROTEZ.
44	INTERRUTTORE BIPOLARE
45	TERMOSTATO
49	PLAFONIERA
50	PIANO ESPOSIZIONE STD
51	PIANO ESPOSIZIONE C. FORO
52	ANELLO PVC PER PIANO ESPOSIZIONE
56	CRISTALLO FRONTALINO
57	PORTA CON CERNIERE
58	SONDA NTC TERM. 1,5M
59	PROTEZIONE PTC
60	RESISTENZA PTC
61	VASCHETTA RACCOGLI CONDENSA
62	COMPRESSORE
63	MOTOVENT UNITA
64	CONDENS. FILOPACCO

