

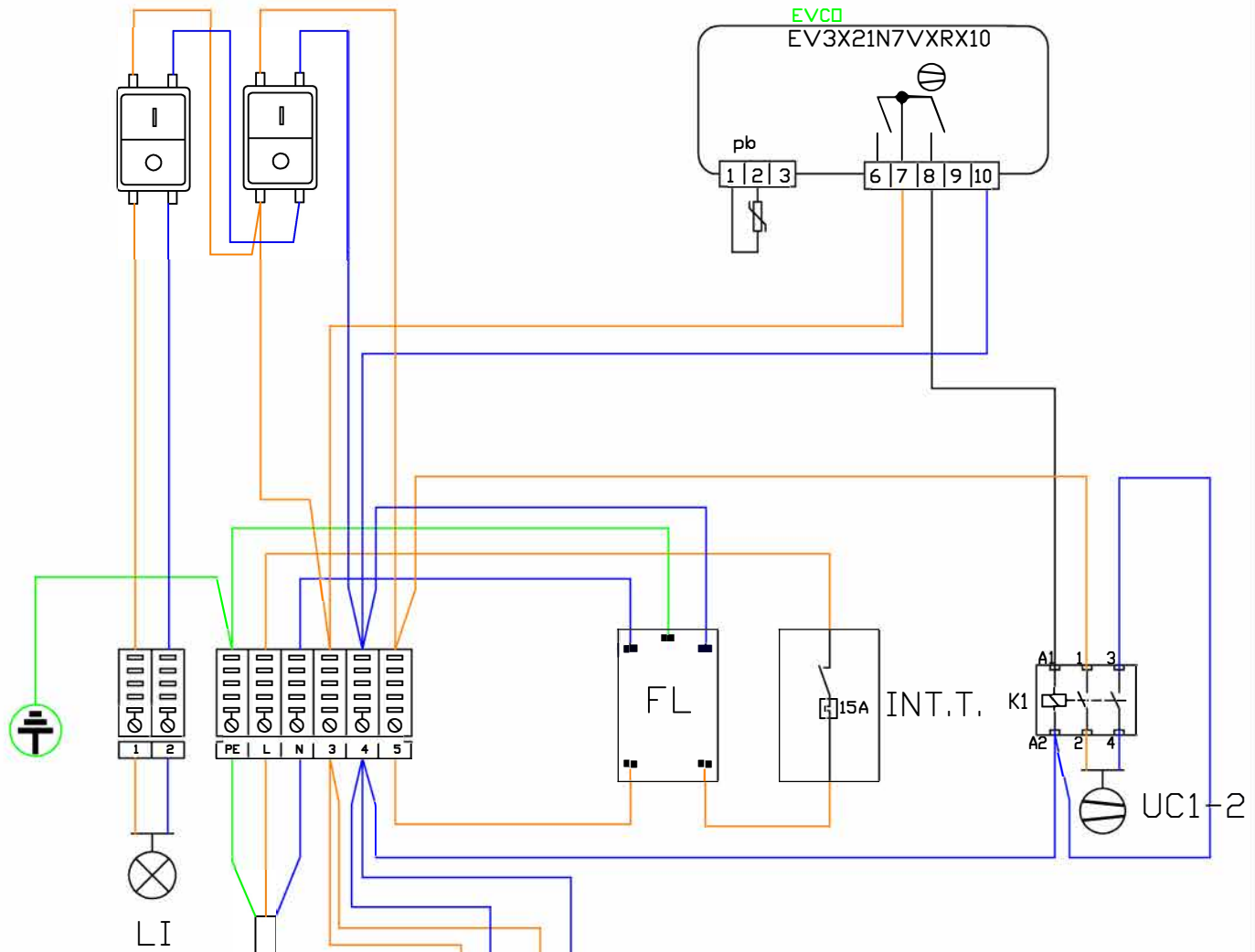


**MOD : DS18/B5-P9B**

**Production code : CV180PSVND97BH\_1**

**10/2025**

Rev.	Modification	Date
00	Prima Emissione	06/09/2022



230V/50-60Hz 1P+N+T  
180 CON SPINA  
200 CON CAVO 3x2,5 mm

INSTALLARE UN QUADRO ELETTRICO DI POTENZA QUANDO E' SENZA GRUPPO  
INSTALL A POWER ELECTRICAL PANNEL WHEN AN WITHOUT THE GROUP

SONDA AMBIENTE AIR PROBE	pb
UNITA CONDENSATRICE UNIT CONDENSING	UC1-2
INTERUTTORE TERMICO THERMAL SWITCH	INT.T.
LUCI LED LED LIGHT	LI
VENTILATORI EVAPORATORE EVAPORATOR FAN	FE
RESISTENZA EVAP.ACQUA HEATER WATER	FH
FILTRO ANTIDISTURBO SUPPLY FILTER	FL

Approved By:	Elettrical Schematic		Date
	Model	DALLAS LINE	06/09/2022
	Details:	DS18/B5-P9B , DS18/A7-P9B	
	Dettagli:		

IL FRIGORIFERO DEVE ESSERE ALLACCIATO AD UN INTERRUPTORE DIFFERENZIALE ONNIPOLARE ADEGUATO ALLA POTENZA CON id=0,03A E COLLEGATO ALL'IMPIANTO DI MESSA A TERRA