



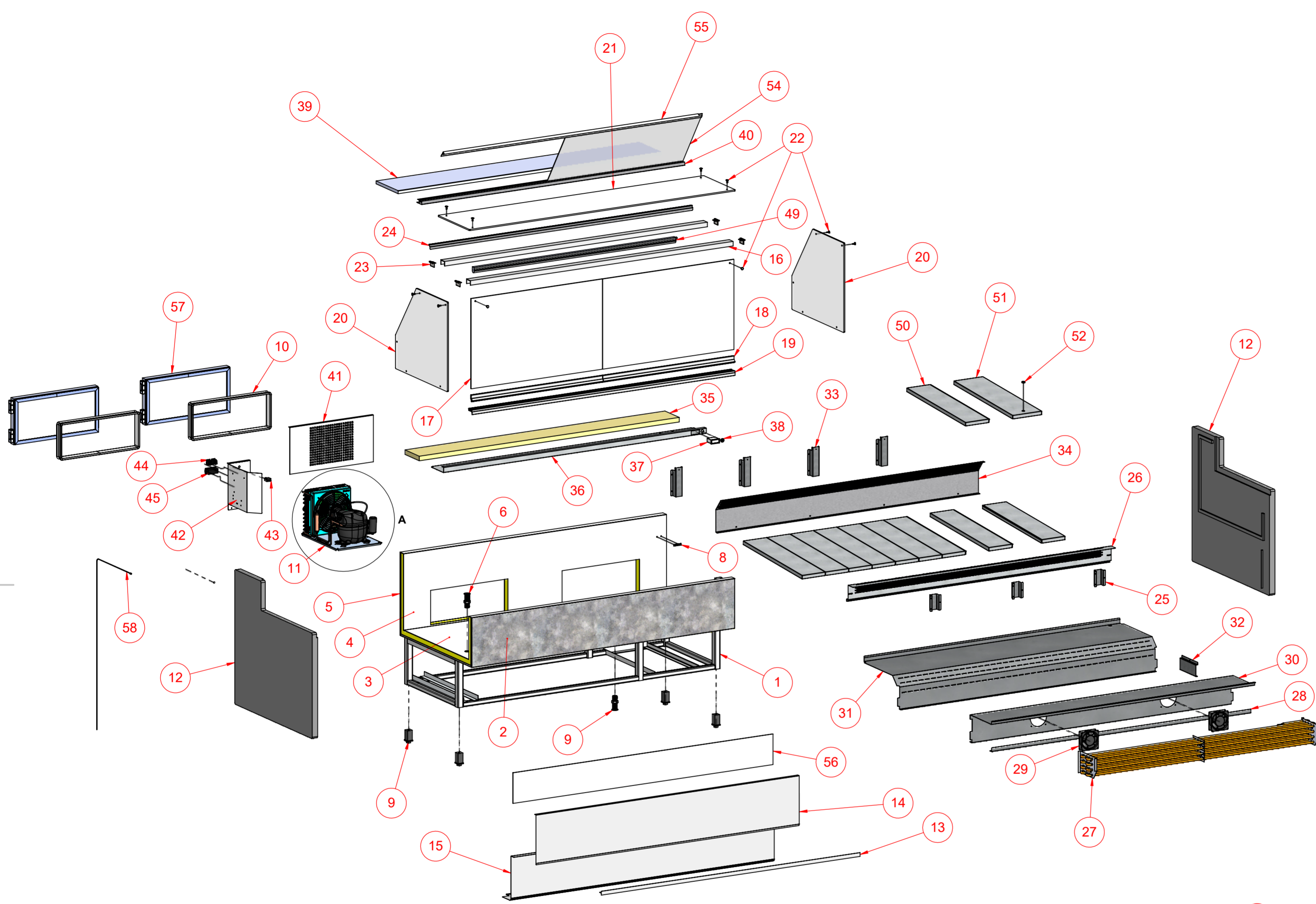
# **MOD : FC20/B5-VR2**

**Production code : OP200PSCN230H**

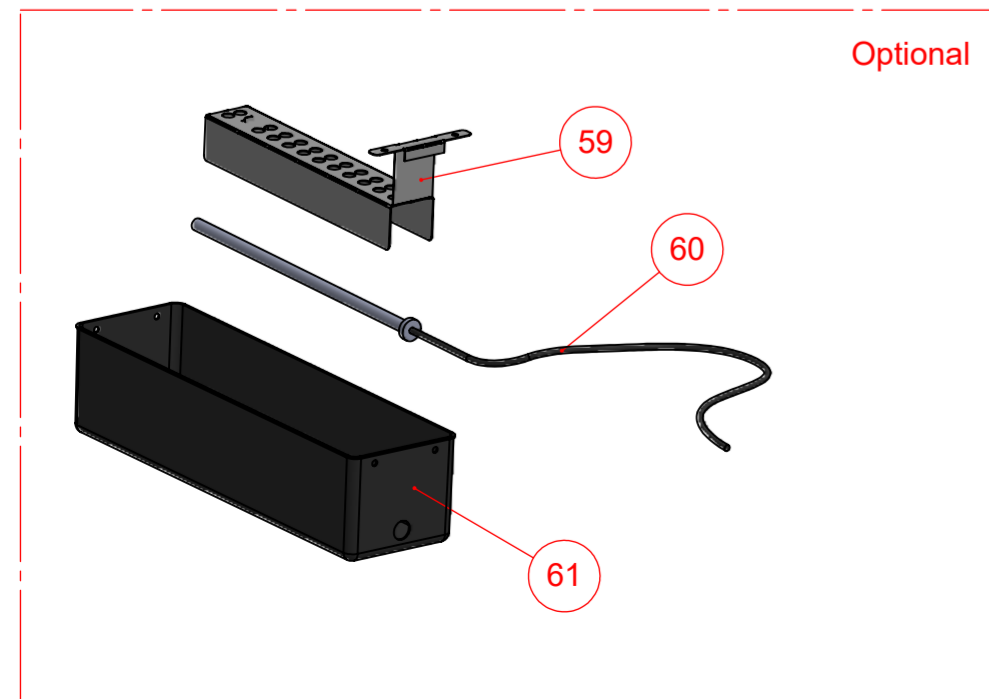
Jet engine compressor drawings

Creative  
MARKET

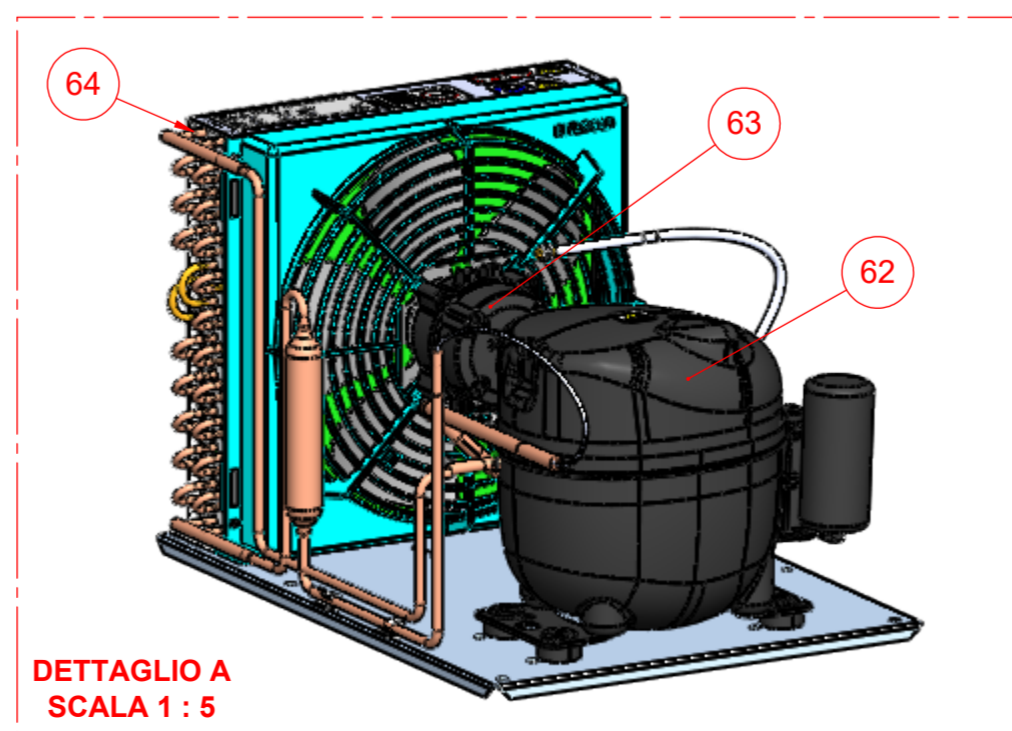
**10/2025**



N	Descrizione	Qtà.	Codice
1	TELAIO MELODY 200 1915X330X683	1	Z5000200
2	VASCA ESTERNA MESETAS 200	1	Z70006221
3	LAM INTERNA VASCA PAGODA 200	1	Z70002511
4	SCHIENA INT MELODY MESETAS 200	1	Z70006326
5	SCHIENA EST MELODY MESETAS 200	1	Z70006332
6	TUBO SCARICO D. 20X75	1	Z50002174
7	TUBO SCARICO D. 32X90	1	Z50002176
8	FERMACAVO 2327.AA01XS	2	Z50000804
9	PIEDINO TAPPO QUADRO 40X40	4	C70047790
10	CORNICI CONTENIMENTO PORTA PVC	2	Z50000129
11	UNITA' R290 NLE11CN RV102000-2 BANCHI	1	Z50002572
12	SPALLA DX/SX ORPHEO GRIGIO	2	Z50001665
13	PROFILO A T 30X30X2	1	Z50001457
14	DEC. SUP. MESETAS VETRO RIB. 200 GRIGIA	1	Z70006846
15	DECORAZIONE INFERIORE MESETAS 200 GRIGIA	1	Z70006828
16	PROFILO ALLUMINIO AD "U" 50X30X2	2	Z50002791
17	CRISTALLO 06 JUNIOR 200 FRONT.	2	Z50000247
18	PROFILO ALL. SUP. PORTA VETRO	2	Z50001440
19	PROFILO ALL. INF. PORTA VETRO	1	Z50001441
20	CRISTALLO 08 ORPHEO LATERALE NO INT.	2	Z50000422
21	CRISTALLO 08 ORPHEO 200 CAPPELLO	1	Z50000424
22	VITE TC ZIGR. OT58 M4X18 NIK	10	Z50002284
23	TESTINA PLAFONIERA ORPHEO	4	Z70001000
24	AGGANCI PLEXI MESETAS	1	Z70000541
25	SUPPORTO INOX RETE ASP PORTHOS	3	Z70000253
26	RETE ASP ORPHEO VENT 200	1	Z70000244
27	EVAP. R290 JINNY VENTILATO 200	1	Z50000775
28	ANGOLARE PORTHOS VASCA 200	1	Z70007086
29	VENTILATORE 119X119X38 A FILO 3 MT MASSA	2	Z50002266
30	LAMIERA PORTA VENT PORTHOS 200	1	Z70001003
31	LAMIERA CELLA PORTHOS 200	1	Z70000667
32	SUPPORTO PASSAGGIO ARIA VENTILATI	2	Z70006108
33	SUPPORTO INOX MANDATA ARIA MELODY VENT	4	Z70000251
34	MANDATA ARIA PORTHOS 1917 (200)	1	Z70000534
35	Listelli 180x30x1200 FIANCATINA FUJIYAMA	2	Z50002686
36	SOTTO MARMO PORTHOS TERMOM MECC 200	1	Z70001115
37	TERMOMETRO INCASSO +40 -40	1	Z50002134
38	PASSACAVO PER BANCHI VENTILATI M16 SNAP	1	Z50001269
39	GRANITO ROSA BETA 280X1920	1	Z50001090
40	ACCIAIO PORTA PLEXI TIBET 200	1	Z70006429
41	LAMIERA COPERTURA MOTORE ORLEANS CON CEL	1	Z70000485
42	LAMIERA QUADRO ELETTRICO PORTHOS 2 INT.	1	Z70001462
43	INTER. TERMICO MICRODISGIUNTORE+PROTEZ.	1	Z50001173
44	INTERRUTTORE BIPOLARE	2	Z50002532
45	TERMOSTATO EVCO EV3X21N7VXRX10	1	Z50002133
46	VASCHETTA RACCOGLI CONDENSA 370X105G90	1	C50007610
47	RESISTENZA PTC 270W+SPINA SCHUKO L=3000	1	C70261750
48	PROTEZIONE PTC PER ZOIN	1	Z70000411
49	PLAFONIERA T5 FX16 16W L=1473	1	Z50002610
50	PIANO ESPOSIZIONE STD PAGODA VENTILATO	10	Z70002540
51	PIANO ESPOSIZIONE C. FORO PAGODA VENT.20	1	Z70000087
52	ANELLO PVC PER PIANO ESPOSIZIONE	1	C70065540
53	CHIUSURA IN PLX SP.4 MM 435X0990 L=2000	1	Z50001395
54	CHIUSURA IN PLX SP.4 MM 440X0990 L=2000	1	Z50001396
55	PROFILO ALL. "UU" PORTHOS 200	1	Z70002888
56	CRISTALLO 04 JINNY 200 FRONTALINO	1	Z50000154
57	PORTA CON CERNIERE	2	Z50001434
58	SONDA NTC TERM. 1,5M	1	Z50002656
59	PROTEZIONE PTC PER ZOIN	1	Z70000411
60	RESISTENZA PTC 270W+SPINA SCHUKO L=3000	1	C70261750
61	VASCHETTA RACCOGLI CONDENSA 370X105G90	1	C50007610
62	COMPRESSORE NEK6213U-A-CSIR R290	1	Z50000106
63	MOTOVENT UN R290 10/40W DA 4,8 A 11 SECO	1	Z50001241
64	CONDENS. FILOPACCO UNITA' R290 6213	1	Z50000110



Optional



DETTAGLIO A SCALA 1 : 5

Revision	Date	Initials	Descrizione modifica
Revision	Date	Initials	Modification object
			Disegnato da:
			Creation date: 19/09/2022
			Approvato da:
			Date approvazione:
			Approval date:
Tolleranze generali: EN 22768-1 Media (m)			Gas refrigerante:
General tolerances according to EN 22768-1 Media (m)			Refrigerant gas:
Modello			Materiale:
Material			Material
Descrizione			Massa (Kg):
Description			Weight (Kg):
Codice			European Method
Part Nr.			Scala
			Scale: 1:20

Il presente disegno è proprietà di Zoin e senza permesso scritto della stessa non potrà essere divulgato a terzi o riprodotto. La società proprietaria tutela i propri diritti a femine di legge. Il disegno è realizzato con sistema CAD, pertanto tutte le modifiche dovranno essere eseguite con lo stesso sistema. All proprietary rights reserved by Zoin. This drawing must not be released to other parties or reproduced without written agreement. The company asserts one's rights according to the law. The drawing is made with CAD system and so all changes must be made with the same system.