



MOD : N77/R212G-9D

Production code : 8073112HCDIA

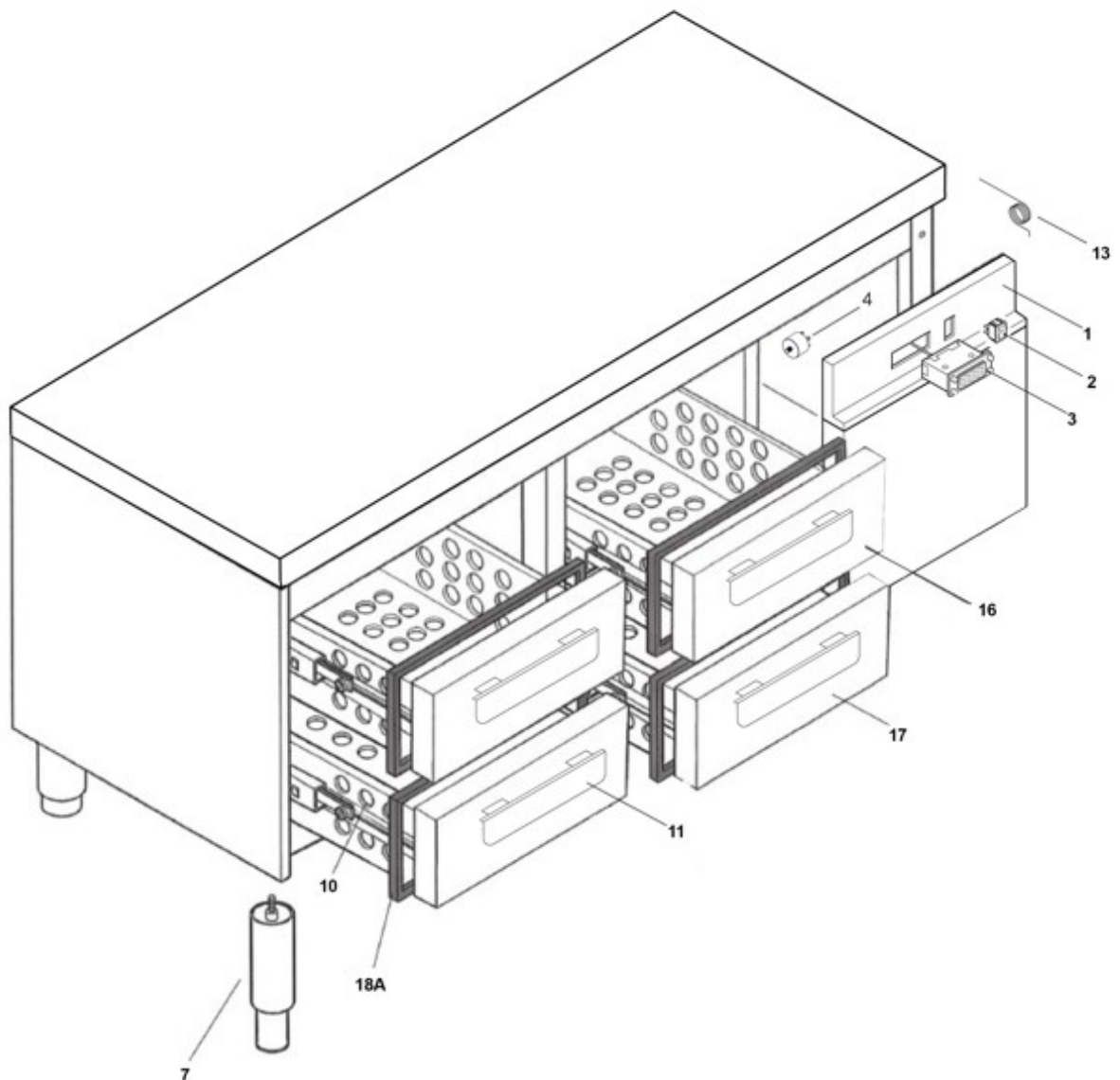
Jet engine compressor drawings

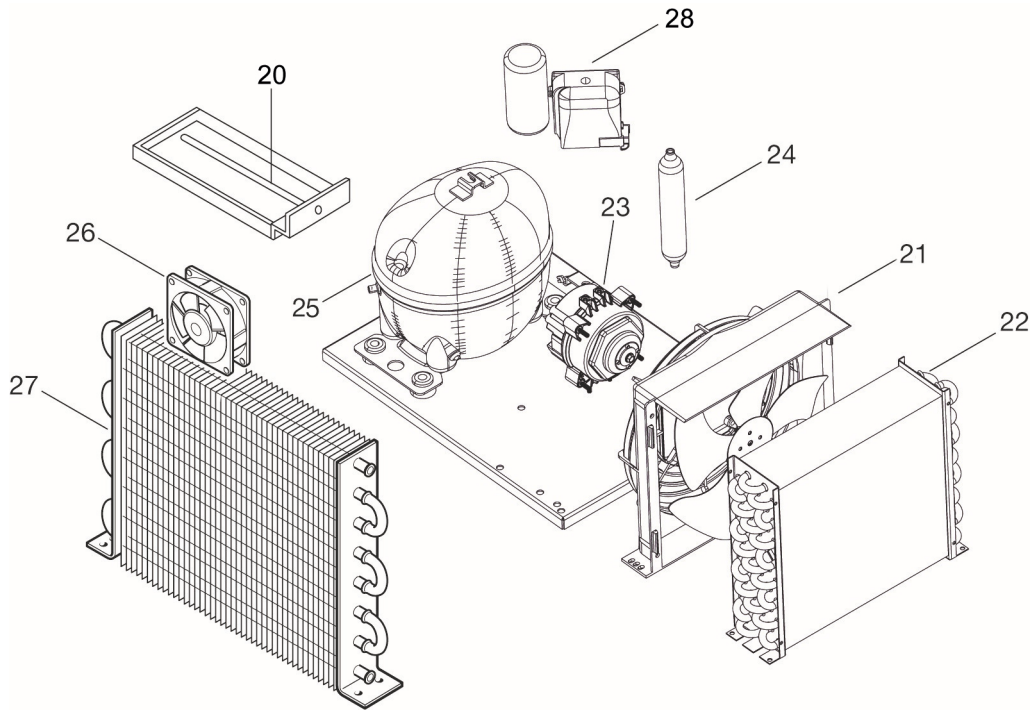
Creative
MARKET

10/2025

SPARE PARTS CATALOGUE
CATALOGO PARTI DI RICAMBIO
FREEZER E BASE REFRIGERATA R290
FREEZER AND REFRIGERATED BASE R290

Modello / Model Diamond	Descrizione / Description
N77/R212G-9D	Base refrigerata -2 /+10°C – 4 cassettoni Refrigerated Base -2 / +10°C – 4 drawers





POS.	CODICE	DESCRIZIONE	DESCRIPTION
1	R88002300	Cruscotto	Instrument panel
2	R88000015	Interruttore generale	General switch
3	R88000004	Termoregolatore digitale	Digital thermostat
4	R88000535	Filtro antidisturbo	Anti-noise filter
5	/	Kit cerniera destra	Right hinge kit
6	/	Kit cerniera sinistra	Left hinge kit
7	R88000358	Piede 1 "3/4	Foot 1 "3/4
8	/	Guida destra per griglia	Right trail for grid
9	/	Guida sinistra per guida	Left trail for grid
10	R88000493	Coppia guide telescopiche cassetto/cassettone	Pair of telescopic rails for drawer
11	R88000730	Maniglia porta/cassetto/cassettone	Handle for door/little drawer/big drawer
12	/	Griglia inox GN 1/1	GN 1/1 grid
13	R88000005	Sonda NTC 1.5 mt	NTC probe 1,5 mt
14	/	Assieme cassettone completo	Complete big drawer
15	/	Assieme porta completo	Complete door
16	R88002306	Assieme cassetto superiore	Upper little drawer
17	R88002305	Assieme cassetto inferiore	Lower little drawer
18	/	Guarnizione porta/cassetto	Gasket for door/big drawer
18A	R88000480	Guarnizione cassetto	Gasket for little drawer
19	R88001510	Assieme gruppo refrigerato	Complete motor
20	R88000563	Resistenza vaschetta auto evaporante	Heater for auto-evaporating pan
21	R88002026	Ventola - carter motoventilatore gruppo	Fan+cover for motor
22	R88000329	Condensatore	Condensator
23	R88002009	Motore ventilatore gruppo refrigerato	Fan motor
24	R88000066	Filtro	Filter
25	R88001531	Compressore gruppo refrigerato	Compressor
26	R88002002	Ventilatore evaporatore	Evaporator fan
27	R88000216	Evaporatore	Evaporator
28	R88002040	Parti elettriche gruppo refrigerato	Electrical components
29	R88002044	Montante verticale vano refrigerato	Vertical strut of refrigerated compartement
30	R88002016	Montante orizzontale vano refrigerato	Horizontal strut of refrigerated compartement