



MOD : WR-TGRP-22

Production code : FTG209

FLEISCHWOLF UND KÄSEREIBE

BEDIENUNGSANLEITUNG



INHALT

KAP. 1.	INHALT UND BENUTZUNG DER BEDIENUNGSANLEITUNG	3
KAP. 2.	ALLGEMEINE INFORMATIONEN UND EIGENSCHAFTEN	4
KAP. 3.	SICHERHEITSANLEITUNGEN	8
KAP. 4.	TRASPORT, INBETRIEBNAHME UND ANWENDUNG	9
KAP. 5.	WARTUNG, FEHLERSUCHE UND REINIGUNG	14
KAP. 6.	ENTSORGUNG	16
KAP. 7.	BAUMATERIAL	16
KAP. 8.	ZUSATZZUBEHÖR	17

GARANTIE

Das Gerät besitzt eine Garantie über 12 (zwölf) Monate ab Verkaufsdatum.

Die Garantie deckt Reparaturen an Geräten, die bei einer anerkannten Verkaufsstelle erworben wurden, wenn nachgezeigt werden konnte, dass sie im Material oder in der Zusammensetzung Defekte aufweisen, unter den unten stehenden vereinbarten Bedingungen:

- unter Garantie versteht sich die kostenlose Ersetzung aller Teile, die Fabrikationsfehler aufweisen. Die Garantie verfällt, wenn weder ein Kassenzettel noch eine Rechnung vorgewiesen werden kann, welche den Kauf des Geräts nachweist, sowie in folgenden Fällen:
 - Beschädigung des Geräts durch Nachlässigkeit;
 - Anwendung des Geräts bei Bedingungen, die nicht den Hinweisen der vorliegenden Bedienungsanleitung entsprechen;
 - Durch Unangebrachtheit des Aufstellraums entstandene Schäden oder Schäden, die nicht vom normalen Betrieb des Geräts abhängig sind (Unregelmäßigkeit der Spannungswerte und Frequenz des Stromnetzes);
 - Reparaturen, die durch unbefugte Personen oder durch vom Hersteller nicht anerkannte Verkaufsstellen durchgeführt worden sind,
- Die Anfrage auf Garantieleistung soll ausschließlich bei den anerkannten Verkaufsstellen oder Werkstätten erfolgen;
- Das Gerät muss dem Hersteller für die Reparatur frei Hafen zugeschickt werden; die Transportkosten sind immer zu Lasten des Empfängers,
- Die Ersetzung des Geräts ist ausgeschlossen so wie die Verlängerung der Garantiedauer infolge eines Eingriffs wegen einer Störung;
- Der Hersteller übernimmt keine Haftung für direkte oder indirekte Schäden jeglicher Art an Personen oder Gegenständen, die bei Missbrauch des Geräts oder bei Nichtgebrauch während der für Reparaturen nötigen Dauer entstehen könnten.

MODELL	WR-TGRP-12 / WR-TGRP-22
---------------	--------------------------------

KAP. 1. INHALT UND BENUTZUNG DER BEDIENUNGSANLEITUNG

ZIEL DER BEDIENUNGSANLEITUNG

WICHTIGKEIT DER BEDIENUNGSANLEITUNG

Das vorliegende Bedienungshandbuch ist als **ganzheitlicher Teil des Geräts** zu betrachten:

1. Für die ganze Lebensdauer des Geräts muss es beim Gerät aufbewahrt werden.
2. Beim Verkauf des Geräts muss das Handbuch mit dem Gerät ausgeliefert werden.
3. Im Handbuch befinden sich neben allen für den Bediener nützlichen Informationen auch die Schaltpläne (in spezifischen Kapiteln zusammengefasst), welche für allfällige Wartungs- und Reparatureingriffe benötigt werden.

ZIEL DER BEDIENUNGSANLEITUNG

Die Bedienungsanleitung **hat zum Ziel**, dem Kunden alle nötigen Informationen zu geben, die ihm eine passende Anwendung und eine sichere und selbständige Handhabung des Geräts erlauben.

Außerdem wurde das vorliegende Handbuch mit dem Ziel erstellt, **Hinweise und Warnungen** bekannt zu geben zur besseren Kenntnis des Geräts, sowie der Grundlagen und Einschränkungen für dessen Betrieb. Bei Zweifeln wenden Sie sich bitte an die anerkannte Kundendienststelle.

ZIELPUBLIKUM

Das vorliegende Handbuch, von dem 1 Ausgabe zusammen mit dem Gerät geliefert wird, richtet sich an die Bediener sowie an mit der Installation, dem Betrieb und der Wartung beauftragte, qualifizierte Techniker.

Der für den Arbeitsschutz im Betrieb Verantwortliche beim Kunden und die **anderen Mitarbeiter** für die das Gerät bestimmt ist, müssen das vorliegende Handbuch einsehen, damit sie alle vorgeschriebenen technischen und organisatorischen Maßnahmen ergreifen können.

HAFTUNG



- Falls das Handbuch beschädigt wird oder verloren geht, kann eine Kopie davon bei der anerkannten Kundendienststelle beantragt werden.
- Das vorliegende Handbuch **widerspiegelt den Stand der Technik** zum Zeitpunkt der Herstellung des Geräts; der Hersteller behält sich das Recht vor, die Produktion und dementsprechend die anderen Ausgaben des Handbuchs zu aktualisieren ohne Verpflichtung, frühere Produktionen oder Handbücher zu aktualisieren, außer in besonderen Fällen, die die Gesundheit und die Sicherheit von Personen betreffen.
- Besondere Aufmerksamkeit sollte den Restrisiken an dem Gerät und den Vorschriften für die Bediener gewidmet werden.
- Der Hersteller **ist verantwortlich für** das Gerät in seiner Original-Konfiguration.
- Der Hersteller **ist nicht verantwortlich für** Schäden, die durch Missbrauch oder falsche Anwendung des Geräts oder des Handbuchs entstehen könnten, ebenso wenig für Schäden die durch Nichtbeachtung von zwingenden Vorschriften, Nachlässigkeit, Unerfahrenheit, Unvorsichtigkeit oder Nichtbeachtung der Verordnungsbestimmungen seitens des Arbeitgebers, des Bedieners oder des Wartungstechnikers und für eventuelle Störungen durch unverünftigen Gebrauch, Missbrauch und/oder unzumutbaren Gebrauch entstehen könnten.
- Der Hersteller ist nicht verantwortlich für Folgen aus der Anwendung nicht originaler oder nicht gleichwertiger Ersatzteile.
- Der Hersteller ist nur verantwortlich für die in der italienischen Originalversion enthaltenen Informationen.
- Die Nichtbeachtung der in diesem Handbuch enthaltenen Vorschriften verursacht das sofortige Entfallen der Garantie.

Die Werksverantwortlichen sind im Rahmen der ihnen zugewiesenen Befugnisse und Kompetenzen für folgende Punkte zuständig:

- Umsetzung der vorgeschriebenen Sicherheitsmaßnahmen;
- Die Arbeiter über die spezifischen Risiken, denen sie ausgesetzt sind, und über die wichtigsten Schutz- und Vorsorgemaßnahmen unterrichten;
- Anordnen und verlangen, dass die einzelnen Mitarbeiter die Sicherheitsvorschriften beachten und die Ihnen zur Verfügung gestellten Schutzausrüstungen benutzen;
- Mehr als einen Mitarbeiter gleichzeitig auf dem Gerät arbeiten lassen.

SYMBOLERLÄUTERUNG

Im Folgenden werden die Bedeutungen der verschiedenen Symbole und der in diesem Handbuch benutzten Begriffe erläutert.



GEFAHR

Weist auf eine Gefahr hin für den Bediener des Geräts und für alle, die sich in der Nähe des Geräts befinden. Daher sollte die aufgezeigte Tätigkeit unter Beachtung der geltenden Unfallverhütungsvorschriften und der im vorliegenden Handbuch angegebenen Maßnahmen ausgeführt werden.



HINWEIS

Weist auf nützliche und/oder zusätzliche Empfehlungen hin und/oder auf besondere Maßnahmen bezüglich der gerade auszuführenden Tätigkeit.



ACHTUNG

Weist auf einen Arbeitsschritt hin, der mit Sorgfalt ausgeführt werden soll zur Verhinderung einer Beschädigung am Gerät.

KAP. 2. ALLGEMEINE INFORMATIONEN UND EIGENSCHAFTEN

ANWENDUNG UND BAUTEILE

Fleischwolf hergestellt und geplant um mit Scheiben, deren Löcher einen Durchmesser $\leq 8\text{mm}$ haben, benutzt zu werden.

Fleischwolf und Käseibe, nachfolgend "Gerät" genannt, wurden zu folgenden Zwecken entwickelt:

- über die seitlich angebrachte Zerkleinerungseinheit zur Zerkleinerung von **frischem, nicht tiefgekühltem oder eingefrorenem Fleisch mit Hilfe der Schnittwerkzeuge** für die Zubereitung von Hackfleisch, Hamburger, Fleischklößchen und Wurstwaren. Das Fleisch sollte keine Knochen oder andere von der Konsistenz des Fleisches abweichende Teile aufweisen.
- über die auf der entgegengesetzten Seite angebrachte Reibeinheit zur Raspelung und Zerkleinerung von Hartkäse, Brot und Keksen.

In der Zerkleinerungseinheit besteht das Gerät aus einem elektrischen Motor, der in einem einzigen Guss eingefügt ist (loser Gerätekörper). In einigen Ausführungen kann der Guss mit einem Gehäuse abgedeckt sein (verkleideter Gerätekörper).

Das zu zerkleinernde Fleisch wird von Hand in den Einfülltrichter im oberen Teil des Geräts eingeführt und ebenfalls von Hand und mit Hilfe des Stopfers in den Mahlhal in Richtung Schnecke gedrückt.

Der Trichter ist am Geräthals befestigt. Der Stopfer besteht aus nahrungsmittelverträglichem Kunststoff.

Die Zerkleinerungseinheit ist vom Typ Enterprise ist ausgestattet mit einer 6mm Lochscheibe.

Die Schneidscheibe wird mit Hilfe des Feststellrads an der Öffnung der Zerkleinerungseinheit gegen das Messer gepresst.

Die Zerkleinerungseinheit kann abmontiert werden; alle Materialien, die direkt mit den Nahrungsmitteln in Berührung kommen, entsprechen den geltenden Hygienevorschriften im Lebensmittelbereich.

Für die Reibeinheit sowie für die Zerkleinerungseinheit wird ein einziger Motor verwendet.

Das zu raspelnde Produkt wird von Hand in den Reibvorsatz im oberen Teil des Geräts eingeführt und ebenfalls von Hand durch Betätigung eines Pressers mit Griff wird das Produkt gegen die Raspelrolle gedrückt.

Das Einfüllen des Produktes muss in bescheidenen Mengen erfolgen zur Verhinderung eines ungewollten Starts bei der Senkung des Pressers, der durch ein Sicherheitsmikro in der Pressereinheit ausgelöst werden kann.

Die Raspelrolle kann gestantzt oder gefräst sein, kann jedoch nicht aus dem Gerät entfernt werden.

Je nach Betriebs- und Produktionsbedürfnissen kann das Gerät mit verschiedenen Zusatzteilen ausgestattet werden.

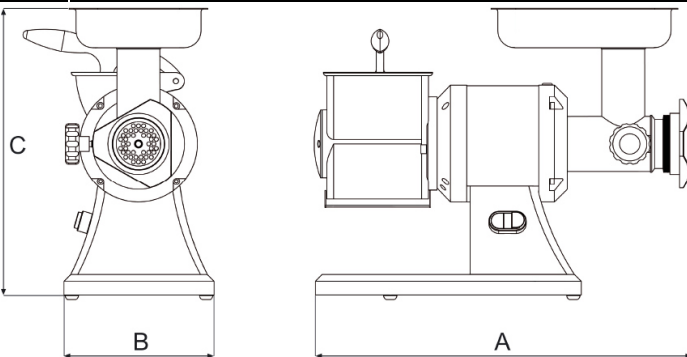
Auf dem Gerät befindet sich ein Kennschild auf dem die folgenden Daten aufgeführt sind:

Mod.		Hp
Nr.	0000000	kW
	3 PE AC 230/400V 50Hz	A
Kg.	2019	kA

[Beispiel-Abbildung]

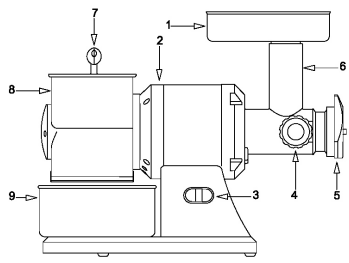
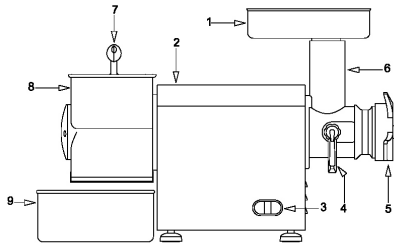
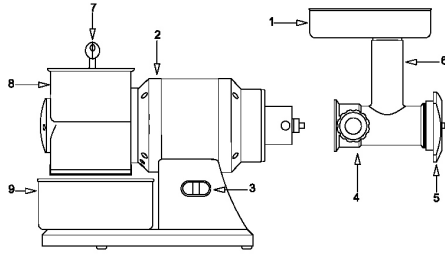
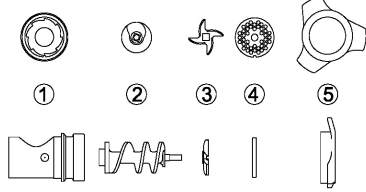
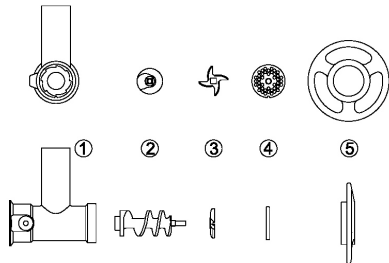
TECHNISCHE UND BAUTECHNISCHE DATE

TECHNISCHE DATEN	MODELL	
	WR-TGRP-12	WR-TGRP-22
Motorleistung (kW) / (Hp)	0.75 / 1	1.1 / 1,5
Innenmaße Zerkleinerungsvorsatz (mm)	70	82
Innenmaße Raspelvorsatz (mm)	140x75	140x75
Stundenproduktion Fleischwolf (kg/Std.)	150 / 200	300
Stundenproduktion Käsereiber (kg/Std.)	50	50
Masse (kg)	23	27
Abmessungen: A x B x C (mm)	550 x 220 x 460	610 x 220 x 460



Äquivalenter Dauerschallpegel A	unter 70dBA
Strombeschaffenheit - Frequenz	Siehe Kennschild am Gerät
Nennleistung	Siehe Kennschild am Gerät
Nominale Betriebsspannung	Siehe Kennschild am Gerät
Spannung Hilfskreise	AC 24V – DC 24V
Masse und Neutralleiter	TT und TN
Schutzgrad	IP X3
Anwendungsort	Innenraum
Aufstellung des Geräts	Arbeits Tisch für den Lebensmittelbereich in der Höhe zwischen 900/1100mm , abgemessen vom Fußboden passender Tragfähigkeit, mit einem freien Handlungsraum von mind. 800mm
Max. Lufttemperatur	+40°C
Min. Beleuchtung	500 lux
Konformität Produkt Richtlinien	2006/42/CE, Verordn.1935/2004 e Verordn.2023/2006

EINHEIT	MODELL	
	WR-TGRP-12	WR-TGRP-22
Loser Gerätekörper	●	●
Verkleideter Gerätekörper (I)		
Zerkleinerungseinheit Enterprise	●	●
Zerkleinerungseinheit Enterprise (Uniko)		
Optional Tomatenpürierer	●	●
gestanzte Raspelrolle (Standard)	●	●
gefäste Raspelrolle (Zusatzzubehör)	●	●

EINHEIT	BEISPIEL
<p>1. Einfülltrichter 2. Gerätekörper 3. Schalter ON / OFF 4. Feststellknopf Vorsatz 5. Feststellrad 6. Gerätehals 7. Griff Presser 8. Reibvorsatz 9. Sammelbehälter</p>	 <p style="text-align: center;">Loser Gerätekörper</p>
	 <p style="text-align: center;">Verkleideter Gerätekörper (I)</p>
	 <p style="text-align: center;">loser Gerätekörper Uniko</p>
<p>Zerkleinerungseinheit Enterprise</p> <p>1. Zerkleinerungsvorsatz 2. Schnecke 3. Schneidmesser 4. Schneidscheibe 5. Feststellrad</p>	
<p>Zerkleinerungseinheit Enterprise (Uniko)</p> <p>1. Zerkleinerungsvorsatz 2. Schnecke 3. Schneidmesser 4. Schneidscheibe 5. Feststellrad</p>	

ZWECKMÄßIGER GEBRAUCH, MISSBRAUCH, FALSCHER ODER VERBOTENER GEBRAUCH

Das im vorliegenden Handbuch beschriebene Gerät ist für die Anwendung durch **einen einzigen Bediener** vorgesehen. Dieser sollte ausgebildet und bezüglich der Restrisiken informiert sein und zugleich in Bezug auf Sicherheit die Fähigkeiten eines Wartungstechnikers aufweisen.



Beim **ZWECKMÄßIGEN und vernünftigerweise voraussehbaren GEBRAUCH** kann das Gerät nur verwendet werden:

1. über die **Zerkleinerungseinheit** zur Zerkleinerung von **frischem, nicht tiefgekühltem od. eingefrorenem Fleisch mit Hilfe der Schnittwerkzeuge** für Hackfleisch, Hamburger, Fleischklößchen und Wurstwaren. Im Fleisch sollten keine Knochen oder andere von der Konsistenz des Fleisches abweichende Teile sein.
2. über die **Reibeinheit** zur **Raspelung und Zerkleinerung von Hartkäse, Brot und Keksen.**



Das Gerät darf nicht **MISSBRAUCHT** werden; im Besonderen:

1. Kein Gebrauch für den Haushalt,
2. Es darf nicht mit anderen Parametern betrieben werden, als die in der Tabelle zu den technischen Eigenschaften aufgeführten,
3. Für jeden anderen Anwendungszweck des Geräts als die im vorliegenden Handbuch aufgeführten lehnt der Hersteller jede Verantwortung ab,
4. Der Anwender ist verantwortlich für Schäden, die aus der Nichtbeachtung der Betriebsbedingungen im technischen Datenblatt und in der Auftragsbestätigung hervorgehen,
5. **Die Zerkleinerungseinheit darf nicht leer betrieben werden; bei Benutzung der Reibeinheit die Zerkleinerungseinheit abmontieren.**
6. Die Etiketten nicht absichtlich beschädigen und auch nicht entfernen oder verbergen.



Das Gerät darf nicht **AUF UNZWECKMÄßIGE bzw. VERBOTENE WEISE** verwendet werden, da dies Schäden oder Verletzungen an den Bediener verursachen könnte; im Besonderen:

1. Es ist verboten, das ans Stromnetz angeschlossene Gerät **zu bewegen**;
2. Es ist verboten, **das Stromkabel oder das Gerät zu ziehen** um das Gerät vom Stromnetz zu trennen ,
3. Es ist verboten, auf dem Gerät oder auf dem Stromkabel **Gewichte aufzulegen**,
4. Es ist verboten, **das Stromkabel** auf schneidende Teile oder Teile die Verbrennungsgefahren bergen zu legen,
5. Es ist verboten, das Gerät mit beschädigtem oder nicht unversehrt **Stromkabel oder Steuervorrichtungen** zu betreiben;
6. Es ist verboten, **das Gerät** mit einem an das Stromnetz angeschlossenen Stromkabel **ausgeschaltet zu lassen**,
7. Es ist verboten, **das befüllte Gerät unbeaufsichtigt zu lassen**;
8. Es ist verboten, **irgendeinen Gegenstand** ins Innere der Lüfterhaube des Motors einzuführen;
9. Es ist verboten, **das Gerät auf andere Gegenstände als ein Arbeitstisch aufzustellen**; dieser muss für den Lebensmittelpbereich geeignet sein und zwischen 900 - 1100mm vom Fußboden reichen,
10. Es ist verboten, **irgend einen Gegenstand** unter das Unterteil des Geräts zu legen oder Tücher oder andere Gegenstände zwischen den Stützfüßchen am Gerät und den Arbeitstisch **einzuführen**,
11. Es ist verboten, **entflammbare, korrodierende oder schädliche Reinigungsmittel zu verwenden**,
12. Es ist verboten, **das Gerät** in Wasser oder andere Flüssigkeiten **einzutauchen**;
13. Es ist verboten, **die Anwendung nicht befugtem Personal** oder Personen ohne die vorgeschriebene Arbeitskleidung **zu überlassen**,
14. Es ist verboten, **in den Mahlhals der Zerkleinerungseinheit oder in den Reibvorsatz Produkte oder Gegenstände einzuführen**, die andere Eigenschaften aufweisen als die für den zweckmäßigen Gebrauch vorgegebenen, wie z.B. Knochen, tiefgekühltes oder gefrorenes Fleisch, Nicht-Nahrungsmittel oder andere Gegenstände wie Halstücher, etc....,
15. Es ist verboten, **in den Ausgabebereich des geraspelten Produkts irgend einen Gegenstand einzuführen** wie z.B. Messerschneide, etc....,
16. Es ist verboten, **den Trichter während** der Bearbeitung oder jedenfalls wenn zu bearbeitende Nahrungsmittel in das Gerät eingeführt wurden, **zu entfernen**,
17. Es ist verboten, während der Bearbeitung und jedenfalls **5 Sek. vor** dem Halt des Geräts den **Feststellknopf oder das Feststellrad zu lockern**,
18. Es ist verboten, das Gerät bei **nicht richtig befestigter oder fehlender Schutzvorrichtung** zu betreiben;
19. Es ist verboten, Schutzvorrichtungen und Warnhinweise **teilweise zu entfernen**.
20. Es ist verboten, das Gerät zu betreiben wenn durch den Anwender nicht alle **Maßnahmen zur Beseitigung der Restrisiken** ergriffen worden sind,
21. Es ist verboten **zu rauchen oder Geräte mit offener Flamme und glühenden Materialien zu benutzen**, außer bei Anwendung der passenden Sicherheitsmaßnahmen,
22. Es ist verboten, sowohl während des Betriebs als auch bei unerlaubter Handlung **Überwachungs- und Feststellvorrichtungen wie Knäufe und Ähnliches** zu betreiben oder **einzustellen**
23. **Die Benutzung von Scheiben deren Löcher einen Durchmesser > 8mm haben, ist verboten.**



Der Anwender ist in jedem Fall verantwortlich für Schäden, die aus der fehlenden Beachtung der aufgeführten Anwendungsbedingungen hervorgehen. Für allfällige Zweifel kann der **anerkannte Kundendienst** beigezogen werden.

KAP. 3. SICHERHEITSANLEITUNGEN

VORBEMERKUNG



Die Nichtbeachtung der Sicherheitsnormen und -vorgänge kann Gefahren oder Schäden herbeiführen. **Die Benutzung des Geräts ist begrenzt auf die Anwendung** unter Beachtung durch den Endverbraucher von:

1. allen Regelungen, die die Aufstellung des Geräts und das Verhalten der Personen betreffen, die auf Grund von anwendbaren Gesetzen und/oder Normen festgelegt wurden; mit besonderem Bezug auf die am Gerät vorgeschaltete feste Anlage für den Anschluss/Betrieb des Geräts;
2. Allen weiteren Anweisungen und Warnhinweise für die Benutzung des Geräts, die als Teil der technischen/grafischen Anlagen zum Gerät zu betrachten sind.



Wo nichts anderes festgelegt wurde, muss das **Personal, das Eingriffe zu Installation, Anschluss, Wartung, Wiederinstallation und Wiederverwendung, Fehlersuche, Verschrottung und Abbau durchführt erfahren sein** und über die Sicherheitsvorschriften unterrichtet und über die Restrisiken informiert worden sein. Außerdem muss dieses Personal im Bereich der Sicherheit die Fachkenntnisse von Wartungstechnikern besitzen.

RÄUMLICHKEITEN, ARBEITSPLATZ UND DURCHGANGSORT

Der Arbeitsraum muss den Anforderungen der Richtlinie 89/654/EWG entsprechen. Im Arbeitsbereich dürfen keine Fremdgegenstände vorhanden sein. **Der Arbeitgeber** hat gemäß Richtlinie 89/391/EWG bezüglich der Umsetzung der Maßnahmen zur Verbesserung der Sicherheit und des Gesundheitsschutzes der Arbeitnehmer bei der Arbeit die im Handbuch angegebenen Restrisiken zu beseitigen oder zu reduzieren.

WARNUNGEN BEZÜGLICH RESTRIKEN

RESTRIKTO AUF GRND DER ABNAHME VON FESTEN ABSCHIRMUNGEN, EINGRIFFEN AN BESCHÄDIGTEN/ABGENUTZTEN TEILEN



Unter keinen Umständen **darf der Bediener versuchen, eine feste Abschirmung zu öffnen oder zu entfernen oder eine Sicherheitsvorrichtung abzuändern.**

In der **Bestückungs-, Wartungs- und Reinigungsphase** und **während aller anderen manuellen Eingriffe**, die das Einführen der Hände oder anderer Körperteile in die gefährlichen Bereiche des Geräts beinhalten, bleibt ein Restrisiko, das vor allem besteht aus:

1. **Stößen an Bauteilen am Gerät,**
2. **Reibung und/oder Aufschürfung an rauen Geräteteilen,**
3. **Stiche durch spitze Teile,**
4. **Schnitt durch schneidende Teile.**

Außerdem müssen der Bediener und der Wartungstechniker **für manuelle Eingriffe bei offenen Abschirmungen ausgebildet werden** und müssen über die daraus folgenden Risiken unterrichtet und durch den Verantwortlichen befugt werden.

SICHERHEITSVORRICHTUNGEN AM GERÄT



Die Schutz- und Sicherheitsvorrichtungen am Gerät dürfen nicht entfernt werden.

Falls diese wegen außerordentlicher Wartung entfernt werden müssen, **sind sofort Maßnahmen zu ergreifen, um die sich ergebenden Gefahren anzuzeigen und aufs Mindeste zu reduzieren.**

Die Wiederanbringung der Schutzvorrichtung oder Sicherheitsvorrichtung muss gleich nach Behebung der Gründe, die deren zeitweilige Entfernung verursacht hatten, erfolgen.

Die **Antriebs Elemente des Geräts** sind vollkommen abgesondert durch feste Schutzvorrichtungen, welche den Zugang zu einer kinematischen Kette verhindern.

Für alle anderen **Sicherheitsfunktionen**, die die Teile des Steuerungssystems beinhalten und mit der Sicherheit verbunden sind, wurden gut geprüfte Bestandteile und Sicherheitsprinzipien verwendet.

Zerkleinerungseinheit:

1. Auf Grund der Anwendungsart des Geräts und seines Zwecks sind bewegliche Elemente nicht durch feste Abschirmungen, bewegliche Abschirmungen oder andere Sicherheitsvorrichtungen abgetrennt.
2. Die Teile der Zerkleinerungseinheit befinden sich auf Abständen von den Zugangspunkten, die die Erreichung von gefährlichen Stellen verhindern.

Reibeinheit:

1. Auf Grund der Anwendungsart des Geräts und seines Zwecks sind bewegliche Elemente nicht durch feste Abschirmungen, bewegliche Abschirmungen oder andere Sicherheitsvorrichtungen abgetrennt.
2. Auf der Einheit Presser mit Griff befindet sich ein Mikro, der die Raspelrolle stoppt, wenn durch den Reibvorsatz gegriffen werden kann;
3. Im unteren Bereich der Reibeinheit auf der Höhe des Ausgangs des geriebenen Produktes befindet sich eine feste gitterförmige Abschirmung, die das Berühren der Raspelrolle verhindert.



KAP. 4. **TRASPORT, INBETRIEBNAHME UND ANWENDUNG**



Die Handhabung des Geräts ist einzig und allein dem befugten und entsprechend ausgebildeten Personal zu überlassen, das außerdem ausreichende technische Kenntnisse aufweisen muss.

Vor der Einschaltung des Geräts die folgenden Schritte durchführen:

- Die technischen Unterlagen genau durchlesen,
- Die Schutz- und Nothaltvorrichtungen am Gerät, ihre Lage und ihre Betriebsweise kennen.

Die Benutzung durch Unbefugte der Geräteteile und des Zubehörs, das als Schutz- und Sicherheitsvorrichtung eingesetzt wird, kann Störungen oder Gefahrensituationen für die Bediener herbeiführen. **Der Bediener muss außerdem** eine angebrachte Ausbildung besitzen.

ARBEITSPLATZ UND AUFGABEN DER BEDIENER

Wie in der vorliegenden Anleitung vorgeschrieben ist, wurde das Gerät entwickelt für die Handhabung durch **einen** ausgebildeten **Bediener**, der über Restrisiken unterrichtet wurde, der jedoch bezüglich der Sicherheit die gleichen Fähigkeiten eines Wartungstechnikers besitzt.

Der normale Arbeitsbereich des Bedieners umfasst:

1. den seitlichen Bereich des Geräts in der Nähe des Trichters (genannt Einfüllbereich), der unter normalen Betriebsbedingungen für die manuelle Ladung in den Trichter der Nahrungsmittel und während der Benutzung des Stopfers zur Beförderung der Nahrungsmittel in den Gerätehals benutzt wird bei geschlossenen und festgesetzten festen Abschirmungen;
2. den vorderen Bereich des Geräts in der Nähe der Ausgabe des Fertigproduktes, der unter normalen Betriebsbedingungen für die manuelle Entnahme des Nahrungsmittels und Ablage in den entsprechenden Behälter benutzt wird bei geschlossenen und festgesetzten festen Abschirmungen

TRANSPORT, BEWEGUNG UND LAGERUNG

Alle Transport- und Bewegungsabläufe müssen durch entsprechend informiertes und ausgebildetes Personal durchgeführt werden, das auch die im vorliegenden Handbuch enthaltenen Sicherheitsanweisungen gelesen und verstanden haben muss. Dazu muss das Personal:



1. die Bewegung und den Transport des Geräts immer durchführen, wenn das Gerät nicht gefüllt ist;
2. überprüfen, ob die Hebemittel das Gewicht und die Abmessung des Geräts sicher zu tragen vermögen und ob diese Mittel zugelassen sind und regelmäßig gewartet werden,
3. sicherstellen, dass alle nötigen Maßnahmen angewandt wurden, um die höchstmögliche Stabilität der Hebemittel und Ladungen zu gewährleisten im Verhältnis zu ihrer Masse und ihre Massenmittelpunkt,
4. vermeiden, dass das Gerät grobe Erschütterungen oder ungewollte Stöße während der Bewegung und der Entladung erfährt,
5. die Beförderung mit gleichmäßigen Bewegungen, ruckfrei und impulslos ausführen.

VERPACKUNG ENTFERNEN - ÖFFNEN

BESCHREIBUNG DER VERPACKUNG –ENTSORGUNG DES VERPACKUNGSMATERIALS

Die Geräte wurden so verpackt, dass das Durchsickern / Eindringen von Flüssigkeit, organischen Stoffen oder Lebewesen verhindert wird; darum besteht die Verpackung aus einer **Polväthylen-Verkleidung um das Gerät herum** und das Ganze wird in eine **Kartonschachtel** angemessener Größe eingepackt. Die Leerräume in der Schachtel sind mit **Füllmaterial** gefüllt.

Freisetzung der Verpackung in die Umwelt vermeiden, statt dessen diese für allfällige spätere Transporte aufbewahren oder bei den befugten Entsorgungsgesellschaften materialgemäß entsorgen.

Die Handhabung und Entsorgung der Verpackungsmaterialien gemäß der biologischen Verträglichkeit liegen in der Verantwortung des Anwenders.

Der Arbeitgeber ist verpflichtet, **die diesbezüglich im eigenen Land geltenden Vorschriften zu kennen und in Beachtung jener Vorschriften zu handeln.**

Es ist außerdem untersagt und strafbar, das Gerät und elektrische Zubehör in der Umwelt frei zu setzen.

VORBEREITUNG

STABILITÄT

Die Stabilität des Geräts wurde entwickelt damit unter den vorgesehenen Anwendungsbedingungen und unter Berücksichtigung der Klimabedingungen dessen Benutzung **ohne Umkipppgefahr** oder **ungelegener Verschiebung** erfolgen kann. Auf Grund seiner Bauweise und Position ist das Gerät von selbst stabil und bedarf keiner Befestigung am Arbeitstisch.

STROMVERSORGUNG

Der Stromanschluss muss entsprechend den **im Aufstellungsland geltenden Vorschriften** ausgeführt werden.

Die Stromversorgung soll mit den folgenden technischen Vorgaben konform sein:

1. **Die Stromversorgung** soll immer den Typ und die Intensität aufweisen, die den auf dem Kennschild des Geräts angegebenen Eigenschaften entspricht. Wenn übermäßige Spannungen angewendet werden, erfolgt die unwiderrufliche Beschädigung der Bestandteile,
2. **Ein Differenzialschutzschalter**, der auch am Schutzkreis angeschlossen ist, ist unter Einhaltung der im Aufstellungsland geltenden Vorschriften und Gesetzesregelungen anzubringen;
3. **Das Stromkabel außerhalb des Gerätegehäuses** muss in dafür ausgerüstete und in angebrachter Weise geschützte Stellen durchgeleitet werden;
4. Bei Vorhandensein des **Neutralleiters (N)** muss vor der Stromspeisung der elektrischen Anlage die Kontinuität (angeschlossen und verfügbar) dieses Leiters sichergestellt sein.
5. Vor der Stromspeisung der elektrischen Anlage die Kontinuität (angeschlossen und verfügbar) des gelb-grünen Leiters des Potentialausgleichskreises sicherstellen.

NETZ-TRENNVORRICHTUNG

Wie aus dem zusammen mit dem elektrischen Zubehör gelieferten Plan der Kraftstromkreise zu erkennen ist, wird die Netz-Trennvorrichtung für die einzige Quelle für die **Gerätespeisung** geliefert.

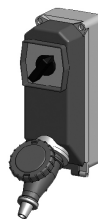
Bei Unvereinbarkeit zwischen der Netzsteckdose und dem Stecker des Geräts **das Wartungspersonal anweisen, den Stecker durch einen anderen, mit dem Netz vereinbaren Stecker auszuwechseln.**

Die Netz-Trennvorrichtung ermöglicht die **Trennung (Isolierung) der elektrischen Anlage** vom Stromnetz, damit die Ausführung von Eingriffen ohne Stromschlaggefahr ermöglicht wird.

Die Netz-Trennvorrichtung weist zwei mögliche Positionen auf:



OFF oder "unterbrochen", die elektrische Anlage ist von der Stromversorgung getrennt



ON oder "eingesteckt", elektrische Anlage ist an die Stromversorgung angeschlossen

MONTAGE / ABMONTAGE DER ZERKLEINERUNGSEINHEIT



Alle Eingriffe zur Montage / Abmontage eines jeden Organs am Gerät **müssen bei still stehendem Gerät und bei ausgezogenem Netzstecker erfolgen**, d.h. bei Netz-Trennschalter auf OFF.

Die Montage der **Zerkleinerungseinheit Enterprise** erfolgt in zwei Schritten (Als Beispiel wird hiernach der lose Gerätekörper Fleischwolf-Käserreihe aufgezeigt).

<p><u>Schritt Nr. 1</u> für die Zerkleinerungseinheit Enterprise wird auf dem Arbeitstisch in der unten stehenden Reihenfolge durchgeführt:</p> <ol style="list-style-type: none"> In den Vorsatz (1) wie folgt einführen: Schnecke (2), Schneidmesser wie in der Abb. ausgerichtet und auf den Mitnehmerstift aufgesetzt (3), Schneidscheibe (4) in den Sitz des Vorsatzes (1) festgesetzt; Feststellrad (5) zuschrauben und anziehen. 	
<p><u>Schritt Nr. 2</u> erfolgt am Gerät:</p> <ol style="list-style-type: none"> Die komplette Zerkleinerungseinheit (B) auf das Gerät (A) bis zum Anschlag anbringen; Feststellknauf (C) anziehen, bis die Zerkleinerungseinheit (B) am Gerät (A) befestigt ist; den Trichter (D) in den Gerätehals einführen Danach ist das Gerät betriebsbereit. 	

Die Abmontage der Zerkleinerungseinheit erfolgt mit den gleichen, zuvor beschriebenen Vorgängen der Montage in umgekehrter Reihenfolge beginnend bei Schritt Nr. 2 bis zu Schritt Nr. 1.

Für eine bessere Leistung und längere Lebensdauer der Scheibe und des Messers wird empfohlen, diese immer **in festen Paaren zu verwenden**.

DREHUNG DER ZERKLEINERUNGSEINHEIT / RASPELROLLE



Die nachstehenden Vorgänge müssen durch den Wartungstechniker am Gerät durchgeführt werden (**im Bereich elektrische Wartung für Industrieeräte spezialisiertes Fachpersonal**).

Für **dreiphasig betriebene Geräte** (3 PE AC 400V 50Hz) das Feststellrad leicht lockern, damit kein starker Druck auf die Schneidscheibe durch das Schneidmesser ausgeübt wird. Bei Einschaltung des Geräts überprüfen, ob die Schnecke/Raspelrolle **sich gegen den Uhrzeigersinn dreht**.

Falls die **Drehung im Uhrzeigersinn erfolgt**, das Gerät ausschalten und den Stecker ziehen, auseinander legen, zwei Phasenleiter ausziehen und deren Position austauschen.

BETRIEB

Die Steuerungen wurden entwickelt und hergestellt um sicher, zuverlässig und widerstandsfähig gegenüber Beanspruchungen bei Normalbetrieb, voraussehbaren Beanspruchungen und äußeren Faktoren wirken zu können. Außerdem sind sie gut sichtbar und erkennbar und mit der entsprechenden Markierung gekennzeichnet. Im Folgenden werden die wichtigsten **Steuerungen** erläutert:

TYP / FARBE	BESCHREIBUNG
Taste / schwarz	“0” / Taste für den Gerätehalt
Taste / weiß	“I” / Taste für den Gerätestart

START

Der Gerätestart kann nur durch eine **freiwillige Handlung** auf der **dafür vorgesehenen Steuerung** erfolgen: weiße Taste “I” für den Gerätestart.

HALT

Für den Gerätehalt die schwarze Taste “0” betätigen. Bei **vorübergehendem oder verlängertem Halt** sind vor Wiedereinschaltung des Geräts alle Nahrungsmittel aus dem Gerät zu entfernen: dafür wird auf die Anweisungen bezüglich der Abmontage der Zerkleinerungseinheit verwiesen.

BETRIEBS SICHERHEIT

Falls das Gerät stark beansprucht, übermäßig langen Betriebszeiten ausgesetzt oder überlastet wird, stellt das Gerät automatisch ab auf Grund des Ansprechens eines Thermoschutzschalters. In diesem Fall **warten, bis das Gerät vollkommen abgekühlt ist**, bevor es wieder eingeschaltet werden kann.

FEHLENDE SPANNUNG

Bei unterbrochener Stromversorgung oder wenn das Gerät vom Stromnetz getrennt wird, kann es nur durch einen Startvorgang wieder eingeschaltet werden, **nachdem die Stromversorgung wieder hergestellt oder das Gerät wieder an das Stromnetz angeschlossen wurde**.

PRESSER ÖFFNEN

Durch Anhebung des Griffs am Presser der Reibeinheit wird das Gerät sofort angehalten durch Ansprechen eines Sicherheitsmikros.

Das Gerät kann nur neu gestartet werden, wenn der Presser bis auf die Höhe, die das Einführen der Finger in Richtung Raspelrolle verhindert, abgesenkt wird und anschließend die Startfunktion betätigt wird.

KONTROLLEN UND ÜBERPRÜFUNGEN VOR DER EINSCHALTUNG

ÜBERPRÜFUNG / KONTROLLE	VORGEHEN
Sicherstellen, dass: > Am Gerät, im Trichter, im Gerätehals, in dem Reibvorsatz und bei der Ausgabe des geriebenen Produktes keine Fremdoobjekte vorhanden sind	Sichtprüfung der angegebenen Teile zur Sicherstellung, dass keine fremden Gegenstände wie z.B. Werkzeuge, Tücher, etc... und dass auch keine Nahrungsmittel vorhanden sind. Bei Auffinden solcher Objekte, diese entfernen.
Reinheit überprüfen: > der Innenteile im Gerätehals und der Zerkleinerungseinheit > der Stoßvorrichtung > des Reibvorsatzes, des Pressers und der Raspelrolle > der Außenfläche des Geräts	Alle Flächen der angegebenen Teile müssen vor der Benutzung des Geräts einer Sichtprüfung unterzogen werden, um ihre Reinheit zu überprüfen. Für die Sichtprüfung der inneren Teile der Zerkleinerungseinheit muss diese abmontiert werden. Bei Auffinden von Schimmel oder anderen Unreinheiten die Reinigung dieser Teile gemäß beschriebenem Vorgang in Kapitel 5 durchführen.
Zustand überprüfen: > der festen Abschirmungen, > des Einfülltrichters, > des Gerätehalses, > des Reibvorsatzes, des Pressers und der Raspelrolle > des Gerätekörpers	Alle festen Abschirmungen, etc... müssen ihre vorgesehene Funktion erfüllen. Sichtprüfung der angegebenen Teile um sicherzustellen, dass diese auf ihrer Außenseite unbeschädigt sind. Diese Teile müssen auf jeden Fall ersetzt werden, sobald erste Anzeichen von Abnutzung oder Beschädigung sichtbar sind.
Betriebsfähigkeit überprüfen: > der für die Sicherheit vorgesehenen Steuer-/Kontrollteile; > der Steuerungen.	Alle Vorrichtungen müssen die für sie vorgesehene Funktion erfüllen. Die Vorrichtungen direkt steuern, so dass diese die erwartete Funktion ausführen. Die Stellglieder und alle anderen Teile müssen auf jeden Fall ersetzt werden, sobald erste Anzeichen von Abnutzung oder Beschädigung sichtbar sind.
Sicherstellen: > dass nach dem Start keine seltsamen Geräusche zu hören sind	Falls während der Überprüfung des Steuerungenbetriebs seltsame Geräusche festgestellt werden, die z.B. auf Festfressen oder mechanische Brüche hinweisen, sofort das Gerät anhalten und den Wartungsdienst benachrichtigen.
Sicherstellen: > dass keine Öls Spuren sowohl auf der Ablage des Geräts als auch in der Schnecke vorhanden sind	Sowohl während der Bearbeitung als auch am Ende jeder Bearbeitung oder zum Zeitpunkt der Montage der Zerkleinerungseinheit überprüfen, dass keine Öls Spuren in den angegebenen Stellen vorhanden sind. Falls kleine Tropfen Flüssigkeit festgestellt werden, das Gerät sofort anhalten und den Wartungsdienst benachrichtigen.

Für jede Art Eingriff oder für die Ersetzung der beschädigten Teile **den Wartungsdienst benachrichtigen**. Für die allfällige Ersetzung müssen durch Original-Teile des Herstellers oder mindestens Teile von gleichwertiger Qualität, Sicherheit und Eigenschaften benutzt werden. Weitere Auskünfte sind beim anerkannten Kundendienst erhältlich.

INBETRIEBNAHME

Der Bediener des Geräts kann das Gerät in Betrieb nehmen, unter Beachtung der folgenden Anweisungen in der angegebenen Reihenfolge:

1. Positives Ergebnis der Kontrollen bezüglich der Vorbereitung.
2. Positives Ergebnis der Kontrollen bezüglich der Stromversorgung.
3. Anschluss des Steckers an die passende Steckdose.
4. Für den Betrieb der **ZERKLEINERUNGSEINHEIT**:
 - a. Positives Ergebnis der Kontrollen bezüglich der Montage der Zerkleinerungseinheit.
 - b. Positives Ergebnis der Kontrollen bezüglich der richtigen Drehung der Schnecke.
 - c. Positives Ergebnis der Kontrollen / Überprüfungen vor der Einschaltung.
 - d. Positives Ergebnis der Kontrollen für die Sicherstellung der Einhaltung aller Sicherheitsvorschriften.
 - e. Den Griff des Pressers auf der Reibeinheit in die tiefstmögliche Position absenken.
 - f. Einen Sammelbehälter vor das Gerät aufstellen auf der Höhe der Ausgabe des Hackfleisches.
 - g. Sich auf die linke Seite neben dem Gerät stellen und das Gerät einschalten durch Betätigung der Steuerung "I".
 - h. Die Nahrungsmittel von Hand in den Gerätehals einführen und mit Hilfe des mitgelieferten Stopfers gegen die Schnecke drücken.
 - i. Am Ende der Einführung des Nahrungsmittels in den Gerätehals bzw. wenn kein Produkt mehr aus der Schneidscheibe herauskommt, das Gerät durch Betätigung der Stopp-Steuerung "0" ausschalten.
5. Für den Betrieb der **REIBEINHEIT**:
 - a. Zerkleinerungseinheit abmontieren,
 - b. Positives Ergebnis der Kontrollen bezüglich der richtigen Drehung der Raspelrolle.
 - c. Positives Ergebnis der Kontrollen / Überprüfungen vor der Einschaltung.
 - d. Positives Ergebnis der Kontrollen bezüglich der Einhaltung aller Sicherheitsvorschriften.
 - e. Einen Sammelbehälter vor das Gerät aufstellen auf der Höhe der Ausgabe des geriebenen Produktes.
 - f. Sich auf die linke Seite neben dem Gerät stellen und das Gerät einschalten durch Betätigung der Steuerung "I".
 - g. Die Nahrungsmittel von Hand in den Reibvorsatz einführen und gegen die Raspelrolle drücken durch Absenkung des Pressergriffs.
 - h. Am Ende der Einführung des Nahrungsmittels in den Gerätehals bzw. wenn kein Produkt mehr in den Sammelbehälter fällt, das Gerät durch Betätigung der Stopp-Steuerung "0" ausschalten.



Auf keinen Fall das Gerät ohne Nahrungsmittel im Inneren laufen lassen.

Auf keinen Fall die Reibeinheit bei montierter Zerkleinerungseinheit betreiben.

AUSSCHALTEN

Anschließend die Abschaltung in folgenden Schritten durchführen:

1. vor der Abschaltung abwarten, bis die Ausgabe des Nahrungsmittels aus dem unteren Bereich des Reibvorsatzes beendet ist.
2. das Gerät anhalten durch Betätigung der Stopp-Steuerung "0",
3. den Stecker des Geräts von der Steckdose ziehen,
4. Reinigungsschritte durchführen

ENTSPERRUNG BEI HEMMNISSEN

Während der Bearbeitung bzw. während der Drehung der Schnecke oder der Reibeinheit könnte das Gerät auf Grund von:

1. Einführung ungeeigneter Teile oder Nahrungsmittel wie z.B. Knochen oder anderes,
2. Einführung von übermäßig harten oder trockenen Produkten, gehemmt werden.

Die gleiche Situation kann als Folge einer Störung an der Stromversorgung bzw. wenn das Gerät mit Nahrungsmitteln in seinem Inneren angehalten wird entstehen.

Zur Wiederaufnahme einer normalen Bearbeitung muss zuerst:

1. Bei einer Hemmung in der Zerkleinerungseinheit muss diese abmontiert werden: **die Abmontage darf nicht erfolgen, indem das Feststellrad gelockert wird, sondern durch Lockerung des Feststellknaufs am Zerkleinerungsvorsatz**,
2. Bei einer Hemmung in der Raspelrolle, das hemmende Nahrungsmittelprodukt von Hand entnehmen.

KAP. 5. WARTUNG, FEHLERSUCHE UND REINIGUNG

ANFORDERUNGEN AN DEN WARTUNGSTECHNIKER

Mit dem Begriff "Wartung" versteht man nicht nur die periodische Kontrolle des normalen Betriebs des Geräts, sondern auch die Analyse und die nachfolgenden Lösungen aller Ursachen, die aus irgendeinem Grund das Gerät außer Betrieb setzen.

Es ist unbedingt notwendig, dass der Anwender für **Wartung, Reinigung, Ersetzung von einzelnen Teilen und Fehlersuche erfahrene, fachkundiges und durch den Arbeitgeber befugtes Personal beauftragt**.

Alle Eingriffe für **Wartung, Reinigung und Ersetzung von Teilen** müssen ausnahmslos bei völlig still stehendem und von äußeren Quellen abgetrenntem Gerät ausgeführt werden.

WARTUNGSVORSCHRIFTEN

ENTFERNUNG DER ABSCHIRMUNGEN UND/ODER SCHUTZVORRICHTUNGEN

Für einige im vorliegenden Kapitel erläuterten Eingriffe **müssen einige feste Abschirmungen von ihrer Position entfernt werden**.

Die Entfernung darf nur durch einen Wartungstechniker durchgeführt werden.

Am Ende des Eingriffs müssen jene Abschirmungen wieder aufgesetzt und in ihrer Originalposition mit den vor dem Eingriff vorgesehenen Feststellvorrichtungen befestigt werden.

Der für die Wartung zuständige Mitarbeiter muss das Gerät komplett deaktivieren wie folgt, bevor er die Entfernung einer festen Abschirmung vornimmt und/oder ein Element ersetzt.

ISOLIERUNG VON ÄUßEREN STROMQUELLEN

Vor der Ausführung der Eingriffe im Bereich **Wartung, Reinigung und Ersetzung von Teilen** müssen die äußeren Stromquellen abgetrennt und isoliert werden.



Die vor der Stromleitung geschaltete Sicherheitsvorrichtung der elektrischen Anlage auf "Null" schalten.



Haupt-Netz-Trennschalter deaktivieren und den Stecker mit entsprechenden Systemen abdecken

FEHLERSUCHE UND ENTPERRUNG VON BEWEGLICHEN ELEMENTEN

Im Folgenden werden die Schritte angegeben für die **Fehlersuche und Entsperrung von beweglichen Elementen**, die durch das Wartungspersonal ausgeführt werden müssen.

TYP	MÖGLICHE URSACHE/N	VORGEHEN
Netzausfall	Generelles Black Out	Stromversorgungsgesellschaft anfragen
	Sicherungen oder vorgeschaltete Thermomagnetschalter haben angesprochen	Nach Behebung der Ursachen, die zum Ansprechen der Schutzvorrichtung geführt haben diese Vorrichtung wieder herstellen. Bei Anhalten des Problems einen Elektriker beiziehen.
Betriebsunterbrechung	Ansprechen der Schutzvorrichtung im Inneren des Geräts	Einen Elektriker beiziehen: nach Behebung der Ursachen, die zum Ansprechen der Schutzvorrichtung geführt haben, diese Vorrichtung zurück stellen. Bei Ansprechen der Sicherungen diese durch Sicherungen des gleichen Typs, Eichung und Ansprechkurve ersetzen.
	Griff der Reibeinheit angehoben	Durch Anhebung des Pressergriffes der Reibeinheit hält das Gerät sofort an durch Ansprechen des Sicherheitsmikros. Den Presser bis auf eine Höhe, die die Einführung der Finger bis zur Rasselrolle verhindert, senken und das Gerät starten.
	Ursache/n nicht identifizierbar	Direkt den anerkannten Kundendienst beiziehen
Gerät funktioniert nicht: die Schnecke oder die Rasselrolle dreht sich nicht	Fehlende Speisespannung.	Stromzufuhr überprüfen und wieder herstellen.
	Netz-Trennvorrichtung auf "OFF".	Die Netz-Trennvorrichtung auf Position "ON" stellen.
	Sicherungen haben angesprochen oder Thermomagnetschalter funktionieren nicht.	Angesprochene Sicherungen ersetzen, den Zustand der Thermomagnetschalter überprüfen.
	Starttaste nicht betriebsfähig	Betriebsfähigkeit der START-Taste überprüfen und eventuell direkt den anerkannten Kundendienst benachrichtigen.
	Thermoschalter hat wegen Überhitzung angesprochen	Vor dem Neustart des Geräts völlige Abkühlung abwarten
	Defekter Mikro	Direkt den anerkannten Kundendienst beiziehen

AUßERORDENTLICHE WARTUNG

Für Eingriffe im Bereich **außerordentliche Wartung** die infolge von Brüchen, Überholungen oder mechanischen oder elektrischen Störungen nötig sind, muss direkt der **anerkannte Kundendienst** angefragt werden.

Die Anweisungen bezüglich der außerordentlichen Wartung sind im vorliegenden Bedienungshandbuch nicht enthalten und müssen daher ausdrücklich beim Hersteller angefordert werden.

REINIGUNG



Es ist untersagt, laufende Organe oder Elemente von Hand zu reinigen.

Alle Reinigungseingriffe dürfen ausschließlich durchgeführt werden, nachdem das Gerät komplett von dem enthaltenen Nahrungsmittel geleert und von der äußeren Stromversorgungsquelle isoliert wurde.

Das Gerät, die elektrische Anlage und die Bestandteile auf dem Gerät **dürfen niemals mit Wasser gereinigt werden, ebenso wenig mit einem Strahl, ungeachtet welcher Beschaffenheit oder welcher Menge auch immer; deshalb ohne "Kessel", "Schlauch" oder "Schwamm"** reinigen. Niemals das Gerät in ein Spülbecken oder unter einen Wasserhahn stellen.

Die Hygienestufe des Geräts und des passenden Zubehörs für die vorgesehene Anwendung ist 2 (zwei): Geräte, die auf Grund einer hygienebezogene Risikoanalyse den internationalen Anforderungen entsprechen, jedoch eine programmierte Zerlegung des Geräts für die Reinigung erfordern.

HÄUFIGKEIT	PERSONAL	VORGANG
Am Ende jeder Arbeitsschicht und jedenfalls vor der täglichen Benutzung	Bediener	<p>Alle Oberflächen und die Teile am Gerät, die mit Nahrungsmitteln in Berührung kommen, bzw. Nahrungsmittelbereiche (<u>innere Fläche des Trichters, des Gerätehalses und der Zerkleinerungseinheit, Stopfer, Presser, Reibvorsatz und Raspelrolle</u>) und die Spritzbereiche (<u>äußere Oberfläche des Geräts</u>) müssen gereinigt und desinfiziert werden wie unten angegeben. Für die Abmontage der Zerkleinerungseinheit siehe vorhergehende Beschreibungen.</p> <ul style="list-style-type: none"> ➤ Die Oberflächen von eventuellen Nahrungsmittelrückständen befreien (z.B. mit einem Plastikschaber); ➤ Alle Oberflächen des Nahrungsmittelbereichs und Spritzbereichs mit einem feuchten weichen Tuch (<u>nicht triefend</u>) und in warmem Wasser verdünntem Reinigungsmittel reinigen (gewöhnliche Abwaschseife genügt). Nicht im Wasser lassen. Mit einem Schwamm das Innere des Zerkleinerungsvorsatzes reinigen. Spezifische Mittel für Stahl verwenden oder für Aluminium: die flüssig sein müssen (keine Cremes oder Schleifpasten) und vor allem dürfen sie kein Chlor enthalten. Gegen Fett kann denaturierter Alkohol verwendet werden. ➤ Mit sauberem warmem Wasser spülen und anschließend alle Oberflächen des Nahrungsmittelbereichs und Spritzbereichs mit einem weichen, nicht faserigen Tuch abtrocknen. ➤ Nur Teile aus rostfreiem Stahl der Mahlgruppe können auch in der Geschirrspülmaschine gewaschen werden, während Teile aus Aluminium oder Gusseisen, die in der unten stehenden Tabellen aufgeführt sind, können in der Geschirrspülmaschine nicht gewaschen werden. ➤ Die Neumontage der Zerkleinerungseinheit muss nur bei Bedürfnis für eine neue Bearbeitung erfolgen; die Teile in einem weichen, nicht faserigen Tuch eingewickelt aufbewahren. <p><u>DESINFEKTION</u></p> <ul style="list-style-type: none"> ➤ Nur Ph-neutrale nicht oxidierte Spülmittel verwenden ➤ Bei Verwendung von Warmwasser (> 60 °C) soll man nur demineralisiertes Wasser benutzen ➤ Bei der Verwendung anderer Mittel, müssen sie dem Materialtyp angepasst sein. ➤ Bei Maschinen mit Teilen aus Aluminium oder Gusseisen (siehe Tabelle unten) können Mittel mit Peressigsäure verwendet werden. <p><u>LANGE BETRIEBSLOSIGKEIT</u></p> <ul style="list-style-type: none"> ➤ Bei langer Betriebslosigkeit des Geräts muss auf alle Stahloberflächen (besonders diejenigen aus Edelstahl) reichlich Vaselinöl mit einem Tuch aufgetragen werden, damit diese Teile durch eine zusätzliche Schicht geschützt werden. <p>➤</p> <p><u>VOR ODER WÄHREND DER REINIGUNG IST ES UNTERSAGT:</u></p> <ul style="list-style-type: none"> ➤ auf bewegliche Elemente zu greifen, ohne dass zuvor überprüft wurde, ob diese still stehen; ➤ auf bewegliche Elemente zu greifen ohne dass das Gerät garantiert sicher angehalten wurde (Netz-Trennvorrichtung auf Position Null) <p><u>PRODUKTE, DIE NICHT BENUTZT WERDEN DÜRFEN:</u></p> <ul style="list-style-type: none"> ➤ Druckluftstrahlen gegen Bereiche, in denen sich Mehl befindet und generell gegen das Gerät; ➤ Dampfreinigungsgeräte; ➤ Reinigungsmittel, die CHLOR enthalten (auch nicht verdünnt) oder daraus zusammengesetzt sind, wie: Bleichlauge, Chlorwasserstoffsäure, Entstopfungsmittel, Natronlauge, Reinigungsmittel für Marmor, Entkalkungsmittel, etc ... diese können die Beschaffung des Stahls angreifen und können unwiderrüfliche Flecken oder Oxidation verursachen. Die losen Ausströmungen der oben genannten Mittel können oxidieren und in einigen Fällen den Stahl anfressen; ➤ Metallplatten, Bürsten oder Polierscheiben aus anderen Metallen oder Legierungen (z.B. gewöhnlicher Stahl, Alu, Messing, etc...) oder Werkzeuge, die zuvor für die Reinigung anderer Metalle oder Legierungen benutzt wurden, könnten die Oberfläche verkratzen. ➤ reibende Reinigungspulver; ➤ Benzin, Lösungsmittel oder entflammare und/oder korrodierende Fluide; ➤ Silberreinigungsmittel.

MOD	ALUMINIUM / GUSSEISEN (Kode)
WR-TGRP-12	FTG127
WR-TGRP-22	FTG209

KAP. 6. ENTSORGUNG



Das auf die Maschine geschriebene Symbol der durchgestrichenen Mülltonne zeigt, dass das Produkt am Ende der Betriebsdauer getrennt von dem anderen Abfall entsorgt werden muss.



Für den Fall, dass man entscheidet, die Maschine nicht mehr zu benutzen, weil sie obsolet, kaputt oder abgenutzt ist, ihre Außerbetriebnahme muss spezialisiertem und ausgerüstetem Personal anvertraut werden. Am Ende der Demontage müssen alle Identifikationsschilder und alle andere Dokumente zerstört werden. Die Maschine kann entsorgt werden ohne sie in kleine Stücke zu zerbrechen, es genügt die Aggregate zu trennen, aus denen sie zusammengesetzt ist, und diese zu verschrotten.

Die Maschine als städtische gemischte Abfälle nicht entsorgen, Mülltrennung beachten

Die Abfuhrsysteme der Maschine sind:

- Rücknahme durch den Verteiler
- Möglichkeit von Auslieferung an den Verteiler der Maschine gleichwertig mit der Kaufurkunde einer neuen Maschine.

Die Maschine hat keinen Gefahrenstoff mit potentiellen negativen Wirkungen auf die Umwelt und die menschliche Gesundheit. Es ist wesentlich, dass die Abnehmer zu der Wiederverwendung, dem Recycling und anderen Formen der Rückgewinnung der Maschine beitragen. Der Arbeitgeber muss Kenntnisse der in seinem eigenen Land geltenden Gesetze haben und sich verhalten, um solche Gesetze zu folgen.



Es ist verboten, und dazu mit Sanktionen belegt, die Maschine und die elektrische Ausrüstung in die Landschaft zu werfen.

KAP. 7. BAUMATERIAL

Je nach Betriebs- und Produktionsbedürfnis kann das Gerät aus verschiedenen Materialtypologien bestehen.

EINHEIT	MATERIALTYPEN					
	Edelstahl 18/8	Edelstahl AISI 304	Edelstahl AISI 440	Behandeltes Gusseisen für Nahrungs- mittel	Behandeltes Aluminium für Nahrungs- mittel	Behandeltes Stahl für Nahrungs- mittel
Gerätekörper und Trichter	•					
Messer und Schneidscheibe			•			
Zerkleinerungseinheit Enterprise		•		•	•	
Zerkleinerungseinheit Enterprise Uniko		•				
gestanzte Rasperrolle		•				•
gefräste Rasperrolle		•				
Presser, Griff, Reibvorsatz					•	

KAP. 8. ZUSATZZUBEHÖR

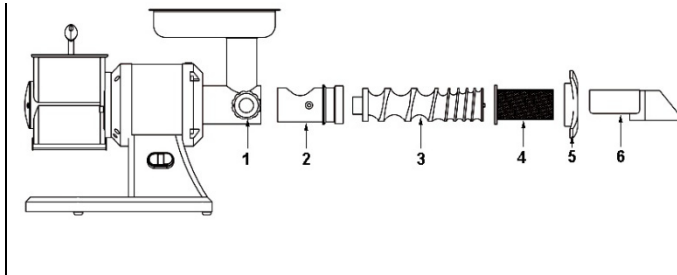
ZUSATZZUBEHÖR TOMATENPÜRIERER

Der Tomatenpürierer ist ein Options-Zubehör für die Geräteserien 12 und 22. Er kann Tomaten, Obst (ohne Kerne) und Gemüse (gekocht) pressen.

Die Nahrungsmittel werden von Hand in den Trichter geladen; ebenfalls von Hand wird mit Hilfe des Stopfers das Nahrungsmittel in den Mahlhals gegen die Schnecke gepresst.

Die Montage des Tomatenpürierers auf das Gerät erfolgt in den folgenden Schritten (als Beispiel sei hier das lose Gerätekörper-Modell gezeigt)

1. Vorsatz 2 anbringen und mit dem entsprechenden Feststellknopf 1 anziehen
2. Schnecke 3 ins Innere des Vorsatzes 2 einführen
3. Filter 4 einführen
4. Filter mit Hilfe des Feststellrads 5 befestigen
5. Abtropfvorrichtung 6 einführen und richten
6. Die Aufnahmebehälter für den Pürierbrei und für die Abfallstoffe aufstellen
7. Für den Betrieb siehe Anweisungen zum Fleischwolf



ZUSATZZUBEHÖR KARTOFFELPRESSE

Die Kartoffelpresse ist ein Options-Zubehör für die Geräteserien 12 und 22. Sie dient der Zubereitung von Kartoffelpüree oder Brei aus gekochtem Gemüse.

Die Nahrungsmittel werden von Hand in den Trichter geladen; ebenfalls von Hand und mit Hilfe des Stopfers wird das Lebensmittel gegen die Presse geschoben.

Die Montage der Kartoffelpresse auf dem Gerät erfolgt in den folgenden Schritten (als Beispiel wird hier der lose Gerätekörper aufgezeigt)

1. Püriereinheit 2 anbringen und mit dem Feststellknopf 1 befestigen
2. Stift mit Walze 3 im Inneren der Püriereinheit 2 einführen
3. Verschluss 4 aufsetzen
4. Verschluss 4 über die beiden Räder 5 befestigen
5. Trichter 6 anbringen
6. Sammelbehälter aufstellen
7. Für den Betrieb siehe Anweisungen zum Fleischwolf.

