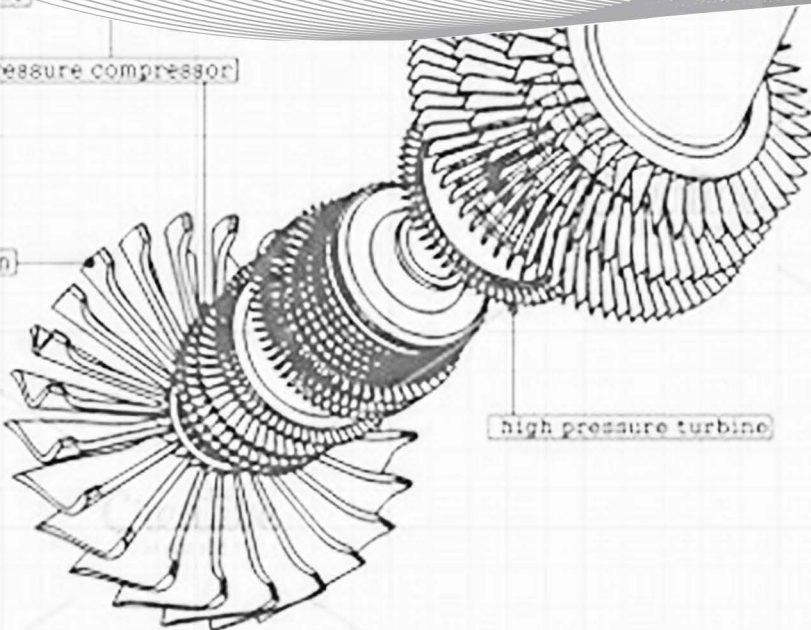
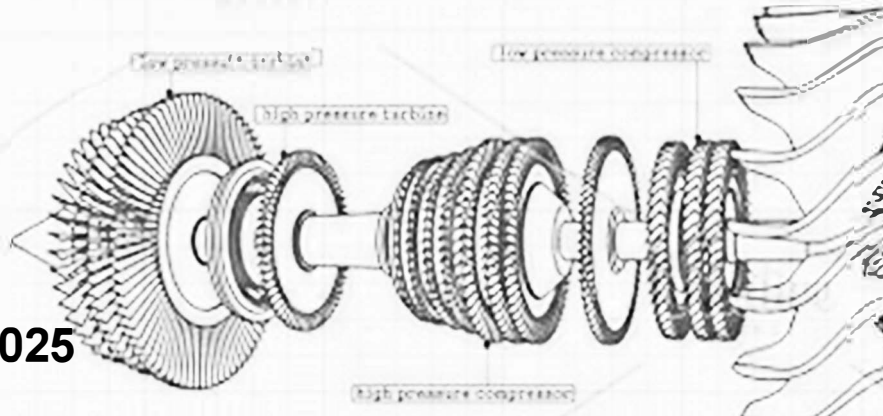
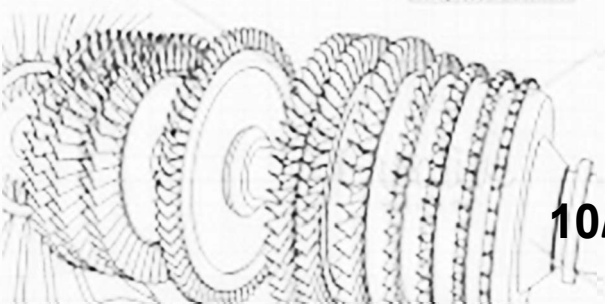
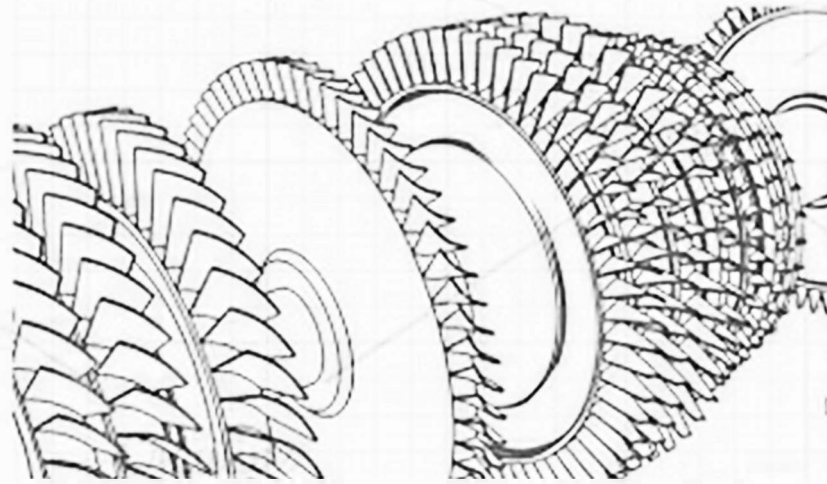
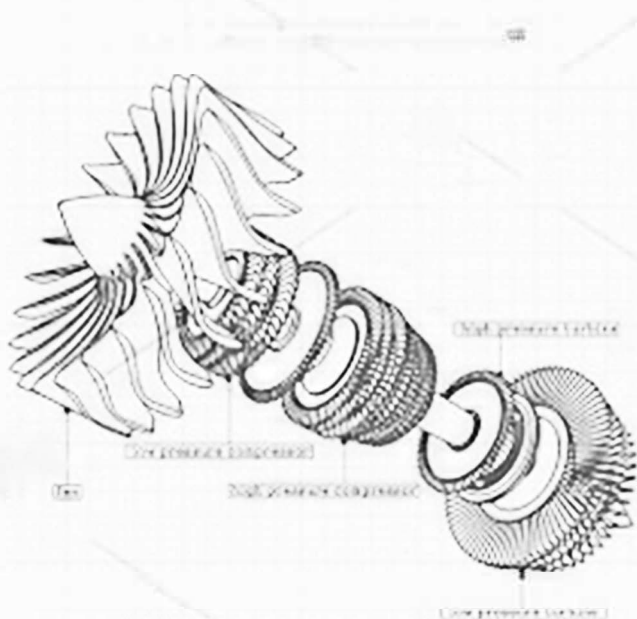


low pressure compressor



MOD : WR-TGRP-22

Production code : FTG209_



TRITACARNE GRATTUGIA MOD. WR-TGRP-22

N.	Denominazione	Codice
1	VITE DA 4x8 (n.2 pz.)	F2001
2	DISCO CHIUSURA ABS 100 mm.	F2152
	DISCO CHIUSURA ALLUMINIO 100 mm.	F2360
3	VITE DA 10x35 FISSAGGIO RULLO	F2153
4	RONDELLA 10x30x2	F2154
5	FLANGIA x RULLO STANDARD	F2155
	FLANGIA x RULLO INOX	F2893
6	RULLO GRATTUGIA PUNZONATO	F2156
	RULLO GRATT.PUNZONATO CON FLANGE	F3227
	RULLO GRATTUGIA FRESATO	F2157
	RULLO GRATT. INOX CON FLANGE	F2158
7	FLANGIA x RULLO STANDARD	F2155
	FLANGIA x RULLO INOX	F2893
8	VITE DA 5x45	F2159
9	PERNO DA 8x57	F2160
10	GRANO 6x6	F2019
11	RIVETTI (n.2 pz.)	F2068
12	COPERTURA MICRO INTERRUTTORE	F2163
13	LEVA GRATTUGIA IN ALLUMINIO	F2161
	LEVA GRATTUGIA CON INSERTO	F2162
14	GRANO 6x6	F2019
15	NOTTOLINO	F2164
16	VITE DA 2,8x15 (n.2 pz.)	F2165
17	MICRO INTERRUTTORE MECCANICO	F2166
18	BOCCA GRATTUGIA	F2167
19	VITE DA 8x22 (n.2 pz.)	F2139
20	RIVETTI (n.3 pz.)	F2068
21	GRIGLIA DI PROTEZIONE	F2168
22	CONTENITORE FORMAGGIO INOX	F2169
23	CALOTTA CON MOZZO	F2170
24	VITE DA 5x30 (n.4 pz.)	F2003
25	CUSCINETTO 6205 2RS	F2171
26	ANELLO FISSAGGIO VENTOLA D.30	F2263
27	VENTOLA D.30	F2262
28	SPINETTA INOX DA 4x10	F2172
29	ALBERO C/ROTORE V.230/50 Hz. VENTILATO	F3120
	ALBERO C/ROTORE V.400/50 Hz. VENTILATO	F3121
30	STATORE V.230/50Hz 6 POLI	F2203
	STATORE V.400/50Hz 6 POLI	F2204
31	CARCASSA MOTORE LUNGA FASCIATA	F2997
32	GRANO 8x6	F2999
33	GUARNIZIONE BASE	F2397
34	PARAOLIO DA 40x25x7	F2101
35	PERNO PORTAINGRANAGGIO	F2205
36	CUSCINETTO 6203 2RS	F2103
37	INGRANAGGIO DOPPIO	F2106
38	INGRANAGGIO ELICA	F2104
39	CHIAVETTA 3x3x15 PER INGRAN. PICCOLO	F2811
40	ANELLO OR 164,5x2	F2351
41	CALOTTONE	F2184
42	RONDELLA DI TENUTA PER FILETTI (n.2 pz.)	F2352

N.	Denominazione	Codice
43	VITE DA 6x20 (n.4 pz.)	F2185
44	ANELLO OR 3037	F2194
45	TAPPO OLIO OTTONE	F2195
46	GUARNIZIONE GOMMA BOCCHETTONE	F2206
47	INGRANAGGIO GRANDE SEMPLICE	F2107
48	CUSCINETTO 6203 ZZ	F2093
49	SEEGER DA 40	F2108
50	CUSCINETTO 6203 2RS	F2103
51	PARAOLIO DA 40x25x7	F2101
52	CHIAVETTA 4x4x12 PER INGRAN. GRANDE	F2812
53	PERNO TRASCINATORE	F2109
54	BOCCHETTONE	F2209
55	POMELLO FERMABOCCA	F2115
56	VITE DA 6x18 (n.4 pz.)	F2188
57	TRAMOGGIA FORO Ø52	F2207
58	PESTELLO	F2208
59	BOCCA TRITACARNE GHISA	F2210
	BOCCA TRITACARNE INOX	F2211
	BOCCA TRITACARNE ALLUMINIO	F2212
60	GRANO	F2213
61	COCLEA ALLUMINIO	F2214
	COCLEA GHISA	F2215
	COCLEA INOX	F2216
62	PERNO PORTACOLTELLO	F2217
63	COLTELLO INOX	VEDI LISTINO
64	PIASTRA INOX	VEDI LISTINO
65	VOLANTINO IN ALLUMINIO	F2220
	VOLANTINO INOX	F2221
66	CONTENITORE MIS.300x220	F2222
67	BASE Tipo "B"	F2176
68	RONDELLA 8x16x1,5 (n.2 pz.)	F2980
69	VITE DA 8x25 (n.2 pz.)	F2177
70	PULSANTIERA 24V	F2138
	PULSANTIERA 24V C/INVERSIONE	F2138T
71	SCHEDA B.T. 24V V.230	F2140
	SCHEDA B.T. 24V V.400	F2141
72	FONDINO ABS	F2142
73	PIEDINI ADESIVI PER SCHEDA (n.4 pz.)	F2026
74	VITE DA 4,8x12 (n.4 pz.)	F2143
75	PIEDINI DI GOMMA (n.4 pz.)	F2031
76	CONDENSATORE DA 25 uF	F2223
77	PRESSACAVO PG9/11	F2174
78	VITE DA 4x8	F2001
79	CAVO CON SPINA MOD.SCHUKO V.230	F2036
	CAVO TRIFASE V.400	F2135
	OPTIONAL:	
	RULLO SILENZIATO PUNZONATO C/FLANGE	F2921
	RULLO SILENZIATO FRESATO C/FLANGE	F2922
	RULLO SILENZIATO INOX C/FLANGE	F2923
	TAMPONE PER RULLO SILENZIATO	F2924

TRITACARNE - GRATTUGIA Mod.WR-TGRP-22

