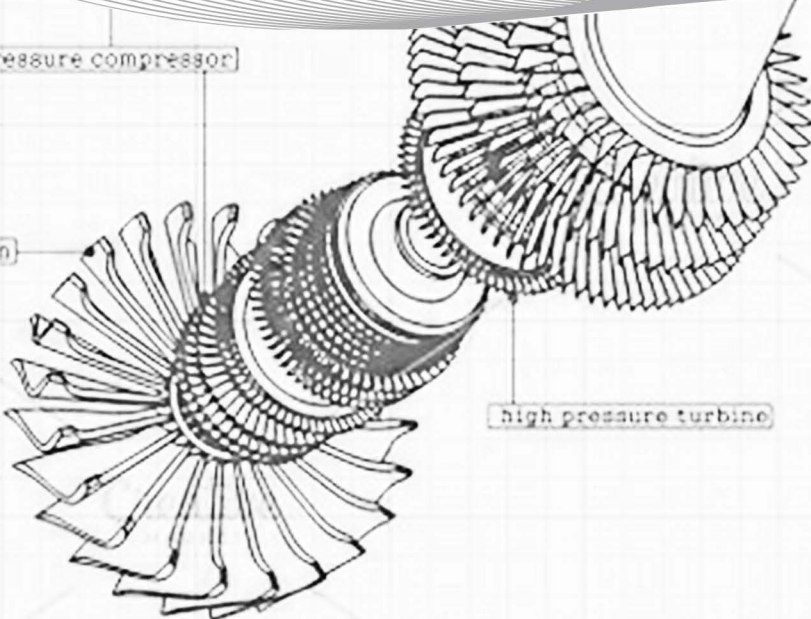
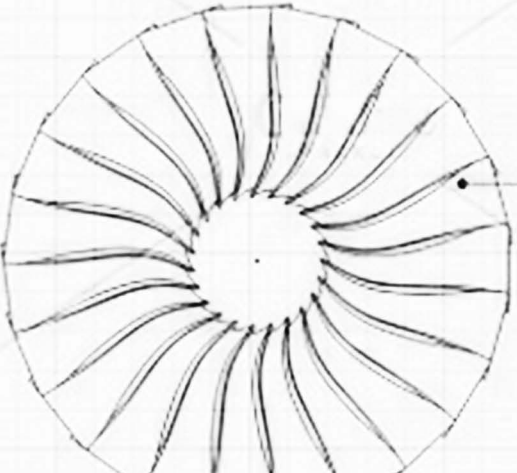
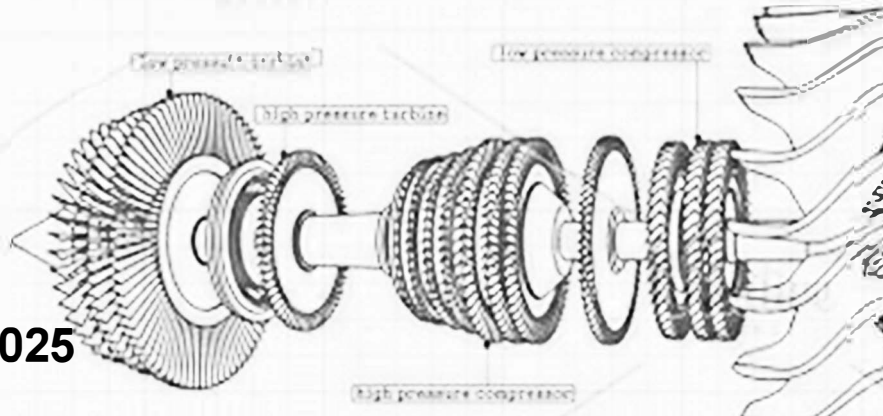
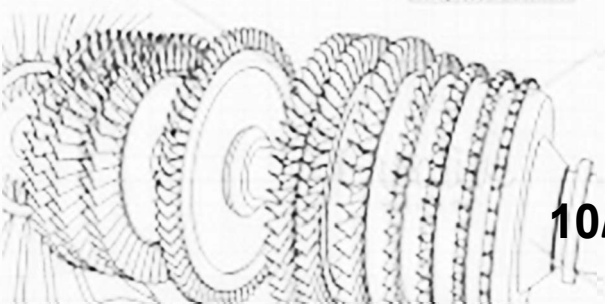
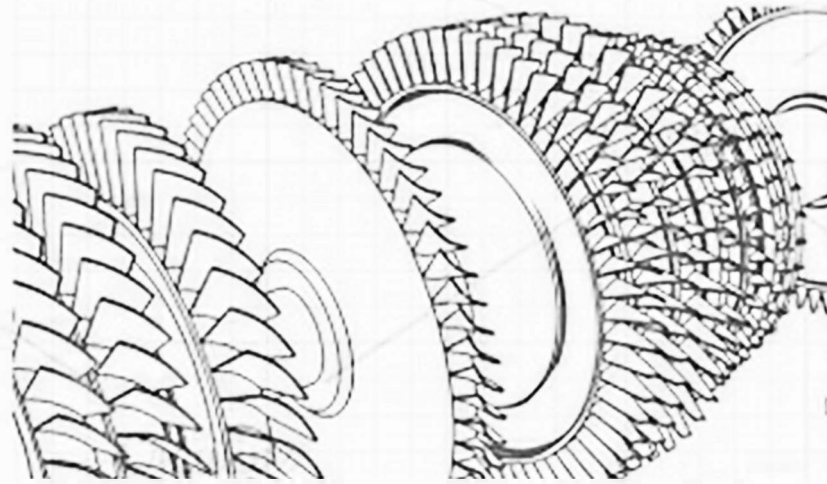
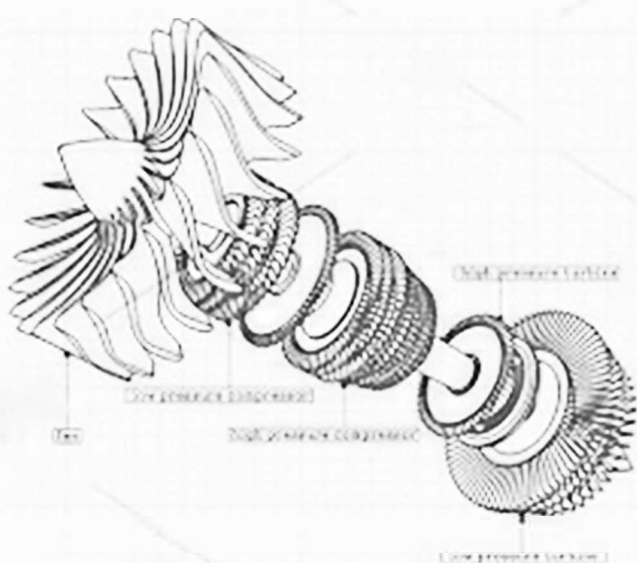


low pressure compressor



MOD : WR-TGRP-12

Production code : FTG127_



10/2025

TRITACARNE GRATTUGIA MOD. WR-TGRP-12

N.	Denominazione	Codice
1	VITE DA 4x8 (n.2 pz.)	F2001
2	DISCO CHIUSURA ABS 100 mm.	F2152
	DISCO CHIUSURA ALLUMINIO 100 mm.	F2360
3	VITE DA 10x35 FISSAGGIO RULLO	F2153
4	RONDELLA 10x30x2	F2154
5	FLANGIA x RULLO STANDARD	F2155
	FLANGIA x RULLO INOX	F2893
	RULLO GRATTUGIA PUNZONATO	F2156
	RULLO GRATT.PUNZONATO CON FLANGE	F3227
	RULLO GRATTUGIA FRESATO	F2157
	RULLO GRATT. INOX CON FLANGE	F2158
7	FLANGIA x RULLO STANDARD	F2155
	FLANGIA x RULLO INOX	F2893
8	VITE DA 5x45	F2159
9	PERNO DA 8x57	F2160
10	GRANO 6x6	F2019
11	RIVETTI (n.2 pz.)	F2068
12	COPERTURA MICRO INTERRUETTORE	F2163
13	LEVA GRATTUGIA IN ALLUMINIO	F2161
14	GRANO 6x6	F2019
15	NOTTOLINO	F2164
16	VITE DA 2,8x15 (n.2 pz.)	F2165
17	MICRO INTERRUETTORE MECCANICO	F2166
18	BOCCA GRATTUGIA	F2167
19	VITE DA 8x22 (n.2 pz.)	F2139
20	RIVETTI (n.3 pz.)	F2068
21	GRIGLIA DI PROTEZIONE	F2168
22	CONTENITORE FORMAGGIO INOX	F2169
23	CALOTTA CON MOZZO	F2170
24	VITE DA 5x30 (n.4 pz.)	F2003
25	CUSCINETTO 6205 2RS	F2171
26	SPINETTA INOX DA 4x10	F2172
27	ALBERO CON ROTORE V.230/50 Hz.	F2993
	ALBERO CON ROTORE V.380/50 Hz.	F2994
28	STATORE V.230/50Hz 4 POLI	F2096
	STATORE V.400/50Hz 4 POLI	F2097
29	CARCASSA MOTORE CORTA FASCIATA	F2996
30	GRANO 8x6	F2999
31	PARAOLIO DA 40x25x7	F2101
32	PERNO PORTAINGRANAGGIO	F2205
33	CUSCINETTO 6203 2RS	F2103
34	INGRANAGGIO DOPPIO	F2106
35	INGRANAGGIO ELICA	F2104
36	CHIAVETTA 3x3x15 PER INGRAN. PICCOLO	F2811
37	CHIAVETTA 4x4x12 PER INGRAN. GRANDE	F2812
38	INGRANAGGIO GRANDE SEMPLICE	F2107
39	CUSCINETTO 6203 ZZ	F2093
40	SEEGER DA 40	F2108
41	CUSCINETTO 6203 2RS	F2103
42	PARAOLIO DA 40x25x7	F2101
43	PERNO TRASCINATORE	F2109

N.	Denominazione	Codice
44	ANELLO OR 164,5x2	F2351
45	BOCCHETTONE TRITACARNE	F2110
46	TAPPO OLIO IN GOMMA	F2112
47	RONDELLA DI TENUTA PER FILETTI (n.2 pz.)	F2352
48	VITE DA 6x25 (n.4 pz.)	F2111
49	POMELLO FERMABOCCA	F2115
50	TRAMOGGIA FORO Ø52	F2113
51	PESTELLO	F2114
52	VOLANTINO IN ALLUMINIO	F2132
	VOLANTINO INOX	F2133
53	PIASTRA INOX	VEDI LISTINO
54	COLTELLO INOX	VEDI LISTINO
55	PERNO PORTACOLTELLO	F2127
56	COCLEA ALLUMINIO	F2122
	COCLEA GHISA	F2123
	COCLEA INOX	F2124
57	GRANO	F2116
58	BOCCA TRITACARNE GHISA	F2117
	BOCCA TRITACARNE INOX	F2118
	BOCCA TRITACARNE ALLUMINIO	F2119
59	CONTENITORE MIS.250x180	F2047
60	GUARNIZIONE BASE	F2397
61	PULSANTIERA 24V	F2138
	PULSANTIERA 24V C/INVERSIONE	F2138T
62	SCHEDA B.T. 24V V.230	F2140
	SCHEDA B.T. 24V V.400	F2141
	SCHEDA B.T. V.230/50-60Hz C/INVERSIONE x	F3198S
	SCHEDA B.T. V.400/50-60Hz C/INVERSIONE x	F3199S
63	PIEDINI ADESIVI PER SCHEDA (n.4 pz.)	F2026
64	CONDENSATORE DA 16 uF	F2144
65	FONDINO ABS	F2142
66	VITE DA 4,8x12 (n.4 pz.)	F2143
67	VITE DA 8x25 (n.2 pz.)	F2177
68	RONDELLA 8x16x1,5 (n.2 pz.)	F2980
69	PIEDINI DI GOMMA (n.4 pz.)	F2031
70	BASE Tipo "B"	F2176
71	PRESSACAVO PG9/11	F2174
72	VITE DA 4x8	F2001
73	CAVO CON SPINA MOD.SCHUKO V.230	F2036
	CAVO TRIFASE V.400	F2135
74	CARCASSA MOTORE LUNGA FASCIATA	F2997
75	ALBERO C/ROTORE V.230/50 Hz. VENTILATO	F3116
	ALBERO C/ROTORE V.400/50 Hz. VENTILATO	F3117
76	VENTOLA D.30	F2262
77	ANELLO FISSAGGIO VENTOLA D.30	F2263
OPTIONAL:		
	RULLO SILENZIATO PUNZONATO C/FLANGE	F2921
	RULLO SILENZIATO FRESATO C/FLANGE	F2922
	RULLO SILENZIATO INOX C/FLANGE	F2923
	TAMPONE PER RULLO SILENZIATO	F2924

TRITACARNE - GRATTUGIA Mod.WR-TGRP-12

