

**MOD : WR-GMRP-PM**

**Production code : FGM113\_**

## INDICE

CAP. 1.	ORGANIZACIÓN DEL CONTENIDO Y MODALIDAD DE CONSULTACION	3
CAP. 2.	INFORMACIONES GENERALES Y CARACTERÍSTICAS	3
CAP. 3.	INSTRUCCIONES POR LA SEGURIDAD	7
CAP. 4.	TRANSPORTE, PUESTA EN SERVICIO Y USO	8
CAP. 5.	MANUTENCIÓN, BÚSQUEDA AVERÍAS Y LIMPIEZA	11
CAP. 6.	DESMANTELAMIENTO	12
CAP. 7.	MATERIALES DE CONSTRUCCIÓN	12

## GARANTÍA

La máquina es garantizada 12 (doce) meses de la fecha de la venta.

La garantía cubre las reparaciones de las máquinas adquiridas cerca de los puntos de venta autorizados, en caso de que sea demostrado que éstas sean defectuosas en los materiales o en el ensamblaje, a las condiciones aquí en seguida establecidas:

1. por garantía se entiende la sustitución gratuita de todas aquéllas partes que han resultado defectuosas de fabricación. La garantía decae si no acompañada por resguardo fiscal o factura que certifica la adquisición y para los siguientes casos:
  - a. manumisión de la máquina o perjuicio de la misma debida a incuria;
  - b. empleo de la máquina con modalidad no conforma a las advertencias indicadas sobre el manuale de instrucciones;
  - c. daños provocados por el no idoneidad del entorno en que el aparato obra y de fenómenos no dependientes del normal funcionamiento de la máquina (irregularidad de los valores tensión y frecuencia en la instalación de red);
  - d. intervenciones de reparación efectuadas por personas o centros no autorizados por el fabricante,
2. la solicitud de intervención en garantía tendrá que únicamente ser efectuada a puntos de venta o a laboratorios autorizados;
3. la máquina tendrá que ser devuelta en puerto franco al constructor por la reparación, los gastos de transporte siempre estan a cargo del destinatario,
4. es excluida la sustitución de la máquina además de la prolongación de la garantía a causa de intervención por avería;
5. el fabricante no contesta por daños directos o indirectos de cualquiera natura a personas o a cosas por el empleo impropio de la máquina o por fallido empleo durante el tiempo necesario por las reparaciones.

MODELO	WR-GMRP-PM
--------	------------

Manual de instrucciones y uso	
Edición	

**CAP. 1. ORGANIZACIÓN DEL CONTENIDO Y MODALIDAD DE CONSULTACION****OBJETIVO DEL MANUAL****IMPORTANCIA DEL MANUAL**

El presente manual de instrucciones y uso es que considerarse como parte integrante de la máquina:

1. tiene que ser custodiado por toda la vida de la máquina.
2. tiene que acompañar la máquina en caso de cesión de la misma.
3. además de reconducir todas las noticias útiles para los operadores, contiene (recogido en capítulos específicos), los esquemas eléctricos que servirán para las eventuales intervenciones de mantenimiento y reparación.

Además el presente manual ha sido redactado al objetivo de proveer **indicaciones y advertencias** para conocer la máquina dotada, para comprender sus principios y límites de funcionamiento. Por eventuales dudas interpelar el Centro de Asistencia Autorizado.

**RESPONSABILIDAD**

- En el caso el presente manual padezca perjuicios o sea perdido, es posible solicitar copia de ello al Centro de Asistencia Autorizado.
  - El presente manual **refleja el estado de la técnica** al momento de la construcción de la máquina; el constructor se reserva el derecho a poner al día la producción y por consiguiente otras ediciones del manual, sin la obligación de poner al día producciones o manuales precedentes, si no en casos particulares que conciernen la salud y la seguridad de las personas.
  - Poner particular atención al contenido de los riesgos residuos que hay sobre la máquina y las prescripciones a que tienen que atenerse los operadores.
  - El constructor es **responsable** por la máquina en su original configuración.
  - El constructor **no es responsable** por daños traídos por el empleo impropio o no corregido de la máquina y de la documentación o por daños traídos por la violación de normas imperativas, negligencia, impericia, imprudencia y no respeto de normas reglamentarias de parte del empresario, del operador o del manutentor y por cada eventual avería causada por un empleo irrazonable, impropio y/o equivocado
  - El constructor no es responsable por las consecuencias causadas por el empleo de partes de repuesto no original o con características equivalentes.
  - El constructor es responsable sólo por las informaciones indicadas en la versión original del manual en lengua italiana.
  - La inobservancia de las prescripciones contenidas en este manual provocará el inmediato decaimiento de la garantía.
- Los responsables de establecimiento, que gobiernan las actividades laborales, deben, en el ámbito de las correspondientes atribuciones y competencias:
- actuar las medidas de seguridad previstas;
  - instruir a los operadores de los riesgos específicos a cuyo están expuestos y llevar ellos a conocimiento de las normas esenciales de prevención;
  - disponer y exigir que cada operador observe las normas de seguridad y use los medios de protección puestos a disposición;
  - poner más que un operador, al mismo tiempo, al trabajo sobre tal manufactura..

**CAP. 2. INFORMACIONES GENERALES Y CARACTERÍSTICAS****DESTINACION USO Y PARTES CONSTRUCTIVOS**

La picadora - ralladora en la continuación denominado "máquina", es planeado por:

1. **con el grupo molienda puesta por un lado**, para moler, reducir de dimensión **carne fresca no congelada, por de los utensilios de corte** para conseguir ragú, hamburguer, albóndigas y embutidos. La carne tiene que ser priva de huesos u otros partes de consistencia diferente de la carne.
2. **con el grupo rallador puesto por el lado opuesto de la máquina, para rallar queso duro, pan y galletas.**

En el grupo molienda, la máquina es constituida por un motor eléctrico integrado en una única fusión (cuerpo maquina base).

En algunas versiones la fusión puede ser revestida por un capó (cuerpo maquina carenado).

La carne de moler, es cargada manualmente en la tolva de carga, puesa en la zona superior de la máquina y siempre manualmente y con el auxilio de la mano del mortero es introducida en el cuello de molienda hacia la cóclea.

La tolva es parada al cuello de la máquina. La mano del mortero es de material plástico apta por el contacto con productos comestibles.

El grupo de molienda es de tipo **Enterprise**.

La lámina a su vez es comprimida contra el cuchillo por la octavilla integrada sobre la boca del grupo de molienda.

El grupo de molienda es desmontable, todos los materiales a directo contacto con el producto alimenticio están conformes a las vigentes normativas higiénicas por alimentos.

En el grupo rallador, el motor empleado por la rotación del rallador, es el mismo empleado en el grupo molienda.

El producto de rallar, es cargado manualmente dentro de la **boca rallador** apuesta en la zona superior de la máquina y siempre manualmente, accionando el **presor por su mango**, el producto es empujado contra el **rodillo rallador**.

La carga del producto tiene que ocurrir en cantidad moderada para evitar que bajando el **presor** la máquina no se encamine, a causa del micro interruptor de seguridad sitio en el bloque del **presor**.

El rodillo rallador, es **punzonado** o **fresado**, no puede ser removido de la máquina.

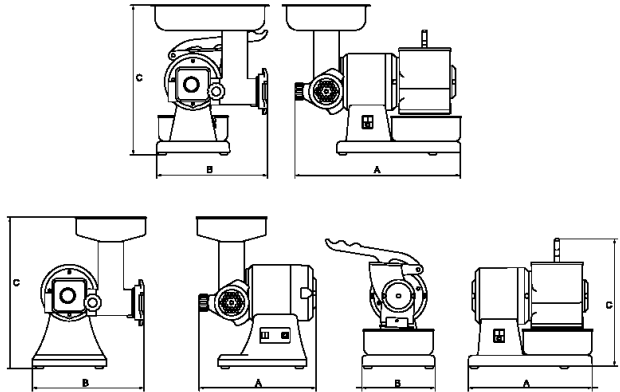
La máquina es provista de etiqueta de identificación sobre la que son reconducidos los siguientes datos:

<b>CE</b>	
Mod.	
Nr.	A
V	Hp
Hz	kW
Kg	ANNO

[fac simile]

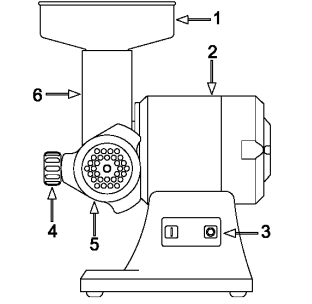
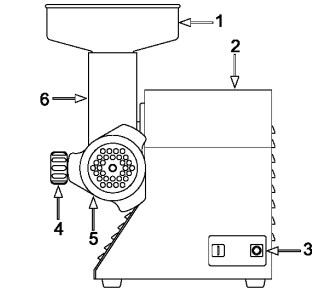
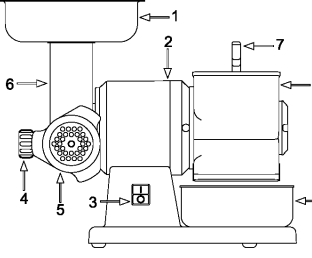
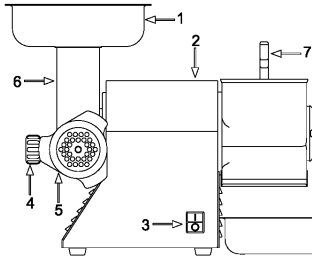
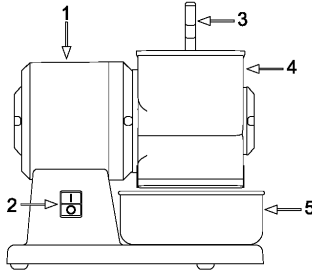
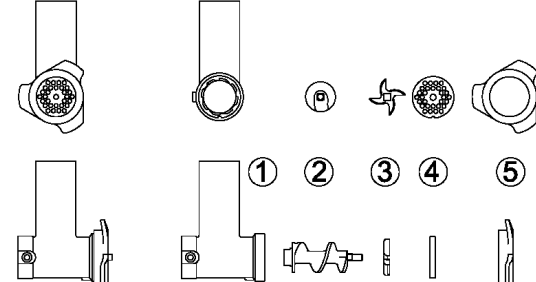
ESPAÑOL

**DATOS TÉCNICOS Y CONSTRUCTIVOS**

DATOS TÉCNICOS	MODELO				
	WR-TSTC-08				WR-GMRP-PM
Potencia motor (kW) / (Hp)	0.38/ 0,5	0.38/ 0,5	0.38/ 0,5	0.38/ 0,5	0.38/ 0,5
Dimensión interior boca molienda (mm)	60	60	60	60	---
Dimensión interna boca ralladora (mm)	---	---	110 x 65	110 x 65	110 x 65
Producción horaria picadora (kg/h)	50	50	50	50	---
Producción horaria rallador (kg/h)	---	---	30	30	30
Massa (kg)	9	10	10	12	8
Dimensionas estorbo: A x B x C (mm)	270 x 260 x 360	270 x 280 x 350	380 x 260 x 360	400 x 280 x 360	280 x 170 x 310
					
Nivel de potencia acústica continuo equivalente ponderado A	Menor de 70dBA				
Natura de la corriente - Frecuencia	Cfr. matricula de la máquina				
Corriente a lleno cargo	Cfr. matricula de la máquina				
Tensión nominal de empleo	Cfr. matricula de la máquina				
Tensión de los circuitos auxiliares	AC 24V – DC 24V				
Masa y neutro	TT e TN				
Grado de protección	IP X3				
Lugar de empleo	Al interior				
Posicionamiento de la máquina	<b>Banco de trabajo empleado en el sector alimenticio de altura incluida entre 900/1100mm del plan de pisoteo de adecuado alcance, con un espacio libre de circulación de al menos 800mm</b>				
Temperatura aire entorno max	+40°C				
Iluminación mínima solicitada	500 lux				
Conformidades directivas de producto	<b>98/37/CE, 73/32/CEE y siguientes modificaciones e integraciones, Reg. 1935/2004</b>				

GRUPO	MODELO				
	WR-TSTC-08				WR-GMRP-PM
Cuerpo maquina base	●		●		●
Cuerpo maquina carenado (I)		●		●	
Grupo molienda	●	●	●	●	
Rodillo ralladora punzonado			●	●	●

ESPAÑOL

GRUPO	EJEMPLO	
<ol style="list-style-type: none"> <li>1. tolva de carga</li> <li>2. cuerpo maquina</li> <li>3. interruptor de mando ON / OFF</li> <li>4. pómulo paro boca</li> <li>5. octavilla de bloqueo</li> <li>6. cuello de la máquina</li> </ol>	 <p style="text-align: center;"><b>Picadora: cuerpo maquina base</b></p>	 <p style="text-align: center;"><b>Picadora: cuerpo maquina carenado (I)</b></p>
<ol style="list-style-type: none"> <li>1. tolva de carga</li> <li>2. cuerpo maquina</li> <li>3. interruptor de mando ON / OFF</li> <li>4. pómulo paro boca</li> <li>5. octavilla de bloqueo</li> <li>6. cuello de la máquina</li> <li>7. mango pressore</li> <li>8. boca rallador</li> <li>9. contenedor de coleccion</li> </ol>	 <p style="text-align: center;"><b>Picadora/ralladora: cuerpo maquina base</b></p>	 <p style="text-align: center;"><b>Picadora/ralladora: cuerpo maquina carenado(I)</b></p>
<ol style="list-style-type: none"> <li>1. cuerpo maquina</li> <li>2. interruptore di interruttore de mando ON / OFF</li> <li>3. mango presor</li> <li>4. boca rallador</li> <li>5. contenedor de coleccion</li> </ol>	 <p style="text-align: center;"><b>Ralladora: cuerpo maquina base</b></p>	
<p><b>Grupo molienda</b></p> <ol style="list-style-type: none"> <li>1. boca de molienda</li> <li>2. cóclea</li> <li>3. cuchillo de corte</li> <li>4. lámina pinchada</li> <li>5. octavilla de bloqueo</li> </ol>		

## **USO NORMAL, USO IMPROPIO, USO NO CORRECTO O PROHIBIDO**

La máquina descrita en el presente manual de instrucciones y uso es prevista para ser conducida **por un solo operador** adiestrado e informado sobre los riesgos residuos, pero con las competencias, en materia de seguridad, de los empleados a la manutención.

En su **USO NORMAL**, y razonablemente previsible, la máquina puede ser utilizada solamente para:

1. **con el grupo molienda**, para moler, reducir de dimensión **carne fresca no congelada, por los utensilios de corte**. La carne tiene que ser priva de huesos u otros partes de consistencia diferente de la carne.
2. **con el grupo rallador**, para **rallar queso duro, pan y galletas**.

La máquina no tiene que ser utilizada **DE MODO IMPROPIO**; en particular:

1. no tiene que ser empleada para usos domésticos
2. no tiene que ser hecha funcionar con parámetros diferentes de aquellos indicados en el tablero de las características técnicas
3. por cada empleo de la máquina con modalidades diferentes de aquellos indicados en el presente manual, el constructor declina cada responsabilidad
4. lo explotador es responsable de los daños resultantes de la fallida observancia de las condiciones de ejercicio concordada durante específica técnica y de confirmación de orden ,
5. **el grupo molienda no tiene que ser hecho funcionar a vacío; cuando se usa el grupo rallador, desmontar el grupo molienda.**
6. no forzar o deteriorar intencionalmente ni remover o esconder las etiquetas.

La máquina no tiene que ser utilizada **DE MODO NO CORRECTO** o bien **PROHIBIDO** en cuanto se pudieran causar daños o heridas para el operador; en particular:

1. es prohibido **desplazar la máquina** cuando está abrochada a la alimentación eléctrica;
2. es prohibido **tirar el cable de alimentación eléctrica o la máquina** para desconectar la espina de alimentación,
3. es prohibido **poner pesos** sobre la máquina o sobre el cable de alimentación eléctrica,
4. es prohibido **posicionar el cable de alimentación eléctrica** sobre partes cortantes o con peligro de quemadura,
5. es prohibido el empleo de la máquina con el **cable de alimentación eléctrica u los aparatos de mando** dañados y no íntegros;
6. es prohibido **dejar la máquina apagada** con el cable de alimentación eléctrica anudado a la espina de alimentación,
7. es prohibido **dejar la máquina cargada abandonada**;
8. es prohibido **enhebrar cualquier tipo de objeto** dentro del casquete de ventilación del motor;
9. es prohibido **posicionar la máquina sobre objetos diferentes de un banco de trabajo** empleado en el sector alimenticio de altura incluida entre 900 - 1100mm del plan de pisoteo,
10. es prohibido **enhebrar cualquier tipo de objeto** bajo el zócalo de la máquina o posicionar paños u otro entre los prensatelas de apoyo de la máquina y el banco de trabajo,
11. es prohibido **el empleo de sustancias inflamables, corrosivas o nocivas por la limpieza**,
12. es prohibido **sumergir la máquina** en agua u otros líquidos;
13. es prohibido **el empleo a personal no autorizado** y con ropa diferente de aquellas indicada por el empleo,
14. es prohibido **introducir en el cuello de molienda y en la boca productos u objetos habientes características** diferentes de aquellas indicada en el empleo normal, cuales por ej. huesos, carne congelada, productos no comestibles u otros objetos cuál bufandas, etc....,
15. es prohibido **introducir en la zona de salida del producto rallado, cualquier objeto**, cuál por ej. hojas de cuchillos, etc....,
16. es prohibido **remover la tolva durante la elaboración** de la máquina o en todo caso cuando ha sido depositado producto alimenticio por trabajar,
17. es prohibido **aflojar el pómulo de bloque de la boca u la octavilla de bloqueo** sea durante la elaboración y en todo caso antes de **5 seg** del mando de detención de la máquina,
18. es prohibido el funcionamiento **con los amparos de protección y fijos no parados correctamente o extirpados**;
19. es prohibida la **parcial eliminación** de las protecciones y las señales de peligro.
20. es prohibido el funcionamiento sin que hayan sido adoptadas de parte de lo explotador todas las **medidas acerca de la eliminación de los riesgos restantes**,
21. es **prohibido fumar u usar aparatos a llama libre** y manipular materiales incandescentes, a menos que no sean adoptadas idóneas medidas de seguridad
22. es prohibido accionar o regular los aparatos de control y bloqueo cuál pómulos o parecidos sea durante el funcionamiento de la máquina, sea si no se tiene autorización.

**Lo explotador es en todo caso responsable** de los daños resultantes de la fallida observancia de las condiciones de empleo normal precisada. Por eventuales dudas dirigirse al Centro de Asistencia Autorizado.

**CAP. 3. INSTRUCCIONES POR LA SEGURIDAD**

**ADVERTENCIAS EN MÉRITO A LOS RIESGOS RESIDUOS**

**RIESGO RESIDUO DEBIDO A LA ELIMINACIÓN DE LOS REPARTES FIJOS, INTERVENCIONES SOBRE PARTES ROTAS /GASTADAS**

Por cualquiera **eventualidad el operador no tiene que intentar nunca abrir o remover un amparo fijo o forzar un aparato de seguridad.**

En la fase de **attrezzaggio, de manutención y de limpieza**, y **durante todas las ulteriores operaciones manuales** que ocurren introduciendo las manos u otros partes del cuerpo en las áreas peligrosas de la máquina, queda sobre todo un riesgo residuo debido a:

1. **choques con partes constructivos de la máquina**
2. **arrastramiento y/o abrasión con partes rudas de la máquina**
3. **picadura con las partes puntiagudas**
4. **corte con partes afilados de los utensilios.**

Además, el operador y el manuntentor **tienen que ser adiestrados por la intervención conexas a las operaciones manuales con amparos abiertos**, tienen que ser instruidos sobre los consiguientes riesgos conectados y tienen que ser autorizados por persona responsable.

**DISPOSITIVOS DE PROTECCIÓN SOBRE LA MÁQUINA**

Las protecciones y los dispositivos de seguridad de la máquina no tienen que ser removidos. En caso de que estos tengan que ser removidos por exigencias de manutención extraordinaria **tendrán que ser adoptadas enseguida medidas adecuadas a poner en evidencia y a reducir al límite mínimo posible el peligro que deriva.**

La remesa en sitio de la protección o del dispositivo de seguridad tiene que ocurrir en cuanto sean dejadas las razones que han hecho necesario su temporal eliminación.

**Los órganos de transmisión de la máquina** son completamente segregados a través de protecciones fijas que no permiten el acceso a ninguna cadena cinemática.

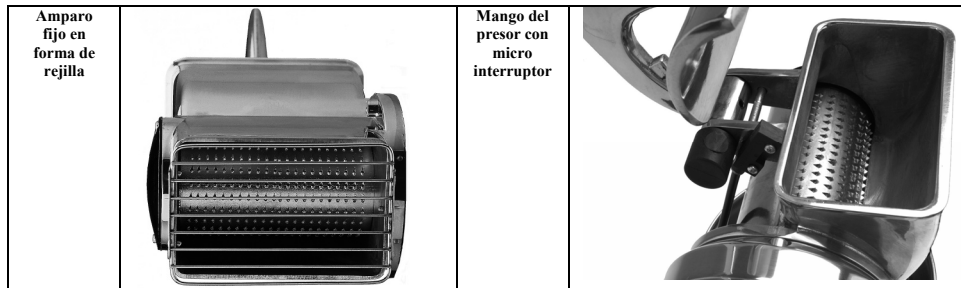
Por todas la **función de seguridad** que comprenden las partes de los sistemas de mando y control atados a la seguridad, han sido utilizados miembros y principios de seguridad y miembros bien aprobados.

**Grupo molienda:**

1. Considerando las modalidades de empleo de la máquina y su destino de empleo, los elementos móviles no son segregados por amparos fijos, ripícolas muebles u otros aparatos de seguridad.
2. Las partes del grupo de molienda, resultan puestas a distancias de los puntos de acceso para que no sean alcanzables puntos peligrosos.

**Grupo rallador:**

1. Considerando las modalidades de empleo de la máquina y su destino de empleo, los elementos móviles no son segregados por dispositivos fijos, ripícolas muebles u otros aparatos de seguridad.
2. Sobre el grupo del mango y del presor, es puesto un micro interruptor que para la rotación del rodillo rallador cuando es posible acceder por la boca rallador;
3. En la zona inferior del grupo rallador en correspondencia del derrame del producto rallado está presente un amparo fijo en forma de rejilla que impide el acceso de los dedos hacia el rodillo rallador en función..



**CAP. 4. TRANSPORTE, PUESTA EN SERVICIO Y USO**

La gestión de la máquina es permitida únicamente a personal autorizado y oportunamente instruido y dotado de una suficiente experiencia técnica.

Antes de encender la máquina efectuar las siguientes operaciones:

- leer cuidadosamente la documentación técnica
- conocer cuáles protecciones y aparatos de emergencia están disponibles sobre la máquina, su localización y su funcionamiento.

El empleo no autorizado de partes comerciales y accesorios que hacen parte de las protecciones y de los aparatos de seguridad puede provocar el averiguarse de funcionamientos defectuosos y el sublevarse de situaciones de peligro para el personal operador. El operador tiene que haber recibido una adecuada formación..

**ELIMINACIÓN EMBALAJE - MODALIDAD DE ABERTURA**

Las máquinas, estan embaladas de modo que sea evitada la infiltración/penetración de líquidos, de materias orgánicas o de seres vivos: dicho es representado por un **revestimiento en polietileno alrededor de la máquina** y el todo integrado en una **caja en cartón** de adecuada dimensión. Los espacios vacíos dentro de la caja estan ocupados por **el material de llenado**. No disperses el embalaje en el entorno, pero conservarlo por eventuales transportes o bien destinarlo a las agencias de reciclaje. La valoración y la gestión a los objetivos de la compatibilidad biológica de los productos empleado en el embalaje, son de competencia y de responsabilidad de lo explotador.

Es obligación del empresario ser a conocimiento de las leyes vigentes en mérito en el propio país y obrar para cumplir a tales legislaciones

**Es prohibido y además pasible de sanciones,** dejar la máquina y el equipo eléctrico en el entorno.

**OPERACIONES PRELIMINARES DE PREPARACIÓN**

**ALIMENTACIÓN ELÉCTRICA**

Lo abrocho de la alimentación eléctrica, tiene que estar en conformidad con la **legislación pertinente del país en que es usada**.

la **alimentación eléctrica** tiene siempre que ser de tipo y tener una intensidad correspondiente a las especificaciones indicadas en la matrícula de la máquina.

**MONTAJE / DESMONTAJE DEL GRUPO MOLIENDA**

Las operaciones de montaje/desmontaje de cualquier órgano de la máquina **deben ser efectuadas a máquina firme y con la espina desconectada de la toma**, o bien con el aparato de seccionamiento en OFF.

El montaje del **grupo molienda Enterprise** sobre la máquina se desarrolla en dos fases (como ejemplo es reconducida la picadora – rallador con cuerpo maquina base).

<p>La fase n. 1 por el <b>grupo molienda Enterprise</b> se realiza sobre un banco de trabajo siguiendo el orden bajo indicado:</p> <ol style="list-style-type: none"> <li>1. Insertar en el boqueton (1) en el orden: cóclea (2), cuchillo de corte orientado como en figura y encajado en el gozne de arrastre (3), lámina pinchada (4) encajada en la sede del boqueton (1);</li> <li>2. Atornillar y cerrar la octavilla de bloqueo (5).</li> </ol>	
<p>La fase n. 2 se realiza sobre la máquina:</p> <ol style="list-style-type: none"> <li>1. Enhebrar hasta el golpe el grupo molienda completo (B) sobre la máquina (A);</li> <li>2. Cerrar el pómulo para boca (C) hasta cuando el grupo molienda (B) es parado sobre la máquina (A);</li> <li>3. enhebrar la tolva (D) en el cuello de la máquina</li> <li>4. En estas condiciones la máquina está lista para trabajar.</li> </ol>	

Las actividades de **desmontaje del grupo de molienda** de la máquina, se desarrollan siguiendo de modo a reacio las fases de montaje anteriormente descritas, partiendo de la fase n. 2 y pasando a la fase n. 1.

Por un mejor rendimiento y duración de la lámina y del cuchillo **se aconseja tenerlos siempre unidos**

**DESCRIPCIÓN DEL FUNCIONAMIENTO**

Los dispositivos de mando son planeados y contruidos para estar muy seguros y confiables y resistentes a los apremios normales de servicio, a los esfuerzos previsibles y a los agentes externos. Además son claramente visibles y contraseñados por un marcaje apto. En seguida son reconducidos los principales **dispositivos de mando**:

TIPO / COLOR	REFERIMIENTO / DESCRIPCIÓN
Botón	"0" / Botón por el mando de detención de la máquina
Botón	"I" / Botón por el mando de inicio de la máquina

**ARRANQUE**

El arranque de la máquina es solamente posible **con una acción voluntaria sobre el aparato de mando previsto a tal fin**: pulsante blanco "I" por el mando de inicio de la máquina.

**PARO**

Por el mando de paro accionar el pulsante negro "0". En caso de **paro momentáneo o prolongado**, antes de reponer en función la máquina, tienen que ser sacados todos los productos alimenticios dentro de la máquina.

**SEGURIDAD DE FUNCIONAMIENTO**

En el caso en que la máquina sea bajo esfuerzo, o bien sea sometida a tiempos de funcionamiento demasiado largos o sometida a sobrecargado, la misma se para en seguida por la entrada en función de la protección térmica. En este caso **esperar que se haya completamente enfriada** antes de proceder a la función de arranque.

**AUSENCIA DE TENSION**

En caso de interrupción de la alimentación eléctrica o si la máquina es despegada por la red eléctrica, este última podrá ser reavivada solo siguiendo la función de arranque, **después de la vuelta de la alimentación eléctrica u el reanudo a la red eléctrica**.

**ABERTURA DEL PRESOR**

Levantando por el mango el presor del grupo rallador, la máquina se para en seguida por la entrada en función del micro interruptor de seguridad. La máquina puede ser sólo reavivada bajando el presor hasta a la altura que no permite la introducción de los dedos hacia el rodillo rallador y siguiendo sucesivamente la función de arranque.

**CONTROLLI E VERIFICHE PRIMA DELLA MESSA IN MOTO**

VERIFICACIÓN / CONTROL	MODALIDAD Y COTEJOS
Cerciorarse que: ➤ <b>No haya sobre la máquina, dentro de la tolva, dentro del cuello de la máquina, dentro de la boca rallador y en correspondencia de la zona de derrame del producto rallados objetos extraños</b>	Control visual de las partes indicadas, para cerciorarse de la ausencia de objetos o cuerpo extraños cuál utensilios varios, harapientas, etc... y que no hay en todo caso el producto alimenticio. En caso de presencia proveer a su eliminación.
Cerciorarse de la limpieza: ➤ <b>de las partes interiores del cuello de la máquina y del grupo de molienda</b> ➤ <b>de los empujadores</b> ➤ <b>de la boca rallador, del pressore y del rodillo rallador</b> ➤ <b>de la superficie externa de la máquina</b>	Todas las superficies de las partes indicadas, antes del empleo de la máquina tienen que ser controladas visualmente para cerciorarse de sus limpieza. En caso de presencia de mohos u otro tipo de suciedad, proveer al procedimiento de limpieza según las indicaciones de que al capítulo 5
Cerciorarse de la integridad: ➤ <b>de las protecciones fijas,</b> ➤ <b>de la tolva de carga,</b> ➤ <b>del cuello de la máquina</b> ➤ <b>del cuerpo de la máquina, de la boca rallador, del pressore y del rodillo rallador</b> ➤ <b>del cuerpo de la máquina</b>	Todos los amparos fijos, etc.. tienen que desarrollar la función por que han sido previstos. Control visual de las partes indicadas para cerciorarse su integridad en la parte externa de su superficie. Las partes tienen que ser reemplazados en todo caso a las primeras señales de erosión o rotura.
Cerciorarse de las funciones: ➤ <b>de las partes del sistema de mando / control relativo a la seguridad;</b> ➤ <b>de los aparatos de mando.</b>	Todos los aparatos tienen que desarrollar la función por que han sido previstos. Mandar directamente los dispositivos para que ésta determinen la función esperada. Los actuadores y todas las partes tienen que ser reemplazados en todo caso a las primeras señales de erosión o rotura.
Cerciorarse de la ausencia: ➤ <b>de ruidos extraños después del arranque</b>	Durante la comprobación de la función de los dispositivos de mando, en el caso en que se hayan ruidos extraños, debidos por ejemplo a un agarrotamiento o roturas mecánicas, parar en seguida la máquina, y activar el servicio de manutención.
Cerciorarse de la ausencia: ➤ <b>de huellas de aceite sea sobre el banco de apoyo de la máquina que en la cóclea</b>	Sea durante la elaboración, sea al final de cada elaboración, controlar, la ausencia de huellas de aceite en las partes indicadas. En el caso en que se hayan goteas de fluido, parar en seguida la máquina, y activar el servicio de manutención.

Para cualquier tipo de intervención o por la sustitución de las partes que resultan dañadas, **activar el servicio de manutención**. La eventual sustitución tiene que ocurrir con productos **originales del constructor o al menos de calidad, seguridad y características equivalentes**. Por ahondamientos contactar el **Centro de Asistencia Autorizado**.

**PUESTA EN FUNCIÓN**

El operador de la máquina, puede poner en función la máquina, siguiendo en orden las indicaciones bajo reconducidas:

1. Resultado positivo de los controles de las operaciones preliminares de preparación,
2. Resultado positivo de los controles a la alimentación eléctrica,
3. Abrocho de la espina en oportuna toma de corriente,
4. Para el funcionamiento del **GRUPO MOLIENDA**:
  - a. Resultado positivo de los controles del montaje del grupo de molienda,
  - b. Resultado positivo de los controles a la correcta rotación de la cóclea,
  - c. Resultado positivo de los controles / verificaciones antes del arranque,
  - d. Resultado positivo de los controles finalizados a verificar el respeto de todas las condiciones de seguridad,
  - e. Bajar en su posición más baja posible el mango del presor del grupo rallador,
  - f. Posicionar un barreño de colección en la zona anterior de la máquina en correspondencia de la zona de salida de la carne molida,
  - g. Posicionarse en la zona izquierda de la máquina y encaminar la máquina accionando el aparato de mando de start "I",
  - h. Introducir manualmente el producto alimenticio dentro del cuello de la máquina y empujarlo hacia la cóclea empleando la mano del mortero en dotación. ,
  - i. Al término de la introducción del producto alimenticio en el cuello de la máquina, o bien cuando de la lámina pinchada ya no rebosa el producto, parar la máquina accionando el aparato de mando de paro "0".
5. Por el funcionamiento del **GRUPO RALLADOR**:
  - a. Desmontaje del grupo de molienda,
  - b. Resultado positivo de los controles a la correcta rotación del rodillo rallador,
  - c. Resultado positivo de los controles / verificaciones antes del arranque,
  - d. Resultado positivo de los controles finalizados a verificar el respeto de todas las condiciones de seguridad,
  - e. Posicionar un barreño de colección en la zona anterior de la máquina en correspondencia de la zona de salida del producto rallado,
  - f. Posicionarse en la zona izquierda de la máquina y encaminar la máquina accionando el aparato de mando de start "I",
  - g. Introducir manualmente el producto alimenticio dentro de la boca rallador y empujarlo hacia el rodillo rallador bajando el mango del presore,
  - h. Al término de la introducción del producto alimenticio, o bien cuando en los barreños no se deposita producto, parar la máquina accionando el aparato de mando de stop "0."

**Se enciende de no hacer funcionar la máquina a vacío, sin el producto alimenticio.**

**Se enciende de no hacer funcionar el grupo rallador, con el grupo molienda montado.**

**APAGAMIENTO**

En sucesión, las operaciones de apagamiento tienen que seguir cuánto en seguida indicado:

1. antes del apagamiento esperar la conclusión del derrame del producto alimenticio de la lámina pinchada o en la zona inferior del rodillo rallador,
2. parar la máquina accionando el dispositivo de mando de paro "0",
3. desconectar la espina de la máquina de la toma de alimentación,
4. ejecutar las intervenciones de limpieza

**DESBLOQUEO EN CASO DE OBSTÁCULO**

Durante la elaboración, o bien durante la rotación de la cóclea o del grupo rallador, a causa:

1. de la introducción de productos alimenticios con partes no homogéneas, cuales por ej. huesos u otro,
  2. de la introducción de productos excesivamente duros y secos,
- la máquina podría pararse.

La misma situación puede determinarse a causa de una avería de la alimentación eléctrica, o bien cuando la máquina es parada con el producto alimenticio a su interior.

Per poter riprendere normalmente la lavorazione:

1. si el bloque ha ocurrido en el grupo molienda, éste tiene que ser bajado: **el desmontaje no tiene que ocurrir aflojando la octavilla de bloqueo, pero aflojando el pómulo de bloque de la boca de molienda.**
2. si el bloque ha ocurrido en el rodillo rallador, tiene que ser removido manualmente el producto alimenticio bloqueado.

**ESPAÑOL** CAP. 5. MANUTENCIÓN, BÚSQUEDA AVERÍAS Y LIMPIEZA

**BUSQUEDA AVERÍAS Y DESBLOQUEO ELEMENTOS MÓVILES**

En seguida son indicados las intervenciones por la **búsqueda estropeas o averías y desbloqueo elementos móviles** que pueden ser **desarrollados por el manutentor**.

TIPO	POTENZIAL/ES CAUSA/S	MODALIDAD Y COTEJOS
Falta tensión de red	Black out general	Contactar el ente distribuidor de la energía eléctrica
	Intervención de fusibles o magnetotérmicos sitioa monte de la línea de alimentación de la máquina	Después de haber eliminado las causas que han determinado la intervención del dispositivo de protección, restablecerlo. En caso de persistencia del problema contactar a un técnico electricista.
Interrupción de funcionamiento	Intervención del aparato de protección interno a la máquina	Contactar a un técnico electricista: después de haber eliminado las causas que han determinado la intervención de un aparato de protección, restablecerlo. <b>En caso de intervención de fusibles</b> , reemplazarlos con tipos del mismo idéntico modelo, calibrado y curva de intervención.
	Levantamiento del mango del grupo rallador	Levantando el mango del presor del grupo rallador, la máquina se para enseguida por la entrada en función del micro interruptor de seguridad. Bajar el presor a la altura que no permite la introducción de los dedos hacia el rodillo rallador y encaminar la máquina.
La máquina no funciona: la cóclea u el rodillo rallador no giran	Causa/s no identificables	Contactar directamente el <u>Centro de Asistencia Autorizado</u>
	Carecer de alimentación del voltaje.	Controlar y restablecer la energía eléctrica.
	Seccionando los dispositivos puestos "OFF".	Girar los aparatos de seccionamiento en la posición "ON"
	Fusibles intervenidos o no funcionamiento del magnetotérmico.	Hacer reemplazar los fusibles participantes, controlar el estado de los interruptores magnetotermicos.
	Funcionamiento carecido botón corriente.	Controlar la eficiencia del interruptor de START y eventualmente contactar directamente el <u>Centro de Asistencia Autorizado</u> .
	Termal intervención debido al recalentamiento.	Esperar el completo enfriamiento antes del reavivo máquina
Micro interruptor dañado.	Contactar directamente el <u>Centro de Asistencia Autorizado</u> .	

**LIMPIEZA**

**Es prohibido limpiar a mano los órganos y los elementos en movimiento.**

Todas las intervenciones de limpieza tienen que ser puestos en acto sólo y exclusivamente, **después de haber descargado la máquina con el producto alimenticio en elaboración y haberla aislada del manantial de alimentación eléctrica y energía externa.**

La máquina, la instrumentación eléctrica y los componentes a bordo máquina, **no tienen que ser lavados nunca utilizando agua, tan menos en forma de chorros de cualquiera natura y cantidad; por tanto, sin "cubo" ni "goma" ni "esponja"**. No poner nunca directamente la máquina en el lavabo o bajo el grifo.

**La clasificación del nivel de higiene de la máquina y los aparejos asociados, por el empleo previsto, es 2 (dos):** máquina que, en consecuencia de una valoración del riesgo de higiene, está conforme a los requisitos de las normas internacionales aplicables, pero solicita un desensamblaje programado por la limpieza

**MODALIDAD**

Todas las superficies y las partes de los maquina destinadas a venir a contacto con el producto alimenticio, o bien, **las zonas alimenticias (el pressore, la boca rallador y el rodillo rallador)**, y **las zonas rocias (superficie externa de la máquina)**, tienen que ser limpiadas y desinfectadas con las modalidades bajo reconducidas. Por las actividades de desmontaje del grupo de molienda, ver las descripciones anteriores.

- **Desconchar las superficies de los eventuales restos de producto alimentar** (por ej. con rascadores de plastico);
- **Limpiar todas las superficies de la zona alimenticia y zona rocia con un paño blando humedecido, con detergente diluido en agua caliente** (también del común jabón por platos va muy bien) no dejarlos en agua. Con una esponja limpiar el interior de la boca de molienda. Utilizar productos especificos por acero, estos tienen que ser líquidos, no en crema o pastas en todo caso abrasivas, y sobre todo no tienen que contener cloro. Contra las sustancias gordas se puede usar el alcohol denaturado.
- **Aclarar con agua caliente limpia y sucesivamente secar todas las superficies de la zona alimenticia y zona rocia** con un paño blando que no pierda pelos.
- Las partes de acero inoxidable del grupo molienda, **pueden ser también lavadas en lavavajillas.**
- **El reensamblaje del grupo de molienda** tiene que ocurrir sólo a causa de una exigencia de elaboración, dejar los trozos envueltos de un paño blando y seco que no pierda pelos.

**PERÍODOS DE LARGA INACTIVIDAD**

- Durante **los períodos de larga inactividad** de la máquina proveer a dar enérgicamente sobre todas las superficies de acero (especialmente si inoxidable) un paño mojado de aceite de vaselina de modo de tender un velo protector

**COSAS DE NO HACER ANTES O DURANTE LA LIMPIEZA:**

- Acceder a los elementos móviles sin haber verificado preventivamente el paro;
- Acceder a los elementos móviles sin haberla parada en seguridad garantizada (bloqueo en la posición de cero de los aparatos de seccionamiento de la alimentación eléctrica)

**PRODUCTOS DE NO USAR:**

- aire comprimido con chorros hacia las zonas con depósitos de harina y en general hacia la máquina;
  - dispositivos a vapor;
  - detergente que contienen CLORO (aunque diluidos) o sus compuestos como: la lejía, el ácido muriático, productos para desatascar el descargue, productos para la limpieza del mármol, decalcificantes en general, etc... pueden atacar la composición del acero, manchándolo u oxidándolo irreparablemente. Las solas exhalaciones de susodichos productos pueden oxidar y en algunos casos corroer el acero;
  - pajuela, cepillos o disquetes abrasivos realizados con otros metales o ligas, ej. acero común, aluminio, latón, etc...) o bien utensilios que hayan limpiado anteriormente otros metales o ligas.
  - detergentes en polvo abrasivos;
  - gasolina, solventes o fluidos inflamables y/o corrosivos;
- sustancias empleadas para limpiar la plata.

**CAP. 6. DESMANTELAMIENTO**

Realización de los directorios 2002/95/CE, 2002/96/CE y 2003/108/CE, sobre las sustancias peligrosas utilice la reducción en el equipo eléctrico y electrónico, así como la venta de la basura



El símbolo del cajon de basura (ver dibujo a lado) indicado sobre la máquina indica la necesidad que la maquinaria al final de su vida útil sea eliminada en adecuados centros.



La colección distinta de la presente instrumentación junta a fin vida es organizada y administrada por el productor. El usuario que querrá deshacerse de la presente instrumentación tendrá que contactar luego al productor y seguir el sistema que éste ha adoptado para permitir la colección separada de la instrumentación junta a fin vida. La adecuada colección diferenciada por el inicio siguiente de la instrumentación modesta al reciclaje, al trato y a la liquidación ecológicamente compatible contribuye a evitar posibles efectos negativos sobre el entorno y sobre la salud y favorece el re-emplazo y/o reciclo de los materiales de que es compuesta la instrumentación. En la máquina no son presentes sustancias peligrosas..



**La liquidación abusiva del producto de parte del poseedor comporta la aplicación de las sanciones administrativas prevista por la normativa vigente.**

**CAP. 7. MATERIALES DE CONSTRUCCIÓN**

A segunda de las exigencias de funcionamiento y producción, la máquina puede ser constituida con muchas tipologías de materiales de construcción.

GRUPO	TIPOLOGÍA MATERIALES				
	Acero inox 18/8	Acero inox AISI 304	Acero inox AISI 440	Aluminio para alimentos	Acero tratado para alimentos
Cuerpo máquina y tolva	●			●	
Cuchillos y lámina pinchada			●		
Grupo molienda		●		●	
Rodillo ralladora punzonado		●			●
Presor, mango, boca ralladora				●	