



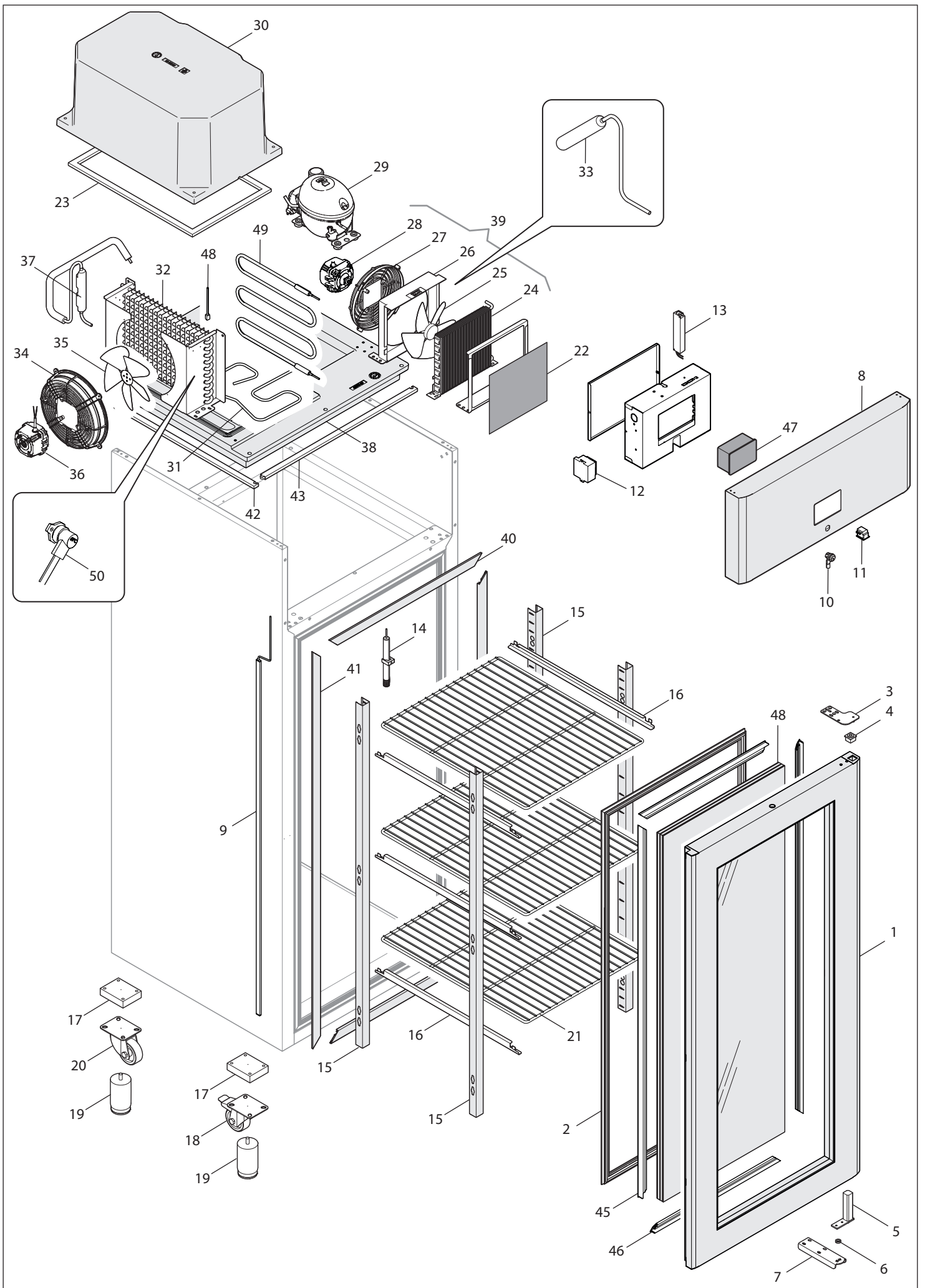
# **MOD : AL4S/FGCB**

**Production code : AT07N2500+KAR0033+KAR0027**

Jet engine compressor drawings

Creative  
MARKET

**09/2025**



N°	CODE	DESCRIPTION	VOLT. / FRÉQ.	DATE DE VALIDITÉ'
1	44403	GROUPE PORTE VERRE		
2	42161	JOINT PORTE ARMOIRE ESSENTIAL		
3	37663	CHARNIÈRE SUPÉRIEURE DROITE		
3	37664	CHARNIÈRE SUPÉRIEURE GAUCHE		
4	40181	BUTÉE PORTE PIVOT H= 4,5		
5	37654	CHARNIÈRE PORTE PIVOT		
6	38181	RONDELLE Ø10.5x17		
7	37656	CHARNIÈRE INFÉRIEURE		
8	44412	BANDEAU DE COMMANDES ARMOIRE		
9	44983	BARRE LED L=1358	20W	
10	26447	SERRURE BOX		
11	42213	MICRO MÉCANIQUE PORTE		
12	44421	TRANSFORMATEUR	230V/12V 10VA	
13	38914	BLOC ALIMENTATION MEAN WELL LPH	18W 24V	
14	44420	SONDE UR+T° NTC EVHTP520		
15	40713	CRÉMAILLÈRE GASTRONOMIE 1/1 L= 30		
16	44409	GUIDE ARMOIRE		
17	25523	SOCLE POLYÉTHYLÈNE 100x80x25 x ROUES 80		
18	27720	ROUE INOX Ø80 AVEC FREIN		
18	26512	ROUE GALVANISÉE Ø80 AVEC FREIN		
19	34540	PIED INOX 115/165 M10x20		
19	34541	PIED ABS 115/165 M10x20		
20	27719	ROUE INOX Ø80		
20	26511	ROUE GALVANISÉE Ø80		
21	31404	GRILLE INOX GASTRONOMIE 2/1 AVEC BUTÉE		
22	39858	FILTRE CONDENSATEUR Ø200		
23	31504	MATELAS ADHÉSIF EPDM 15 x 8		
24	39851	BATTERIE À AILETTES (STVF67)		
25	37290	PELLE Ø200		
26	41440	MANCHON Ø200 (STVF67)		
27	41441	GRILLE Ø 200 (STVF67)		
28	37294	MOTEUR	220/240V 50/60Hz	
29	39904	COMPRESSEUR EMC3119U-PTC R290	230V 50Hz	
30	36334	COUVERCLE UNITÉ ARMOIRES [PST]		
31	27591	RÉSISTANCE ÉVACUATION L=3000	220V 31W	
32	34007	ÉVAPORATEUR 10T 2R L=260 P5		
33	37050	FILTRE DÉSHYDRATEUR 2 VOIES		
34	30329	GRILLE CONDENSATEUR		
35	18439	VENTILATEUR Ø200 ASPIRANT		
36	28672	MOTEUR	220/240V 50/60Hz	
37	37051	SÉPARATEUR DE LIQUIDE		
38	42170	BASE UNITÉ ARMOIRE ESSENTIAL		
39	40737	CONDENSATEUR (STVF67)		
40	42143	COUVERCLE PROFILÉ HORIZONTAL ARMOIRE ESSENTIAL 700		
41	42144	COUVERCLE PROFILÉ VERTICAL ARMOIRE ESSENTIAL H= 700		
42	42154	JOINT CAOUTCHOUC 20X6 L=605		
43	34653	JOINT CAOUTCHOUC 20X6 L=645		
44	40925	VERRE PORTE TN		
45	40931	PROFILÉ VERTICAL FERMOIR VERRE PORTE		
46	40932	PROFILÉ HORIZONTAL BLOC VERRE PORTE		
47	44413	THERMOSTAT EVJ536		
48	20286	SONDE NTC L=1,5 IP65		
49	34021	RÉSISTANCE DE DÉGIVRAGE	450W 230V	
50	34453	THERMOSTAT DE SÉCURITÉ 60° N/C		

Cod: AT07N2500

S.N: \_\_\_\_\_

Mod: ARMADIO FROLLATORE R290 0/+25V 1PV

Rev: 00 - 02/2024