



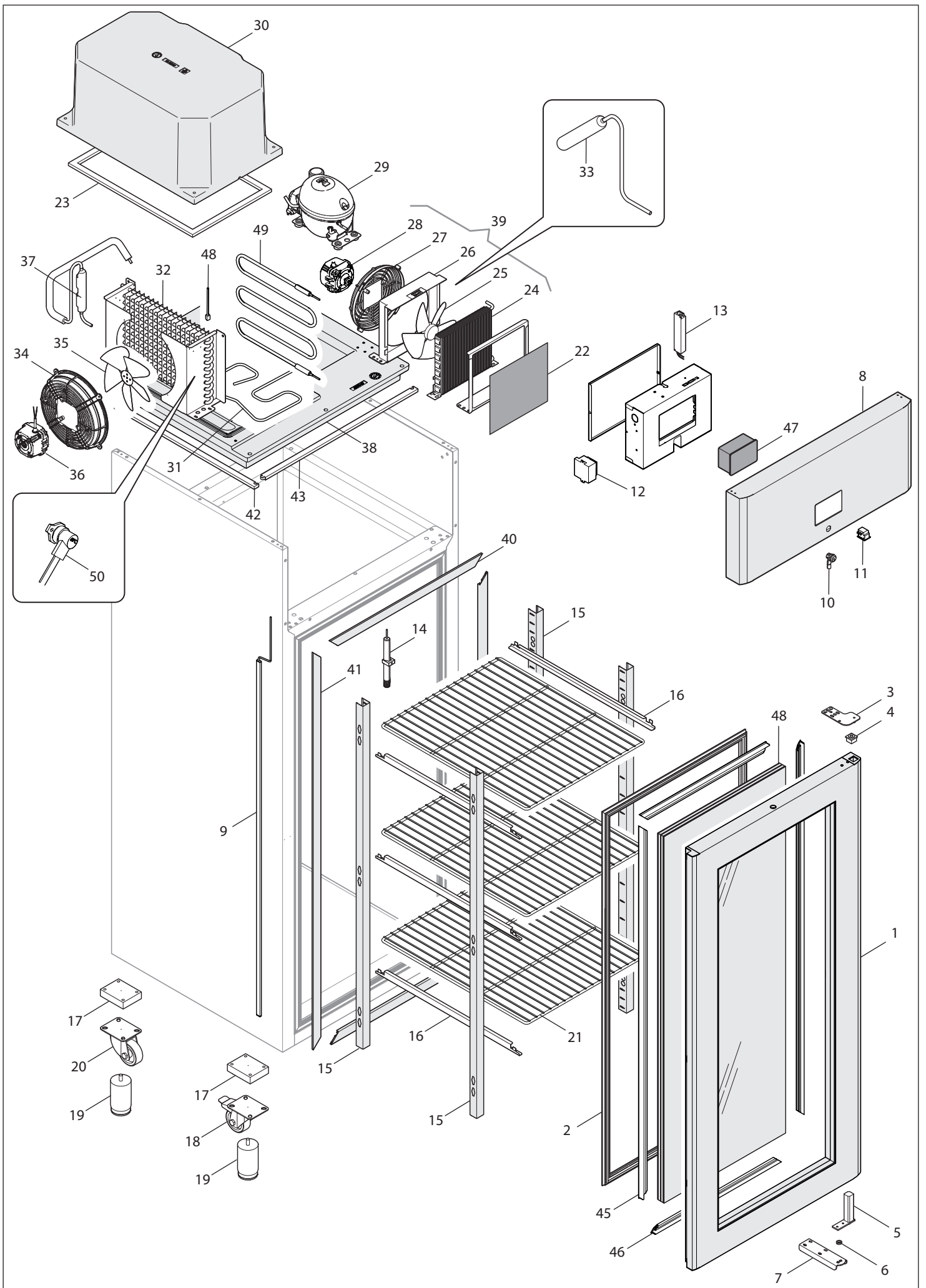
MOD : AL4S/FGCB

Production code : AT07N2500+KAR0033+KAR0027

Jet engine compressor drawings

Creative
MARKET

08/2025



N°	CODICE	DESCRIZIONE	TENS. / FREQ.	DATA VALIDITA'
1	44403	ASSIEME PORTA VETRO ARMADIO FROLLATORE		
2	42161	GUARNIZIONE ARMADIO ESSENTIAL		
3	37663	CERNIERA SUPERIORE DESTRA		
3	37664	CERNIERA SUPERIORE SINISTRA		
4	40181	BLOCCO PORTA PIVOT H=4.5		
5	37654	CERNIERA PORTA PIVOT		
6	38181	RONDELLA Ø10.5x17		
7	37656	CERNIERA INFERIORE		
8	44412	CRUSCOTTO ARMADIO FROLLATORE		
9	44983	BARRA LED L=1358	20W	
10	26447	SERRATURA BOX		
11	42213	MICRO MECCANICO PORTA		
12	44421	TRASFORMATORE	230V/12V 10VA	
13	38914	ALIMENTATORE MEAN WELL LPH	18W 24V	
14	44420	SONDA UR+T° NTC EVHTP520		
15	40713	CREMAGLIERA GASTRONOMIA 1/1 L=30		
16	44409	GUIDA ARMADIO FROLLATORE		
17	25523	ZOCCOLO POLIETILENE 100x80x25 x RUOTE 80		
18	27720	RUOTA INOX Ø80 CON FRENO		
18	26512	RUOTA ZINCATA Ø80 CON FRENO		
19	34540	PIEDINO INOX 115/165 M10x20		
19	34541	PIEDINO ABS 115/165 M10x20		
20	27719	RUOTA INOX Ø80		
20	26511	RUOTA ZINCATA Ø80		
21	31404	GRIGLIA INOX GASTRONOMIA 2/1 CON FERMO		
22	39858	FILTRO CONDENSATORE Ø200		
23	31504	MATERASSINO ADESIVO EPDM 15 x 8		
24	39851	BATTERIA ALETTATA (STVF67)		
25	37290	PALA Ø200		
26	41440	BOCCAGLIO Ø200 (STVF67)		
27	41441	GRIGLIA Ø 200 (STVF67)		
28	37294	MOTORE	220/240V 50/60Hz	
29	39904	COMPRESSORE EMC3119U-PTC R290	230V 50Hz	
30	36334	COPERCHIO UNITA' ARMADI [PST]		
31	27591	RESISTENZA SCARICO L=3000	220V 31W	
32	34007	EVAPORATORE 10T 2R L=260 P5		
33	37050	FILTRO DEIDRATATORE 2VIE		
34	30329	GRIGLIA CONDENSATORE		
35	18439	VENTOLA Ø200 ASPIRANTE		
36	28672	MOTORE	220/240V 50/60Hz	
37	37051	SEPARATORE LIQUIDO		
38	42170	BASAMENTO UNITA' ARMADIO ESSENTIAL		
39	40737	CONDENSATORE (STVF67)		
40	42143	COPERCHIO PROFILO ORIZZONTALE ARMADIO ESSENTIAL 700		
41	42144	COPERCHIO PROFILO VERTICALE ARMADIO ESSENTIAL 700		
42	42154	GUARNIZIONE GOMMA 20x6 L=605		
43	34653	GUARNIZIONE GOMMA 20x6 L=645		
44	40925	VETRO PORTA TN		
45	40931	PROFILO VERTICALE BLOCCO VETRO PORTA		
46	40932	PROFILO ORIZZONTALE BLOCCO VETRO PORTA		
47	44413	TERMOSTATO EVJ536		
48	20286	SONDA NTC L=1,5 IP65		
49	34021	RESISTENZA SBRINAMENTO	450W 230V	
50	34453	TERMOSTATO DI SICUREZZA 60° N/C		

Cod: AT07N2500

S.N: _____

Mod: ARMADIO FROLLATORE R290 0/+25V 1PV

Rev: 00 - 02/2024