



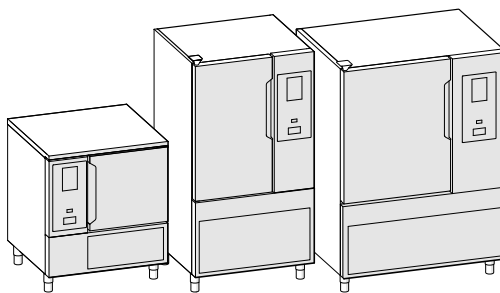
MOD: BCC/XT-10-R2

Production code : 729736

09/2025

Abatedores rápidos/ /Congeladores

Lengthwise



PT Instruções de instalação



Diagrama de instalação
modelo 30kg 6GN 1/1

tipo SKCH30B

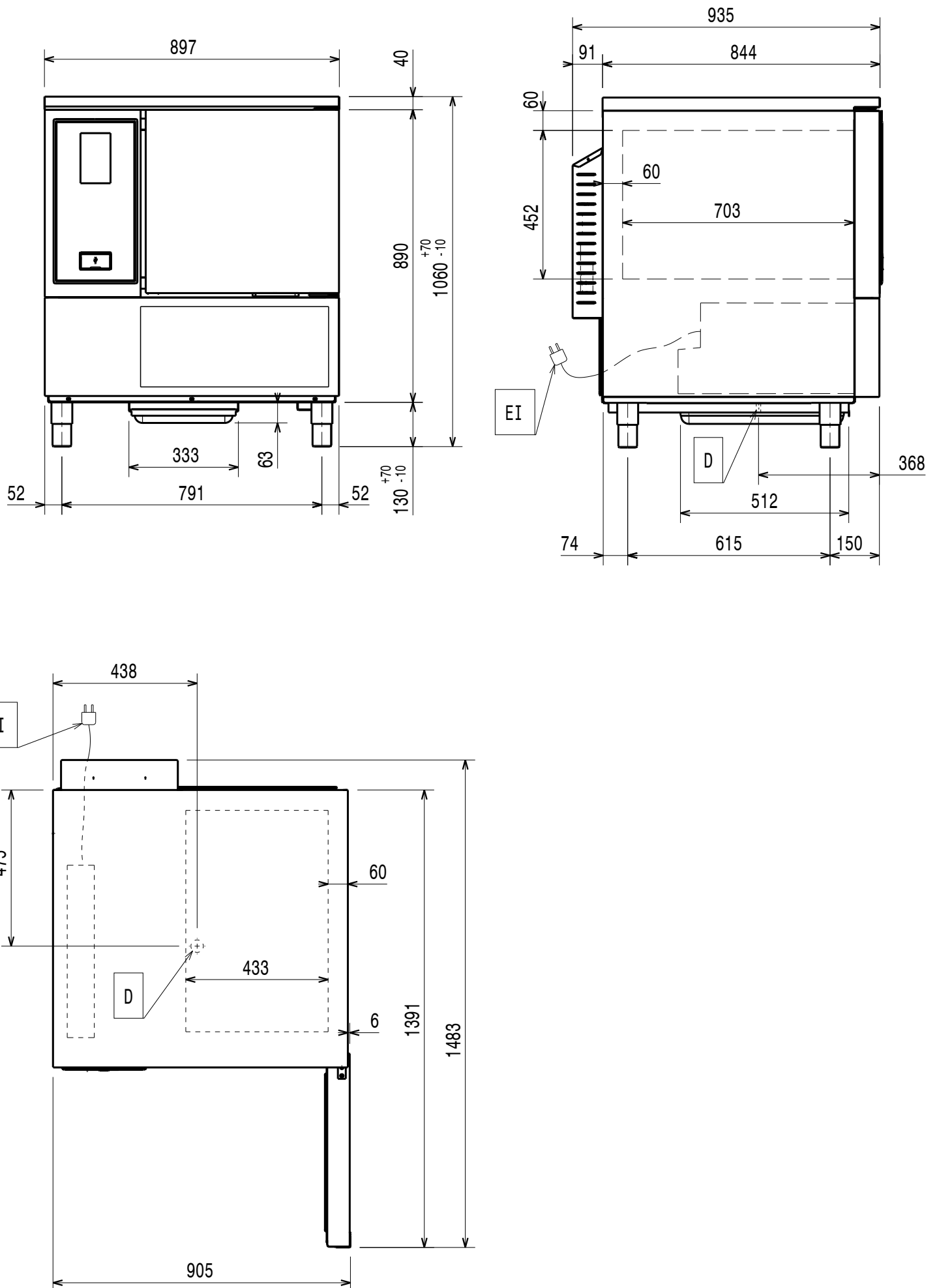
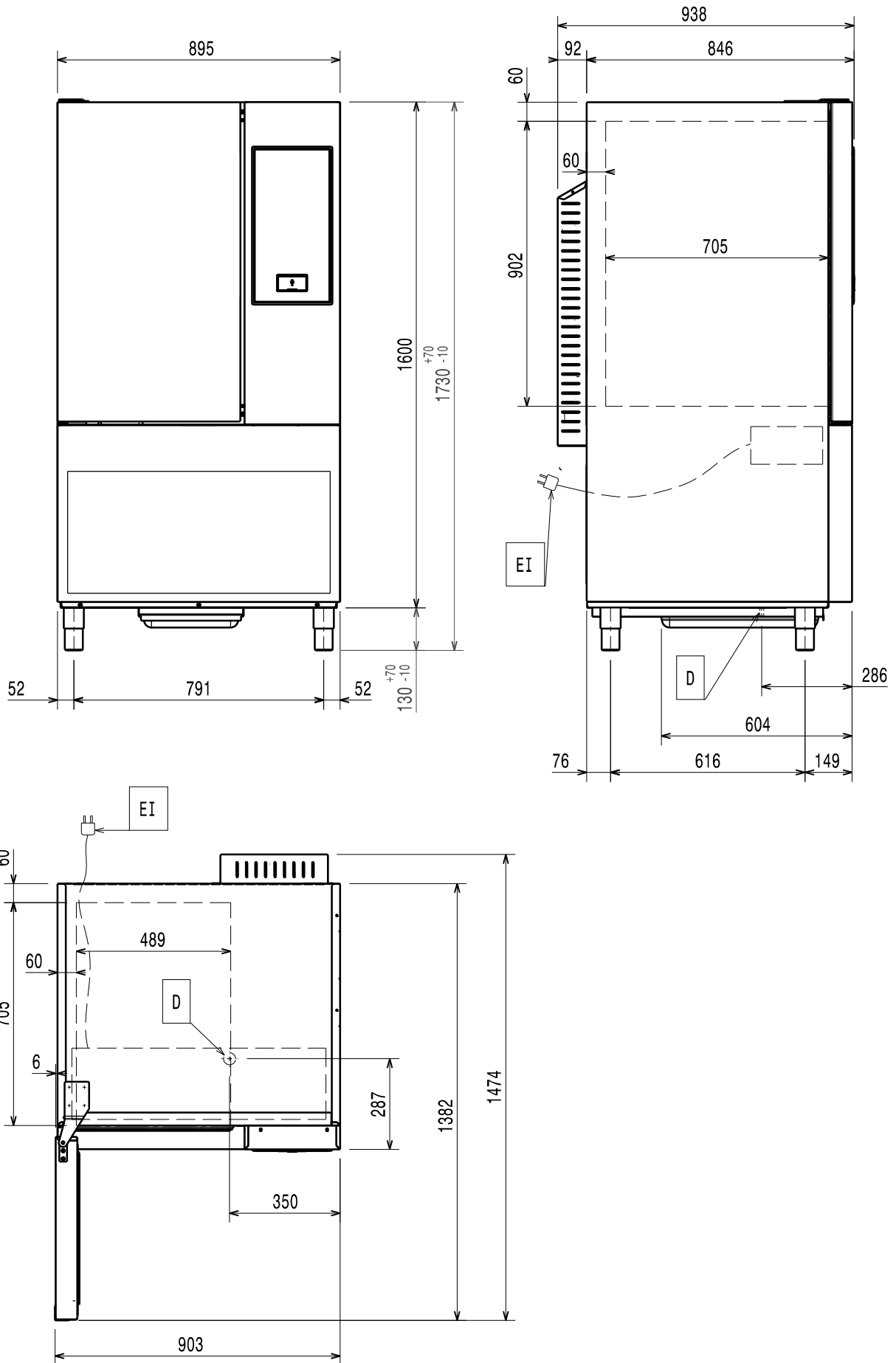


Diagrama de instalação
modelo 50kg 10GN 1/1


tipo SKCH50B





El = Comprimento do cabo de alimentação

D = Saída de escoamento do compartimento

Introdução

 Leia as seguintes instruções, incluindo os termos da garantia, antes de instalar e utilizar o aparelho.

Visite o nosso website www.electroluxprofessional.com e abra a secção de Suporte para:

-  Registrar o seu produto
 -  Obter dicas e sugestões sobre o seu produto, informações de assistência e reparação
-

O manual de instruções para a instalação, utilização e manutenção (de agora em diante designado por Manual) fornece ao utilizador informações úteis para trabalhar corretamente e em segurança, facilitando a utilização do aparelho.

As indicações seguintes não devem ser entendidas como uma longa e gravosa lista de advertências, mas sim como uma série de instruções destinadas a melhorar, em todos os sentidos, o desempenho do aparelho e, sobretudo, evitar a ocorrência de danos nas pessoas, coisas ou animais resultantes de procedimentos de utilização e de condução incorretos.

É muito importante que cada uma das pessoas responsáveis pelo transporte, instalação, colocação em funcionamento, uso, manutenção, reparação e desmantelamento do aparelho, consulte e leia atentamente este manual antes de proceder às várias operações, a fim de prevenir manobras erradas e inconvenientes que possam prejudicar a integridade do aparelho ou ser perigosas para a integridade física das pessoas. Recomenda-se informar periodicamente o utilizador sobre as normas relacionadas com segurança. Adicionalmente, é importante instruir e atualizar o pessoal autorizado a operar com o aparelho, sobre o uso e a manutenção do mesmo.

É igualmente importante que o manual seja sempre mantido à disposição do operador e cuidadosamente conservado no local de exercício do aparelho para que o mesmo possa ser consultado de forma fácil e imediata em caso de dúvida e sempre que as circunstâncias o exijam.

Se, depois de ler este manual, ainda persistirem dúvidas ou incertezas sobre a utilização do aparelho, não hesite em contactar o fabricante ou o centro de assistência autorizado, o qual estará à disposição para assegurar uma assistência imediata e rigorosa para um melhor funcionamento e a máxima eficiência do aparelho. Recordamos finalmente que, durante todas as fases de utilização do aparelho, deverão ser sempre cumpridas as normas vigentes sobre segurança, higiene no trabalho e proteção do meio ambiente. Cabe, assim, ao utilizador certificar-se de que o aparelho é acionado e utilizado unicamente em condições ótimas de segurança, tanto para pessoas como para animais e objetos.



IMPORTANTE

- O fabricante declina qualquer responsabilidade por operações efetuadas no aparelho sem respeitar as instruções descritas no presente manual.
- O fabricante reserva-se o direito de modificar, sem pré-aviso, os aparelhos apresentados nesta publicação
- É proibida a reprodução, mesmo que parcial, do presente manual.
- Este manual está disponível em formato digital:
 - contactando o concessionário ou o serviço ao cliente de referência;
 - transferir o manual mais recente e atualizado no website www.electroluxprofessional.com;
- O manual deve ser sempre conservado perto do aparelho, num local facilmente acessível. Os operadores e os responsáveis pelo uso e manutenção do aparelho devem poder encontrá-lo e consultá-lo facilmente em qualquer momento.

Índice

A	INFORMAÇÕES DE AVISO E SEGURANÇA.....	8
A.1	Informações gerais	8
A.2	Descrição da referência de tipo	8
A.3	Dispositivos de proteção individual	8
A.4	Segurança geral.....	9
A.5	Sinais de segurança a expor no aparelho ou próximo do mesmo	9
A.6	Riscos residuais	9
A.7	Dados técnicos	10
A.8	Classe climática	10
A.9	Transporte, movimentação e armazenamento	10
A.10	Instalação e montagem.....	10
A.11	Ligação elétrica.....	10
A.12	Ligação elétrica para aparelhos com cabo sem ficha	11
A.13	Ligação elétrica para aparelhos com ficha.....	11
A.14	B.2.4. Colocação	11
A.15	Fixação na parede	11
A.16	Instalação de empilhamento	11
A.17	Limitações de espaço do aparelho	11
A.18	Eliminação do aparelho	11
B	DADOS DE IDENTIFICAÇÃO DO APARELHO E DO FABRICANTE	11
C	POSIÇÃO DA CHAPA DE CARACTERÍSTICAS.....	12
D	INFORMAÇÕES GERAIS.....	12
D.1	Introdução	12
D.2	Direitos de autor.....	12
D.3	Conservação do manual	12
D.4	Destinatários do manual	12
D.5	Definições.....	12
D.6	Responsabilidade.....	13
D.7	Verificações da embalagem por parte do cliente	13
D.8	Armazenagem	13
E	DADOS TÉCNICOS	13
E.1	Materiais e líquidos empregues	13
E.2	Características técnicas gerais	13
F	INSTALAÇÃO E MONTAGEM	14
F.1	Introdução	14
F.2	Responsabilidades do cliente.....	14
F.3	Instruções de desembalagem	14
F.4	Eliminação da embalagem	14
F.5	Modelos 6GN 1/1 – 10GN 1/1 – 10GN 2/1.....	14
F.5.1	B.2.4. Colocação	14
F.5.2	Nivelamento dos pés	15
F.5.3	Espaçador traseiro	15
F.5.4	Posicionamento do tabuleiro de condensação.....	15
F.5.5	Instalação de empilhamento.....	16
F.5.6	Posicionamento do tampo superior	17
F.5.7	Escoamento da água	17
F.5.8	Estrutura interna multifuncional.....	18
G	CONFIGURAÇÃO DO APARELHO.....	19
G.1	Introdução	19
H	ELIMINAÇÃO DA MÁQUINA.....	19
H.1	Procedimento relativo à eliminação do aparelho.....	19

A INFORMAÇÕES DE AVISO E SEGURANÇA

A.1 Informações gerais

Para permitir uma utilização segura do aparelho e uma correta compreensão do manual, é necessário ter um bom conhecimento dos termos e das convenções tipográficas utilizadas na documentação. Para assinalar e permitir reconhecer os vários tipos de perigo, são utilizados no manual os seguintes símbolos:



AVISO

Perigo para a saúde e segurança das pessoas responsáveis.



AVISO

PERIGO DE ELETROCUSSÃO - TENSÃO PERIGOSA.



CUIDADO

Perigo de danos no aparelho ou no produto em laboração.



AVISO

Risco de incêndio/Materiais inflamáveis



IMPORTANTE

Instruções importantes ou informações sobre o produto

⚡ Equipotencialidade

📖 Leia as instruções antes de utilizar o aparelho.

📄 Esclarecimentos e explicações

- Qualquer operação deve ser efectuada apenas e exclusivamente por pessoal especializado.
- Este aparelho destina-se a aplicações comerciais e coletivas, por exemplo, em cozinhas de restaurantes, cantinas, hospitais e em empresas comerciais como padarias, talhos, etc., mas não para produção massiva contínua de alimentos. Qualquer outra utilização deve ser considerada imprópria.
- Este aparelho não se destina a ser utilizado por pessoas (incluindo crianças) com capacidades físicas, sensoriais ou mentais diminuídas, ou falta de experiência e

conhecimentos, salvo quando supervisionadas ou instruídas sobre a utilização do aparelho por uma pessoa responsável pela sua segurança.

- (APENAS PARA EUROPA) Este aparelho pode ser usado por crianças com idade superior a 8 anos e pessoas com deficiência física, sensorial ou mental ou falta de experiência e conhecimentos se tiverem recebido supervisão ou instrução relativamente à utilização do aparelho em segurança e compreendam os riscos envolvidos.
- As crianças deverão ser devidamente supervisionadas, de forma a assegurar que não brincam com o aparelho.
- Mantenha todas as embalagens e detergentes afastados das crianças.
- A limpeza e a manutenção do utilizador não devem ser realizadas por crianças em supervisão.
- Para sua segurança, não guarde nem utilize gasolina ou outros materiais, vapores e líquidos inflamáveis próximo deste ou de qualquer outro aparelho.
- Não guarde substâncias explosivas, tais como recipientes sob pressão com propelente inflamável, neste aparelho.
- Consulte os dados contidos na chapa de características do aparelho para obter informações sobre a forma de contactar o fabricante (por ex.: para pedir peças de substituição, etc.).
- Quando o aparelho for desmantelada, a marcação deverá ser destruída.
- Guarde estas instruções com cuidado para eventuais consultas futuras por parte dos vários operadores

A.2 Descrição da referência de tipo

SKCH...	
SKCH	Skyline abatedor de temperatura/abatedor congelador
	Capacidade
▪	30: 30/30 kg frigorífico/congelador (6 GN 1-1)
▪	50: 50/50 kg frigorífico/congelador (10 GN 1-1)
▪	70: 100/70 kg frigorífico / congelador (10 GN 2-1)
▪	B: Unidade de refrigeração integrada
▪	Tipo de refrigerante
	HC: refrigerante inflamável (R290)

A.3 Dispositivos de proteção individual

Tabela com o resumo do Equipamento de Proteção Individual (EPI) a utilizar durante as várias fases de vida do aparelho.

Fase	Roupa de proteção	Calçado de segurança	Luvras	Óculos	Capacete
Transporte	—	●	○	—	○
Movimentação	—	●	○	—	—
Remoção da embalagem	—	●	○	—	—
Instalação	—	●	● ¹	—	—
Uso regular	●	●	● ²	—	—
Regulações	○	●	—	—	—
Limpeza regular	○	●	● ¹⁻³	○	—

Fase	Roupa de proteção	Calçado de segurança	Luvras	Óculos	Capacete
Limpeza extraordinária	○	●	● ¹⁻³	○	—
Manutenção	○	●	○	—	—
Desmontagem	○	●	○	○	—
Demolição	○	●	○	○	—
Key:					
●	PPE REQUIRED				
○	PPE AVAILABLE OR TO BE USED IF NECESSARY				
—	PPE NOT REQUIRED				

1. Durante estas operações, as luvas devem ser resistentes aos cortes. Recorda-se que a não utilização de equipamento de proteção individual por parte dos operadores, pessoal especializado ou responsáveis pela utilização do aparelho pode levar à exposição a danos para a saúde (conforme o modelo).
2. Durante estas operações, as luvas devem proteger as mãos do tabuleiro frio no momento em que é retirado do aparelho. Recorda-se que a não utilização de equipamento de proteção individual por parte dos operadores, pessoal especializado ou responsáveis pela utilização do aparelho pode levar à exposição a riscos químicos e provocar eventuais danos para a saúde (conforme o modelo).
3. Durante estas operações, as luvas devem ser adequadas para contacto com substâncias usadas (consulte a ficha de dados de segurança das substâncias usada para informações relativas aos EPI necessários). Recorda-se que a não utilização de equipamento de proteção individual por parte dos operadores, pessoal especializado ou responsáveis pela utilização do aparelho pode levar à exposição a riscos químicos e provocar eventuais danos para a saúde (conforme o modelo).

A.4 Segurança geral

- Os aparelhos estão equipados com dispositivos de segurança elétricos e/ou mecânicos, destinados à proteção dos trabalhadores e do próprio aparelho.
- É proibido retirar e/ou ativar o aparelho retirando, modificando ou adulterando os resguardos, as proteções e os dispositivos de segurança.
- Não faça quaisquer modificações nos componentes fornecidos com o aparelho.
- Algumas ilustrações do manual representam o aparelho, ou partes da mesma, sem proteções ou com as proteções removidas. Tal ocorre unicamente para maior clareza da explicação. É proibido utilizar o aparelho sem proteções ou com as proteções desativadas.



Antes de efetuar qualquer procedimento de instalação, montagem, limpeza ou manutenção, retire a ficha do aparelho da tomada.

- É proibido retirar, adulterar ou tornar ilegíveis a marcação do aparelho e os sinais e as etiquetas de segurança, de perigo e de obrigação presentes no aparelho.
- O nível de emissão de pressão sonora, medido com uma curva de ponderação A, não ultrapassa 70 dB(A).¹
- Evite cuidadosamente a exposição do equipamento ao ozono - não use ozonizadores nos compartimentos onde o equipamento é instalado.
- As seguintes operações devem ser efetuadas por pessoal especializado autorizado ou pelo Serviço de Apoio ao Cliente munido de todos os equipamentos de proteção individual (A.3 *Dispositivos de proteção individual*), ferramentas, utensílios e meios auxiliares, que poderão pedir ao fabricante para fornecer um manual de assistência:
 - Instalação e montagem
 - Instalação da unidade de condensação de fluido refrigerante
 - B.2.4. Colocação
 - Ligação elétrica
 - Limpeza, reparação e manutenção extraordinária do aparelho
 - Eliminação do aparelho

- Trabalho no equipamento elétrico
- Operações de desmantelamento de aparelhos que usam R290 ou R-744 (com um sistema de refrigeração sob alta pressão)
- Operações de desmantelamento de aparelhos que usam gases soprados de isolamento inflamáveis;

A.5 Sinais de segurança a expor no aparelho ou próximo do mesmo

Proibição	Significado
	é proibido remover os dispositivos de segurança
	é proibido usar água para apagar incêndios (exposto nos componentes elétricos)
Perigo	Significado
	cuidado, superfície quente
	perigo de eletrocussão (exposto nos componentes elétricos com indicação da tensão)

A.6 Riscos residuais

O aparelho evidencia riscos que não foram completamente eliminados do ponto de vista de projeto ou com a instalação de dispositivos de proteção adequados. Encetaram-se, porém, todas as diligências para informar o operador de tais riscos, através do presente manual, indicando cuidadosamente qual o equipamento de proteção individual que os responsáveis devem utilizar. Para reduzir os riscos, providencie espaço suficiente quando instalar a unidade.

1. Os valores de emissão de ruído foram obtidos de acordo com a EN ISO 11204. O valor poderá aumentar conforme o local de trabalho em que é medido.

Para preservar tais condições, as zonas que circundam o aparelho devem sempre:

- Ser mantidas livres de obstáculos (como escadas, ferramentas, recipientes, caixas, etc.).
- Estar limpas e secas.
- Estar bem iluminadas.

Para a completa informação do cliente indicam-se, de seguida, os riscos residuais que permanecem no aparelho. Tais comportamentos devem ser considerados incorretos e, logo, são expressamente proibidos.

Risco residual	Descrição de situação perigosa
Escorregar ou cair	O operador pode escorregar devido à presença de água, qualquer líquido ou de sujidade no piso
Queimaduras/ /escoriações (por ex.: resistências, tabuleiro frio, placas e tubos do circuito de arrefecimento)	O operador toca de forma intencional ou não intencional em alguns componentes internos do aparelho sem usar luvas de proteção.

Risco residual	Descrição de situação perigosa
Eletrocussão	Contacto com partes eléctricas sob tensão durante as operações de manutenção realizadas com o quadro eléctrico sob tensão
Queda do alto	O operador intervém no aparelho utilizando sistemas de acesso à parte superior inadequados (ex.: escada de mão ou sobe para cima)
Esmagamento ou lesão	O pessoal especializado pode não fixar corretamente o painel de comandos destinado ao acesso ao compartimento técnico. O mesmo pode fechar-se repentinamente.
Viragem de cargas	Durante a movimentação do aparelho ou da embalagem que o contém com a utilização de acessórios ou sistemas de elevação inadequados ou com a carga desequilibrada
Saída (gás refrigerante)	Inalação de gás refrigerante. Consulte sempre as etiquetas do aparelho

A.7 Dados técnicos

- A chapa de características e a etiqueta de energia referem-se à configuração de fábrica original.
- O aparelho que pode funcionar a 50 ou 60 Hz não necessita de qualquer definição por parte do utilizador.

Materiais e líquidos empregues

- R290 o gás é potencialmente inflamável e explosivo. É absolutamente necessário adotar todas as precauções possíveis, a fim de evitar qualquer perigo relacionado com a natureza desse gás durante qualquer operação regular e/ou extraordinária efetuada no aparelho.

A.8 Classe climática

A classe climática descrita na chapa de características refere-se aos seguintes valores:

- CLASSE CLIMÁTICA: 5
 - 43°C (IEC/EN 60335-2-89)
 - 40°C ambiente com 40% de humidade relativa (IEC/EN ISO 23953).

A.9 Transporte, movimentação e armazenamento

- O transporte (ou seja, a transferência do aparelho de um local para outro) e a movimentação (ou seja, a transferência para o interior dos locais de trabalho) deve ocorrer mediante a utilização de meios com uma capacidade adequada.
- Consulte as indicações na embalagem para empilhamento durante o transporte, manuseamento e armazenamento.
- Durante as fases de carga ou descarga, é proibido permanecer sob as cargas suspensas. É proibido o acesso de pessoal não autorizado à zona de trabalho.
- O peso do aparelho não é, por si só, uma condição suficiente para o manter fixo.
- Para o manuseamento do aparelho, é proibido elevá-lo e fixá-lo a partes móveis ou frágeis, tais como: cárteres, calhas eléctricas, partes pneumáticas, etc.
- Durante os deslocamentos, não empurre ou arraste o aparelho, para evitar que caia. Use uma ferramenta adequada para levantar o aparelho.
- Para as operações de descarga e armazenamento do aparelho, prepare uma área adequada, com uma pavimentação plana.
- Os responsáveis pelo transporte, manuseamento, movimentação e armazenamento do aparelho devem obrigatoriamente possuir uma formação e treino adequados no âmbito do uso em segurança dos sistemas de elevação e adotar o equipamento de proteção individual indicado para o tipo de operação executada.
- Ao remover os sistemas de fixação, certifique-se de que a estabilidade das partes que compõem o aparelho não depende da fixação e que tal operação não provocará a queda da carga do veículo. Antes de descarregar os componentes do aparelho, certifique-se de que todos os sistemas de fixação foram removidos.

A.10 Instalação e montagem

- O instalador deve avaliar o volume mínimo do ambiente da instalação necessário para reduzir os riscos relacionados com o perigo provocado pela inflamabilidade e toxicidade do refrigerante presente no aparelho.
- As operações descritas devem ser efetuadas com base nas normas e prescrições vigentes no país de utilização.
- Os aparelhos não são apropriados para instalações ao ar livre e/ou em ambientes sujeitos à acção dos agentes atmosféricos (chuva, sol direto, etc.).

A.11 Ligação eléctrica

- O sistema de alimentação deve ser adequado para a corrente nominal do aparelho ligado; a ligação deve ser efetuada em conformidade com as normas e provisões em vigor no país de utilização.
- As informações relativas à tensão e frequência de alimentação do aparelho estão indicadas na chapa de características.
- Instale, entre o cabo de alimentação e a linha eléctrica, um interruptor magnetotérmico, devidamente dimensionado

em função da absorção indicada na etiqueta de características, com uma distância de abertura dos contactos que permita a desactivação completa nas condições da categoria de sobretensão III, fabricado de acordo com as normas em vigor.

Para o dimensionamento correcto do interruptor ou da ficha, consulte a corrente absorvida indicada na chapa de dados técnicos do aparelho.

- Feita a ligação, certifique-se de que a tensão de alimentação, com o aparelho a funcionar, não se afasta do valor da tensão nominal de $\pm 10\%$
- Se o cabo de alimentação estiver danificado ou for demasiado curto, deve ser substituído pelo serviço de Assistência Técnica ou por pessoal devidamente especializado, para evitar quaisquer riscos.
- O fabricante não se responsabiliza por eventuais danos ou acidentes resultantes da violação das regras acima expostas ou das normas de segurança eléctrica vigentes no país de utilização do aparelho.

A.12 Ligação eléctrica para aparelhos com cabo sem ficha

- A tomada possui um contacto de terra adequado e que a tensão e a frequência de rede correspondem às indicadas na chapa de características. Em caso de dúvida sobre a eficácia da ligação à terra, solicite que seja feito um controlo do sistema por parte de pessoal especializado.
- O aparelho é ligado de forma permanente à rede de alimentação, respeitando as polaridades como a seguir indicado:
 - castanho/preto²/cinzento²: fase
 - amarelo/verde: terra
 - azul: neutro
- O cabo de alimentação utilizado para a ligação permanente à rede de alimentação é de tipo H07RNF (designação

A.14 B.2.4. Colocação

- Instale os aparelhos tendo o cuidado de seguir todas as medidas de segurança previstas para este tipo de operações, incluindo as indicações relativas às medidas anti-incêndio.
- No caso de modelos “Marine”, os aparelhos devem ser fixos ao pavimento.
- Evite as áreas onde a instalação do aparelho possa implicar a contaminação com substâncias corrosivas (cloro, etc.). O fabricante declina qualquer responsabilidade por efeitos corrosivos devido a causas externas.

A.15 Fixação na parede

- No caso de instalação sobre rodas, os aparelhos devem ser fixos à estrutura do edifício; siga as instruções fornecidas no manual de instalação incluído no kit.

A.17 Limitações de espaço do aparelho

- É recomendável posicionar o aparelho a pelo menos 50 mm de eventuais outras máquinas presentes no local (de facto, uma estreita proximidade pode provocar problemas de formação de condensação nas paredes do aparelho), tendo também em consideração o espaço necessário para a abertura da porta.

A.18 Eliminação do aparelho

- Para tornar inutilizável o aparelho para eliminação, retire o cabo de alimentação e qualquer dispositivo de fecho dos

60245 IEC 66); em caso de substituição, deverá ser utilizado um cabo com estas características. em caso de substituição do cabo de alimentação, o condutor de terra deve ser mais longo do que os condutores ativos.

- O interruptor termomagnético diferencial deve ter a possibilidade de ser bloqueado na posição de abertura no caso de manutenção.
- Se for utilizada uma ficha, esta deverá estar em conformidade com as regras de instalação nacionais. Além disso, a ficha deverá ser:
 - acessível após o posicionamento do aparelho
 - no local de instalação;
 - colocada numa posição sempre visível pelo operador que está a efetuar a intervenção de manutenção;

A.13 Ligação eléctrica para aparelhos com ficha

- Para a ligação basta, portanto, inserir a ficha do cabo de alimentação na respetiva tomada do sistema eléctrico, certificando-se primeiro de que:
 - a tomada possui um contacto de terra eficaz e a tensão e a frequência de rede correspondem às indicadas na chapa de características. Em caso de dúvida sobre a eficácia da ligação à terra, solicite que seja feito um controlo do sistema por parte de pessoal especializado.
 - A alimentação eléctrica do sistema está preparada e é capaz de suportar a carga efetiva de corrente, para além de ser devidamente realizada de acordo com as normas em vigor no país de utilização do aparelho.
- A ficha deve ficar acessível depois de posicionar o aparelho no local de instalação.
- A ficha deve ser colocada numa posição sempre visível pelo operador que está a efetuar a intervenção de manutenção.

A.16 Instalação de empilhamento

- Por motivos de segurança, as instalações da coluna “Cook&Chill” DEVEM ser fixas à parede através dos 2 suportes incluídos no aparelho.

compartimentos, para evitar que alguém possa ficar fechado na parte interior.

B DADOS DE IDENTIFICAÇÃO DO APARELHO E DO FABRICANTE

A chapa de características contém os dados identificativos e técnicos do produto.

Apresentamos, de seguida, um exemplo da marcação ou chapa de características presente na máquina:

F.Mod. XXXXXXXXX	Comm.Mod. XXXXXXXXX	Type ref. XXXXXXX	2023
PNC 9V7X XXXXXXXXX	Ser.No. XXXXXXXXX	Cyclopentane	
W Tot. XXX kW	Volt XXXX XXX XXHz	Total Current XX A	
Evaporation Heater EL.	X kW	Class X	GWP XXXX CO2-eq XXX t
Lighting	X W	Refrigerant XXXXX	XX Kg
Defrost Power	XXX kW	Cap. X	
NF nominal Charge			
Rated Pressure Mpa			
IPxx		CE	
Electrolux Professional SpA - Viale Treviso, 15 - 33170 Pordenone (Italy)			

Listamos de seguida o significado das várias informações nela contidas:

F.Mod.	descrição de fábrica do produto
Comm.Mod.	descrição comercial
PNC	código de fabrico
Ser.No.	número de série
Type ref.	grupo de certificação do aparelho
Cyclopentane	gás expandido usado no isolamento
V	tensão de alimentação

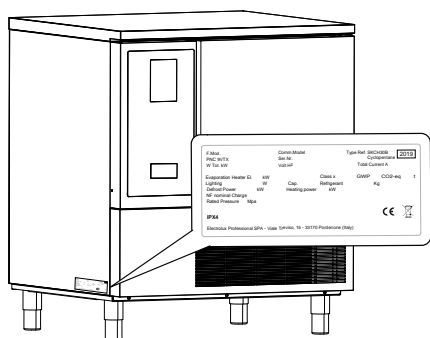
Hz	frequência de alimentação
kW	potência absorvida
A	corrente absorvida
Evaporation heater El.	potência da resistência de evaporação
Class	classe climática
GWP	potencial de aquecimento global
CO2 eq	quantidade de gases com efeito de estufa
Lighting	luz interna
Cap.	capacidade nominal
Refrigerant	tipo de gás refrigerante
Defrost power	Corrente absorvida
CE	marcação CE
WEEE símbolo	WEEE símbolo
IPX4	grau de proteção ao pó e à água

C POSIÇÃO DA CHAPA DE CARACTERÍSTICAS



NOTA:

Nos modelos **6GN 1/1 – 10GN 1/1 – 10GN 2/1**, a chapa de características está situada na parte inferior do lado esquerdo (ou lado direito, dependendo do modelo) do aparelho. A chapa que indica o código PNC do aparelho e o número de série está situada no interior do painel do condensador.



NOTA:

O módulo transmissor de rádio possui as seguintes especificações técnicas:

- a frequência nominal e a potência transmitida (radiada e/ou conduzida) usada pelo equipamento de rádio, como indicado na Documentação Técnica;
 - para equipamento de rádio que use tecnologias padronizadas, por ex. GSM/3G/LTE, indicação da banda de frequência na forma como são normalmente conhecidas (tal como GSM 900, 1800).
- Se forem possíveis diferentes níveis de potência, a potência nominal máxima deve ser declarada.
- a gama de frequência situa-se entre 2.400GHz e 2.472GHz
 - a potência transmitida é inferior a 20dBm

D INFORMAÇÕES GERAIS

D.1 Introdução

Este manual contém informações relativas a vários aparelhos. As imagens do produto neste guia são apenas um exemplo.

De referir que os desenhos e os esquemas presentes no manual não se encontram à escala. Servem para integrar as informações descritas e servem de compêndio para as mesmas, mas não se destinam à representação detalhada do aparelho fornecido.

Nos esquemas de instalação do aparelho, os valores numéricos indicados referem-se a medidas em milímetros e/ou polegadas.

D.2 Direitos de autor

O presente manual destina-se exclusivamente à consulta por parte do operador, podendo ser entregue a terceiros apenas com a autorização por escrito da Electrolux Professional SpA:

D.3 Conservação do manual

O manual deve ser mantido íntegro durante todo o tempo de vida útil do aparelho, até ao ato de demolição da mesma. Em caso de cessão, venda, aluguer, concessão de utilização ou de locação financeira do aparelho, o presente manual deverá acompanhar o mesmo.

D.4 Destinatários do manual

Este manual destina-se:

- Ao transportador e aos responsáveis pela movimentação.
- Ao pessoal responsável pelas instalações e pela colocação do aparelho em funcionamento.
- pessoal especializado (ver manual de assistência).

D.5 Definições

De seguida, apresentam-se as definições dos principais termos utilizados no manual. Aconselha-se uma leitura cuidadosa antes de utilizar o aparelho.

Operador	responsável pela instalação, regulação, utilização, manutenção, limpeza, reparação e transporte do aparelho.
Fabricante	Electrolux Professional SpA ou qualquer outro centro de assistência autorizado pela Electrolux Professional SpA.
Responsável pela utilização regular do aparelho	operador que foi informado, formado e treinado no âmbito dos deveres a cumprir e dos riscos associados à utilização regular do aparelho.

Pessoal especializado ou Assistência Técnica	operador treinado/formado pelo fabricante que, com base na sua formação profissional, experiência, treino específico, conhecimento das normas de prevenção de acidentes de trabalho, é capaz de avaliar as intervenções a realizar no aparelho e reconhecer e evitar eventuais riscos. O seu profissionalismo abrange os campos da mecânica, eletrotécnica e eletrónica, etc.
PERIGO	Fonte de possíveis lesões ou danos para a saúde.
Situação perigosa	Qualquer situação em que um operador é exposto a um ou mais perigos.
Risco	Combinação de probabilidade e gravidade de possíveis lesões ou danos para a saúde numa situação perigosa.
Proteções	Medidas de segurança que consistem na utilização de meios técnicos específicos (resguardos e equipamento de segurança) para proteger os operadores contra os perigos.
Resguardo	elemento de um aparelho usado de forma específica para fornecer proteção mediante uma barreira física.
Dispositivo de segurança	Equipamento (diferente de um resguardo) que elimina ou reduz o risco. Pode ser utilizado só ou associado a um resguardo.
Cliente	aquele que adquiriu o aparelho e/ou que a gere e utiliza (por ex.: firma, empresário, empresa).
Eletrocussão	Descarga acidental de corrente elétrica no corpo humano.

D.6 Responsabilidade

Declina-se toda e qualquer responsabilidade por danos e anomalias de funcionamento causados por:

- Incumprimento das instruções contidas no presente manual.
- Reparações não devidamente efetuadas e substituição de peças distintas das especificadas no catálogo de peças sobresselentes (a montagem e a utilização de peças e acessórios não originais pode afetar negativamente o funcionamento do aparelho e levar à anulação da garantia original do fabricante);
- intervenções realizadas por parte de pessoal não especializado;
- modificações ou intervenções não autorizadas;
- manutenção inadequada, ausente ou em falta;
- utilização incorreta do aparelho;
- Eventos excecionais não previsíveis.
- utilização do aparelho por parte de pessoal não informado e/ou não treinado;

- não aplicação das disposições vigentes no país de utilização em matéria de segurança, higiene e saúde no local de trabalho;

Declina-se toda e qualquer responsabilidade por danos causados por transformações e modificações arbitrarias por parte do utilizador ou do cliente.

A responsabilidade da identificação e da escolha de equipamento de proteção individual adequado e indicado, a usar pelos operadores, cabe ao empregador ou ao responsável do local de trabalho ou do técnico que irá efetuar a assistência técnica, com base nas normas vigentes no país de utilização.

O fabricante declina toda e qualquer responsabilidade por incorreções contidas no manual, se imputáveis a erros de impressão ou de tradução.

Eventuais integrações no manual de instruções que o fabricante considere oportuno enviar ao cliente deverão ser conservadas juntamente com o manual, do qual farão parte integrante.

D.7 Verificações da embalagem por parte do cliente

- O despachante é responsável pela segurança da mercadoria durante o transporte e a entrega,
- Apresente uma reclamação junto do despachante em caso de danos aparentes ou ocultos.
- Aquando da entrega, assinale na guia de transporte eventuais danos ou faltas.
- O motorista deve assinar a guia de transporte: o despachante pode rejeitar a reclamação se a guia de transporte não estiver assinada (o despachante pode fornecer o formulário necessário).
- Solicite ao despachante, o mais tardar até 15 dias após a data de entrega, a inspeção da mercadoria no que diz respeito a danos ocultos ou faltas que sejam evidentes somente após a remoção da embalagem.

Após as verificações da embalagem

1. Retire a embalagem.
Tenha cuidado ao retirar a embalagem e ao manusear o aparelho para não provocar quaisquer choques.
2. Guarde toda a documentação contida na embalagem.

D.8 Armazenagem

O aparelho e/ou as suas partes devem ser armazenados e protegidos da humidade, num ambiente não agressivo, sem vibrações e com temperaturas ambiente entre 5°C e 50°C.

O local onde o aparelho está armazenado deve:

- poder suportar a carga do aparelho,
- ter uma superfície de apoio horizontal para evitar deformações do aparelho ou danos nos pés de suporte.

E DADOS TÉCNICOS



AVISO

Consulte “*Informações de aviso e segurança*”.

E.1 Materiais e líquidos empregues

As zonas em contacto com o produto alimentar são realizadas em aço; no interior das zonas acima mencionadas existem parafusos e suportes de aço inox.

E.2 Características técnicas gerais

Tensão de alimentação V	380–415V/3ph+N/50Hz ¹ 380–400V/3ph+N/60Hz ¹
-------------------------	--

1. Conforme o modelo

O grupo de evaporação é realizado em cobre-alumínio com revestimento anti-corrosão e não tóxico.

Os gases fluorados são mantidos num dispositivo hermeticamente selado.

Líquido refrigerante HC R290, aprovado pela legislação em vigor, do tipo HC no caso de modelos com refrigerante R290. O tipo e a quantidade do gás utilizado estão indicados na chapa de características.

O equivalente de CO₂ do gás pode ser calculado multiplicando o valor PAG pela quantidade de gás.

Tabuleiros

	Tabuleiros Gastronorm (GN1/1) (530 mm x 325 mm)	Tabuleiros de pastelaria (400 mm x 600 mm)
6GN 1/1	6	6
10GN 1/1	10	10

	Tabuleiros Gastronorm (GN2/1) (650mm x 530mm)	Tabuleiros de pastelaria (400 mm x 600 mm)
10GN 2/1	10	10

F INSTALAÇÃO E MONTAGEM

F.1 Introdução



AVISO

Consulte “*Informações de aviso e segurança*”.

Para garantir um funcionamento correto do aparelho e a manutenção das condições de segurança durante a utilização, siga cuidadosamente as instruções descritas neste capítulo.

Verifique e, se necessário, nivele o aparelho depois de posicionado. Um nivelamento incorreto pode provocar um funcionamento irregular do aparelho.



CUIDADO

Antes de movimentar o aparelho, certifique-se de que a capacidade de levantamento do meio utilizado é adequada ao peso do aparelho.



NOTA:

Os aparelhos com unidade de refrigeração incorporada devem ser movimentados na vertical. Se o aparelho for movimentado na posição horizontal, certifique-se de que aguarda algumas horas na posição vertical antes de o ligar.



CUIDADO

- Coloque o aparelho num local ventilado, longe de fontes de calor, tais como radiadores ou sistemas de ar condicionado, para permitir o correto arrefecimento dos elementos do grupo de refrigeração.
- Nunca cubra o condensador, nem mesmo temporariamente, para evitar comprometer o funcionamento regular do condensador e, conseqüentemente, do aparelho.
- O aparelho deve ser levado para o local de instalação e removido da base da embalagem apenas quando estiver para ser instalado.

F.2 Responsabilidades do cliente

Os deveres, os requisitos e as obras a cargo do cliente são os seguintes:

- verifique o nivelamento do pavimento de apoio do aparelho;
- instalar uma tomada de alimentação devidamente ligada à terra e com uma capacidade adequada à absorção indicada na chapa de características;



NOTA:

Para informações relativas à ligação elétrica, consulte “A.11 *Ligação elétrica*”.

F.3 Instruções de desembalagem

Para desembalar o aparelho, efetue as seguintes operações:

- se presentes, corte as fitas e retire a película de proteção, tendo cuidado para não riscar a chapa com tesouras ou lâminas eventualmente utilizadas;
- se presentes, retire a tampa de cartão, as cantoneiras de poliestireno e as proteções verticais;
- para aparelhos com superfícies em aço inox, remova muito lentamente a película protetora, sem rasgá-la, para evitar que a cola fique colada;
- se isto acontecer, retire os resíduos de cola com um solvente não corrosivo, depois enxágüe e seque bem.
- É aconselhável passar em todas as superfícies de aço inox um pano embebido em óleo de vaselina, de modo a criar uma camada protetora.

F.4 Eliminação da embalagem

O tratamento das embalagens deve ser feito em conformidade com as normas vigentes no país de utilização do aparelho. Todos os materiais utilizados para a embalagem são compatíveis com o meio ambiente.

Estes podem ser conservados sem perigo, podem ser reciclados ou queimados num sistema próprio para a combustão de resíduos. As partes em material plástico reciclável estão marcadas da seguinte forma:



PE

Polietileno

- Embalagem exterior
- Saco de instruções



PP

Polipropileno

- Fitas



PS

Poliestireno expandido

- Cantoneiras de proteção

Os componentes de madeira e cartão podem ser eliminados respeitando as normas vigentes no país de utilização do aparelho.

F.5 Modelos 6GN 1/1 – 10GN 1/1 – 10GN 2/1

F.5.1 B.2.4. Colocação

Instale o aparelho tendo o cuidado de seguir todas as medidas de segurança previstas para este tipo de operações, incluindo as indicações relativas às medidas anti-incêndio.

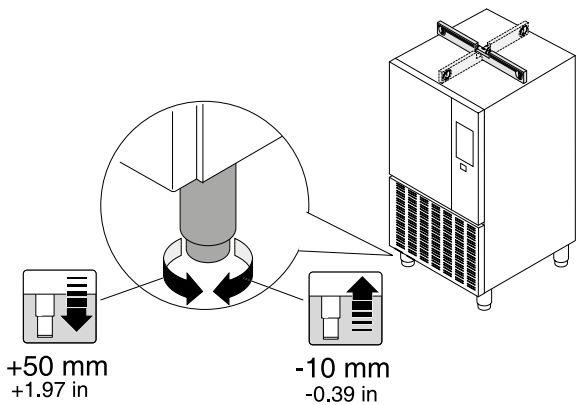
Se o aparelho for instalado em ambientes onde haja a presença de substâncias corrosivas (cloro, etc.), é aconselhável passar sobre todas as superfícies de aço inox um pano embebido em óleo de vaselina, de modo a criar uma camada protetora.

Disposição do aparelho:

- posicione o aparelho no local escolhido;

- regule a altura e o nivelamento do aparelho através dos pés niveladores e certifique-se de que a porta fecha corretamente.

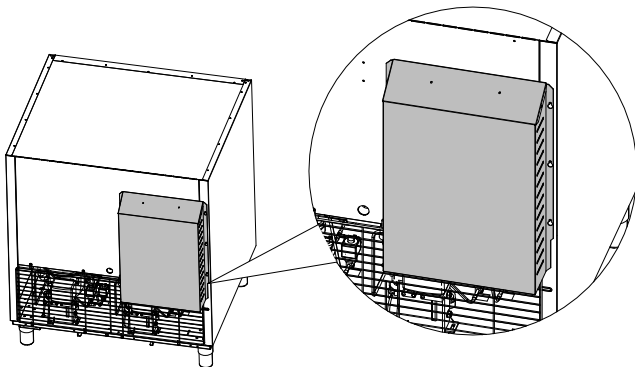
F.5.2 Nivelamento dos pés



F.5.3 Espaçador traseiro

Modelos 6GN 1/1 – 10GN 1/1 – 10GN 2/1:

O espaçador é necessário para manter o aparelho a uma certa distância das paredes e permitir o correto arrefecimento dos elementos do grupo de refrigeração.



CUIDADO

O fabricante não se responsabiliza pelo eventual mau funcionamento do aparelho ou por danos causados ao mesmo devido à não utilização do espaçador.

F.5.4 Posicionamento do tabuleiro de condensação



CUIDADO

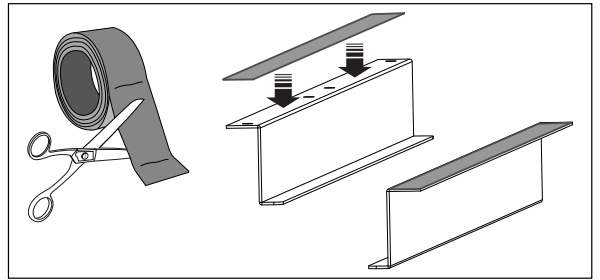
Instale o tabuleiro de condensados depois de posicionar e nivelar o aparelho: não use empilhadores quando as calhas do tabuleiro de condensados estiverem montadas.

Modelos 6GN 1/1 – 10GN 1/1 – 10GN 2/1:

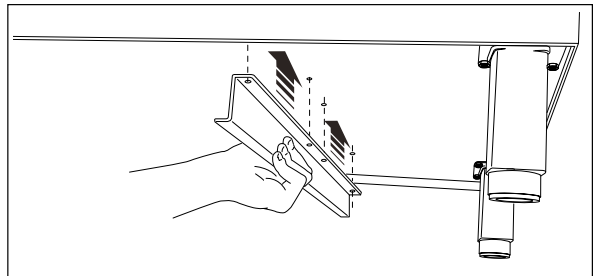
- Monte as guias de suporte do tabuleiro de condensados no fundo externo do aparelho.

Proceda como ilustrado nas figuras:

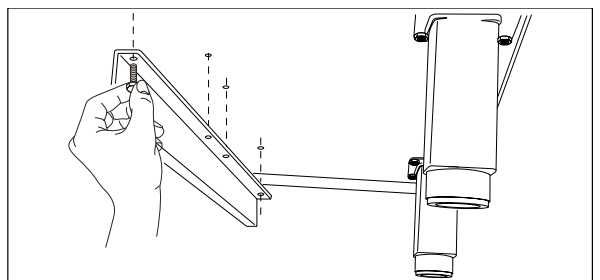
1.



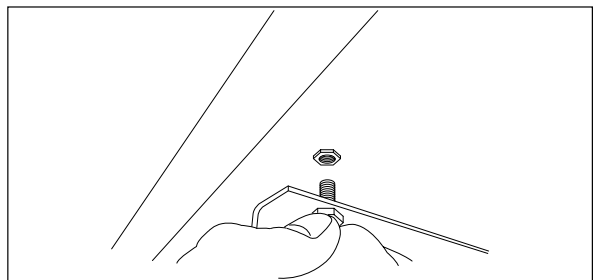
2.



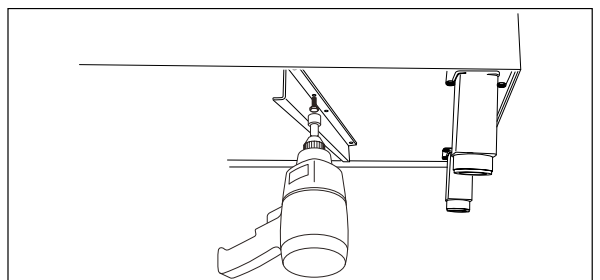
3.



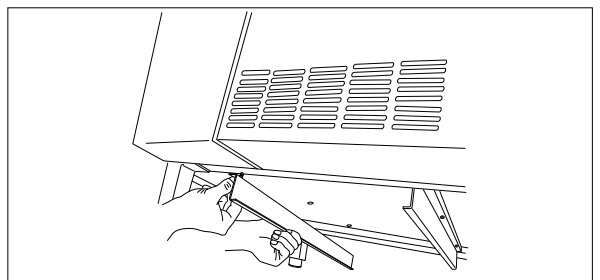
4.



5.



6.



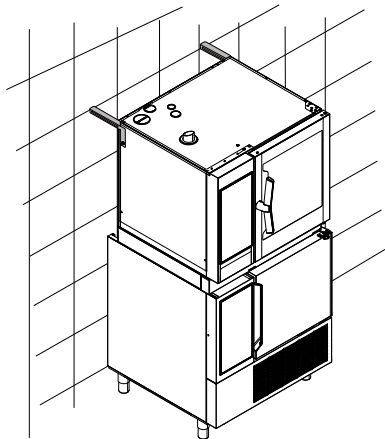
7. Nesta altura, pegue na cuba que se encontra no interior do compartimento e proceda à montagem, fazendo-a deslizar nas guias de suporte.

F.5.5 Instalação de empilhamento

Se o modelo 6 GN 1/1 estiver preparado para a coluna "Cook&Chill", siga as instruções fornecidas no manual de instalação incluído no kit.

Por motivos de segurança, as instalações da coluna "Cook&Chill" DEVEM ser fixas à parede através do respetivo acessório incluído no aparelho ou encomendadas (kit "Suportes de parede" código 922687):

Fixe os aparelhos empilhados à parede através dos 2 suportes. Veja a figura em baixo.

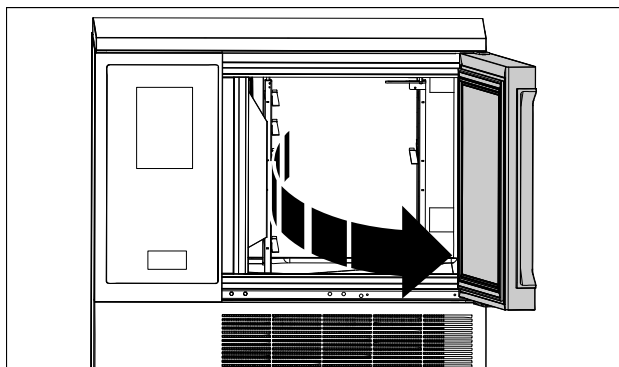


NOTA:

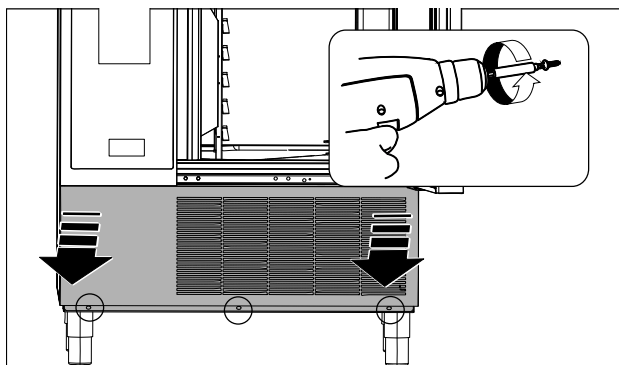
Ao instalar o forno sobre o abatedor de temperatura, consulte as instruções fornecidas no manual do forno.

Se o abatedor rápido possuir um tampo superior, remova-o de acordo com as instruções fornecidas abaixo:

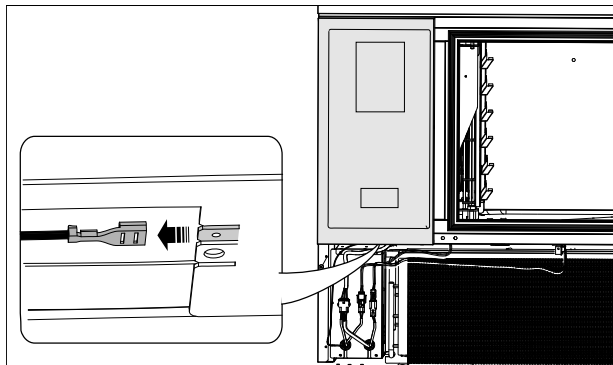
1.



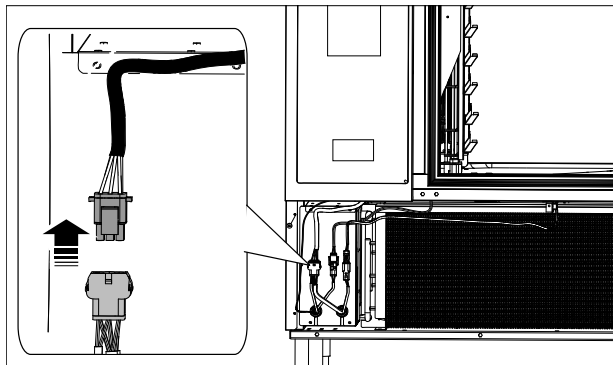
2.



3.



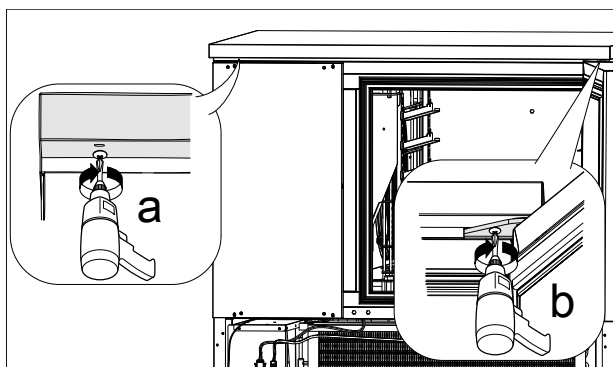
4.



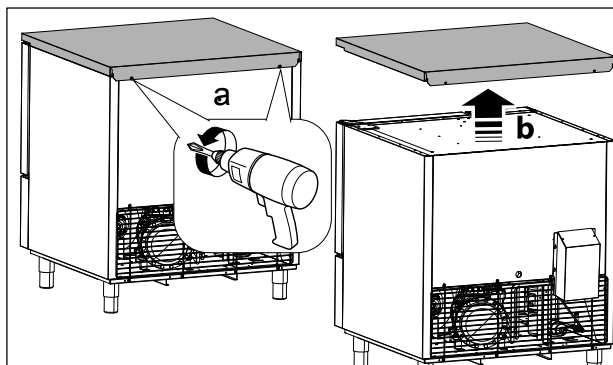
5.



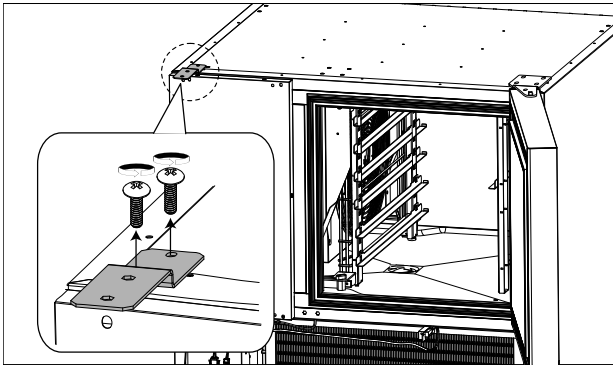
6.



7.



8.



F.5.6 Posicionamento do tampo superior

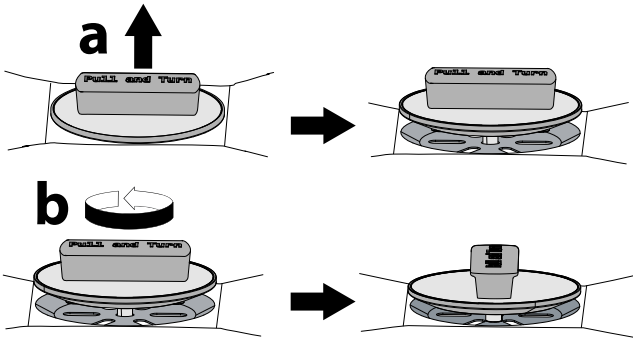
Se o modelo 6 GN 1/1 estiver preparado para a coluna "Cook&Chill" mas não estiver instalado na coluna, encomende o kit do tampo superior.

Para a instalação, siga as instruções incluídas no kit.

F.5.7 Escoamento da água

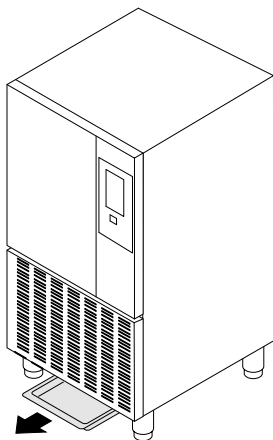
- **Escoamento manual (6GN 1/1 — 10GN 1/1 — 10GN 2/1):**
Os aparelhos possuem um orifício de drenagem para remover líquidos dos compartimentos.

Abra o tampão de drenagem;



Os líquidos no compartimento confluem para o tabuleiro de condensados situado no fundo do móvel. Este tabuleiro deve ser esvaziado periodicamente.

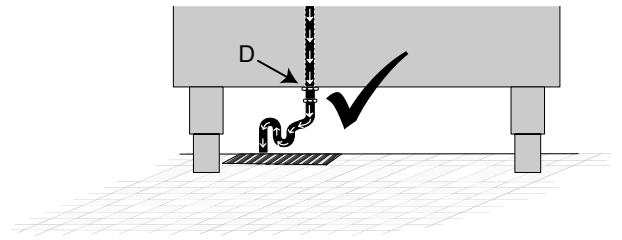
i **NOTA:**
Antes de abrir o tampão para escoamento dos líquidos de lavagem do compartimento, certifique-se de que esvaziou o tabuleiro de recolha de líquidos.



! **IMPORTANTE**
Feche imediatamente o tampão de drenagem após efetuada a drenagem.

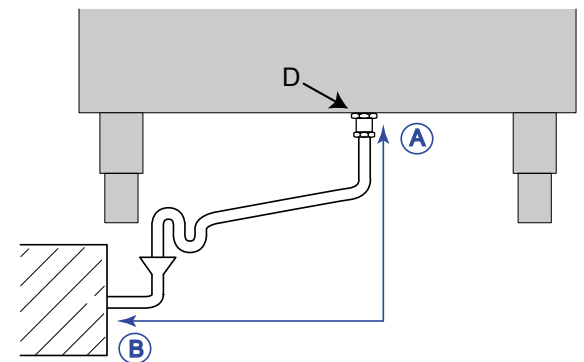
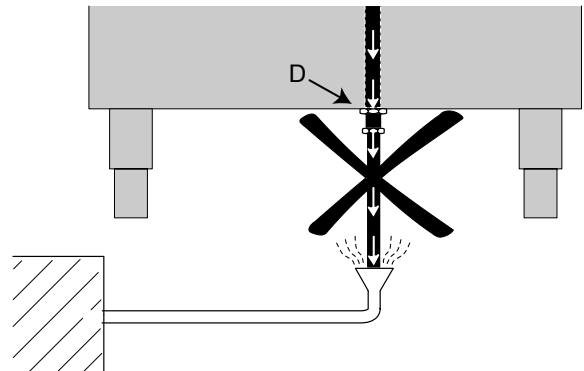
- **Escoamento automático (6GN 1/1 — 10GN 1/1 — 10GN 2/1):**

Em vez de ter que esvaziar periodicamente o tabuleiro de recolha de líquido, a saída de escoamento "D" na base do aparelho pode ser ligada a um sistema de drenagem, ou poderá ser instalada uma mangueira de borracha para conduzir a água para uma grelha no chão.



O diâmetro de escoamento é de 1½"; por isso, é aconselhável utilizar um tubo de escoamento de 1½" ou uma mangueira de 25 mm de diâmetro.

O escoamento deve obrigatoriamente efetuar-se através de um sifão num escoamento aberto, a fim de evitar que eventuais refluxos da rede de esgotos possam atingir as condutas internas dos aparelhos. Evite estrangulamentos nas condutas flexíveis ou cotovelos nas condutas metálicas, ao longo de todo o percurso de escoamento. Evite ainda troços horizontais que provoquem inundações de água.



De A para B: 1,5 metros, no mínimo.

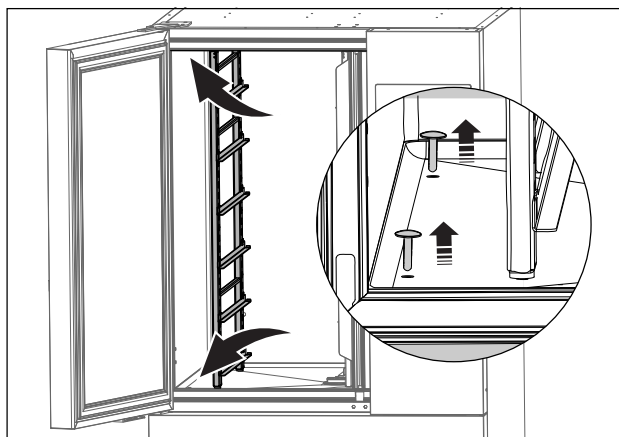
i **NOTA:**
Antes de abrir o tampão para escoamento dos líquidos de lavagem do compartimento, certifique-se de que ligou o aparelho a um sistema de sifão para o escoamento da água e que esvaziou o tabuleiro de recolha de líquidos.

F.5.8 Estrutura interna multifuncional

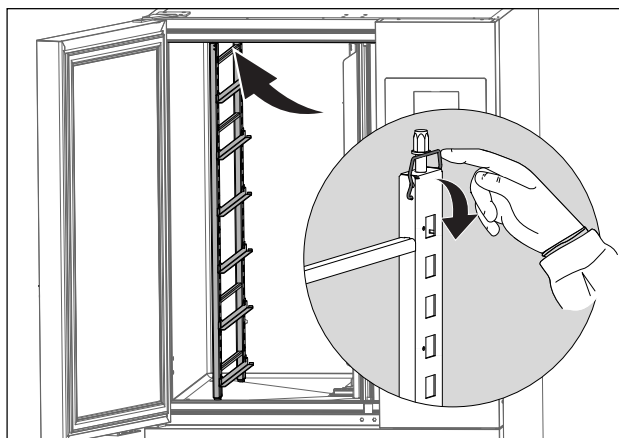
Os aparelhos são fornecidos com uma estrutura interna multifuncional para inserir diferentes tipos de tabuleiros (por exemplo, tabuleiros de bolos).

Para modificar a posição da grade, consulte as instruções em baixo:

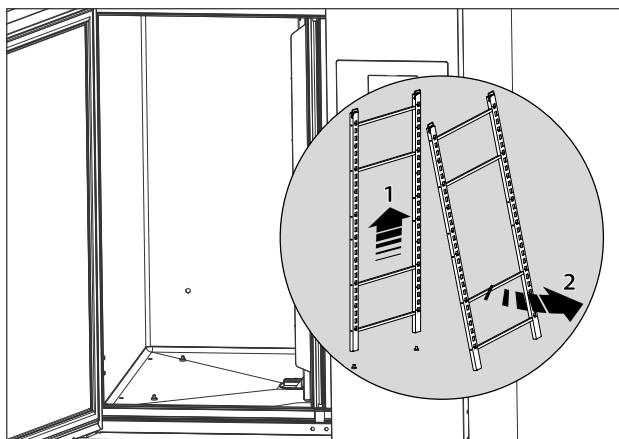
1.



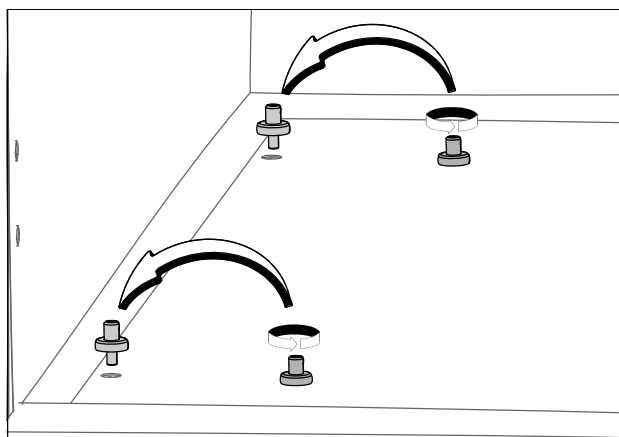
2.



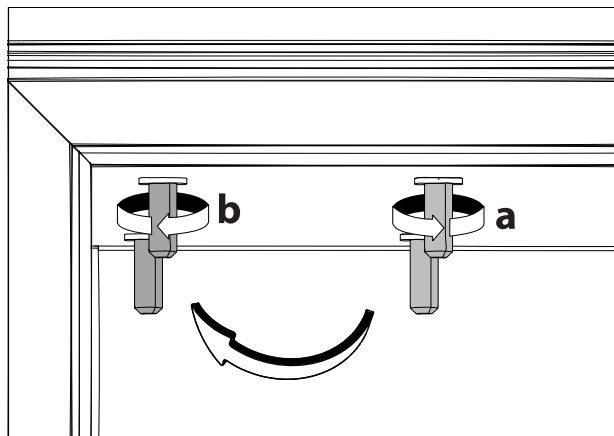
3.



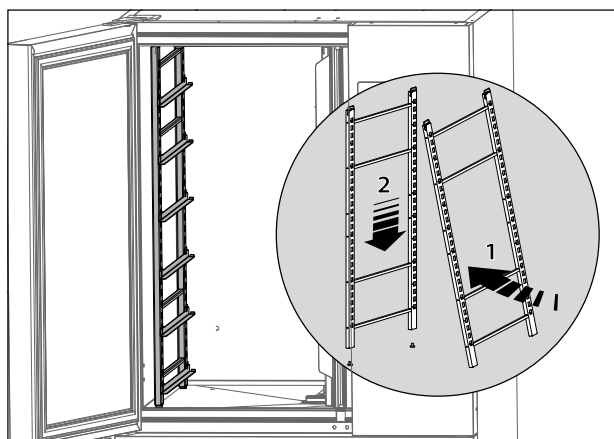
4.



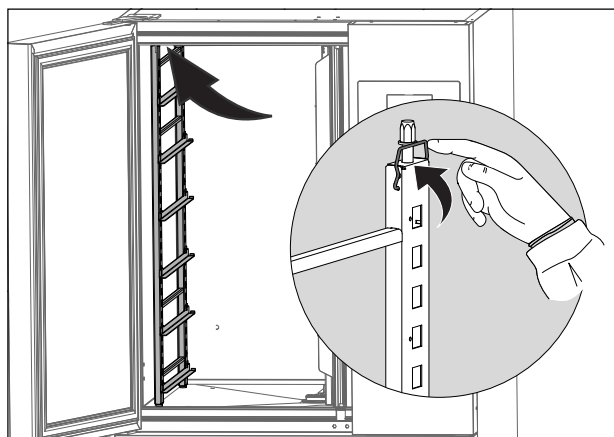
5.



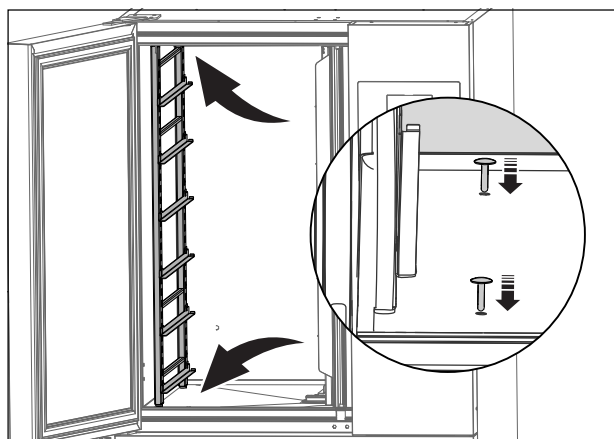
6.



7.



8.



NOTA:

Os suportes de tabuleiros podem ser removidos. É possível ajustar a distância dos mesmos conforme necessário.

G CONFIGURAÇÃO DO APARELHO

G.1 Introdução

Quando o aparelho é ligado pela primeira vez, um procedimento automático (Assistente) verifica se todos os parâmetros estão corretamente definidos.

O assistente ajuda o pessoal especializado, passo a passo, a atualizar todas as definições necessárias do aparelho.



IMPORTANTE

- Esta configuração APENAS deve ser efetuada por parte de pessoal especializado.
- Consulte sempre o “manual de assistência” para mudar ou modificar as definições do aparelho.

H ELIMINAÇÃO DA MÁQUINA



AVISO

Consulte “*Informações de aviso e segurança*”.

H.1 Procedimento relativo à eliminação do aparelho

No final da vida útil do produto, evite que o aparelho seja abandonado no ambiente.

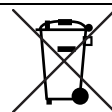
Nos vários países vigoram leis diferentes, por isso, devem ser observadas as prescrições impostas pelas leis e pelas entidades responsáveis nos países onde é feita a eliminação do aparelho.

Antes de proceder à eliminação do aparelho, verifique cuidadosamente o estado físico do mesmo e avalie a existência de partes da estrutura eventualmente sujeitas a possíveis afundamentos estruturais ou quebras na fase de desmantelamento.

A eliminação das partes do aparelho deve ser efetuada de uma forma diferenciada, de acordo com as suas diferentes características (por ex. metais, óleos, massas lubrificantes,

plástico, borracha, etc.) tendo em consideração que o compressor contém óleo lubrificante e fluido refrigerante que podem ser reciclados, e que os componentes do frigorífico são resíduos especiais semelhantes aos urbanos.

Conforme o modelo, as portas devem ser removidas antes de desmantelar o aparelho.



O símbolo que se encontra no produto indica que este não deve ser tratado como lixo doméstico, mas deve ser eliminado corretamente para evitar consequências negativas para o meio ambiente e para a saúde. Para mais informações relativas à reciclagem deste produto, contacte o agente ou o revendedor local do produto, o serviço de Assistência Técnica ou o organismo local competente para o tratamento dos resíduos.



NOTA:

Quando o aparelho for desmantelado, qualquer marcação, o presente manual e outros documentos do aparelho devem ser destruídos.

CE