



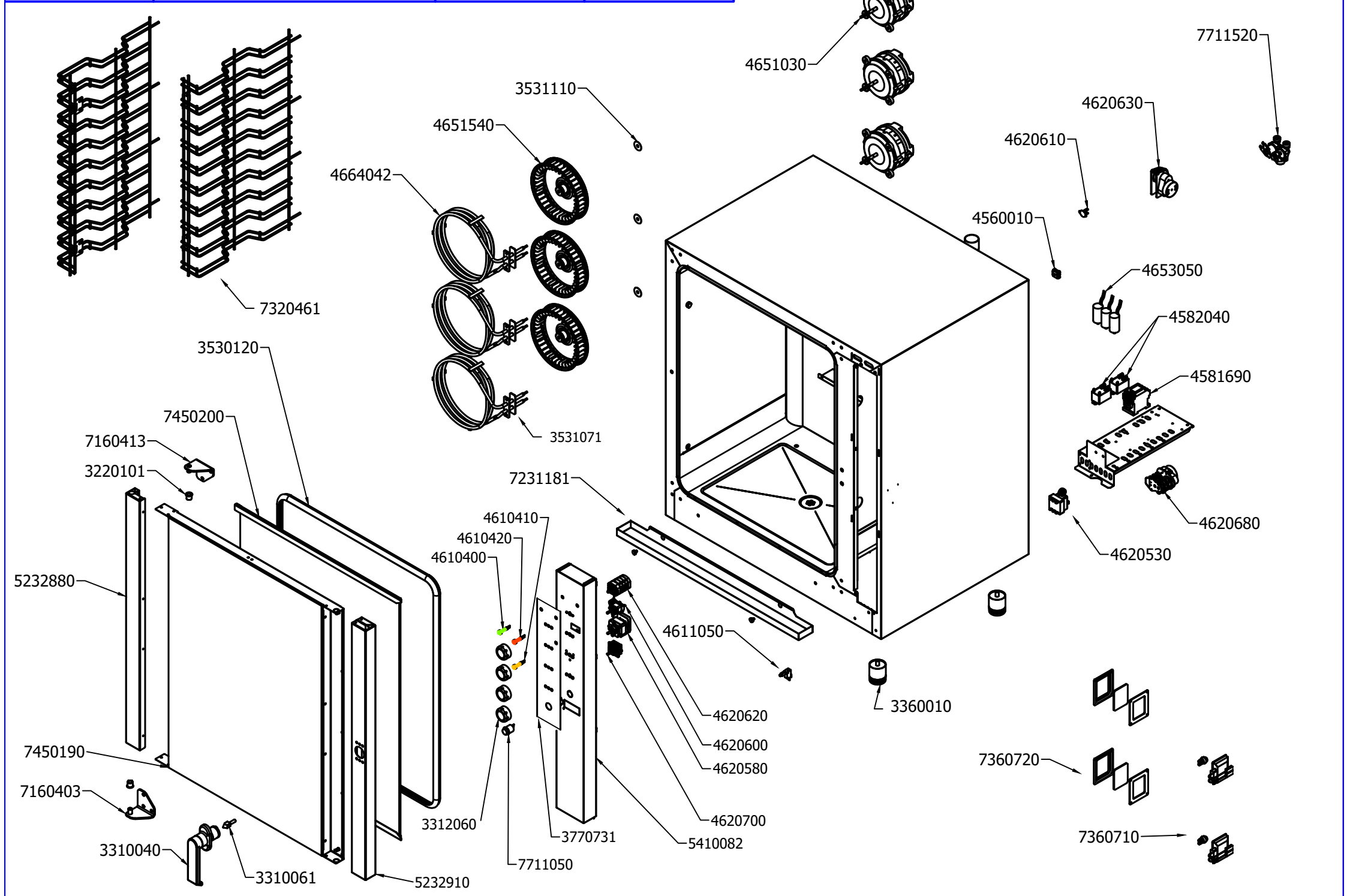
# **MOD : PFE-111/S**

**Production code : EQ-SME911-HS/DI**

Jet engine compressor drawings

Creative  
MARKET

**03/2025**



Data:	Cod. esploso	PFE-111/S				
13/04/2021	81406500					
Codice	Descrizione	Description EN	Description FR	Description DE	Consigliato	Q.tà
3360010	PIEDINO	FOOT	PIED DU FOUR	FUB		4
7711520	ELETTRIVALVOLA	SOLENOID VALVE	ÉLÉCTROVANNE	ELEKTROVENTIL	<input checked="" type="checkbox"/>	1
4651030	MOTORE	MOTOR	MOTEUR	MOTOR	<input checked="" type="checkbox"/>	3
3531110	GUARNIZIONE MOTORE	GASKET FOR MOTOR SHAFT	JOINT ARBRE MOTEUR	DICHTUNG FÜR MOTORWELLE	<input checked="" type="checkbox"/>	3
4664042	RESISTENZA	HEATING ELEMENT	RÉSISTANCE	HEIZUNGELEMENT	<input checked="" type="checkbox"/>	3
3531071	GUARNIZIONE RESISTENZA	HEATING ELEMENT GASKET	RÉSISTANCE JOINT D'ÉTANCHÉITÉ	DICHTUNG HEIZUNGELEMENT	<input checked="" type="checkbox"/>	3
4651540	VENTOLA	FAN	VENTILATEUR	LÜFTER		3
7320461	PORTATEGLIE	TRAY-SLIDES	GLISSIÈRES	EINSCHUBSCHIENEN		2
7231181	BACINELLA	BASIN	BASSIN	BECKEN		1
3530120	GUARNIZIONE CAMERA	COOKING CHAMBER GASKET	JOINT CHAMBRE DE CUISSON	TÜRDICHTUNG	<input checked="" type="checkbox"/>	1
7450190	VETRO ESTERNO	EXTERNAL GLASS	VERRE EXTÉRIEURE	AUSSENGLASS		1
7450200	VETRO INTERNO	INTERNAL GLASS	VERRE INTÉRIEURE	INNENGLASS		1
7160403	CERNIERA DESTRA	HINGE RIGHT	CHARNIÈRE DROIT	SCHARNIER RECHTS		1
7160413	CERNIERA SINISTRA	HINGE LEFT	CHARNIÈRE GAUCHE	SCHARNIER LINKS		1
3310061	ASS. NASELLO PORTA	HANDLE LOCKING 1 STEP	GACHE POUR POIGNEE 1 STEP	TÜRHFÜTTE	<input checked="" type="checkbox"/>	1
3310040	MANIGLIA PORTA	DOOR HANDLE	POIGNÉE DE PORTE	TÜRGRIF		1
3220101	BOCCOLA CERNIERA	HINGE BUSHING	BAGUE CHARNIÈRE	SCHARNIERHÜLSE		2
5232910	MONTANTE PORTA LATO MANIGLIA	DOOR FRAME HANDLE	CADRE DE PORTE POIGNÉE	TÜRRAHMEN TÜRGRIF		1
5232880	MONTANTE PORTA LATO CERNIERA	DOOR FRAME HINGE	CADRE DE PORTE CHARNIÈRE	TÜRRAHMEN SCHARNIER		1
4611050	MICROPORTA	MICRO-SWITCH	MICRO PORTE	MIKROTÜR	<input checked="" type="checkbox"/>	1
4581690	CONTATTORE	CONTACTOR	CONTACTEUR	KONTAKTOR		1
4582040	RELE'	RELAY	RELAIS	RELE	<input checked="" type="checkbox"/>	2
4653050	CONDENSATORE 5mF	CAPACITOR 5mF	CONDENSATEUR 5mF	KONDENSATOR 5mF	<input checked="" type="checkbox"/>	3
4620530	TERM SICUREZZA	SAFETY THERMOSTAT	THERMOSTAT DE SÉCURITÉ	SICHERHEIT THERMOSTAT	<input checked="" type="checkbox"/>	1
4560010	EQUIPOTENZIALE	EQUIPOTENTIAL	ÉQUIPOTENTIAL	EQUIPOTENTIAL		1
4620680	INVERSORE	REVERSE	SENS INVERSE	REVERSE	<input checked="" type="checkbox"/>	1
4620610	TERMOSTATO VAPORE	STEAM THERMOSTAT	THERMOSTAT À VAPEUR	DAMPFTHERMOSTAT	<input checked="" type="checkbox"/>	1
7360710	LAMPADA	LAMP	LAMPE	LAMPE	<input checked="" type="checkbox"/>	2
7360720	VETRO LAMPADA	BULB GLASS	VERRE LAMPE	GLASLAMPE	<input checked="" type="checkbox"/>	2
4620630	SFIATO ARIA	AIR VENT	ÉVENT D'AIR	LUFTENTLÜFTUNG	<input checked="" type="checkbox"/>	1
5410082	CRUSCOTTO	CONTROL PANEL	PANNEAU DE COMMANDE	SCHALTAFEL		1
3770731	MASCHERINA	MASK	MASQUER	MASKE		1
4610400	LAMPADA VERDE	GREEN LAMP	LAMPE VERTE	GRÜNE LAMPE	<input checked="" type="checkbox"/>	1
4610410	LAMPADA ARANCIO	ORANGE LIGHT	LUMIÈRE ORANGE	ORANGE LICHT	<input checked="" type="checkbox"/>	1
4610420	LAMPADA ROSSA	RED LAMP	LAMPE ROUGE	ROTE LAMPE	<input checked="" type="checkbox"/>	1
4620600	TERMOSTATO	THERMOSTAT	THERMOSTAT	THERMOSTAT	<input checked="" type="checkbox"/>	1
4620620	SELETTORE	SELECTOR	SÉLECTEUR	WÄHLER	<input checked="" type="checkbox"/>	1
4620580	TIMER	TIMER	MINUTERIE	TIMER	<input checked="" type="checkbox"/>	1
4620700	REGOLATORE ACQUA	WATER REGULATOR	RÉGULATEUR D'EAU	WASSERREGLER	<input checked="" type="checkbox"/>	1
3312060	MANOPOLA	KNOB	MANETTE	KNOPF	<input checked="" type="checkbox"/>	4
7711050	PULSANTE	BUTTON	BOUTON	TASTE	<input checked="" type="checkbox"/>	1