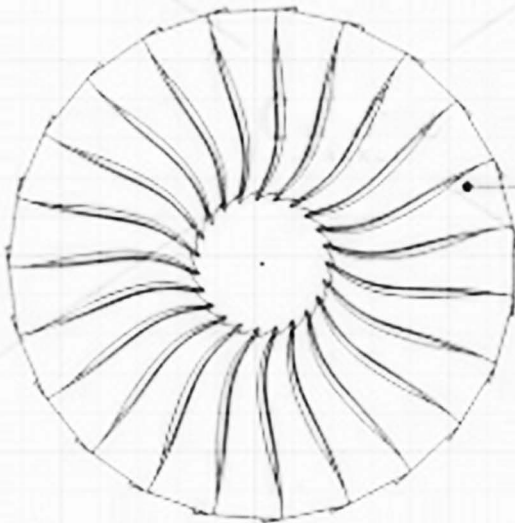
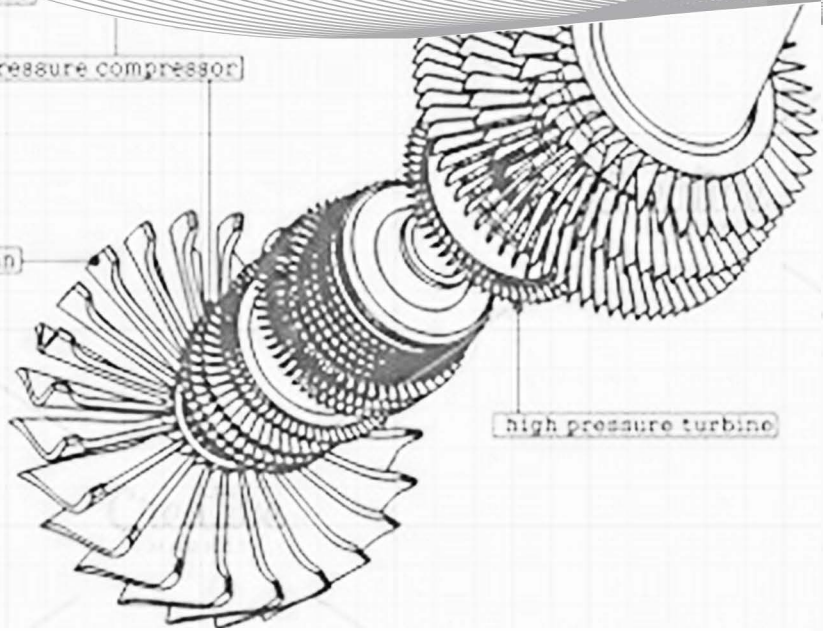


high pressure compressor

low pressure compressor



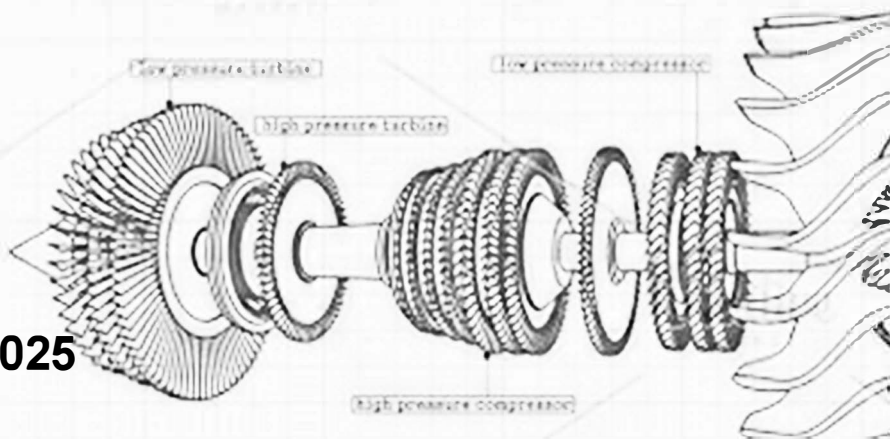
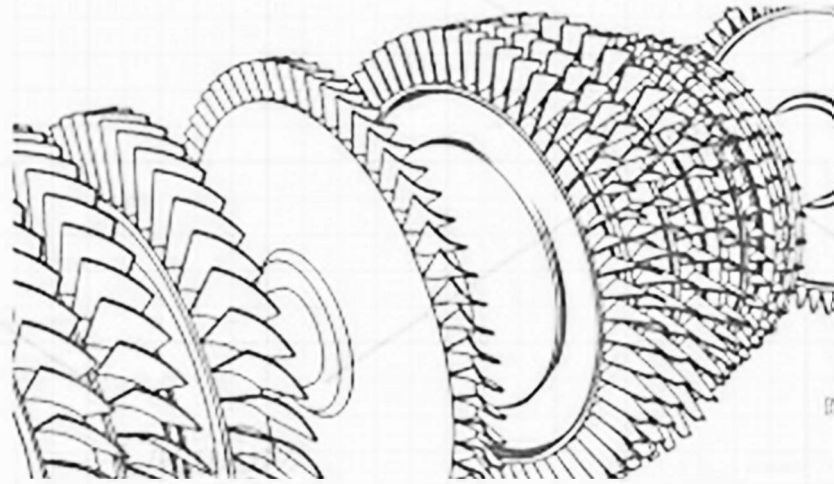
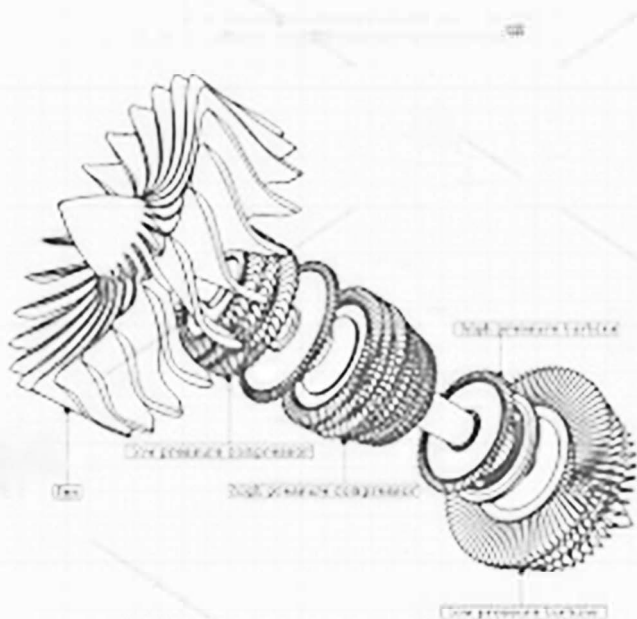
fan



high pressure turbine

**MOD : WR-RVGS-G4**

**Production code : MN4G\_**



*LISTADO RECAMBIOS ASADORES GAMA MN / Liste des pièces de rechange pour rôtissoires gamme MN /  
Ersatzteilliste für Grillgeräte der Baureihe / Elenco dei ricambi per girarrosti della gamma /  
Spare parts list for MN range rotisseries / Onderdelenlijst voor MN-serie draaispitten*

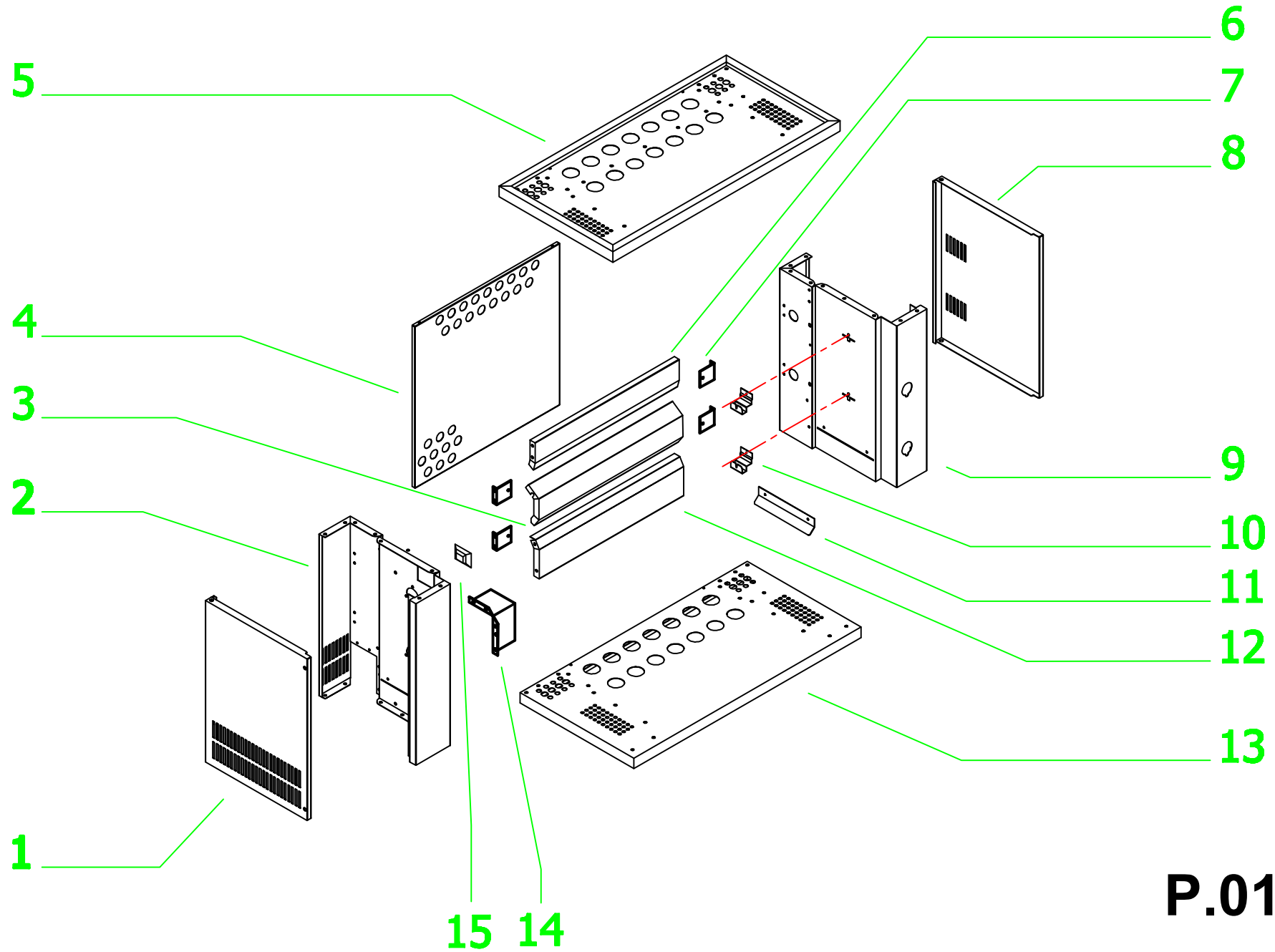
**Artículo / Article / Artikel / Articolo / Article / Artikel**

	<b>DESPIECE</b>	<b>Nº PIEZA</b>
Motor reductor 220V / Motorréducteur 220V / Getriebemotor 220V / Motoriduttore 220V / Gear motor 220V / Reductiemotor 220V	P.02	20
Conjunto tensor / Ensemble tendeur / Spannvorrichtung / Gruppo tenditore / Tensioner assembly / Spanner set	P.02	13+14+15+16+17
Rodamiento / Roulement / Lager / Cuscinetto / Bearing / Lager	P.02	7
Conjunto rod. Eje 1ª / Ensemble roulement axe 1ère / Lagersatz Achse 1 / Gruppo cuscinetto asse 1° / Shaft 1st bearing assembly / Lagerunit as 1e Conjunto rod. Eje 2ª / Ensemble roulement axe 2ème / Lagersatz Achse 2 / Gruppo cuscinetto asse 2° / Shaft 2nd bearing assembly / Lagerunit as 2e	P.02	5+6+7+8+10+11
	P.02	5+6+7+8+9+11
Quemador cerámico / Brûleur céramique / Keramikbrenner / Bruciatore ceramico / Ceramic burner / Keramische brander	P.03	13
Termopar / Thermocouple / Thermoelement / Termocoppia / Thermocouple / Thermokoppel	P.03	18
Grifo gas / Robinet gaz / Gasventil / Rubinetto gas / Gas tap / Gaskraan	P.03	2
Mando válvula / Bouton de commande / Bedienknopf / Manopola valvola / Valve knob / Bedieningsknop	P.03	3
Espada sin pinchos / Brochette sans piques / Spieß ohne Spieße / Spada senza punte / Skewer without spikes / Spies zonder pinnen	P.05	4
Espada completa con pinchos / Brochette complète avec piques / Kompletter Spieß mit Spießen / Spada completa con punte / Complete skewer with spikes / Complete spies met pinnen	P.05	4+2+3+1
Pincho sencillo (sin tornillo) / Pique simple (sans vis) / Einfache Spitze (ohne Schraube) / Punta singola (senza vite) / Single spike (without screw) / Enkele pin (zonder schroef)	P.05	2
Pincho doble / Pique double / Doppelte Spitze / Punta doppia / Double spike / Dubbele pin	P.05	3
Tornillo de pincho / Vis de pique / Spießschraube / Vite per punta / Skewer screw / Spies-schroef	P.05	1
Puerta cristal WR-RVGS-G2/ Porte en verre WR-RVGS-G2/ Glastür WR-RVGS-G2/ Porta vetro WR-RVGS-G2/ Glass door WR-RVGS-G2/ Glazen deur WR-RVGS-G2	P.04	2
Puerta cristal WR-RVGS-G3/ Porte en verre WR-RVGS-G3/ Glastür WR-RVGS-G3/ Porta vetro WR-RVGS-G3/ Glass door WR-RVGS-G3/ Glazen deur WR-RVGS-G3	P.04	2
Puerta cristal WR-RVGS-G4/ Porte en verre WR-RVGS-G4/ Glastür WR-RVGS-G4/ Porta vetro WR-RVGS-G4/ Glass door WR-RVGS-G4/ Glazen deur WR-RVGS-G4	P.04	2
Bisagra cristal / Charnière verre / Glasscharnier / Cerniera vetro / Glass hinge / Glas scharnier	P.04	1
Asa cristal / Poignée verre / Glasgriff / Maniglia vetro / Glass handle / Glasgreep	P.04	3

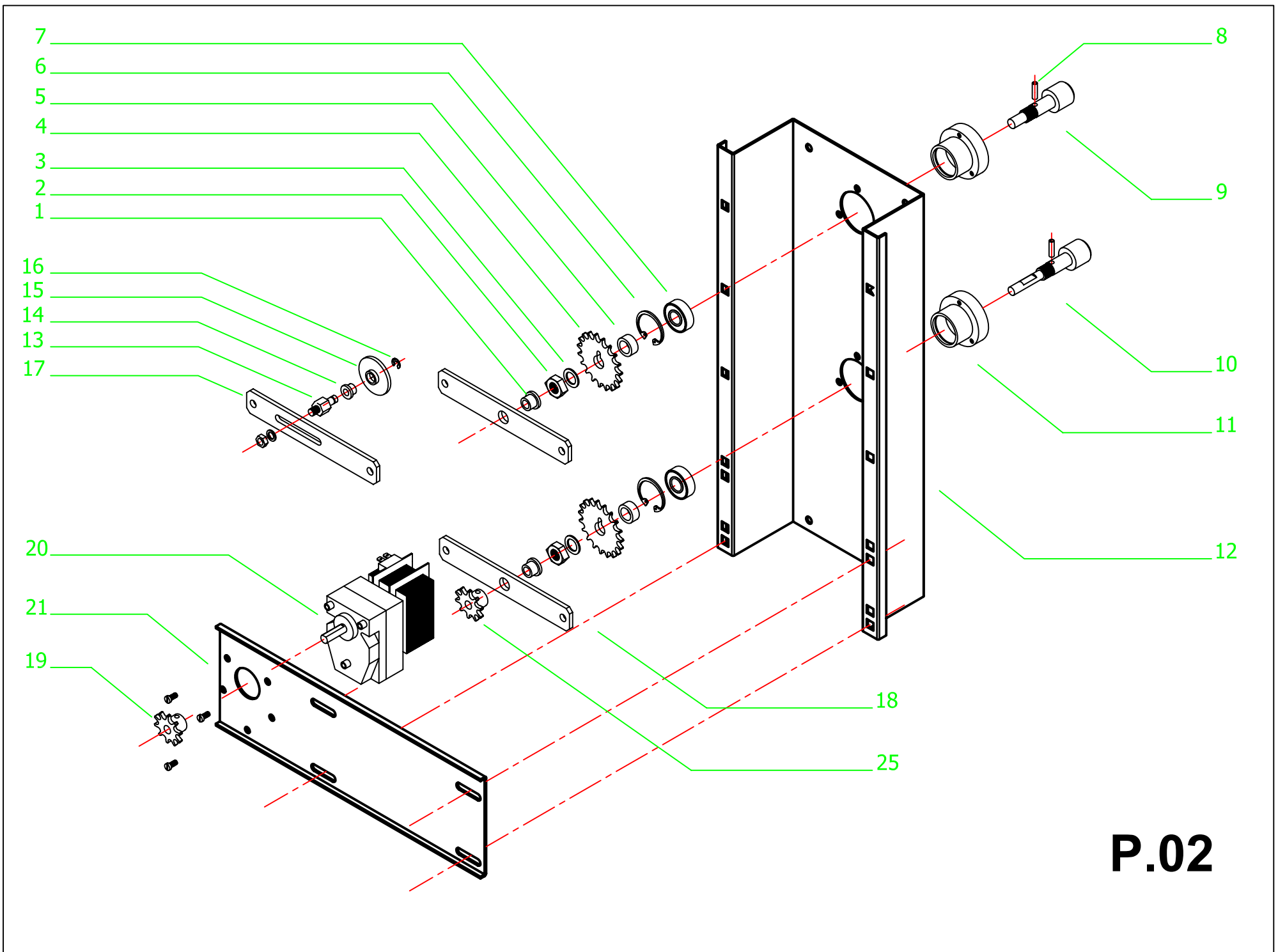
**ATENCIÓN:** Por favor, especifique nuestra referencia para el pedido. / **ATTENTION:** Veuillez préciser notre référence pour la commande. /

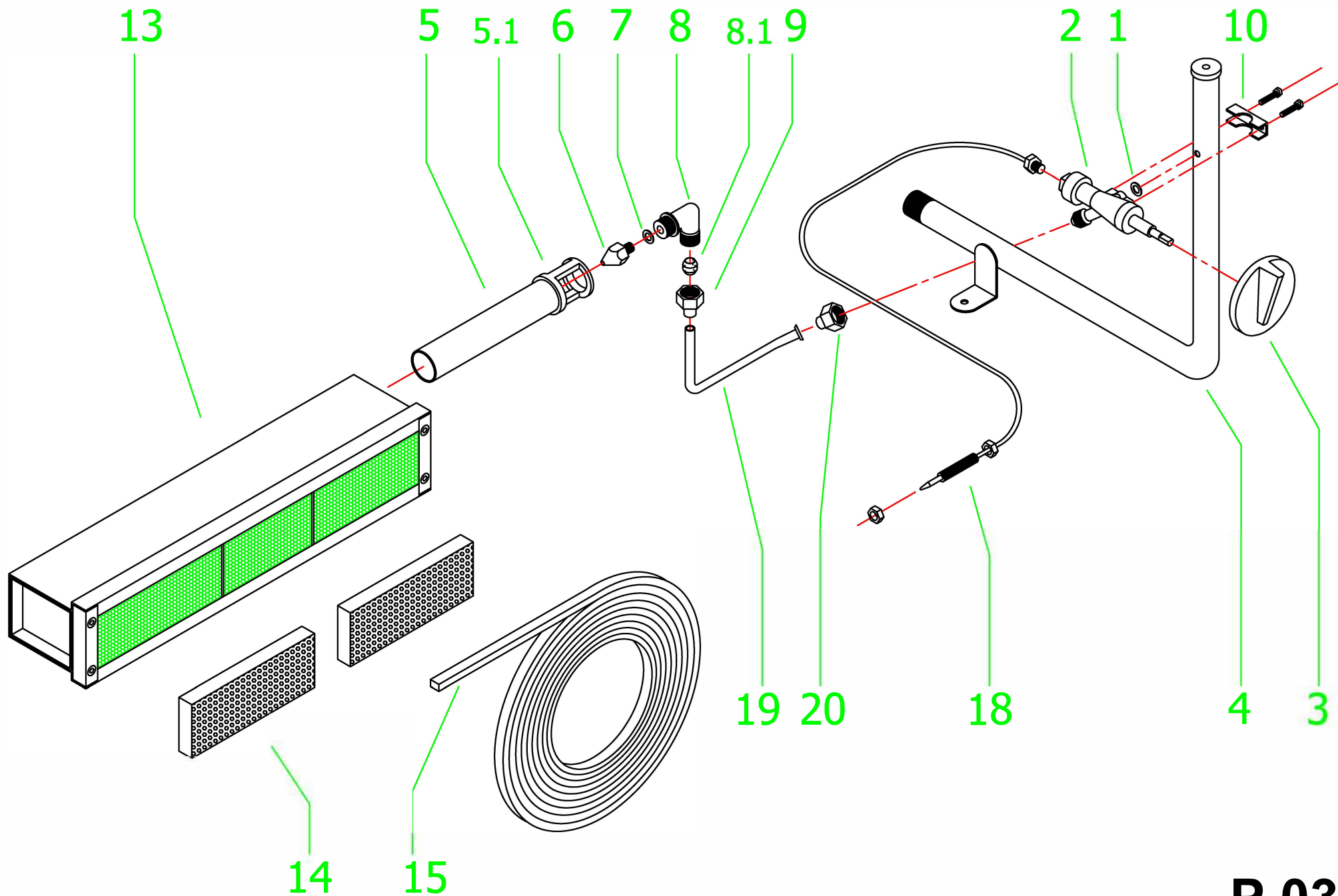
**ACHTUNG:** Bitte geben Sie bei der Bestellung unsere Referenz an. / **ATTENZIONE:** Si prega di indicare il nostro riferimento per l'ordine. /

**ATTENTION:** Please specify our reference when placing the order. / **LET OP:** Gelieve bij de bestelling onze referentie te vermelden.



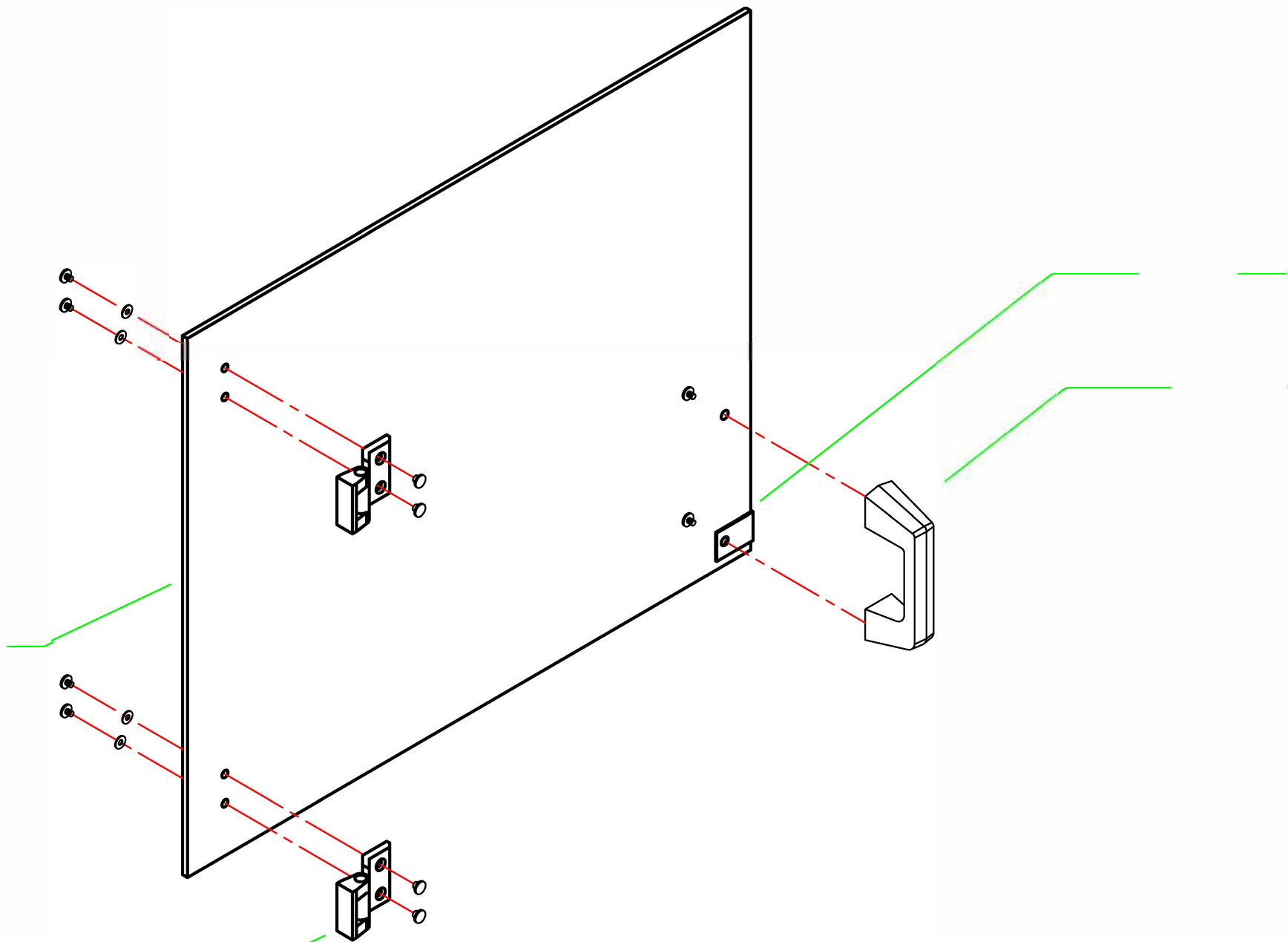
**P.01**





2

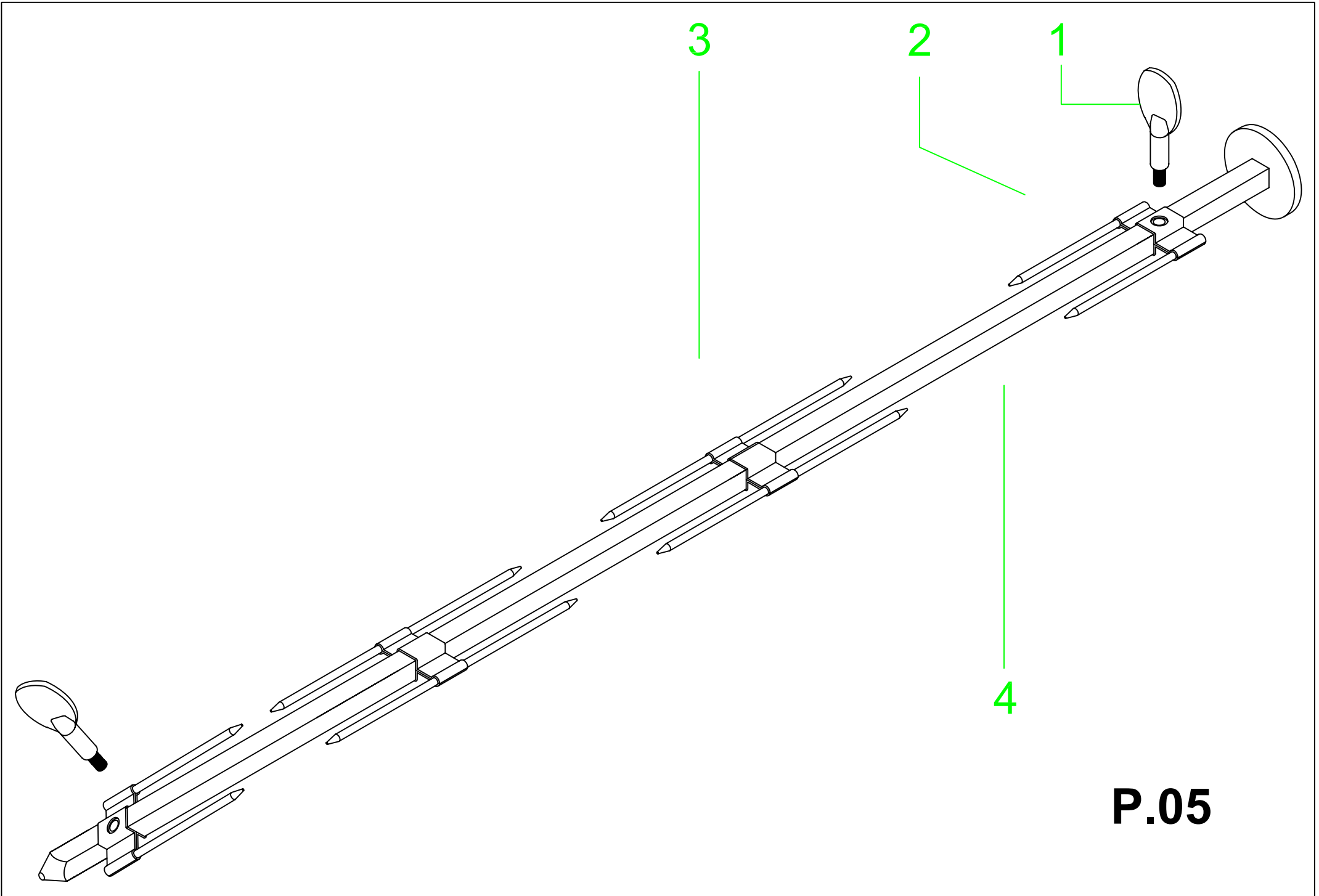
1



4

3

**P.04**



**P.05**