



MOD : MD15/A7-R2B

Production code : OI150PSVGD110BH_1

08/2025

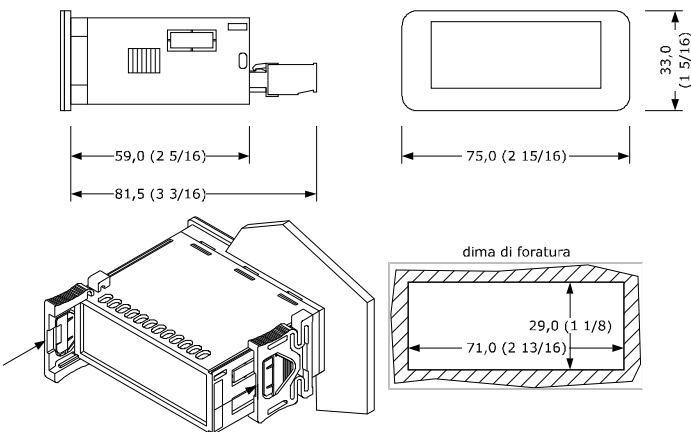


PLEASE READ CAREFULLY
and save this document
CONSIDER THE ENVIRONMENT

- 1 ITALIANO**
- controllori per unità a media o bassa temperatura statiche o ventilate con luce sbrinamento a intervalli con o senza sonda evaporatore
 - uscite configurabili
 - alimentazione 230 VAC o 115 VAC (a seconda del modello)
 - sonda cella e sonda ausiliaria (PTC/NTC)
 - ingresso micro porta/multifunzione
 - relé compressore 16 A res. @ 250 VAC o 30 A res. @ 250 VAC (secondo modello)
 - regolazione per caldo o per freddo.

1 DIMENSIONI E INSTALLAZIONE

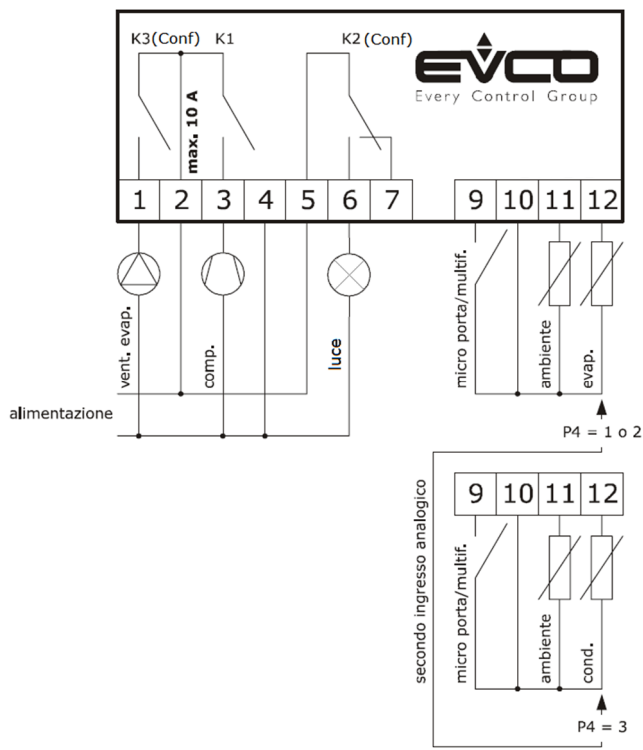
Dimensioni in mm (in); installazione a pannello, con staffe a scatto (in dotazione).



- AVVERTENZE PER L'INSTALLAZIONE**
- lo spessore del pannello deve essere compreso tra 0,8 e 2,0 mm (1/32 e 1/16 in) accertarsi che le condizioni di lavoro rientrino nei limiti riportati nel capitolo **DATI TECNICI**
 - non installare il dispositivo in prossimità di fonti di calore, di apparecchi con forti magneti, di luoghi soggetti alla luce solare diretta, pioggia, umidità, polvere eccessiva, vibrazioni meccaniche o scosse
 - in conformità alle normative sulla sicurezza, la protezione contro eventuali contatti con le parti elettriche deve essere assicurata mediante una corretta installazione; tutte le parti che assicurano la protezione devono essere fissate in modo tale da non poter essere rimosse senza l'aiuto di un utensile.

2 COLLEGAMENTO ELETTRICO

- ATTENZIONE**
- utilizzare cavi di sezione adeguata alla corrente che li percorre
 - per ridurre eventuali disturbi elettromagnetici, collocare i cavi di potenza il più lontano possibile da quelli di segnale.



- AVVERTENZE PER IL COLLEGAMENTO ELETTRICO**
- se si utilizzano avvitatori elettrici o pneumatici, moderare la coppia di serraggio
 - se il dispositivo è stato portato da un luogo freddo a uno caldo, l'umidità potrebbe aver condensato all'interno; attendere circa un'ora prima di alimentarlo
 - accertarsi che la tensione di alimentazione, la frequenza elettrica e la potenza elettrica rientrino nei limiti riportati nel capitolo **DATI TECNICI**
 - scollegare l'alimentazione prima di procedere con qualunque tipo di manutenzione
 - non utilizzare il dispositivo come dispositivo di sicurezza
 - per le riparazioni e per informazioni rivolgersi alla rete vendita EVCO.

3 PRIMO UTILIZZO

1. Eseguire l'installazione del modo illustrato nel capitolo **DIMENSIONI E INSTALLAZIONE**.
2. Dare alimentazione al dispositivo nel modo illustrato nel capitolo **COLLEGAMENTO ELETTRICO**; verrà avviato un test interno. Il test richiede tipicamente alcuni secondi; alla conclusione del test il display si spegne.
3. Configurare il dispositivo con la procedura illustrata nel paragrafo **Impostazione dei parametri di configurazione**.

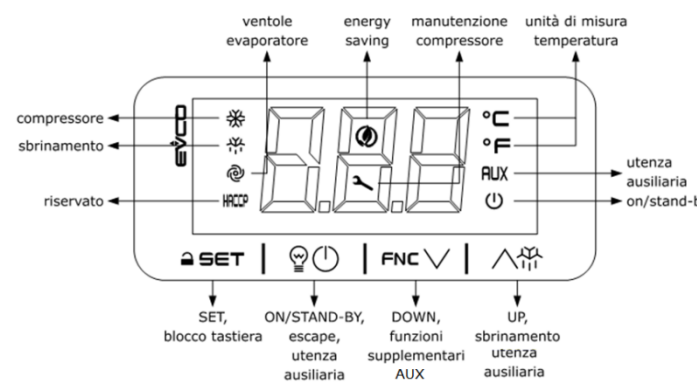
Parametri di configurazione che è opportuno impostare per il primo utilizzo:

PAR.	DEF.	PARAMETRO	MIN... MAX.
SP	0.0	setpoint	r1... r2
P0	1	tipo di sonda	0 = PTC 1 = NTC
P2	0	unità di misura temperatura	0 = °C 1 = °F
d1	0	tipo di sbrinamento	0 = elettrico 1 = a gas caldo 2 = per fermata compressore

In seguito accertarsi che le rimanenti impostazioni siano opportune; si veda il capitolo **PARAMETRI DI CONFIGURAZIONE**.

4. Togliere alimentazione al dispositivo.
5. Eseguire il collegamento elettrico nel modo illustrato nel capitolo **COLLEGAMENTO ELETTRICO** senza dare alimentazione al dispositivo.
6. Dare nuovamente alimentazione al dispositivo.

4 INTERFACCIA UTENTE E FUNZIONI PRINCIPALI



4.1 Accensione/spengimento del dispositivo

1. Se POF = 1, toccare per 4 s il tasto ON/STAND-BY.
- Se il dispositivo è acceso, il display visualizza la grandezza P5 (default "temperatura della cella"); se il display visualizza un codice di allarme, si veda il capitolo **ALLARMI**.

LED	ACCESO	SPENTO	LAMPEGGIANTE
	compressore acceso	compressore spento	- protezione compressore in corso - impostazione setpoint in corso
	sbrinamento o pregocciolamento attivo	-	- ritardo sbrinamento in corso - gocciolamento attivo
	ventole dell'evaporatore accese	ventole dell'evaporatore spente	fermo ventole dell'evaporatore in corso
HACCP	Riservato	-	-
	energy saving attivo	-	-
	richiesta manutenzione compressore	-	- impostazioni in corso - accesso alle funzioni supplementari in corso
°C/°F	visualizzazione temperatura	-	overcooling o overheating attivo
	dispositivo spento	dispositivo acceso	accensione/spengimento dispositivo in corso
AUX	Luce o Ausiliario accesi	-	- Luce accesa da ingresso digitale

Trascorsi 30 s senza aver operato con i tasti il display visualizzerà la label "Loc" e la tastiera si bloccherà automaticamente.

4.2 Sblocco della tastiera

Toccare per 1 s un tasto: il display visualizzerà la label "UnL".

4.3 Impostazione del setpoint

Assicurarsi che la tastiera non sia bloccata.

1. Toccare il tasto SET.
2. Toccare il tasto UP o il tasto DOWN entro 15 s per impostare il valore nei limiti r1 e r2 (default "-50... 50").
3. Toccare il tasto SET (o non operare per 15 s).

4.4 Attivazione dello sbrinamento in modo manuale (se r5 = 0, default)

Assicurarsi che la tastiera non sia bloccata e che non sia attivo l'overcooling.

1. Toccare per 4 s il tasto UP.
- Se P4 = 1 (default), lo sbrinamento viene attivato a condizione che la temperatura dell'evaporatore sia inferiore alla soglia d2.

4.5 Accensione/spengimento della luce cella o ausiliario

1. Toccare il tasto LUCE.
- Luce manuale se u0 = 3 o u1 = 3. Libero da blocco tastiera
 - Ausiliario se u0=1 e u1<>3 se la tastiera è sbloccata, accende/spigne il **carico da stato**.

4.6 Accensione/spengimento della luce cella e ausiliario

1. Toccare il tasto LUCE per il relay luce. Libero da blocco tastiera.
 2. Toccare il tasto FNC per il relay ausiliario. Sottoposto a blocco tastiera.
- u0 = 1 (aux) e u1=3 (light) . Libero da blocco tastiera

5 FUNZIONI ADDIZIONALI

5.1 Visualizzazione/cancellazione delle ore di funzionamento del compressore

Assicurarsi che la tastiera non sia bloccata.

1. Toccare per 4 s il tasto DOWN.
2. Toccare il tasto UP o il tasto DOWN entro 15 s per selezionare una label.

LAB.	SIGNIFICATO
CH	visualizzazione delle centinaia di ore di funzionamento del compressore
rCH	cancellazione delle ore di funzionamento del compressore

3. Toccare il tasto SET.
4. Toccare il tasto UP o il tasto DOWN per impostare "149" (per selezione rCH).
5. Toccare il tasto SET.
6. Toccare il tasto ON/STAND-BY (o non operare per 60 s) per uscire dalla procedura.

5.2 Visualizzazione delle temperature rilevate dalle sonde

Assicurarsi che la tastiera non sia bloccata.

1. Toccare per 4 s il tasto DOWN.
2. Toccare il tasto UP o il tasto DOWN entro 15 s per selezionare una label.

LAB.	SIGNIFICATO
Pb1	temperatura della cella
Pb2	temperatura ausiliaria

3. Toccare il tasto SET.
4. Toccare il tasto ON/STAND-BY (o non operare per 60 s) per uscire dalla procedura.

6 IMPOSTAZIONI

6.1 Impostazione dei parametri di configurazione

1. Toccare per 4 s il tasto SET: il display visualizzerà la label "PA".
2. Toccare il tasto SET.
3. Toccare il tasto UP o il tasto DOWN entro 15 s per impostare il valore PAS (default "-19").

4. Toccare il tasto SET (o non operare per 15 s): il display visualizzerà la label "SP".
5. Toccare il tasto UP o il tasto DOWN per selezionare un parametro.
6. Toccare il tasto SET.
7. Toccare il tasto UP o il tasto DOWN entro 15 s per impostare il valore.
8. Toccare il tasto SET (o non operare per 15 s).
9. Toccare per 4 s il tasto SET (o non operare per 60 s) per uscire dalla procedura.

6.3 Ripristino delle impostazioni di fabbrica (default) e memorizzazione di impostazioni personalizzate quali di fabbrica

- ATTENZIONE**
- assicurarsi che le impostazioni di fabbrica siano opportune; si veda il capitolo **PARAMETRI DI CONFIGURAZIONE**
 - la memorizzazione di impostazioni personalizzate sovrascrive quelle di fabbrica.

1. Toccare per 4 s il tasto SET: il display visualizzerà la label "PA".
2. Toccare il tasto SET.
3. Toccare il tasto UP o il tasto DOWN entro 15 s per impostare il valore.

VAL.	SIGNIFICATO
149	valore per il ripristino delle informazioni di fabbrica (default)
161	valore per la memorizzazione di impostazioni personalizzate quali di fabbrica

4. Toccare il tasto SET (o non operare per 15 s): il display visualizzerà la label "dEF" (per impostazione valore "149") o la label "MAP" (per impostazione valore "161").
5. Toccare il tasto SET.
6. Toccare il tasto UP o il tasto DOWN entro 15 s per impostare "4".
7. Toccare il tasto SET (o non operare per 15 s): il display visualizzerà per 4 s " - - - " lampeggiante, dopodiché il dispositivo uscirà dalla procedura.
8. Interrompere l'alimentazione del dispositivo.
9. Toccare per 2 s il tasto SET prima del punto 6. per uscire anzitempo dalla procedura.

7 PARAMETRI DI CONFIGURAZIONE

N.	PAR.	DEF.	SETPOINT	MIN... MAX.
1	SP	0.0	setpoint	r1... r2
N.	PAR.	DEF.	INGRESSI ANALOGICI	MIN... MAX.
2	CA1	0.0	offset sonda cella	-25... 25 °C/°F
3	CA2	0.0	offset sonda ausiliaria	-25... 25 °C/°F
4	P0	1	tipo di sonda	0 = PTC 1 = NTC
5	P1	1	abilita punto decimale °C	0 = no 1 = si
6	P2	0	unità di misura temperatura	0 = °C 1 = °F
7	P4	1	funzione sonda ausiliaria	0 = disabilitata 1 = sonda evaporatore (sbrinamento + ventole) 2 = sonda evaporatore (ventole) 3 = sonda condensatore
8	P5	0	grandezza a display	0 = temperatura cella 1 = setpoint 2 = temperatura ausiliaria
9	P8	5	tempo rinfresco display	0... 250 s
N.	PAR.	DEF.	REGOLAZIONE	MIN... MAX.
10	r0	2.0	differenziale setpoint	1... 15 °C/°F
11	r1	-40	setpoint minimo	-99 °C/°F... r2
12	r2	50.0	setpoint massimo	r1... 199 °C/°F
13	r4	0.0	offset setpoint in energy saving	0... 99 °C/°F
14	r5	0	regolazione per caldo o per freddo	0 = per freddo 1 = per caldo
15	r12	0	posizione differenziale r0	0 = asimmetrico 1 = simmetrico
N.	PAR.	DEF.	COMPRESSORE	MIN... MAX.
16	C0	0	ritardo compressore on da power-on	0... 240 min
17	C2	3	tempo minimo compressore off	0... 240 min
18	C3	0	tempo minimo compressore on	0... 240 s
19	C4	0	tempo compressore off in allarme sonda cella	0... 240 min
20	C5	10	tempo compressore on in allarme sonda cella	0... 240 min
21	C6	80.0	soglia segnalazione alta condensazione COH	0... 199 °C/°F differenziale = 2 °C/4 °F
22	C7	90.0	soglia allarme alta condensazione	0... 199 °C/°F
23	C8	1	ritardo allarme alta condensazione Csd	0... 15 min
N.	PAR.	DEF.	SBRINAMENTO (se r5 = 0)	MIN... MAX.
24	d0	8	intervallo sbrinamento automatico	0... 99 h 0 = solo manuale se d8 = 3, intervallo massimo
25	d1	0	tipo di sbrinamento	0 = elettrico 1 = a gas caldo 2 = per fermata compressore
26	d2	8.0	soglia fine sbrinamento	-99... 99 °C/°F
27	d3	30	durata sbrinamento	0... 99 min se P3 = 1, durata massima 0 = lo sbrinamento non verrà mai attivato
28	d4	0	abilita sbrinamento al power-on	0 = no 1 = si
29	d5	0	ritardo sbrinamento da power-on	0... 99 min
30	d6	2	grandezza a display in sbrinamento	0 = temperatura cella 1 = display bloccato 2 = label dEF
31	d7	2	tempo gocciolamento	0... 15 min
32	d8	0	modalità conteggio intervallo sbrinamento	0 = ore dispositivo on 1 = ore compressore on 2 = ore temperatura evaporatore < d9 3 = adattativo
33	d9	0.0	soglia evaporazione per conteggio intervallo sbrinamento automatico d8=2	-99... 99 °C/°F
34	d11	0	abilita allarme timeout sbrinamento "dFd"	0 = no 1 = si
35	d15	0	tempo consecutivo compressore on per sbrinamento a gas caldo	0... 99 min
36	d18	40	intervallo sbrinamento adattativo d8=3	0... 999 min se compressore on + temperatura evaporatore < d22 0 = solo manuale
37	d19	3.0	soglia per sbrinamento adattativo (relativa a temperatura ottimale evaporazione)	0... 40 °C/°F temperatura ottimale evaporazione - d19

38	d20	180	tempo consecutivo compressore on per sbrinamento	0... 999 min 0 = disabilitato
39	d22	0	soglia per sospensione conteggio intervallo sbrinamento adattativo relativa a temperatura ottimale evaporazione.	-10... 10 °C/°F temperatura ottimale evaporazione + d22
N.	PAR.	DEF.	ALLARMI	MIN... MAX.
40	A1	10.0	soglia relativa di allarme bassa temperatura AL	0 ... 99 °C/°F 0= escluso
41	A4	10.0	soglia relativa di allarme alta temperatura AH	0... 99 °C/°F 0= escluso
42	A6	12	ritardo allarme alta temperatura da power-on	0... 99 min x 10
43	A7	15	ritardo allarmi alta/bassa temperatura	0... 240 min
44	A8	15	ritardo allarme alta temperatura post sbrinamento	0... 240 min
45	A9	15	ritardo allarme alta temperatura da chiusura porta	0... 240 min
46	A11	2.0	differenziale ripristino allarmi alta/bassa temperatura	0.1... 15 °C/°F
N.	PAR.	DEF.	VENTOLE	MIN... MAX.
47	F0	3	modalità ventole evaporatore in normale funzionamento	0 = off 1 = on 2 = funzione di F15 e F16 se compressore off, on se compressore on 3 = termoregolate (con F1) 4 = termoregolate (con F1) se compressore on
48	F1	-1.0	soglia regolazione fermata ventole evaporatore. Le ventole ripartono a [F1-2°]	-99... 99 °C/°F differenziale = 2 °C/°F
49	F2	0	modalità ventole evaporatore in sbrinamento e gocciolamento	0 = off 1 = on 2 = funzione di F0
50	F3	2	tempo massimo fermo ventole evaporatore dopo gocciolamento	0... 15 min
51	F4	0	tempo ventole evaporatore off in energy saving	0... 240 s x 10
52	F5	10	tempo ventole evaporatore on in energy saving	0... 240 s x 10
N.	PAR.	DEF.	INGRESSI e USCITE DIGITALI	MIN... MAX.
53	i0	1	funzione ingresso micro porta/multifunzione	0 = disabilitato 1 = compressore + ventole evaporatore off + luce ON 2 = ventole evaporatore off + Luce ON 3 = energy saving 4 = Allarme "iA" (ritardo i2, solo a display) 5 = Allarme pressione "iA" (i2)
54	i1	0	attivazione ingresso micro porta/multifunzione	0 = con contatto chiuso 1 = con contatto aperto
55	i2	30	ritardo allarme porta aperta; ritardo allarme generico iA (i0=4); ritardo ripresa compressore da allarme pressione (i0=5);	-1... 120 min -1 = disabilitato
56	i3	15	tempo massimo inibizione regolazione con porta aperta	-1... 120 min -1 = fino alla chiusura
57	i10	0	tempo consecutivo porta chiusa per energy saving	0... 999 min se temperatura cella < SP 0 = disabilitato
58	i13	180	numero aperture porta per sbrinamento	0... 240 0 = disabilitato
59	i14	32	tempo consecutivo porta aperta per sbrinamento	0... 240 min 0 = disabilitato
60	u0	3	Configurazione uscita K2	0= sbrinamento 1=ausiliario (da tasto Luce, se u1=3 da tasto "V") 2= allarme 3= luce (default)
61	u1	0	Configurazione uscita K3	0 = ventole evaporatore (default) 1 = sbrinamento 2 = stand-by (ritardabile spegnimento con u3) 3 = luce
62	u2	1	Abilitazione luce in stand-by. Valido anche per funzione Aux da tasto.	0=no 1 =si
63	u3	0	Ritardo spegnimento uscita Stand-by u1=2. Attenzione il relay rimane eccitato per il tempo impostato dopo lo spegnimento da tasto. Scollegare l'alimentazione prima di procedere con qualunque tipo di manutenzione	0..999 secondi 0= disabilitato spegne immediato
64	u4	1	Tacitazione uscita allarme	0=no 1 =si
N.	PAR.	DEF.	ENERGY SAVING (se r5 = 0)	MIN... MAX.
65	HE2	0	durata massima energy saving	-1, 0... 999 min -1 = fino all'apertura porta
66	HE3	0	tempo in assenza di operazioni con i tasti per "basso consumo" (display spento)	0... 240 min 0=disabilitato
N.	PAR.	DEF.	SICUREZZE	MIN... MAX.
67	POF	0	abilita tasto ON/STAND-BY	0 = no 1 = si
68	PAS	-19	password	-99... 999

8 ALLARMI

COD.	SIGNIFICATO	RIPRISTINO	RIMEDI
Pr1	allarme sonda cella	automatico	- verificare P0
Pr2	allarme sonda ausiliaria	automatico	- verificare l'integrità della sonda - verificare il collegamento elettrico
AL	allarme bassa temperatura	automatico	verificare A1 e A7
AH	allarme alta temperatura	automatico	verificare A4 e A7
id	allarme porta aperta	automatico	verificare i0 e i1
COH	segnalazione alta condensazione	automatico	verificare C6
CSD	allarme alta condensazione	manuale	- spegnere e riaccendere il dispositivo - verificare C7
iA	allarme ingresso multifunzione	automatico	verificare i0 e i1
iA	Allarme pressostato	Automatico	- ritardo i2
dFd	allarme timeout sbrinamento	manuale	- toccare un tasto - verificare d2, d3 e d11

9 DATI TECNICI

Scopo del dispositivo di comando:	dispositivo di comando di funzionamento.
Costruzione del dispositivo di comando:	dispositivo elettronico incorporato.
Contenitore:	autoestinguento nero.
Categoria di resistenza al calore e al fuoco:	D.
Dimensioni:	
75,0 x 33,0 x 59,0 mm (2 15/16 x 1 5/16 x 2 5/16 in) con morsettiere fisse a vite; 75,0 x 33,0 x 73,0 mm (2 15/16 x 1 5/16 x 2 7/8 in)	75,0 x 33,0 x 81,5 mm (2 15/16 x 1 5/16 x 3 3/16 in) con morsettiere estraibili a vite; 75,0 x 33,0 x 83,0 mm (2 15/16 x 1 5/16 x 3 1/4 in)
Metodo di montaggio del dispositivo di comando:	a pannello, con staffe a scatto (in dotazione).
Grado di protezione fornito dall'involucro:	IP65 (il frontale).

Metodo di connessione:		
morsettiere fisse a vite per conduttori fino a 2,5 mm ²	morsettiere estraibili a vite per conduttori fino a 2,5 mm ² ; su richiesta	TTL o seriale RS485 non previste
Lunghezze massime consentite per i cavi di collegamento:		
alimentazione: 10 m (32,8 ft)	ingressi analogici: 10 m (32,8 ft)	
ingressi digitali: 10 m (32,8 ft)	uscite digitali: 10 m (32,8 ft).	
Temperatura di impiego:	da 0 a 55 °C (da 32 a 131 °F);	
Temperatura di immagazzinamento:	da -25 a 70 °C (da -13 a 158 °F).	
Umidità di impiego:	dal 10 al 90 % di umidità relativa senza condensa.	
Situazione di inquinamento del dispositivo di comando:	2.	
Conformità:		
RoHS 2011/65/CE	WEEE 2012/19/EU	regolamento REACH (CE) n. 1907/2006
EMC 2014/30/UE		
- EN 60730-1	LVD 2014/35/UE.	
- IEC 60730-1.		
Alimentazione:		
230 VAC (+10% -15%), 50/60 Hz (±3 Hz), max. 2 VA isolata in EV3... N7		
115 VAC (+10% -15%), 50/60 Hz (±3 Hz), max. 2 VA isolata in EV3... N5		
Metodo di messa a terra del dispositivo di comando:	nessuno.	
Tensione impulsiva nominale:	4 KV (2,5 KV in EV3C33N9).	
Categoria di sovratensione:	III (II in EV3C33N9).	
Classe e struttura del software:	A.	
Ingressi analogici:	2 per sonde PTC o NTC (sonda cella e sonda ausiliaria).	
Sonde PTC:	Tipo di sensore:	KTY 81-121 (990 Ω @ 25 °C, 77 °F)
	Campo di misura:	da -50 a 150 °C (da -58 a 302 °F)
	Risoluzione:	0,1 °C (1 °F).
Sonde NTC:	Tipo di sensore:	B3435 (10 KΩ @ 25 °C, 77 °F)
	Campo di misura:	da -40 a 105 °C (da -40 a 221 °F)
	Risoluzione:	0,1 °C (1 °F).
Ingressi digitali:	1 a contatto pulito (micro porta/multifunzione).	
Contatto pulito:	Tipo di contatto:	5 VDC, 1,5 mA
	Alimentazione:	nessuna
	Protezione:	nessuna.
Uscite digitali:	3 a relè elettromeccanico (compressore, sbrinamento e ventole dell'evaporatore).	
Relè compressore (K1):	EV3C23	SPST da 16 A res. @ 250 VAC
	EV3C33	SPST da 30 A res. @ 250 VAC.
Relè luce configurabile (K2):	SPDT da 8 A res. @ 250 VAC.	
Relè ventole dell'evaporatore / configurabile (K3):	SPST da 5 A res. @ 250 VAC;	
Classificazione del dispositivo di comando secondo la protezione contro la scossa elettrica	CLASSE II EMC EN 60730-1 §2.7.5.	
Azioni di Tipo 1 o di Tipo 2:	tipo 1.	
Caratteristiche complementari delle azioni di Tipo 1 o di Tipo 2:	C.	
Visualizzazioni:	display custom da 3 digit, con icone funzione.	
Buzzer di allarme:	non previsto	
Porte di comunicazione:		
TTL non prevista	RS485 non prevista	

ATTENZIONE
Il dispositivo deve essere smaltito secondo le normative locali in merito alla raccolta delle apparecchiature elettriche ed elettroniche.

Questo documento e le soluzioni in esso contenute sono proprietà intellettuale EVCO tutelata dal Codice dei diritti di proprietà Industriale (CPI). EVCO pone il divieto assoluto di riproduzione e divulgazione anche parziale dei contenuti se non espressamente autorizzata da EVCO stessa. Il cliente (costruttore, installatore o utente finale) si assume ogni responsabilità in merito alla configurazione del dispositivo. EVCO non si assume alcuna responsabilità in merito ai possibili errori riportati e si riserva il diritto di apportare qualsiasi modifica in qualsiasi momento senza pregiudicare le caratteristiche essenziali di funzionalità e di sicurezza.