

MOD : WR-RVEL-E2

Production code : MN2E

MANUAL DE INSTRUCCIONES

WR-RVEL-E2



ÍNDICE

Capítulo 1.... Descripción del aparato.
Capítulo 2.... Instalación
Capítulo 3.... Descripción de mandos
Capítulo 4..... Carga y limpieza del asador
Capítulo 5.... Instrucciones técnicas de Instalación y regulación
Capítulo 6.... Montaje de piezas de recambio
Apéndice A... Lista de piezas de recambio
Apéndice B... Esquemas eléctricos (p. 24)

CAPÍTULO 1 DESCRIPCIONES GENERALES

INDICACIONES

Este aparato debe instalarse de acuerdo con la reglamentación en vigor, y debe utilizarse únicamente en lugares bien ventilados. Consultar las instrucciones antes de instalarlo y utilizarlo.

El asador debe ser instalado por un técnico autorizado.

Los aparatos descritos a continuación son de uso colectivo y su manejo debe ser efectuado por personal cualificado para ello.

DESCRIPCION DEL APARATO

En los diferentes modelos que componen la gama de asadores mini se encuentran básicamente los siguientes elementos

- Estructura, opcional con soporte
- Transmisión
- Equipo eléctrico de mando
- Puertas
- Accesorios

ESTRUCTURA

Es la parte destinada a soportar los diferentes elementos que componen su asador, las dimensiones de la misma dependen del número de espadas que lo compone y de si va o no montado sobre un zócalo.

TRANSMISIÓN

Su aparato cuenta con una transmisión por cadena destinada a hacer girar todas las espadas sincronizadamente. La transmisión es movida por un motorreductor, cuya velocidad de giro es de 4.5 r.p.m.

EQUIPO ELECTRICICO

Consta del motor descrito en el apartado anterior y de un interruptor de mando luminoso para el control del mismo y situado en la parte inferior izquierda del aparato.

En los modelos eléctricos aparte de lo descrito anteriormente consta además de dos resistencias eléctricas de 1100W por barra, con una potencia por quemador de 2200W.

PUERTAS

Consta de dos hojas de cristal templado con unas asas de material aislante. Los cristales están montados en la parte frontal de su asador, sus funciones son las de protegerle del calor durante el funcionamiento de su asador así como de proteger al asado de agentes externos.

Atención: Procure no golpear los cristales, puede producir la rotura de los mismos en ese momento o mas adelante sin que exista causa aparente para ello.

No debe mantener ningún quemador/resistencia encendido con las puertas cerradas, sin que haya carnes asándose en la espada correspondiente.

Mantenga los cristales siempre limpios y compruebe que estos están secos antes de cada operación.

ACCESORIOS

Su asador va equipado con una serie de accesorios como son las espadas, pinchos, gancho de sacar espadas y bandeja.

a) Espadas

Su función es fijar mediante los pinchos las carnes a asar, dichas espadas tienen la sección cuadrada de forma que al ser introducidas en los ejes de arrastre hace que estas giren. Las espadas van dotadas de una empuñadura de material aislante para evitar las quemaduras. El número de las mismas depende del modelo de asador escogido. El peso máximo por espada es de 4.5 Kg. Si se excede el peso máximo se puede causar daño al motor.

b) Pinchos

Su asador va provisto de 2 pinchos sencillos con tornillo (finales) y 2 pinchos dobles (centrales). Estos pinchos son los necesarios para 3 pollos.

c) Bandeja

Situada en el interior de la cámara de asado y debajo de las espadas y su función es la de recoger los jugos que el asado suelta. No es necesario colocar agua.

ATENCIÓN: UTILICE SIEMPRE GUANTES PARA LA MANIPULACIÓN DE LAS ESPADAS Y DE LA BANDEJA RECOGEGRASAS

CAPÍTULO 2

INSTALACIÓN

ESPACIO OCUPADO

Su asador requiere para su correcta instalación un espacio mínimo igual al de sus dimensiones, más las distancias a la pared o a cualquier otro aparato que se indican en la **Fig.2**. La instalación del mismo se deberá realizar de acuerdo con la normativa de seguridad vigente en su localidad. El asador es un aparato de tipo A (no es necesaria una extracción forzada para los gases de la combustión) no obstante se recomienda la instalación de una campana extractora de humos con el fin de evitar daños en el techo del local donde está instalado, así como deterioros producidos por el calor, los humos y las grasas desprendidas por la cocción.

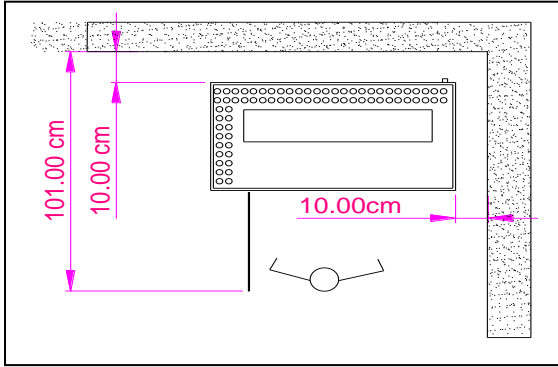


Fig. 2

Atención: Antes de colocar o instalar el asador comprobar las medidas en el capítulo 5 apartado "Datos técnicos"

Atención: Antes de la puesta en funcionamiento de su asador asegúrese que la tensión coincide con lo indicado en la placa de características situada en la parte inferior izquierda del frontal de su aparato.
No deposite ni coloque ningún objeto sobre el techo del asador y laterales que puedan obstruir las rejillas de ventilación.

NOTA: Es aconsejable que su asador sea revisado periódicamente por un técnico acreditado para ello. Conseguirá con estas pequeñas revisiones la tranquilidad de saber que su asador esta siempre perfectas condiciones de trabajo.

CAPÍTULO 3

DESCRIPCIÓN DE MANDOS

ASADORES ELÉCTRICOS

Los asadores eléctricos deben estar conectados a una toma de corriente con su correspondiente magnetotérmico de protección.

Los asadores eléctricos se suministran sin el cable de conexión y este debe dimensionarse de acuerdo a la potencia de su asador y las normativas vigentes.

ENCENDIDO DE RESISTENCIAS

Una vez comprobado que la conexión a la red eléctrica se corresponde con lo indicado en la placa de características, basta con girar el mando (Fig. 4) de resistencia escogida un cuarto de vuelta para que las resistencias se pongan en funcionamiento. Hay una posición de máxima potencia (derecha) y dos de mínima potencia.

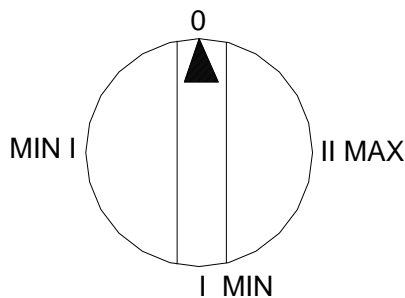


Fig. 4

GIRO DE LAS ESPADAS

Pulsando el interruptor situado en la parte inferior izquierda de su asador este se iluminará poniendo en funcionamiento el giro de las espadas. Volviéndolo a pulsar se apagará el piloto y se detendrá el giro de las espadas.

CAPÍTULO 4

CARGA Y LIMPIEZA DEL ASADOR

Carga del asador

- Coloque el pincho sencillo (1) hasta que este haga tope en la defensa de dicha espada y fíjelo con el tornillo (2) (ver fig.5).
- Coloque a continuación el pollo en la espada, fijándolo con el pincho que ha colocado previamente, introduzca en la espada en pincho doble (3) y un pollo, repita esta operación hasta cargar la espada y coloque por ultimo un pincho sencillo y fíjelo con su tornillo.

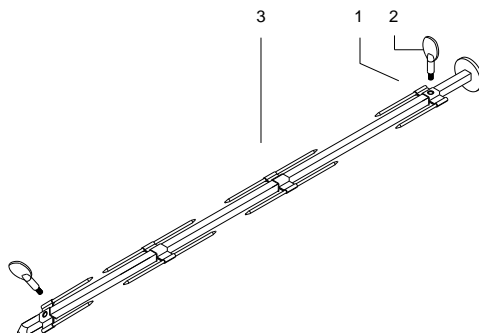
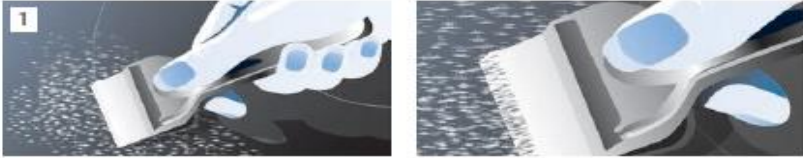


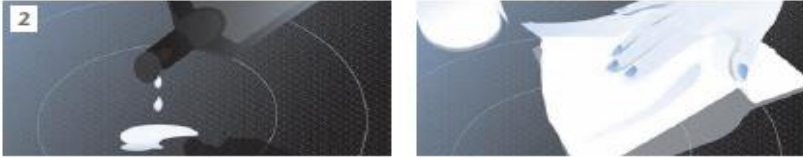
Fig. 5

LIMPIEZA DEL CRISTAL VITROCERÁMICO

Resultado brillante en 2 sencillos pasos:



Para una limpieza a fondo, retire primero la suciedad más llamativa y los restos de comida con una rasqueta metálica adecuada o una esponja especial para cocina vitrocerámica.



Cuando la placa ya esté fría, vierta unas gotas de un producto de limpieza adecuado sobre la vitrocerámica y pase un papel de cocina, un paño limpio o, como alternativa utilice una esponja limpiadora adecuada para cocinas vitrocerámicas. A continuación, frote la vitro con un paño húmedo y séquela con un paño limpio o con una esponja limpiadora adecuada.

CAPÍTULO 5

Instrucciones técnicas de instalación y regulación

ATENCIÓN: Estas operaciones solo las puede realizar un técnico acreditado para ello
Conectado del asador

El aparato se suministra sin cable de acometida y éste debe dimensionarse de acuerdo con las normas y reglamentos de B.T. vigentes.

Retire la tapa de protección posterior derecha retirando los tornillos de fijación. Conecte el cable de acometida, emborne los conductores y fije el cable de la brida preparada al efecto apretando los tornillos.

Compruebe que el enchufe del asador sea de la tensión indicada en la placa de características y disponga de una toma de tierra adecuada.

Tensado de cadena

- Suelte totalmente los tornillos que fijan la tapa de transmisión y retire dicha tapa
- Afloje ligeramente el tornillo (1) fig.9 y desplace el tensor hacia su izquierda, vuelva a fijar el tensor apretando el tornillo (1) cuando la cadena este tensada.

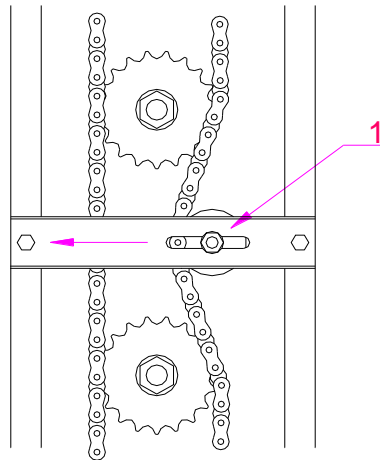


Fig. 9

DATOS TÉCNICOS ASADORES ELÉCTRICOS

| MODELO | LARGO X FONDO X ALTO | PESO NETO | POTENCIA | TENSIÓN | |
|------------|----------------------|-----------|----------|--------------------|-----------------------------|
| | | | | Estándar trifásico | Instale puente suministrado |
| WR-RVEL-E2 | 800x400x555 | 34 Kg | 4,4 Kw | 400v+N+T | 220v mono. |
| WR-RVEL-E3 | 800x400x735 | 42,50 Kg | 6,6 Kw | 400v+N+T | |
| WR-RVEL-4E | 800 x 400 x 915 | 54 kg | 8,8 Kw | 400v+N+T | |

CAPÍTULO 6

ATENCIÓN: Estas operaciones solo las puede realizar un técnico acreditado para ello

Cambio del motorreductor

- Desconectar el asador de la red eléctrica, quitar la tapa de transmisión situada al lado izquierdo del asador, soltando los tornillos que la fijan.
- Aflojar los tornillos (4) Fig 10, para extraer la cadena que une el piñón (3) con el eje de primera espada.
- Una vez extraída la cadena soltar totalmente los tornillos (4) para sacar el soporte de motor (5) junto con el motorreductor.
- Aflojar el tornillo que fija el piñón (3) al eje del motorreductor para extraerlo del eje, suelte totalmente los tornillos (2) para desmontar el motorreductor del soporte.

e) Cambie el motorreductor y proceda inversamente a lo explicado en los anteriores apartados para su montaje.

ATENCIÓN: La cadena de motor cuando esta tensada correctamente debe tener en su parte central una flexión de 1cm. aproximadamente. Un exceso de tensado en la cadena produce un esfuerzo innecesario en el trabajo motorreductor. Fig.10

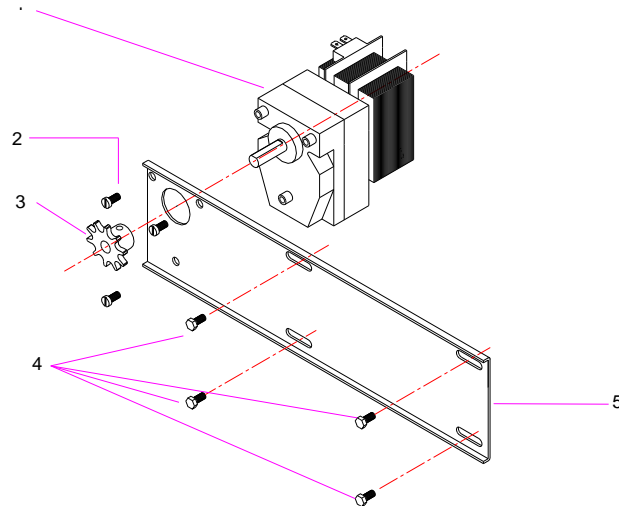


Fig. 10

Cambio de resistencias

a) Desconecte el horno de la red eléctrica. **ASEGÚRESE** de que el horno esté desenchufado.

b) Tire de los controles (4) (vea la Fig. 12) fuera de los interruptores. Retire el panel de control quitando por completo los tornillos que lo mantienen en su lugar. Retire los tornillos del panel posterior y tire de él hacia la izquierda para quitarlo.

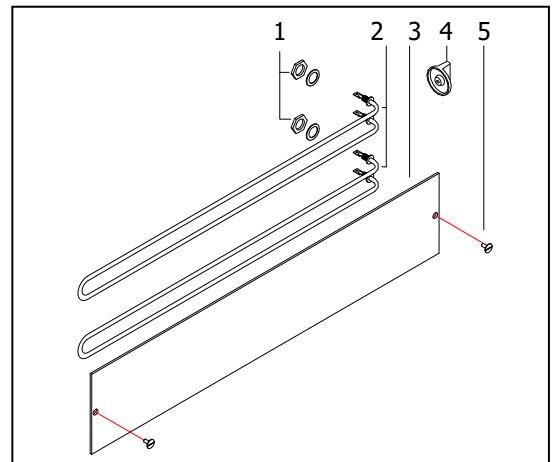
c) Retire los cables del elemento que se reemplazará.

d) Retire el vidrio (3) desenroscando las tuercas (5) de la parte delantera.

e) Retire las tuercas (1) del elemento (2) y retírelo de su compartimiento.

f) Cambie el elemento y proceda en orden inverso como se explicó anteriormente para ensamblarlo.

COMPRUEBE que las conexiones se hayan realizado correctamente antes de conectar el horno a la red.



APÉNDICE A

Lista de piezas susceptibles de cambio

| Denominación | Código |
|--------------------------------|--------|
| Motor reductor 220V | 020112 |
| Interruptor sencillo | 060004 |
| Espada sin pinchos | 195001 |
| Pincho sencillo (sin tornillo) | 050107 |
| Pincho doble | 050110 |
| Tornillo de pincho | 050116 |
| Gancho de sacar espadas | 050114 |
| Puerta cristal WR-RVEL-2E | 194201 |
| Puerta cristal WR-RVEL-3E | 194301 |
| Puerta cristal WR-RVEL-4E | 194401 |
| Resistencia | 193100 |