

MOD : WR-RVEL-E2

Production code : MN2E

MANUALE DI ISTRUZIONI

WR-RVEL-E2



INDICE ITALIANO

Capitolo 1 DESCRIZIONE GENERALE
Capitolo 2 INSTALLAZIONE
Capitolo 3 DESCRIZIONE DEI COMANDI
Capitolo 4 ... CARICAMENTO E PULIZIA
Capitolo 5. .. ISTRUZIONI TECNICHE INSTALLAZIONE E REGOLAMENTO
Capitolo 6 MONTAGGIO DI PEZZI DI RICAMBIO
Appendice A ... LISTA RICAMBIO
Appendice B ... SCHEMI ELETTRICI (p. 24)

CAPITOLO 1 DESCRIZIONE GENERALE

INDICAZIONI

Questo dispositivo deve essere installato in conformità alle norme vigenti, e deve essere utilizzato solo in aree ben ventilate. Consultare le istruzioni prima dell'installazione e l'uso.

Per l'installazione del girarrosto di utilizzare un tecnico autorizzato.

I dispositivi descritti di seguito sono d'uso collettivo e la manutenzione deve essere eseguita da personale qualificato.

DESCRIZIONE DELL'APPARECCHIO

Tra i diversi modelli che compongono la gamma dei girarrosti MINI troviamo fondamentali gli elementi seguenti:

- Struttura, opzione con supporto
- trasmissione
- apparecchiature di controllo elettriche
- le porte in vetro
- Accessori

STRUTTURA

Questa è la parte destinata a supportare i vari elementi che compongono il girarrosto, le cui dimensioni dipendono dal numero di spiedi possibili e se sia montato su un supporto o meno.

TRASMISSIONE

Il dispositivo è dotato di una trasmissione a catena per la guida di tutti i mandrini in modo sincrono.

Il trasmissione è costituita da un motoriduttore la cui velocità di rotazione è di 4,5 giri per minuto

IMPIANTO ELETTRICO

Include motore descritto sopra e un interruttore di controllo luminoso per il controllo e si trova in basso a sinistra dell'apparecchio.

Nei modelli elettrici a parte la descrizione precedente vi è in più due resistenza di una potenza di 1100W (2200W per spiedo).

ATTENZIONE: Il connessione dell'unità alla rete 400V + N + T per i modelli elettrici.

VETRO PORTE

Due vetri temperati con maniglie di materiale isolante. I vetri sono montati sulla parte anteriore del girarrosto, le loro funzioni sono per proteggere l'utente dal calore durante il funzionamento del girarrosti e proteggere dagli agenti esterni.

ATTENZIONE: Cercate di non sbattere le porte, potrebbero causare la rottura al momento o più tardi senza causa apparente.

Non Lasciare nessuna resistenza accesa con le porte chiuse se non avete carne in fase di cottura. Mantenere sempre le porte pulite e assicurarsi che siano asciutte prima di ogni operazione.

ACCESSORI

La vostro girarrosti è dotato di una serie di accessori come spiedi, spille, ganci per rimuovere spiedi e vassoi.

a) Spille: La loro funzione è quella di fissare la carne da arrostiti sugli spiedi che hanno una sezione quadrata in modo che, una volta introdotto sugli assi di azionamento possono ruotare. Gli spiedi sono dotati di una maniglia di materiale isolante per evitare ustioni. Il numero di spiedi dipende dal modello girarrosto prescelto.

Il peso massimo è 4.5kg per spiedo. Il superamento del peso massimo può causare danni al motore.

b) Spiedini

La sua roscicceria è dotata di 2 semplici spiedini con vite (fine) e 2 doppi spiedi (al centro). Questi spiedini sono necessari per 3 polli.

c) Vassoio: Situato all'interno della camera del girarrosto e sotto il perno, la sua funzione è quella di raccogliere i grassi e succhi di cottura, che gli arrostiti rilasciano. Non è necessario mettere l'acqua.

ATTENZIONE: Maneggiare sempre con guanti gli spiedi e vassoi.

CAPITOLO 2 INSTALLAZIONE

Per una corretta installazione il girarrosto richiede uno spazio minimo pari alla sua dimensione più la distanza dalla parete o ad un altro apparecchio, come mostrato in Fig. 2.

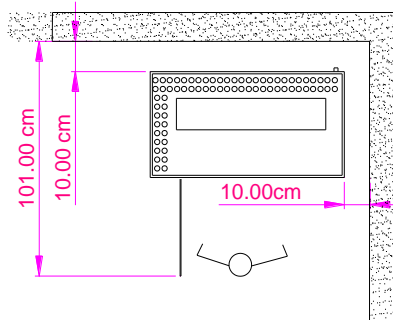
La sua installazione sarà effettuata in conformità alle norme di sicurezza vigenti nel proprio paese. Il girarrosti è un apparecchio di tipo A (non è necessari un estrattore di gas combustibili), tuttavia si raccomanda l'installazione di una cappa aspirante, al fine di evitare danni al soffitto della stanza, così come i danni causati del calore e dai grassi di cottura.

ATTENZIONE: Prima di installare e posizionare il girarrosti controllare le misure riportate nel capitolo 5 paragrafo "Informazioni tecniche".

Attenzione:

Prima della messa in funzione del girarrosti verificare che la tensione coincida con quella indicata sulla targhetta posta in basso a sinistra della parte anteriore sinistra dell'apparecchio.

Non lasciare oggetti sul tetto del girarrosti ne appoggiare alle parti laterali che potrebbero bloccare le griglie di ventilazione.

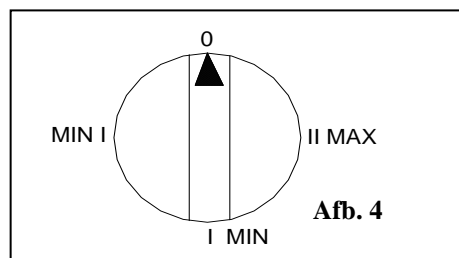
Afb. 2

CAPITOLO 3 DESCRIZIONE DEI COMANDI

ACCENSIONE DELLE RESISTENZE

Una volta verificato che il collegamento alla rete corrisponda a quella indicata sulla targhetta caratteristiche, è sufficiente ruotare il comando (Fig. 4) della resistenza selezionato un quarto di giro in entrambe le direzioni in modo che le resistenze cominciano a funzionare.

Per lo spegnimento ruotare un quarto di giro il comando della resistenza selezionata.

**Afb. 4****ROTAZIONE SPIEDI**

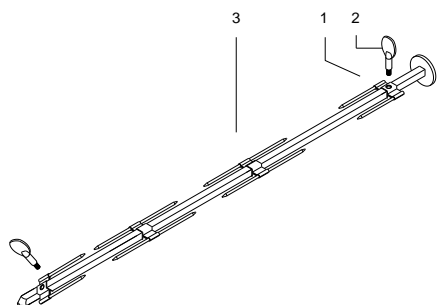
Premendo l'interruttore situato sulla parte inferiore del girarrosti questo si attiva mettendo in funzione il perno di rotazione. Se premete di nuovo la luce e la rotazione del mandrino si spegne

CAPITOLO 4 CARICAMENTO E PULIZIA DEL GIRARROSTI

CARICAMENTO

a) Posizionare lo spillo semplice (1) sullo spiedo (3) fino a raggiungere lo stop e fissare con la vite (2) Fig.5

b) Posizionate il pollo sullo spiedo e fissarlo con lo spillo doppio poi inserite un altro pollo e fissate con lo spillo e via di seguito fino a fermare con lo spillo semplice e bloccare con la vite.

**Afb. 5****PULIZIA DELLA VETROCERAMICA**

Semplice come dire buongiorno, uno splendido risultato in tre tappe:



Per pulire efficacemente il piano in vetroceramica, cominciate con l'eliminare i grossi residui di alimenti con una spatola metallica appropriata o con una spugna speciale per questo tipo di superficie



Versate qualche goccia di un prodotto liquido (per vetroceramica) sul piano raffreddato poi sfregate con un panno pulito o della carta asciugatutto. Potete utilizzare ugualmente una spugna speciale per vetroceramica

CAPITOLO 5

ISTRUZIONI TECNICHE PER L'INSTALLAZIONE E REGOLAZIONE

ATTENZIONE: Queste operazioni devono essere eseguite da un tecnico autorizzato

INSTALLAZIONE

I girarrosti elettrici devono essere collegati a una presa di corrente 400V + N + T con la corrispondente protezione magnetotermica.

I girarrosti elettrici sono forniti senza cavo di collegamento per la connessione e deve corrispondere la potenza del vostro apparato ed alle norme in vigore..

Tensione della catena:

a) svitare completamente le viti e rimuovere il coperchio della trasmissione.

b) avvitare leggermente la vite (1) Fig 9 e spostare il tenditore a fianco, ricollegare il tenditore premendo la vite (1) quando la catena è in tensione.

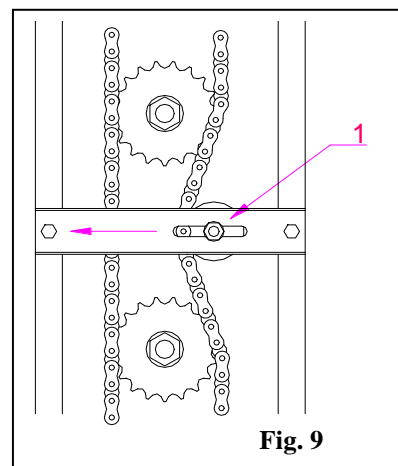


Fig. 9

INFORMAZIONI TECNICHE GIRARROSTI ELETTRICI

MODELLO	LARGHEZZA X PROFONDITÀ X ALTEZZA	PESO NETTO	POTENZA	TENSIONE	
				Trifase Standard	Posizionare il ponte in dotazione
WR-RVEL-E2	800x400x555	34 Kg	4,4 Kw	400v+N+T	220v mono.
WR-RVEL-E3	800x400x735	42,50 Kg	6,6 Kw	400v+N+T	
WR-RVEL-4E	800 x 400 x 915	54 kg	8,8 Kw	400v+N+T	

CAPITOLO 6

MONTAGGIO DI PEZZI DI RICAMBIO

ATTENZIONE: Queste operazioni devono essere eseguite da un tecnico autorizzato

SOSTITUZIONE DEL MOTORIDUTTORE

a) scollegare il girarrosto dalla rete, rimuovere il coperchio della trasmissione sul lato sinistro del girarrosto svitando le viti di fissaggio.

b) svitare le viti (4) Figura 10, per rimuovere la catena che unisce il pignone (3) rispetto all'asse del primo perno.

c) una volta tolta la catena, sfilare completamente le viti (4) per togliere il supporto motore (5) unito al motoriduttore.

d) Rimuovere la vite che fissa il puignone (3) rispetto all'asse del motoriduttore, svitare la vite (2) per rimuovere il supporto motoriduttore.

e) Sostituire il motoriduttore e procedere al contrario per il montaggio.

ATTENZIONE. La cattena motore quando è correttamente tesa deve avere sulla parte centrale, una flessione di circa 1 cm. Una eccessiva tensione della catena produce un eccessivo sforzo da lavoro del motoriduttore.

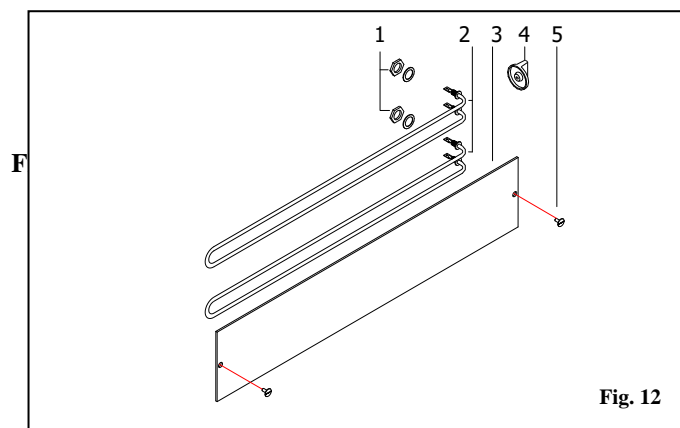
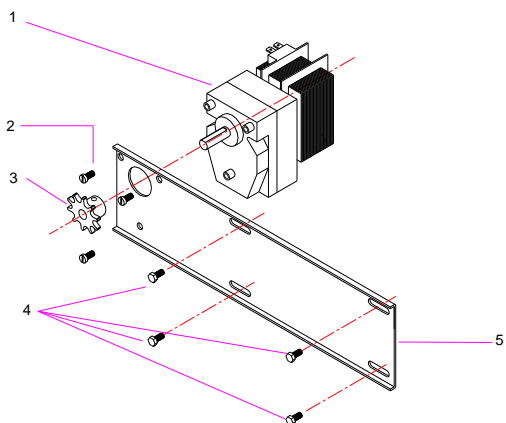


Fig. 12

CAMBIO DELLE RESISTENZE

a) Scollegare il forno dalla rete elettrica. ASSICURARSI che il forno sia scollegato prima di procedere

b) Estrarre i comandi (4) (vedere Fig. 12) dagli interruttori. Rimuovere il pannello di controllo rimuovendo completamente le viti che lo tengono in posizione. Rimuovere le viti dal pannello posteriore e tirarlo verso sinistra per rimuoverlo

c) Rimuovere i cavi dall'elemento da sostituire.

d) Rimuovere il vetro (3) svitando i dadi (5) dalla parte anteriore.

e) Rimuovere i dadi (1) dall'elemento (2) e rimuoverlo dal suo scomparto.

f) Cambia l'elemento e procedi in ordine inverso come spiegato sopra per assemblarlo.

CONTROLLARE che i collegamenti siano stati effettuati correttamente prima di collegare il forno alla rete.