

MOD : WR-RVEL-E2

Production code : MN2E

BEDIENUNGSANLEITUNG

WR-RVEL-E2



INHALTSVERZEICHNIS DEUTCH

Kapitel 1....	BESCHREIBUNG DES APPARATES
Kapitel 2....	AUFBAU
Kapitel 3....	BESCHREIBUNG DER BEDIENUNGSKNÖPFE
Kapitel 4....	BELADUNG UND SÄUBERUNG DER GRILLE
Kapitel 5....	TECHNISCHE ANWEISUNGEN ZUR INSTALLATION UND REGULIERUNG DER GRILLE
Kapitel 6....	MONTAGE DER ERSATZTEILE
Anhang A...	AUFLISTUNG DER ERSATZTEILE
Anhang B...	ELEKTRO-SCHEMA P.24

KAPITEL 1 BESCHREIBUNG DES APPARATES

ANWEISUNGEN

Dieser Apparat müsste nach den gültigen Vorschriften installiert werden und sein Gebrauch nur in gut belüfteten Orten geschehen. Beachten Sie bitte unsere Hinweise vor dem Einbau und Inbetriebnahme.

Die im nachfolgendem beschriebenen Geräte sind für gemeinschaftlichen Nutzen gedacht und ihre Handhabung müsste von qualifizierten Personal ausgeführt werden.

BESCHREIBUNG DES GERÄTES

Produktpalette zusammensetzt, können wir hauptsächlich folgende Elemente vorfinden

- f) Aufbau, nach Wahl mit Gestell
- g) Antrieb
- h) Elektrische Ausrüstung
- i) Türen
- j) Zubehörteile

ZUSAMMENSETZUNG

Das sind die Bestandteile der verschiedenen tragenden Elemente, aus der sich Ihr Grillöfen zusammensetzt. Die Abmessungen dieser, hängt im wesentlichen von der Anzahl Schwerter ab, die Ihr Grillöfen aufnehmen kann und ob er auf einem Sockel montiert wird oder nicht.

ANTRIEB

Ihr Apparat setzt sich aus einem Kettenantrieb zusammen, damit alle Schwerter synchron drehen. Der Antrieb erfolgt über einen Getriebemotor, dessen Umdrehungsgeschwindigkeit 4,5 U/Min. beträgt.

ELEKTRISCHE AUSTRÜSTUNG

Diese besteht aus dem vorher beschriebenen Motor und aus einem beleuchteten Bedienungsknopf, um die Überwachung desselben zu erleichtern. Dieser Schaltknopf befindet sich an der unteren linken Seite Ihres Gerätes.

Bei den elektrischen Geräten, abgesehen von dem vorher beschriebenen, bestehen diese Geräte hinzu noch aus einer Serie von elektrischen Widerständen für 230 V und aus einem Widerstand mit zwei Leistung von 1100w (2200W pro Schwert).

ACHTUNG: Der Netzanschluss der elektrischen Grillöfen an das Stromnetz ist für 400 V+N+T ausgelegt.

TÜREN

Diese bestehen aus zwei gehärteten Glasfensterflügel und mit Griffen aus Isoliermaterial. Die Gläser sind an der vorderen Seite Ihres Grillöfens montiert, und deren Aufgabe ist es, Sie vor der ausstrahlenden Hitze während des Betriebes zu schützen, wie auch das Gebratene gegen fremde Einflüsse abzuschirmen.

Achtung: Versuchen Sie nicht an die Gläser zu klopfen, da dies zum Bruch derselben führen kann. Diese Sprünge im Glas, können noch im selben Moment geschehen, oder auch später, ohne dass dafür vorhandene Gründe scheinbar vorliegen. Sie dürfen keinen Brenner mit geschlossenen Türen in Gang haben, ohne dass Fleischware an dem entsprechendem Schwert am braten ist. Halten Sie bitte immer die Fenstergläser gereinigt und untersuchen Sie, dass diese vor jedem Gebrauch immer trocken sind.

ZUBEHÖRTEILE

Ihr Grillöfen ist mit einer Reihe von Zubehörteilen ausgestattet, wie zum Beispiel: Schwerter, Spieße, Haken um die Schwerter vom Grillöfen zu entfernen und ein Tablett.

a) Schwerter: Ihre Aufgabe ist es mittels der Spieße die zu bratende Fleischware zu sichern. Die genannten Schwerter weisen einen quadratischen Querschnitt auf, damit diese beim Einfügen in die Antriebswellen das Drehen derselben bewirkt. Die Schwerter werden mit einem aus Isoliermaterial gefertigten Knauf versehen, um mögliche Verbrennungen zu vermeiden. Die Anzahl derselben hängt von dem von Ihnen ausgesuchten Grillöfen ab. Das maximale Gewicht beträgt 4.5kg Schwert. Das Überschreiten des Maximalgewichts kann zu Motorschäden führen.

b) Spieße: Ihr Rotisserie ist mit 2 einfachen Spieße mit Schraube (Ende) und 2 Doppelspieße (Mitte) versehen. Diese Spieße sind für 3 Hühner notwendig.

c) Tablett: Dieses befindet sich im Inneren der Grillkammer und unterhalb der Schwerter. Dessen Aufgabe ist es, die Säfte des Gebratenen zu sammeln. Es ist nicht notwendig, Wasser einzulegen.

ACHTUNG: Tragen Sie immer Handschuhe für den Umgang mit Schwertern und Sammlung FACH Fett

KAPITEL 2 AUFBAU

BESETZTER RAUM

Ihr Grillöfen beansprucht für einen angemessenen Einbau, eine so große Räumlichkeit wie die Ausmaße desselben, wie auch die der Abstände zu Wänden oder jeglichen anderem Gerät, wie dies von der **Abbildung 2.** hervorgeht. Der Einbau des Ofens müsste nach den gültigen örtlichen Sicherheitsbestimmungen durchgeführt werden. Der Grillöfen ist ein Gerät des Typus A (es ist keine gezwungene Entlüftung der Verbrennungsgase

nötig), doch wir empfehlen die Installation einer Abzugsglocke für den entstehenden Rauch, mit der Absicht, Schäden an Ihrer Zimmerdecke zu verhindern, wie auch jeglichen verursachten Schaden durch Hitze, Rauch, und gelösten Fetten beim Verbrennen.

Achtung: Vor dem Platzieren oder Einbauen des Grillofens, untersuchen Sie bitte seine Ausmaße wie im Kapitel 5. unter Absatz „Technische Daten“ beschrieben wird.

Achtung: Vor der Inbetriebnahme Ihres Grillofens, vergewissern Sie sich, dass die elektrische Spannung wie auch der Typ und Gasdruck übereinstimmt. Dies können Sie auf dem Hinweis erfahren, welcher vorne unten links auf dem Geräteschild Ihres Grillofens zu finden ist. Deponieren oder stellen Sie nie ein Objekt auf dem Deck oder an den Seiten des Grillofens, da diese die Belüftungsgitter versperren könnten.

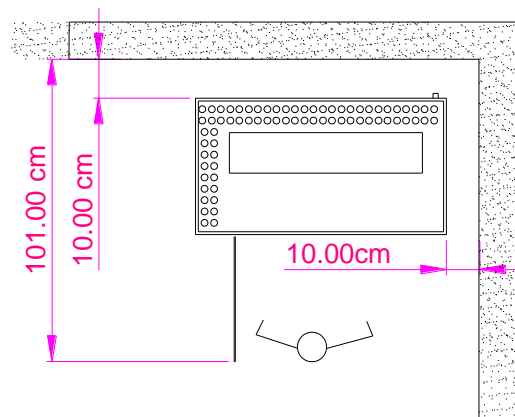


Abbildung 2

KAPITEL 3 BESCHREIBUNG DER BEDIENUNGSKNÖPFE

ELEKTRISCHE GRILLS

Die elektrischen Grille müssen an eine Stromvorrichtung mit 400V+N+T angeschlossen sein, und an einer entsprechenden magnetthermischen Sicherheit. Die elektrischen Grille werden ohne ein Geräteanschlusskabel geliefert. Dieses muss aber entsprechend der Leistung Ihres Grillofens dimensioniert werden, wie auch nach den gültigen Vorschriften übereinstimmen.

ANSCHALTEN DER WIDERSTÄNDE

Nach der Überprüfung, dass der Anschluss an das Stromnetz mit den Hinweisen des Geräteschildes übereinstimmt, genügt es nur noch nun einer ¼ Drehung in jeglicher Richtung des Bedienungsknopfes (**Abbildung 4**) des ausgesuchten Widerstandes, um diesen in Gang zu bringen. Damit die Widerstände ausgeschaltet werden, drehen Sie nun nochmals eine ¼ Drehung am Bedienungsknopf derselben.

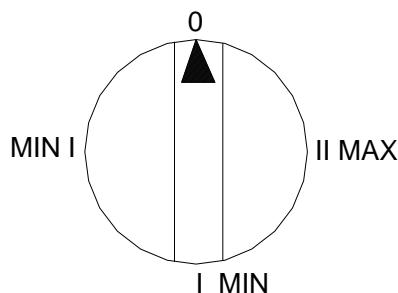


Abbildung 4

DREHUNG DER SCHWERTER

Drücken Sie den Schalter der unten links bei Ihrem Grillofen zu finden ist und dieser erleuchtet und bringt das Rotieren der Schwerter in Gang. Bei nochmaligen drücken, geht die Meldelampe aus, und stoppt das Drehen der Schwerter.

KAPITEL 4 BELADUNG UND SÄUBERUNG DER GRILLE

LADUNG DES GRILLOFENS

- Platzieren Sie den einfachen Spieß (1) auf das Schwert (3) bis dieses am erwähnten Schwert aufgelaufen ist und befestigen Sie es mit einer Schraube (2) (siehe Abbildung 5).
- Platzieren Sie nun anschließend das zu grillende Hähnchen auf das Schwert und befestigen Sie es am Spieß welches sie vorher platziert haben. Führen Sie nun das Hähnchen auf das Schwert im Doppelspieß (4). Wiederholen Sie diesen Vorgang bis Sie das Schwert beladen haben und platzieren Sie dann zum Schluss nochmals ein Einzelspieß und fixieren Sie es mit einer Schraube am Ende des Schwertes.

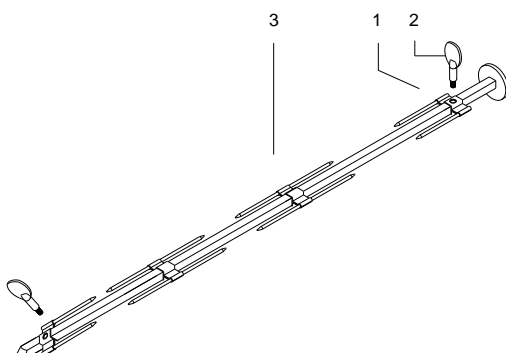
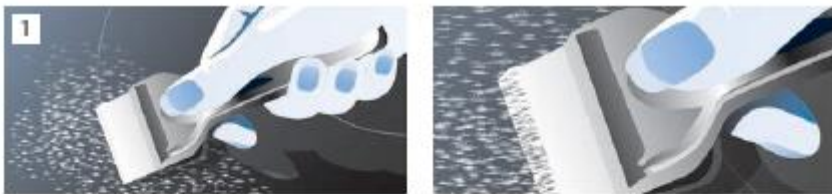


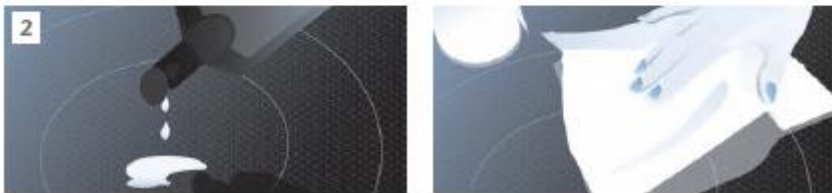
Abbildung 5

SÄUBERUNG

Glänzendes Ergebnis in drei einfachen Schritten:



Für eine gründliche Reinigung entfernen Sie zuerst die groben Verschmutzungen und Speisereste mit einem geeigneten Reinigungsschaber aus Metall oder einem speziellen Reinigungsschwamm für Glaskeramik-Kochflächen.



Geben Sie nun einige Tropfen einer geeigneten Reinigungsflüssigkeit auf die erkaltete Kochfläche und verreiben Sie diese mit einem Küchenpapier oder einem sauberen Tuch. Alternativ können Sie auch einen geeigneten Reinigungsschwamm für Glaskeramik-Kochflächen verwenden.

ANMERKUNG: Es ist empfehlenswert, dass Ihr Grillöfen regelmäßig von einem für diese Tätigkeiten ausgewiesenen Sachverständigen überholt wird. Mit diesen regulären Überprüfungen haben Sie die Sicherheit zu wissen, dass sich Ihr Grillöfen immer in perfektem Arbeitszustand befindet.

KAPITEL 5

TECHNISCHE ANWEISUNGEN ZUR INSTALLATION UND REGULIERUNG DER GRILLE

SPANNEN DER KETTE

- c) Lösen Sie vollständig alle Schrauben die den Abdeckung der Kettenübertragung sichern und entfernen Sie den erwähnten Deckel.
- d) Lockern sie nur leicht die Schraube (1) Abb.9 und verschieben Sie den Spanner nach Links. Wenn die Kette nun gestrafft ist, fixieren Sie den Spanner, indem Sie die Schraube anziehen (1).

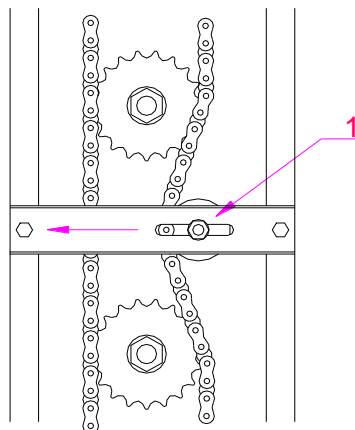


Abbildung 9

TECHNISCHE DATEN DER ELEKTRISCHEN GRILLS

MODELL	LÄNGE X BREITE X HÖHE	NETTOGEWICHT	LEISTUNG	SPANNUNG	
				Dreiphasig Standard	Installieren sie die mitgelieferte brücke
WR-RVEL-E2	800x400x555	34 Kg	4,4 Kw	400v+N+T	220v einphasig.
WR-RVEL-E3	800x400x735	42,50 Kg	6,6 Kw	400v+N+T	
WR-RVEL-4E	800 x 400 x 915	54 kg	8,8 Kw	400v+N+T	

**KAPITEL 6
MONTAGE DER ERSATZTEILE**

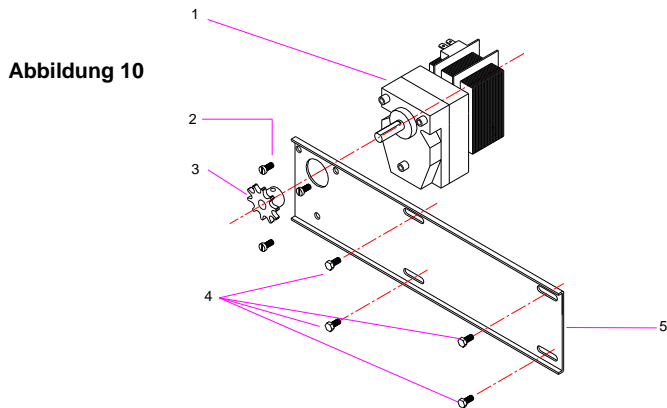
ACHTUNG: Diese Arbeitsgänge dürfen nur von einem dafür anerkannten Sachverständigen durchgeführt werden.

Wechsel des Getriebemotors

- a) Schalten Sie den Grillöfen vom Stromnetz ab. Entfernen Sie die Abdeckung des Getriebes, welche sich an der linken Seite des Ofens befindet, indem Sie die Schrauben der Abdeckung lockern.
- b) Lösen Sie die Schrauben (4) Abb. 10, um die Kette zu entfernen, die das Ritzel (3) mit der Achse des ersten Schwertes verbindet.

- c) Wenn Sie dann die Kette herausgenommen haben, lockern Sie nun bitte vollständig alle Schrauben (4), um die Motorhalterung (5) gleichzeitig mit dem Getriebe zu entfernen.
- d) Lockern Sie die Schraube die das Ritzel (3) an der Getriebeachse festgeschraubt ist, um letztendlich das Getriebe von der Achse beiseite legen zu können. Lockern Sie nun alle Schrauben (2) vollständig, um dann den Getriebemotor von der Motorhalterung zu entfernen.
- e) Wechseln Sie den Getriebemotor aus, und gehen Sie nun, wie in den vorangehenden Abschnitten beschrieben wurde, in umgekehrter Reihenfolge vor, um den ausgewechselten Motor zu einzusetzen.

WECHSEL DER WIDERSTÄNDE



ACHTUNG: Die Kette des Motors, wenn diese einwandfrei gespannt ist, müsste in ihrem Mittelstück eine ungefähre Flexibilität von 1 cm. aufweisen. Eine exzessive Spannung der Kette, würde den Getriebemotor unnötig beanspruchen.

- a) Trennen Sie den Ofen vom Stromnetz. Stellen Sie sicher, dass der Ofen ausgesteckt ist, bevor Sie fortfahren
- b) Ziehen Sie die Bedienelemente (4) (siehe Abb. 12) aus den Schaltern. Entfernen Sie das Bedienfeld, indem Sie die Schrauben, mit denen es befestigt ist, vollständig entfernen. Entfernen Sie die Schrauben von der Rückwand und ziehen Sie sie nach links, um sie zu entfernen
- c) Entfernen Sie die Kabel vom zu ersetzenden Gegenstand.
- d) Entfernen Sie das Glas (3) und schrauben Sie die Muttern (5) von der Vorderseite ab.
- e) Entfernen Sie die Muttern (1) vom Element (2) und nehmen Sie es aus dem Fach.
- f) Ändern Sie das Element und gehen Sie in umgekehrter Reihenfolge wie oben beschrieben vor, um es zusammenzusetzen. Überprüfen Sie, ob die Verbindungen korrekt hergestellt wurden, bevor Sie den Ofen an das Netzwerk anschließen.

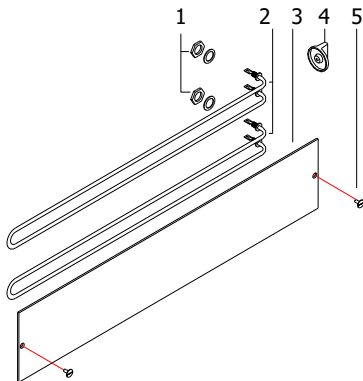


Abbildung 12

ANHANG A AUFLISTUNG DER ERSATZTEILE

Bezeichnung	Code
Getriebemotor 220V	020112
Widerstand	193100
Schalter	060004
Schwert ohne Spieße	195001
Vorspieß (ohne Schraube)	050107
Doppelspieß	050110
Spießschraube	050116
Schwertgriff	050112
Haken um Schwerter zu entnehmen	050114
Grillfenster mod. WR-RVEL-E2	194201
Grillfenster mod. WR-RVEL-E3	194301
Grillfenster mod. WR-RVEL-E4	194401