

MOD : WR-RVEL-E2

Production code : MN2E_

2 brôches, 6 poulets

DIMENSIONS

Largueur (mm): 800
 Profondeur (mm): 400
 Hauteur (mm): 555
 Poids (kg): 40

ÉCLAIRAGE

Oui
 Tipe : Halogène
 Puissance : 1 x 25W

ACCESSOIRES

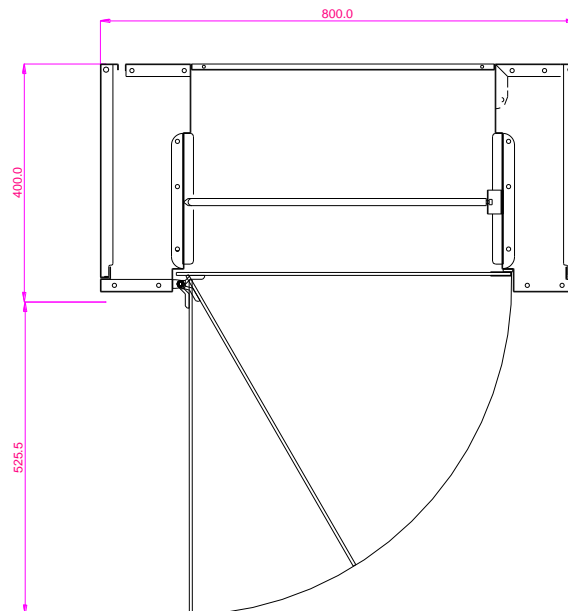
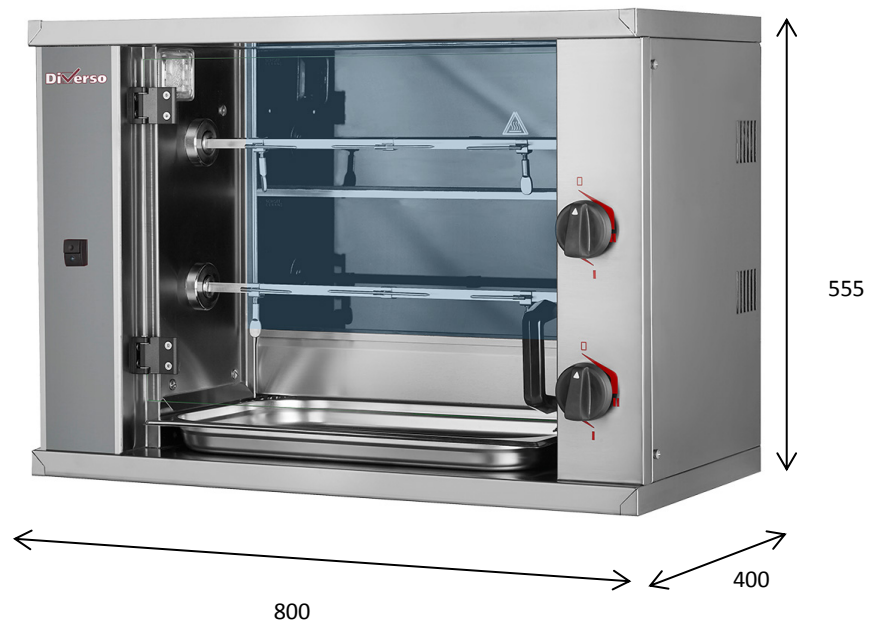
2 brôches
 Eclairage intérieur

**PUISSANCE /
 CONSOMMATION**

Tension : 400 v + N + T
 Option 220 v mono
 Puissance: 4,4 KW
 Fréquence : 50/60 Hz

Il est fourni sans câble de connexion.

Deux positions de puissance par brêche.



·Plateau inclus pour juices, pommes de terre, légumes...