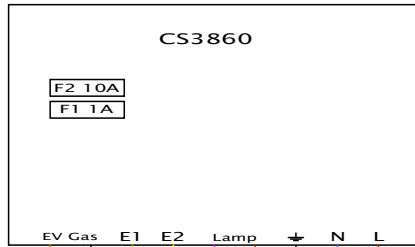




MOD : CF-MET/4T

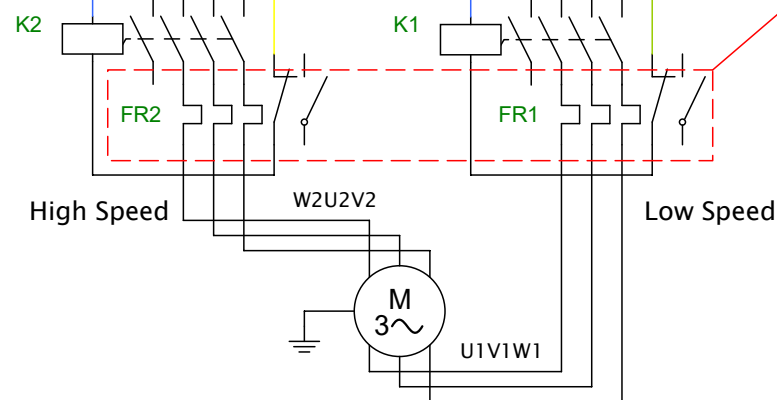
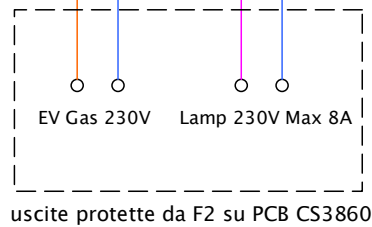
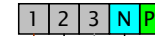
Production code : QD2V4__

06/2025



Quadro elettrico sempre sotto tensione, non protetto da sezionatore. Predisporre un interruttore automatico dedicato nel quadro di distribuzione

MAIN LINE 400V 3Ph+N
L1 L2 L3



Tarare i Relè termici in fase di collaudo secondo i dati riportati sulla targa del motore

Dipartimento resp.	Referente tecnico	Autore	Approvato		
		Modello documento	Stato documento	Rev.	
		sch	active	1.0	
		Titolo	Scala		
		Data di rilascio	Lingua	Pagina	
		21/09/2024		1/1	