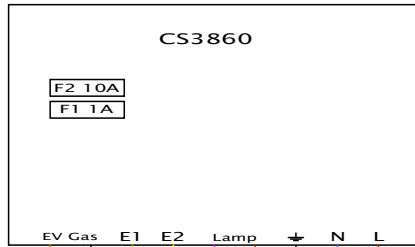




**MOD : CF-MET/2T**

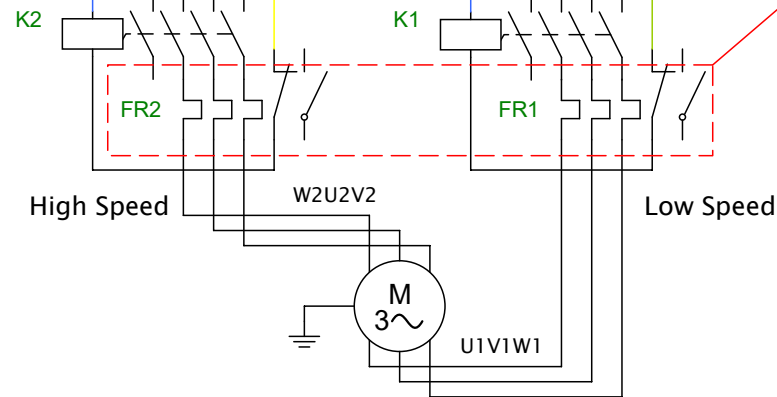
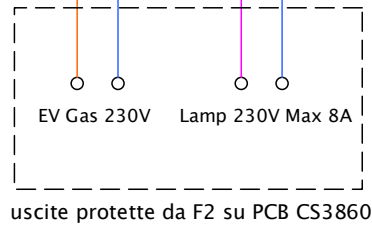
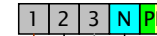
**Production code : QD2V2\_\_**

**06/2025**



Quadro elettrico sempre sotto tensione, non protetto da sezionatore. Predisporre un interruttore automatico dedicato nel quadro di distribuzione

MAIN LINE 400V 3Ph+N  
L1 L2 L3



Tarare i Relè termici in fase di collaudo secondo i dati riportati sulla targa del motore

Dipartimento resp.	Referente tecnico	Autore	Approvato		
		Modello documento <b>sch</b>	Stato documento <b>active</b>	Rev. <b>1.0</b>	
		Titolo	Scala		
		Data di rilascio <b>21/09/2024</b>	Lingua	Pagina <b>1/1</b>	