

**MOD : WR-PLX1-40**

**Production code : MP01452113000-31 F70/40GRLG/T\_**



Cliente \_\_\_\_\_ Quantità \_\_\_\_\_

Progetto \_\_\_\_\_ Posizione \_\_\_\_\_

## FUN 700

**Modello:** F70/40GRLG/T

**Cod:** MP01452113000

**Market:** Prodotto destinato al mercato extra  
Europa

### Dati Tecnici

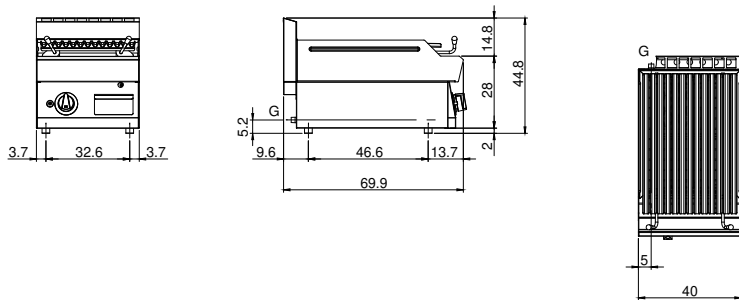
<b>Modularità:</b>	Top
<b>Dimensioni (mm):</b>	400x700x300
<b>Potenza gas totale (Kcal/h):</b>	6449
<b>Potenza gas totale (kW):</b>	7,5
<b>Dimensione zona di cottura 1 (LxP n°2 681.101.13 (184x mm):</b>	
<b>Connessione gas:</b>	1/2"
<b>Volume netto (m3):</b>	0,084
<b>Dimensioni imballo (mm):</b>	477x776x612
<b>Peso lordo (kg):</b>	52
<b>Volume lordo (m3):</b>	0,227

### Caratteristiche

<b>Griglie:</b>	In ghisa
<b>Piano:</b>	Realizzato in acciaio inox AISI 304 con spessore 10/10 mm
<b>Manopole:</b>	Realizzate in una robusta miscela di polimero termoresistente di colore nero dotate di labirinto antri trafileamento liquidi
<b>Cassetto raccogli liquidi:</b>	Estraibile e lavabile in lavastoviglie
<b>Kit Gas:</b>	Kit conversione da gas naturale 30/50 m/bar (collaudo con gas naturale)

Griglia a pietra lavica versione top. Piano costruito in acciaio inox AISI 304 di spessore 8/10; involucro in acciaio inox AISI 304 spessore 8/10; rinforzi esterni eseguiti in materiale anticorrosione (lamiera alluminata); fondi e parti interne in acciaio; copertura camino in acciaio smaltato. Griglia del piano cottura con profili a "V" in ghisa. Bacinella estraibile per la raccolta dei grassi residui. Bruciatore in acciaio inox con bruciatore pilota ad accensione piezoelettrica. Erogazione gas mediante valvola in sicurezza con termocoppia. Sistema di sollevamento della griglia a mezzo leverismi per distanziare la griglia dal braciere. Nr. 1 bruciatore x 7,5 kW. - Potenza totale 7,5 kW.

## Disegno tecnico



G: Connessione gas 1/2"

**VIII. TAB1 - DATI TECNICI - TECHNICAL DATA - TECHNISCHE DATEN - CARACTERISTIQUES TECHNIQUES - DATOS TECNICOS - TECHNISCHE GEGEVENS Ugelli e regolazioni - Nozzles and settings - Buses et les paramètres - Dusen und Einstellungen - Boquillas y los ajustes - Verstuivers en regelingen**

TAB1					
Gas Gaz	Pa (mbar)	UM UP A Um	_60/30 GRL	_65/40 GRL	_70/40 GRL
			_60/60 GRL	_65/70 GRL	_70/80 GRL
G20 G20/G25	20 20/25	UM	175L	175L	205L
		UP	51	27	36
		A (mm)	10	10	10
		Um	200	REG	REG
G25	20	UM	195L	195L	235L
		UP	51	27	36
		A (mm)	10	10	10
		Um	200	REG	REG
G25.3	25	UM	185L	180L	215L
		UP	51	27	36
		A (mm)	10	10	10
		Um	200	REG	REG
G20	25	UM	165L	-	195L
		UP	51	-	36
		A (mm)	10	-	10
		Um	200	-	REG
G25.1	25	UM	195L	-	220L
		UP	51	-	36
		A (mm)	10	-	10
		Um	200	-	REG
G2.350	13	UM	-	-	290L
		UP	-	-	60
		A (mm)	-	-	10
		Um	-	-	REG
G27	20	UM	-	-	235L
		UP	-	-	36
		A (mm)	-	-	10
		Um	-	-	REG
G30/G31	28-30/37 28-30	UM	120L	120L	140L
		UP	30	19	19
		A (mm)	10	10	10
		Um	110	110	100
G30/G31	37	UM	110L	-	130L
		UP	30	-	19
		A (mm)	10	-	10
		Um	110	-	100
G30/G31	50	UM	105L	100L	120L
		UP	30	19	19
		A (mm)	10	10	10
		Um	110	90	100
G110	8	UM	350L	350L	450L
		UP	62	75	75
		A (mm)	10	0	9,5
		Um	REG	REG	REG
G120	8	UM	330L	325L	400L
		UP	62	75	75
		A (mm)	10	0	9,5
		Um	REG	REG	REG
G150.1	8	UM	-	-	450L
		UP	-	-	75
		A (mm)	-	-	9,5
		Um	-	-	REG

Pa : Pressione di allacciamento - Anschlussdruck - Supply pressure - Pression de raccordement - Presión de conexión - Aansluitdruk

<b>UM</b> : Ugello MAX - Duse MAX - MAX nozzle - Buse MAX - Boquilla MAX. - Sproeier MAX
<b>Um</b> : Ugello MIN - Duse MIN - MIN nozzle - Buse MIN - Boquilla MIN - Sproeier MIN
<b>UP</b> : Pilota - Zündbrenner - Pilot - Veilleuse gaz - Piloto - Waakvlam
<b>A</b> : Apertura Aereatore - Öffnen Luftring - Aerator Opening - Ouverture Aérateur - Abertura del aireador - Opening beluchter
<b>REG</b> : Regolato - Eingestellt - Regulated - Règie - Regulado - Geregeld

**TAB1**

Gas Gaz	Pa (mbar)	UM UP A Um	_60/30GRL...	_65/40GRL...	_70/40GRL...
			_60/60GRL...	_65/70GRL...	_70/80GRL...
G20 G20/G25	20 20/25	UM	175L	175L	205L
		UP	51	27	36
		A (mm)	10	10	10
		Um	200	REG	REG
G25	20	UM	195L	195L	235L
		UP	51	27	36
		A (mm)	10	10	10
		Um	200	REG	REG
G25.3	25	UM	185L	180L	215L
		UP	51	27	36
		A (mm)	10	10	10
		Um	200	REG	REG
G20	25	UM	165L	-	195L
		UP	51	-	36
		A (mm)	10	-	10
		Um	200	-	REG
G25.1	25	UM	195L	-	220L
		UP	51	-	36
		A (mm)	10	-	10
		Um	200	-	REG
G2.350	13	UM	-	-	290L
		UP	-	-	60
		A (mm)	-	-	10
		Um	-	-	REG
G27	20	UM	-	-	235L
		UP	-	-	36
		A (mm)	-	-	10
		Um	-	-	REG
G30/G31	28-30/37 28-30	UM	120L	120L	140L
		UP	30	19	19
		A (mm)	10	10	10
		Um	110	110	100
G30/G31	37	UM	110L	-	130L
		UP	30	-	19
		A (mm)	10	-	10
		Um	110	-	100
G30/G31	50	UM	105L	100L	120L
		UP	30	19	19
		A (mm)	10	10	10
		Um	110	90	100
G110	8	UM	350L	350L	450L
		UP	62	75	75
		A (mm)	10	0	9.5
		Um	REG	REG	REG
G120	8	UM	330L	325L	400L
		UP	62	75	75
		A (mm)	10	0	9.5
		Um	REG	REG	REG
G150.1	8	UM	-	-	450L
		UP	-	-	75
		A (mm)	-	-	9.5
		Um	-	-	REG

**Pa** : Pressione di allacciamento - Anschlussdruck - Supply pressure - Pression de raccordement - Presión de conexión - Aansluitdruk

**UM** : Ugello MAX - Duse MAX - MAX nozzle - Buse MAX - Boquilla MAX, - Sproeier MAX

**Um** : Ugello MIN - Duse MIN - MIN nozzle - Buse MIN - Boquilla MIN - Sproeier MIN

**UP** : Pilota - Zündbrenner - Pilot - Veilleuse gaz - Piloto - Waakvlam

**A** : Apertura Aereatore - Öffnen Luftring - Aerator Opening - Ouverture Aérateur - Abertura del aireador - Opening beluchter

**REG** : Regolato - Eingestellt - Regulated - Règie - Regulado - Geregeld

**IX. TAB2 - DATI TECNICI - TECHNICAL DATA - TECHNISCHE DATEN - CARACTERISTIQUES TECHNIQUES - DATOS TECNICOS - TECHNISCHE GEGEVENS** **Categorie e pressioni - Categories and pressures - Catégories et pressions - Kategorien e Druck - Las categorías y las presiones - Categorieën en druk**

<b>TAB2</b>					
<b>Paese Land Country Pays Pais</b>	<b>Categoria Kategorie Category Catégorie Categoria Categorie</b>	<b>Gas-Gaz</b>	<b>Pressione di allacciamento Anschlussdruck Supply pressure Pression de raccordment Pression de connexion Aansluitdruck (mbar)</b>		
			<b>Nom. Neen. Norm. Normal</b>	<b>Min.</b>	<b>Max</b>
PL	I2E	G20	20	17	25
NL	I2EK	G20/G25.3	20/25	17/20	25/30
LU CY	I3+	G30/G31	28-30/37	20/25	35/45
NO CY MT IS HU	I3B/P	G30/G31	28-30	25	35
PL	I3B/P	G30/G31	37	25	45
BE FR	II2E+3+	G20/G25	20/25	17/20	25/30
		G30/G31	28-30/37	20/25	35/45
DE	II2ELL3B/P	G20	20	17	25
		G25	20	18	25
		G30/G31	50	42,5	57,5
ES GB GR IE IT PT SK CH	II2H3+	G20	20	17	25
		G30/G31	28-30/37	20/25	35/45
MK UA FI BG EE LV LT CZ SI TR HR RO SK SE DK AL NO RA	II2H3B/P	G20	20	17	25
		G30/G31	28-30	25	35
AT CH	II2H3B/P	G20	20	17	25
		G30/G31	50	42,5	57,5
HU	II2HS3B/P	G20	25	18	33
		G25.1	25	18	33
		G30/G31	28-30	25	35
		G30/G31	50	42,5	57,5
SE	III1ab2H3B/P	G20	20	17	25
		G30/G31	28-30	25	35
		G110	8	6	15
		G120	8	6	15
DK IT	III1a2H3B/P	G20	20	17	25
		G30/G31	28-30	25	35
		G110	8	6	15
NL	II2EK3B/P	G20/G25.3	20/25	17/20	25/30
		G30/G31	28-30	25	35
LU	II2E3+	G20	20	17	25
		G30/G31	28-30/37	20/25	35/45
DK SE	III1e2H3B/P	G20	20	17	25
		G30/G31	28-30	25	35
		G150.1	8	6	15

**X. TAB3 - DATI TECNICI - TECHNICAL DATA - TECHNISCHE DATEN - CARACTERISTIQUES TECHNIQUES - DATOS TECNICOS - TECHNISCHE GEGEVENS** Dati tecnici apparecchiature gas - Technical data of gas appliances - Caractéristiques techniques des appareils à gaz - Technische Daten gasgerate - Datos técnicos de los equipos de gas - Technische gegevens gasapparatuur

TAB3																		
Modelli Modelle Models Modelos Modelos Modellen	Larghezza Breite Width Largeur Anchura Breedte	ΣQn kW	ΣQn G110 (8)	ΣQn G120 (8)	Σq <sub>n</sub> G150.1 (8)	Consumo gas complessivo - Gasamtgasverbrauch Total gas consumption Consommation totale de gaz - Consumo total de gas - Totaal gasverbruik												
						G20 (20)	G25.3 (25)	G25 (20)	G20 (25)	G25.1 (25)	G2.350 (13)	G27 (20)	G110 (8)	G120 (8)	G150.1 (8)	G30 (29)	G30 (37)	G30 (50)
	mm	kW	kW	kW	kW	m <sup>3</sup> /h	m <sup>3</sup> /h	m <sup>3</sup> /h	m <sup>3</sup> /h	m <sup>3</sup> /h	m <sup>3</sup> /h	m <sup>3</sup> /h	m <sup>3</sup> /h	m <sup>3</sup> /h	Kg/h	Kg/h	Kg/h	
_60/30GRL...	300	5.5	5.5	5.5	-	0.58	0.68	0.58	0.58	0.68	-	-	1.42	1.26	-	0.43	0.43	0.43
_60/60GRL...	600	11	11	11	-	1.16	1.35	1.16	1.16	1.35	-	-	2.84	2.53	-	0.87	0.87	0.87
_65/40GRG...	400	7.5	7.5	7.5	-	0.79	0.90	0.92	-	-	-	-	1.94	1.72	-	0.59	-	0.59
_65/70GRG...	700	15	15	15	-	1.59	1.80	1.85	-	-	-	-	3.87	3.44	-	1.18	-	1.18
_65/40GRL...	400	5.5	5.5	5.5	-	0.58	0.66	0.68	-	-	-	-	1.42	1.26	-	0.43	-	0.43
_65/70GRL...	700	11	11	11	-	1.16	1.32	1.35	-	-	-	-	2.84	2.53	-	0.87	-	0.87
_70/40GRG...	400	7.5	7.5	7.5	7.5	0.79	0.90	0.92	7.5	7.5	0.92	1.10	0.97	1.72	1.39	0.59	0.59	0.59
_70/70GRG...	700	15	15	15	15	1.59	1.80	1.85	15	15	1.84	2.20	1.94	3.44	2.78	1.18	1.18	1.18
_70/40GRL...	400	7.5	7.5	7.5	7.5	0.79	0.90	0.92	7.5	7.5	0.92	1.10	0.97	1.72	1.39	0.59	0.59	0.59
_70/80GRL...	800	15	15	15	15	1.59	1.80	1.85	15	15	1.84	2.20	1.94	3.44	2.78	1.18	1.18	1.18

**XI. TAB4 - DATI TECNICI - TECHNICAL DATA - TECHNISCHE DATEN - CARACTERISTIQUES TECHNIQUES - DATOS TECNICOS- TECHNISCHE GEGEVENS** Dati tecnici apparecchiature elettriche - Dati tecnici aTechnical data of electric appliances - Caractéristiques techniques des appareils électriques - Technische Daten Elektrogerate - Datos técnicos de los equipos eléctricos - Technische gegevens elektrische apparatuur

TAB4						
Modelli Modelle Models Modelos Modelos Modellen	Larghezza Breite Width Largeur Anchura Breedte	Tensione di alimentazione Netzspannung Power supply voltage Tension d'alimentation Tension de alimentacion Voedingsspanning	Fasi Phasen Phases Fases Fasen	Frequenza Frequenz Frequency Fréquence Frecuencia Frequentie	Potenza totale massima Max. gesamtleistung Max. total power Puissance totale maximum Potencia maxima total Max totaal vermogen	Sezione cavo alimentazione Querschnitt netzkabel Power supply cable section Section du cable de alimentation Seccion del cable de alimentacion Doorsnede elektrisch snoer
	mm	V	Nr. No. Nbre N. A ant.	Hz	kW	-
_70/40GRE...	400	380-415	3N	50-60	4.08	5 G 1.5
_70/80GRE...	800	380-415	3N	50-60	8.16	5 G 2.5
_70/40AGE...	400	380-415	3N	50-60	6.00	5 G 1
_70/80AGE...	800	380-415	3N	50-60	12.00	5 G 2.5