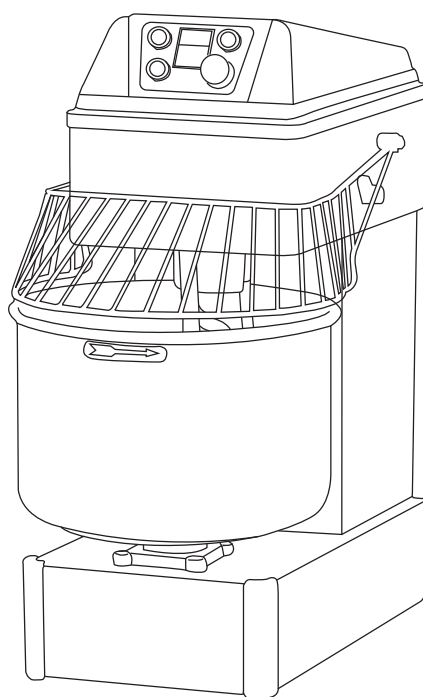


MOD : WR-SDTT-34

Production code : P020204DIV

MANUALE DI INSTALLAZIONE, USO E MANUTENZIONE: IMPASTATRICE A SPIRALE



IT	Manuale di installazione, uso e manutenzione *3
-----------	------------------------------------------------	--------

** Istruzioni originali*

Indice

1.	AVVERTENZE	4
1.1	Descrizione delle apparecchiature	5
1.2	Trasporto e movimentazione	5
1.3	Condizioni di utilizzo e caratteristiche tecniche	5
1.4	Installazione.....	5
1.5	Collegamenti elettrici	6
1.6	Uso improprio ragionevolmente prevedibile	6
1.7	Funzionamento / Uso	7
1.8	Spegnimento totale.....	7
1.9	Pulizia e manutenzione ordinaria	7
1.10	Manutenzione straordinaria	7
1.11	Smantellamento.....	8
2.	INTRODUZIONE	9
3.	DESCRIZIONE DELLE APPARECCHIATURE.....	9
4.	TRASPORTO E MOVIMENTAZIONE	9
5.	CONDIZIONI DI UTILIZZO E CARATTERISTICHE TECNICHE.....	10
5.1	Targhetta.....	10
5.2	Comandi e controlli.....	10
6.	INSTALLAZIONE.....	11
6.1	Controllo ricevimento dell'apparecchiatura	11
6.2	Posizionamento	11
6.3	Predisposizione a carico del cliente	11
6.4	Collegamenti elettrici	11
7.	FUNZIONAMENTO / USO.....	11
7.1	Destinazioni d'uso e restrizioni	11
7.2	Prima accensione	11
7.3	Messa in funzione.....	12
7.4	Spegnimento totale.....	12
8.	PULIZIA E MANUTENZIONE	12
8.1	Manutenzione ordinaria	12
8.2	Manutenzione straordinaria	13
8.3	Possibili anomalie e soluzioni.....	13
9.	SMANTELLAMENTO	13
10.	DOCUMENTAZIONE ALLEGATA.....	13
11.	SCHEMI ELETTRICI E SPECIFICHE TECNICHE	50-55



MANUALE D'INSTALLAZIONE, USO E MANUTENZIONE: IMPASTATRICE A SPIRALE

1. AVVERTENZE

Il contenuto del presente manuale è riferito a diversi modelli di impastatrici, per questo motivo, non tutte le funzionalità descritte potrebbero essere incluse nell'apparecchiatura da voi acquistata.

Il costruttore declina ogni responsabilità per le possibili inesattezze contenute nel presente opuscolo, imputabili ad errori di stampa o di trascrizione. Si riserva il diritto di apportare ai propri prodotti quelle modifiche ritenute necessarie o utili, senza pregiudicare il funzionamento della macchina.

Leggere con attenzione il presente manuale prima di procedere all'installazione.

Il manuale è concepito per dare all'utilizzatore le informazioni necessarie all'impiego dell'apparecchiatura in condizioni di sicurezza, dal trasporto al momento dello smantellamento. Per una corretta comprensione del documento è necessario avere buona conoscenza dei termini e della simbologia utilizzata, di seguito riassunta:

AVVERTENZA – Pericolo per la salute e la sicurezza delle persone addette

AVVERTENZA – Pericolo di elettrocuzione – tensione pericolosa

Leggere il manuale istruzioni prima di utilizzare l'apparecchiatura

Il manuale deve essere conservato con cura, per essere disponibile in caso di future consultazioni. In caso di cessione dell'apparecchiatura, il manuale deve essere consegnato al nuovo utente. La presente documentazione viene resa disponibile dal produttore anche in formato digitale.

Per un corretto utilizzo dell'apparecchiatura:

- Non rimuovere o manomettere i dispositivi di sicurezza;
- È vietata qualsiasi operazione di controllo, pulizia e manutenzione su organi in movimento;
- Utilizzare solo per gli scopi specificatamente previsti;
- Evitare la presenza di personale estraneo in prossimità dell'apparecchiatura;
- È vietato l'uso da parte di minori o di adulti con limitate capacità fisiche o mentali;
- Impiegare per la manutenzione esclusivamente personale qualificato;
- Disattivare l'apparecchiatura in caso di guasto o di funzionamento irregolare;
- Scollegare l'apparecchiatura in caso di pulizia del macchinario;
- Utilizzare esclusivamente ricambi forniti dal Costruttore o da questi indicati;
- Assicurarci che il luogo di installazione sia asciutto;
- Allontanare eventuali fonti idriche o di calore;
- Garantire una corretta illuminazione e ventilazione secondo le norme di legge;

Attenzione: l'accesso al quadro elettrico principale e a tutte le altre parti elettriche, sia per l'installazione che per la manutenzione, è autorizzato solo a personale qualificato.

Il Costruttore declina ogni responsabilità per i danni a cose o persone causati dalla mancata osservanza delle istruzioni e precauzioni contenute nel manuale.

Per qualsiasi dubbio o necessità rivolgersi al Rivenditore.


1.1 Descrizione delle apparecchiature

Ogni impastatrice è composta da:

- una struttura robusta in acciaio protetta da vernice, che contiene e sostiene i vari componenti dell'apparecchiatura;
- vasca, spirale, spacca-pasta e griglia di protezione, sono tutti in acciaio; vasca e spirale ruotano entrambe nel senso della freccia;
- su piedini, dotata di 4 ruote con freno.

L'apparecchiatura è conforme alle Direttive 2014/35/UE, 2014/30/UE, 2006/42 EEC ed 1935/2004/CE. Sono state inoltre applicate le norme EN 60335-1, EN 60335-2-64, EN 61000-3-2, EN 61000-3-3, EN 55014.

1.2 Trasporto e movimentazione


 Se l'apparecchiatura viene trasportata su pallet deve essere scaricata mediante carrello elevatore o altro macchinario di sollevamento idoneo, manovrati da personale addestrato. Durante le operazioni di carico e scarico è vietato stazionare sotto i carichi sospesi. Eventuali errori di manovra potrebbero causare infortuni per schiacciamento.


Qualora le superfici dell'apparecchiatura subissero urti esse sarebbero immediatamente rovinate. In questa fase deve essere vietata la sosta nelle immediate vicinanze a chiunque non sia coinvolto direttamente nell'operazione.


Il personale che effettua la movimentazione, il posizionamento, il montaggio e lo smontaggio deve essere specializzato e munito di mezzi di protezione personale adeguati (ad es.: guanti da lavoro, scarpe antinfortunistiche).

1.3 Condizioni di utilizzo e caratteristiche tecniche

L'impastatrice a spirale ha lo scopo di amalgamare impasti (mescolare e/o impastare), sia duri che soffici, formati da farina, sali, lieviti, grassi e liquidi (acqua, olio,...), per uso esclusivamente alimentare.


 Attenzione: le apparecchiature non sono idonee per installazioni all'aperto e/o ambienti sottoposti alle azioni degli agenti atmosferici (pioggia, sole battente, ecc.).

 Attenzione: in queste apparecchiature non conservare sostanze esplosive tipo contenitori sotto pressione o articoli che abbiano al loro interno propellente infiammabile.

 Attenzione: prima di installare l'apparecchiatura verificare che quanto predisposto per il collegamento elettrico sia conforme a quanto segnalato in targhetta. È vietato rimuovere o modificare la targhetta caratteristiche o qualsiasi altra etichetta di avvertenza.

1.4 Installazione

Prima di procedere al disimballo, verificare l'integrità esterna dell'involucro di protezione. Eventuali danni devono essere tempestivamente segnalati al vettore. In ogni caso nessun apparecchio danneggiato potrà essere reso al costruttore senza preavviso e senza averne ottenuta preventiva autorizzazione scritta.

 Le operazioni descritte devono essere effettuate da personale qualificato, prima di effettuare qualsiasi procedura di installazione scollegare l'apparecchiatura dall'alimentazione elettrica.

Posizionare l'apparecchiatura con l'eventuale aiuto di un transpallet. Se questo spostamento avviene dopo il disimballo, proteggere le superfici dagli urti. Una volta completata l'installazione è possibile

togliere l'eventuale pellicola protettiva. L'operazione va fatta molto lentamente per evitare che la colla rimanga sulle superfici.

Predisporre una presa di corrente con terra e con capacità adeguata all'assorbimento indicato nella targhetta caratteristiche.

L'apparecchiatura viene fornita con cavo di alimentazione ma **SENZA** spine. Il collegamento alla rete elettrica deve essere effettuato da personale qualificato.

Prima di effettuare il montaggio dell'apparecchiatura verificare la portata e la planarità della superficie in cui viene posizionata. Un livellamento non corretto può causare il malfunzionamento dell'apparecchiatura.

1.5 Collegamenti elettrici



Devono essere effettuati nel rispetto delle norme locali vigenti e da personale qualificato. Prima di effettuare il collegamento accertarsi che la tensione e la frequenza corrispondano a quanto riportato sulla targhetta caratteristiche dell'apparecchiatura. Il collegamento elettrico avviene collegando la spina dell'apparecchiatura ad una presa del locale, la quale deve essere accessibile anche dopo l'installazione. La distanza tra l'impastatrice e la presa deve essere tale da non provocare la tensione del cavo di alimentazione. Inoltre il cavo non deve trovarsi sotto l'apparecchiatura.

Il circuito elettrico dell'apparecchiatura è progettato per funzionare con una tensione di alimentazione secondo le configurazioni riportate nelle **Tabelle al capitolo 11**, con frequenza a 50Hz. Vedere schema elettrico in Fig. 2 riferito al modello acquistato.


Il collegamento elettrico avviene collegando un cavo alla morsettiera dell'apparecchiatura.

Usare un cavo di tipo H07RNF o equivalente ed un conduttore di terra efficiente e correttamente dimensionato in base alla potenza totale di questo apparecchio (vedi targhetta).

Se il cavo di alimentazione risulta danneggiato, deve essere sostituito dall'assistenza clienti o comunque da personale qualificato.

L'impianto elettrico di alimentazione dell'apparecchio deve essere dotato, a monte, di un interruttore automatico onnipolare correttamente dimensionato che garantisca un'apertura fra i contatti di almeno 3 mm. Il cavo di terra non deve essere interrotto.



La sicurezza elettrica di questa apparecchiatura è garantita unicamente quando sono soddisfatte le condizioni predette e se il sistema è in regola anche sotto il profilo dell'equipotenzialità (utilizzare la vite di collegamento posta in prossimità dell'entrata del cavo di alimentazione e dell'adesivo con simbolo ).



Qualsiasi operazione sugli impianti elettrici deve essere effettuata da personale qualificato. Il costruttore declina ogni responsabilità in caso di mancato rispetto delle norme di sicurezza.

1.6 Uso improprio ragionevolmente prevedibile

Si considera improprio qualsiasi uso diverso da quanto specificato nel presente manuale. Durante l'utilizzo della macchina non sono ammessi lavori o attività che possono comportare rischi per la sicurezza degli addetti o danni all'apparecchiatura.

Per uso improprio si intende:

- Posizionare le apparecchiature in ambiente esterno esposte alle intemperie.

- Errata installazione della macchina.
- Modificare o manomettere i dispositivi di sicurezza.
- Apportare modifiche o manomettere gli elementi elettronici dell'apparecchiatura.
- Non rispettare le scadenze periodiche di controllo, manutenzione e pulizia.
- Il posizionamento o il deposito, nelle immediate vicinanze della macchina, di materiali infiammabili ed esplosivi.

1.7 Funzionamento / Uso

- Al primo utilizzo dell'apparecchiatura, accertarsi che sia perfettamente pulita, in particolare: la superficie della vasca, la spirale e lo spaccapasta che hanno contatto con gli alimenti. Il costruttore declina ogni responsabilità da usi non previsti dai prodotti.
- Quando l'impastatrice è in funzione, vasca e spirale girano nel senso riportato dalla freccia.
- L'impastatrice a spirale ha lo scopo di amalgamare impasti (mescolare e/o impastare), sia duri che soffici, formati da farina, sali, lieviti, grassi e liquidi (acqua, olio,...), per uso esclusivamente alimentare.
- Le macchine non sono adatte a lavorare in ambienti non controllati, le apparecchiature non sono idonee per installazioni all'aperto e/o ambienti sottoposti alle azioni degli agenti atmosferici (pioggia, sole battente, ecc.).
- Non conservare sostanze esplosive come contenitori sotto pressione o articoli contenenti propellente infiammabile.

1.8 Spegnimento totale

In occasione della messa fuori servizio per un lungo periodo devono essere osservate le seguenti prescrizioni:

- Spegner l'apparecchiatura portando l'interruttore generale in posizione "0";
- Disattivare l'alimentazione elettrica a monte;
- Vuotare e pulire accuratamente la vasca;
- Proteggere le superfici inox con un velo di olio di vaselina passando energicamente un panno appena imbevuto con l'olio;

1.9 Pulizia e manutenzione ordinaria

L'operazione di pulizia deve essere eseguita solo dopo aver staccato l'alimentazione elettrica a monte dell'apparecchiatura.

Durante l'operazione il cavo e la spina devono essere portati in posizione sempre visibile dall'operatore che sta effettuando l'intervento.

La manutenzione ordinaria e preventiva consiste essenzialmente nella pulizia settimanale delle parti esterne con un panno umido e un sapone neutro non corrosivo, seguito da un'accurata asciugatura. Dopo ogni utilizzo della macchina è consigliata la pulizia della vasca per rimuovere ogni residuo di pasta presente.

Non utilizzare getti d'acqua diretti. Tali operazioni vanno eseguite da personale qualificato.

Attenzione:

- Evitare assolutamente l'uso di prodotti detergenti abrasivi o corrosivi.
- Varechina, acido cloridrico ed altri composti contenenti cloro danneggiano l'acciaio inox.
- Durante la pulizia non lavare con getti d'acqua l'apparecchiatura.
- Non rimuovere i dispositivi di sicurezza.
- Non fumare

1.10 Manutenzione straordinaria

Prima di qualsiasi operazione di manutenzione mettere l'apparecchiatura in condizioni di sicurezza. La manutenzione straordinaria avviene in caso di guasto o anomalia e deve essere effettuata esclusivamente

da personale qualificato e con l'apparecchiatura disconnessa dalla rete di alimentazione. In questo ambito possono essere necessarie riparazioni o sostituzioni. Le parti difettose devono essere sostituite solo con materiali e componenti identici a quelli originali o indicati dal Fornitore. L'uso di materiali non idonei può rendere la macchina non conforme agli standard di sicurezza.

Il produttore declina ogni responsabilità per danni derivanti da interventi effettuati da tecnici non qualificati o non autorizzati.

In caso di sostituzione di componenti o modifica sull'apparecchiatura eseguita dall'utilizzatore senza il consenso scritto del Costruttore, o con ricambi non autorizzati, la garanzia decade immediatamente.

1.11 Smantellamento

Alla fine della sua vita utile, l'apparecchiatura dovrà essere esclusa dalla rete elettrica prima di procedere allo smontaggio dei vari componenti. Si dovrà fare attenzione alle possibilità di infortunio connesse con la forma ed il peso di ciascun componente.

Questo apparecchio è contrassegnato in conformità alla Direttiva Europea 2012/19/UE, Waste Electrical and Electronic Equipment (WEEE).



Il simbolo riportato sul prodotto indica che esso non deve essere considerato un rifiuto domestico ma l'apparecchiatura deve essere smaltita nel rispetto delle leggi vigenti, in particolare per quanto riguarda il recupero del gas refrigerante. Le varie parti (componenti elettrici, tubi in gomma, guaine passacavi, ecc.) andranno selezionate per ottenere il miglior risultato possibile in termini di rispetto per l'ambiente in ottemperanza alle leggi vigenti.

2. INTRODUZIONE

Leggere con attenzione il presente manuale prima di procedere all'installazione.

Il manuale è concepito per dare all'utilizzatore le informazioni necessarie all'impiego dell'apparecchiatura in condizioni di sicurezza, dal trasporto al momento dello smantellamento. Per una corretta comprensione del documento è necessario avere buona conoscenza dei termini e della simbologia utilizzata, di seguito riassunta:

AVVERTENZA – Pericolo per la salute e la sicurezza delle persone addette

AVVERTENZA – Pericolo di elettrocuzione – tensione pericolosa

Leggere il manuale istruzioni prima di utilizzare l'apparecchiatura

Il manuale deve essere conservato con cura, per essere disponibile in caso di future consultazioni. In caso di cessione dell'apparecchiatura, il manuale deve essere consegnato al nuovo utente.

Per un corretto utilizzo dell'apparecchiatura:

- Non rimuovere o manomettere i dispositivi di sicurezza;
- È vietata qualsiasi operazione di controllo, pulizia e manutenzione su organi in movimento;
- Utilizzare solo per gli scopi specificatamente previsti;
- Evitare la presenza di personale estraneo in prossimità dell'apparecchiatura;
- È vietato l'uso da parte di minori o da adulti con limitate capacità fisiche o mentali;
- Impiegare per la manutenzione esclusivamente personale qualificato;
- Disattivare l'apparecchiatura in caso di guasto o di funzionamento irregolare;
- Scollegare l'apparecchiatura in caso di pulizia del macchinario;
- Utilizzare esclusivamente ricambi forniti dal Costruttore o da questi indicati;
- Assicurarsi che il luogo di installazione sia asciutto;
- Allontanare eventuali fonti idriche o di calore;
- Garantire una corretta illuminazione e ventilazione secondo le norme di legge.

Attenzione: l'accesso al quadro elettrico principale e a tutte le altre parti elettriche, sia per l'installazione che per la manutenzione, è autorizzato solo a personale qualificato.

Il Costruttore declina ogni responsabilità per i danni a cose o persone causati dalla mancata osservanza delle istruzioni e precauzioni contenute nel manuale.

Per qualsiasi dubbio o necessità rivolgersi al Rivenditore.

L'apparecchiatura è conforme alle Direttive 2014/35/UE, 2014/30/UE, 2006/42 EEC ed 1935/2004/CE.

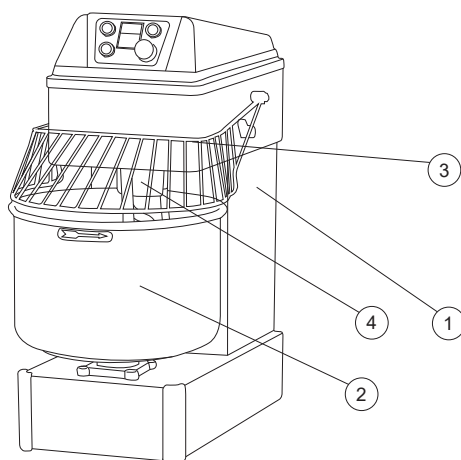
Sono state inoltre applicate le norme EN 60335-1, EN 60335-2-64, EN 61000-3-2, EN 61000-3-3, EN 55014.

3. DESCRIZIONE DELLE APPARECCHIATURE

L'impastatrice a spirale ha lo scopo di amalgamare impasti (mescolare e/o impastare), sia duri che soffici, formati da farina, sali, lieviti, grassi e liquidi (acqua, olio, ...), per uso esclusivamente alimentare.

Ogni impastatrice è composta da:

- una struttura robusta in acciaio protetta da vernice, che contiene e sostiene i vari componenti dell'apparecchiatura;
- vasca, spirale, spacca-pasta e griglia di protezione, sono tutti in acciaio; vasca e spirale ruotano entrambe nel senso della freccia;
- su piedini, dotata di 4 ruote con freno.



1. una struttura robusta in acciaio protetta da vernice;
2. vasca;
3. griglia di protezione;
4. spirale e spacca pasta;
5. piedini / 4 ruote con freno.



4. TRASPORTO E MOVIMENTAZIONE

⚠ Se l'apparecchiatura viene trasportata su pallet deve essere scaricata mediante carrello elevatore o altro macchinario di sollevamento idoneo, manovrati da personale addestrato. Durante le operazioni di carico e scarico è vietato stazionare sotto i carichi sospesi. Eventuali errori di manovra potrebbero causare infortuni per schiacciamento.

Qualora le superfici dell'apparecchiatura subissero urti esse sarebbero immediatamente rovinate.

In questa fase deve essere vietata la sosta nelle immediate vicinanze a chiunque non sia coinvolto direttamente nell'operazione. Il personale che effettua la movimentazione, il posizionamento, il montaggio e lo smontaggio deve essere specializzato e munito di mezzi di protezione personale adeguati (ad es.: guanti da lavoro, scarpe antinfortunistiche).

5. CONDIZIONI DI UTILIZZO E CARATTERISTICHE TECNICHE


L'apparecchiatura oggetto del presente manuale è concepita unicamente per amalgamare impasti per uso esclusivamente alimentare.

! Attenzione: le apparecchiature non sono idonee per installazioni all'aperto e/o ambienti sottoposti alle azioni degli agenti atmosferici (pioggia, sole battente, ecc.)

Attenzione: in queste apparecchiature non conservare sostanze esplosive tipo contenitori sotto pressione o articoli che abbiano al loro interno propellente infiammabile.

5.1 Targhetta

La targhetta caratteristiche contiene i dati identificativi e tecnici del prodotto. Di seguito verranno elencate le informazioni in essa contenute:

		CE		1	
MOD.	2		N°	3	
V	4	5	6	A	7
				Hz	8
					kW max
					

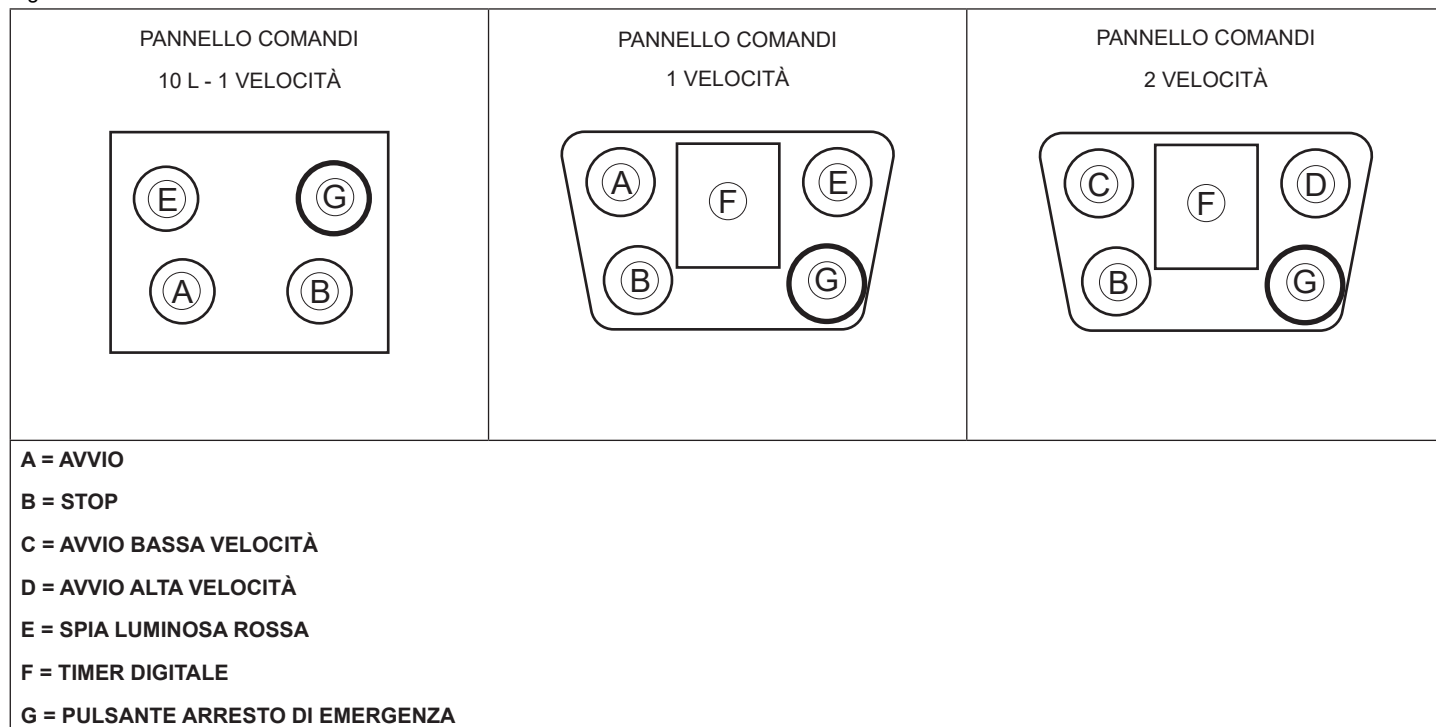
- Costruttore
- Conformità alle norme CE
- 1. Anno di produzione dell'apparecchiatura
- 2. Modello Articolo
- 3. Numero di serie
- 4. Dati elettrici: tensione di alimentazione (V)
- 5. Dati elettrici: numero fasi (~)
- 6. Dati elettrici: corrente assorbita (A)
- 7. Dati elettrici: frequenza di alimentazione (Hz)
- 8. Dati elettrici: potenza massima assorbita (kW)

! Attenzione: prima di installare l'apparecchiatura verificare che quanto predisposto per il collegamento elettrico sia conforme a quanto segnalato in targhetta. È vietato rimuovere o modificare la targhetta caratteristiche o qualsiasi altra etichetta di avvertenza.

5.2 Comandi e controlli

I dispositivi di comando sono raggruppati sul cruscotto frontale (o laterale) descritto in Fig. 1. I componenti elettrici sono a norma.

Fig. 1



6. INSTALLAZIONE

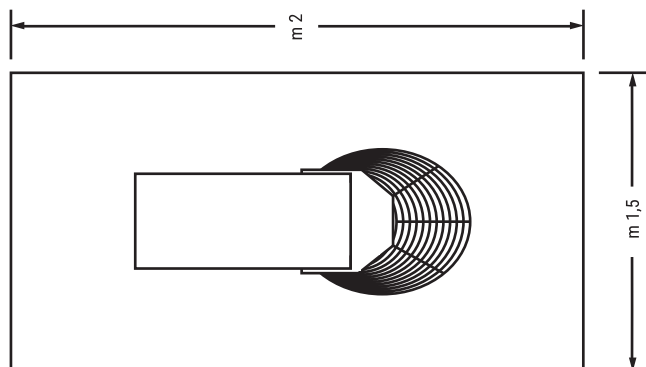
6.1 Controllo ricevimento dell'apparecchiatura

Prima di procedere al disimballo, verificare l'integrità esterna dell'involucro di protezione.

Eventuali danni devono essere tempestivamente segnalati al vettore. In ogni caso nessun apparecchio danneggiato potrà essere reso al costruttore senza preavviso e senza averne ottenuta preventiva autorizzazione scritta.

6.2 Posizionamento

⚠ Le operazioni descritte devono essere effettuate da personale qualificato, prima di effettuare qualsiasi procedura di installazione scollegare l'apparecchiatura dall'alimentazione elettrica.



Posizionare l'apparecchiatura con l'eventuale aiuto di un transpallet.

Se questo spostamento avviene dopo il disimballo, proteggere le superfici dagli urti.

Una volta completata l'installazione è possibile togliere la pellicola protettiva. L'operazione va fatta molto lentamente per evitare che la colla rimanga sulle superfici.

Prima di effettuare il montaggio dell'apparecchiatura verificare la portata e la planarità della superficie in cui viene posizionata. Un livellamento non corretto può causare il malfunzionamento dell'apparecchiatura.

Nelle normali condizioni di lavoro e per ottenere la massima potenzialità della macchina, l'operatore necessita di uno spazio pari a 2 mt per 1.5 mt come schematizzato nella figura a fianco.

6.3 Predisposizione a carico del cliente

Predisporre una presa di corrente con terra e con capacità adeguata all'assorbimento indicato nella targhetta caratteristiche.

6.4 Collegamenti elettrici

⚠ Devono essere effettuati nel rispetto delle norme locali vigenti e da personale qualificato. Prima di effettuare il collegamento accertarsi che la tensione e la frequenza corrispondano a quanto riportato sulla targhetta caratteristiche dell'apparecchiatura. Il collegamento elettrico avviene collegando la spina dell'apparecchiatura ad una presa del locale, la quale deve essere accessibile anche dopo l'installazione. La distanza tra il forno e la presa deve essere tale da non provocare la tensione del cavo di alimentazione. Inoltre il cavo non deve trovarsi sotto l'apparecchiatura.

Il circuito elettrico dell'apparecchiatura è progettato per funzionare con una tensione di alimentazione secondo le configurazioni riportate nelle Tabelle al capitolo 11, con frequenza a 50Hz. Vedere schema elettrico in Fig. 2 riferito al modello acquistato.

Il collegamento elettrico avviene collegando un cavo alla morsettiera dell'apparecchiatura.

Usare un cavo di tipo H07RNF o equivalente ed un conduttore di terra efficiente e correttamente dimensionato in base alla potenza totale di questo apparecchio (vedi targhetta).

Se il cavo di alimentazione risulta danneggiato, deve essere sostituito dall'assistenza clienti o comunque da personale qualificato. L'impianto elettrico di alimentazione dell'apparecchio deve essere dotato, a monte, di un interruttore automatico onnipolare correttamente dimensionato che garantisca un'apertura fra i contatti di almeno 3 mm. Il cavo di terra non deve essere interrotto.

⚠ La sicurezza elettrica di questa apparecchiatura è garantita unicamente quando sono soddisfatte le condizioni predette e se il sistema è in regola anche sotto il profilo dell'equipotenzialità (utilizzare la vite di collegamento posta in prossimità dell'entrata del cavo di alimentazione e dell'adesivo con simbolo \perp).

⚠ Qualsiasi operazione sugli impianti elettrici deve essere effettuata da personale qualificato. Il costruttore declina ogni responsabilità in caso di mancato rispetto delle norme di sicurezza.

7. FUNZIONAMENTO / USO

7.1 Destinazioni d'uso e restrizioni

- L'apparecchiatura oggetto del presente manuale è concepita unicamente per amalgamare impasti per uso esclusivamente alimentare. Ogni altro impiego è da ritenersi improprio.
- Le macchine non sono adatte a lavorare in ambienti non controllati, le apparecchiature non sono idonee per installazioni all'aperto e/o ambienti sottoposti alle azioni degli agenti atmosferici (pioggia, sole battente, ecc.)
- Non conservare sostanze esplosive come contenitori sotto pressione o articoli contenenti propellente infiammabile.

7.2 Prima accensione

L'apparecchiatura è dotata di opportune sicurezze costituite da protezioni fisse, e da una opportuna distanza tra la vasca ed il corpo macchina, con scopo di evitare il contatto di parti del corpo umano (arti superiori) con la vasca in rotazione durante la fase di lavorazione, per eliminare i rischi di trascinamento

e schiacciamento.

L'apparecchiatura è altresì dotata di sensore di coperchio della vasca aperto, con lo scopo di evitare il contatto di parti del corpo umano (arti superiori) con le parti in movimento durante la fase di lavorazione, per eliminare i rischi di trascinarsi, schiacciamento ed abrasione.

Prima di utilizzare l'apparecchiatura, la griglia di protezione della vasca deve essere completamente abbassata. Per le impastatrici a testa ribaltabile, si deve verificare che la vasca sia correttamente inserita e bloccata nel disco e che la testa sia abbassata e bloccata dal perno di controllo.

Test di avvio:

Dopo aver inserito la spina del cavo d'alimentazione nella presa della rete elettrica, la macchina è pronta per il test funzionale:

- Prima di avviare la macchina, assicurarsi che l'alimentazione elettrica sia conforme a quanto indicato e che tutte le protezioni siano correttamente installate.
- Al primo avvio, controllare che la spirale e la vasca ruotino entrambe nel senso della freccia. Se così non fosse, staccare la spina ed invertire la disposizione delle fasi.
- Per i modelli a due velocità, verificare se i pulsanti veloce e lento della macchina corrispondono alla velocità effettiva della macchina. Se così non fosse, staccare la spina ed invertire la disposizione dei fili che alimentano i pulsanti.

 PRIMA DI UTILIZZARE L'APPARECCHIATURA, ACCERTARSI CHE SIA PERFETTAMENTE PULITA, IN PARTICOLARE: LA SUPERFICIE DELLA VASCA, LA SPIRALE E LO SPACCAPASTA CHE HANNO CONTATTO CON GLI ALIMENTI.

7.3 Messa in funzione

Solleverla la griglia di protezione e versare gli ingredienti necessari per l'impasto nella vasca, quindi abbassare la protezione vasca ed premere avvio. Per controllare visivamente la consistenza dell'impasto, o per aggiungere ulteriori ingredienti, è possibile farlo attraverso la griglia di protezione, senza sollevarla e interrompere così il funzionamento dell'apparecchiatura.

Sollestando la protezione, l'apparecchiatura si ferma: alla chiusura, è necessario premere nuovamente il pulsante avvio.

Completato il ciclo di lavorazione, si disconnette l'apparecchiatura dalla presa di corrente, si solleva la protezione mobile fino alla massima apertura, si preleva l'impasto dalla vasca e si procede alla pulizia dell'apparecchiatura.

Uso della macchina con testa ribaltabile e vasca removibile

Per sollevare la testa ed estrarre la vasca, procedere come segue:

- arrestare l'apparecchiatura, scollegare la spina;
- sollevare completamente la protezione ;
- svitarare il perno in modo tale da sbloccare la testa;
- sollevare la testa con l'ausilio del pistoncino sottostante;
- ruotare il disco in senso orario fino a sbloccare la vasca;
- alzare la vasca e rimuoverla;
- infine prelevare l'impasto.

Una volta effettuata la pulizia, per riposizionare la vasca e bloccare la testa, procedere come segue:

- riposizionare la vasca sul disco e assicurarsi che i perni siano correttamente fissati nei relativi fori;
- bloccare la vasca ruotando il disco in senso antiorario;
- abbassare la testa e bloccarla con il perno.

Uso delle macchina con due velocità'

Per passare da alta a bassa o da bassa a alta velocità, l'utilizzatore deve premere il pulsante stop.

7.4 Spegnimento totale

Quando l'apparecchiatura non è in attività, spegnere l'impianto generale della rete di alimentazione dell'energia elettrica, e scollegarla dalla presa di corrente

PULIZIA E MANUTENZIONE

Prima di eseguire qualsiasi intervento di manutenzione, pulizia compresa, adottare le seguenti precauzioni:

- accertarsi che l'apparecchiatura sia scollegata dalla rete elettrica (staccare la spina dalla presa elettrica), accertandosi che l'alimentazione non possa essere riattivata accidentalmente;
- Accertarsi che l'apparecchiatura sia completamente raffreddata;
- Utilizzare dispositivi di protezione individuale previsti dalle normative vigenti;
- Operare sempre con attrezzature appropriate;
- Terminata l'operazione di manutenzione / riparazione / pulizia, prima di rimettere l'apparecchiatura in servizio, reinstallare tutte le protezioni e i dispositivi di sicurezza.

8.1 Manutenzione ordinaria

La pulizia deve essere eseguita alla fine d'ogni utilizzo in osservanza delle norme igieniche e a tutela della funzionalità dell'apparecchiatura, procedendo in questo modo:

- utilizzando una paletta di legno o di plastica, rimuovere la pasta residua;
- con una spugna morbida e acqua calda, pulire accuratamente la vasca, la spirale, lo spacca pasta e la griglia di protezione;
- asciugare con carta da cucina, seguita da un panno morbido e un prodotto specifico per la pulizia di superfici in contatto con alimenti.

Nota: nel caso di un'apparecchiatura a testa ribaltabile e vasca removibile, è consigliabile rimuovere la vasca per agevolare le operazioni di pulizia.



Si raccomanda di non utilizzare in nessun caso prodotti chimici non alimentari abrasivi o corrosivi. Evitare nel modo più assoluto di usare getti d'acqua, utensili vari, mezzi ruvidi o abrasivi, quali pagliette in acciaio, spugne, ecc., che possano danneggiare le superfici ed in particolare compromettere la sicurezza sotto il profilo igienico.

8.2 Manutenzione straordinaria

Per mantenere l'efficienza e la sicurezza

dell'apparecchiatura, è necessario procedere alla manutenzione periodica, ogni sei mesi, con le seguenti indicazioni:

- controllare lo stato della cinghia;
- controllare lo spessore della catena e lubrificarla al bisogno.

La manutenzione straordinaria avviene in caso di guasto o anomalia e deve essere effettuata esclusivamente da personale qualificato e con l'apparecchiatura disconnessa dalla rete di alimentazione.

In questo ambito possono essere necessarie riparazioni o sostituzioni. Le parti difettose devono essere sostituite solo con materiali e componenti identici a quelli originali o indicati dal Fornitore. L'uso di materiali non idonei può rendere la macchina non conforme agli standard di sicurezza. Il produttore declina ogni responsabilità per danni derivanti da interventi effettuati da tecnici non qualificati o non autorizzati.

In caso di sostituzione di componenti o modifica sull'apparecchiatura eseguita dall'utilizzatore senza il consenso scritto del Costruttore, o con ricambi non autorizzati, la garanzia decade immediatamente.

8.3 Possibili anomalie e soluzioni

Anomalia	Causa	Soluzione
L'apparecchiatura non si accende	Mancanza di energia elettrica	Controllare l'interruttore generale, la spina, il cavo di alimentazione ed, eventualmente, il circuito elettrico.
L'albero (spaccapasta) vibra	La griglia di protezione e/o il coperchio sono sollevati, o la vasca non è nella posizione corretta.	Abbassare correttamente la griglia di protezione e/o il coperchio e/o riposizionare la vasca.
	Il dado di fissaggio è allentato	Avvitare il dado di fissaggio
La temperatura del motore sale La velocità di rotazione diminuisce	1. Tensione troppo bassa	1. Controllare la fonte di alimentazione
	2. La cinghia è allentata	2. Stringere la cintura
	3. Sovraccarico	3. Non sovraccaricare
Il corpo dell'impastatrice tocca la vasca.	Il mixer o la vasca si deformano	Regolare o sostituire

9. SMANTELLAMENTO

Alla fine della sua vita utile, l'apparecchiatura dovrà essere esclusa dalla rete elettrica prima di procedere allo smontaggio dei vari componenti. Si dovrà fare attenzione alle possibilità di infortunio connesse con la forma ed il peso di ciascun componente.

Demolizione e smaltimento dell'apparecchiatura, sono ad esclusivo carico e responsabilità del proprietario, che dovrà agire in osservanza delle leggi vigenti nel proprio Paese in materia di sicurezza, rispetto e tutela dell'ambiente.

Questo apparecchio è contrassegnato in conformità alla Direttiva Europea 2012/19/UE, Waste Electrical and Electronic Equipment (WEEE).



Il simbolo riportato sul prodotto indica che esso non deve essere considerato un rifiuto domestico ma l'apparecchiatura deve essere smaltita nel rispetto delle leggi vigenti, in particolare per quanto riguarda il recupero del gas refrigerante. Le varie parti (componenti elettrici, tubi in gomma, guaine passacavi, ecc.) andranno selezionate per ottenere il miglior risultato possibile in termini di rispetto per l'ambiente in ottemperanza alle leggi vigenti.

10. DOCUMENTAZIONE ALLEGATA

- Schema elettrico
- Manuale d'istruzione