

MOD : WR-P202-S1

Production code : 65197322HL

7.3 - CAVO DI ALIMENTAZIONE

Controllare periodicamente lo stato di usura del cavo ed eventualmente chiamare il "CENTRO DI ASSISTENZA" per la sostituzione.

CAP. 8 - SMANTELLAMENTO

8.1 - MESSA FUORI SERVIZIO

Se per qualche motivo si decidesse di mettere fuori uso la macchina, assicurarsi che sia inutilizzabile per qualsiasi persona: **staccare e tagliare le connessioni elettriche.**

8.2 - RAEE Rifiuti di Apparecchiature Elettriche ed Elettroniche



Ai sensi dell'art.13 del Decreto legislativo 25 luglio 2005 ,n.151 "Attuazione delle Direttive 2002/95/CE, 2002/96/CE e 2003/108/CE, relative alla riduzione dell'uso di sostanze pericolose nelle apparecchiature elettriche ed elettroniche, nonché allo smaltimento dei rifiuti"

Il simbolo del cassonetto barrato riportato sull'apparecchiatura o sulla sua confezione indica che il prodotto alla fine della propria vita utile deve essere raccolto separatamente dagli altri rifiuti.

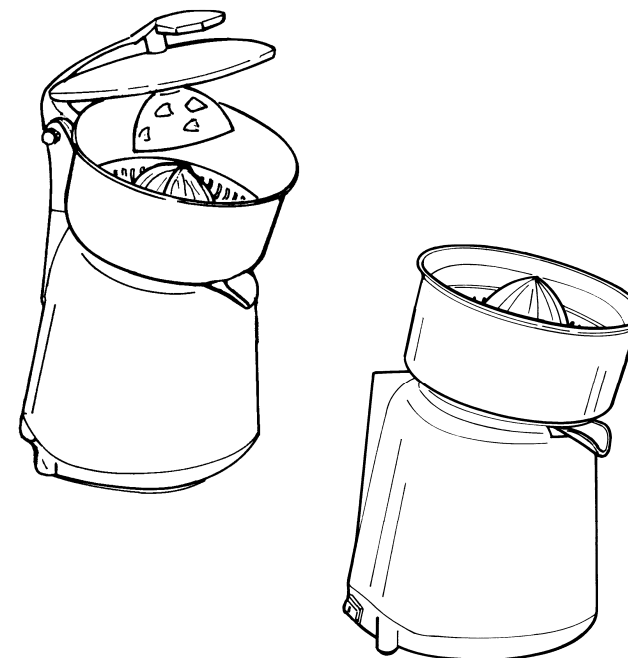
La raccolta differenziata della presente apparecchiatura giunta a fine vita è organizzata e gestita dal produttore. L'utente che vorrà disfarsi della presente apparecchiatura dovrà quindi contattare il produttore e seguire il sistema che questo ha adottato per consentire la raccolta separata dell'apparecchiatura giunta a fine vita.

L'adeguata raccolta differenziata per l'avvio successivo dell'apparecchiatura dismessa al riciclaggio, al trattamento e allo smaltimento ambientalmente compatibile contribuisce ad evitare possibili effetti negativi sull'ambiente e sulla salute e favorisce il reimpiego e/o riciclo dei materiali di cui è composta l'apparecchiatura.

Lo smaltimento abusivo del prodotto da parte del detentore comporta l'applicazione delle sanzioni amministrative previste dalla normativa vigente.

**CENTRO DI ASSISTENZA
RIVENDITORE AUTORIZZATO**

MANUALE DI ISTRUZIONI, PER USO E MANUTENZIONE



Ed. 02/2012

SPREMIAGRUMI

PREMESSA

- Il presente manuale è stato redatto per fornire al **cliente** tutte le informazioni sulla macchina e sulle norme ad essa collegate, nonché le istruzioni d'uso e di manutenzione che permettono di usare in modo migliore il mezzo, mantenendo integra l'efficienza nel tempo.
- Questo manuale va consegnato alle persone preposte all'uso della macchina ed alla sua periodica manutenzione.

INDICE DEI CAPITOLI

CAP. 1 - INFORMAZIONI SULLA MACCHINA	pag. 4
1.1 - PRECAUZIONI GENERALI	
1.2 - SICUREZZE INSTALLATE SULLA MACCHINA	
1.2.1 - sicurezze meccaniche	
1.2.2 - sicurezze elettriche	
1.3 - DESCRIZIONE DELLA MACCHINA	
1.3.1 - descrizione generale	
1.3.2 - caratteristiche costruttive	
1.3.3 - composizione della macchina	
CAP. 2 - DATI TECNICI	pag. 6
2.1 - INGOMBRO, PESO, CARATTERISTICHE ...	
CAP. 3 - RICEVIMENTO DELLA MACCHINA	pag. 7
3.1 - SPEDIZIONE DELLA MACCHINA	
3.2 - CONTROLLO DELL' IMBALLO AL RICEVIMENTO	
3.3 - SMALTIMENTO DELL' IMBALLO	
CAP. 4 - L' INSTALLAZIONE	pag. 8
4.1 - COLLOCAMENTO DELLA MACCHINA	
4.2 - ALLACCIAMENTO ELETTRICO MONOFASE	
4.3 - SCHEMA ELETTRICO	
4.4 - CONTROLLO DEL FUNZIONAMENTO	
CAP. 5 - USO DELLA MACCHINA	pag. 9
5.1 - COMANDI	
5.2 - CARICAMENTO DEL PRODOTTO	
CAP. 6 - PULIZIA ORDINARIA	pag. 10
6.1 - GENERALITA'	
6.2 - PROCEDURA DA SEGUIRE PER LA PULIZIA DELLA MACCHINA	

- b) portare l'interruttore (rif.1 FIG. n°6) nella posizione "0";
- c) ruotare la manopola (rif.2 FIG. n°6) fino a che il numero di giri diventa minimo (solo nei modelli VV).

6.2 - PROCEDURA DA SEGUIRE PER LA PULIZIA DELLA MACCHINA

6.2.1 - pulizia della pigna e della vaschetta di raccolta

Per la pulizia della pigna e della vaschetta attenersi alla seguente procedura:

- a) sganciare con cautela la pigna dal corpo della macchina;
- b) a questo punto togliere la vaschetta di raccolta;

Una volta rimossi i componenti, pulirli con acqua tiepida e detersivo neutro.

6.2.2 - pulizia generale

N.B.: Scollegare la presa di alimentazione

Il lavaggio del corpo della macchina può essere eseguito con detersivo neutro e un panno umido risciacquato frequentemente con acqua tiepida.

Al termine asciugare accuratamente tutte le parti.

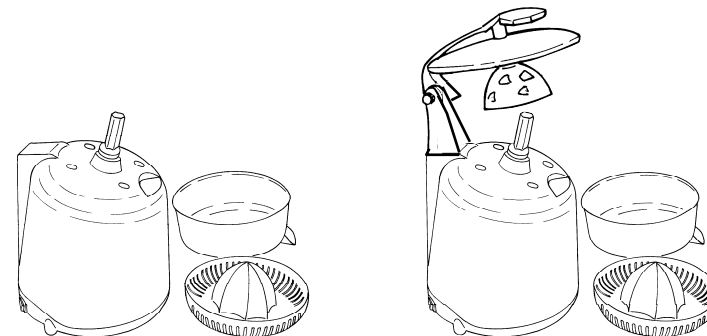


FIG.n°8 - Pulizia dei componenti

CAP. 7 - MANUTENZIONE

7.1 - GENERALITA'

Prima di eseguire qualsiasi operazione di manutenzione è necessario: **scollegare la spina di alimentazione dalla rete per isolare completamente la macchina dal resto dell'impianto.**

7.2 - PIEDINI

I piedini con il tempo potrebbero deteriorarsi e perdere le caratteristiche di elasticità, diminuendo la stabilità della macchina. Procedere quindi alla loro sostituzione.

MODELLO CON MICRO:

1. portare l'interruttore nella posizione "I";
2. appoggiare l'agrumo nella metà tagliata alla pigna esercitando una leggera pressione. La macchina si metterà in movimento;
3. proseguire nel lavoro finchè l'agrumo non sarà completamente spremuto;
4. spegnere la macchina portando l'interruttore in posizione "0".

MODELLO CON LEVA:

1. portare l'interruttore nella posizione "I";
2. alzare la leva, appoggiare l'agrumo nella metà tagliata alla pigna, abbassare la leva. La macchina si metterà in movimento;
3. proseguire nel lavoro finchè l'agrumo non sarà completamente spremuto;
4. alzare la leva e spegnere la macchina portando l'interruttore in posizione "0".

MODELLO CON VARIATORE DI VELOCITA':

1. come sopra;
2. per aumentare la produttività regolare la velocità del motore ruotando la manopola (rif. FIG. n°6) in senso orario fino alla velocità desiderata.

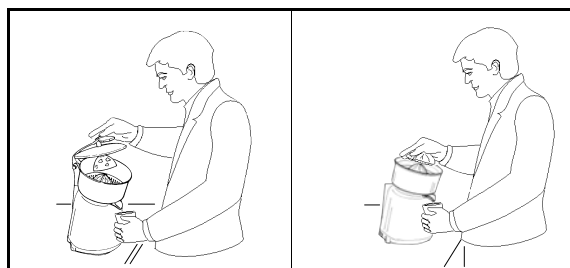


FIG.n°7 - Posizione corretta per l'utilizzo

CAP. 6 - PULIZIA ORDINARIA

6.1 - GENERALITA'

- La pulizia della macchina è una operazione da eseguire almeno una volta al giorno o, se necessario, con maggior frequenza.
- La pulizia deve essere scrupolosamente curata per tutte le parti della macchina che vengono a contatto diretto o indiretto con l'alimento da lavorare.
- La macchina non deve essere pulita con idropultrici o getti d'acqua, bensì con acqua e detersivi neutri. Non devono essere usati utensili, spazzoloni e quanto altro può danneggiare superficialmente la macchina.

Prima di eseguire qualsiasi operazione di pulizia è necessario:

- a) scollegare la spina di alimentazione dalla rete per isolare completamente la macchina dal resto dell'impianto;

- 6.2.1 - pulizia della pigna e della vaschetta di raccolta
- 6.2.2 - pulizia generale

CAP. 7 - MANUTENZIONE

pag. 11

- 7.1 - GENERALITA'
- 7.2 - PIEDINI
- 7.3 - CAVO DI ALIMENTAZIONE

CAP. 8 - SMANTELLAMENTO

pag. 12

- 8.1 - MESSA FUORI SERVIZIO
- 8.2 - RAEE Rifiuti di Apparecchiature Elettriche ed Elettroniche

CAP. 1 - INFORMAZIONI SULLA MACCHINA

1.1 - PRECAUZIONI GENERALI

- L'apparecchio deve essere usato solo da personale addestrato che deve conoscere perfettamente le norme sicurezza contenute in questo manuale.
- Nel caso si dovesse procedere ad un avvicendamento di personale, provvedere per tempo all'addestramento.
- Prima di eseguire qualsiasi operazione di pulizia o manutenzione, scollegare la presa della macchina dalla rete di alimentazione elettrica.
- Quando si interviene per la manutenzione o la pulizia dell'apparecchio (e quindi vengono rimosse le protezioni), valutare attentamente i rischi residui.
- Durante la manutenzione o la pulizia mantenere la mente concentrata sulle operazioni in corso.
- Controllare regolarmente lo stato del cavo di alimentazione; un cavo logorato o comunque non integro rappresenta un grave pericolo di natura elettrica.
- Se l'apparecchio dovesse far supporre o dimostrare un mal funzionamento si raccomanda di non usarlo e di non intervenire direttamente per le riparazioni; ma di contattare il "Centro di Assistenza".
- Non impiegare l'apparecchio per prodotti congelati e comunque prodotti non alimentari.
- Il costruttore è sollevato da ogni responsabilità nei seguenti casi:
 - ⇒ venga manomessa la macchina da personale non autorizzato;
 - ⇒ vengano sostituiti componenti con altri non originali;
 - ⇒ non vengano seguite **attentamente** le istruzioni presenti nel manuale;
 - ⇒ le superfici della macchina vengano trattate con prodotti non adatti.

1.2 - SICUREZZE INSTALLATE SULLA MACCHINA

1.2.1 - sicurezze meccaniche

Per quanto riguarda le sicurezze di natura meccanica, la macchina descritta in questo manuale risponde alle direttive **CEE 2006/42**.

1.2.2 - sicurezze elettriche

Per quanto riguarda le sicurezze di natura elettrica, la macchina descritta in questo manuale risponde alle direttive **CEE 2006/95, 2004/108** ed alle normative **CEE EN 60335-1, EN 55014**.

Nonostante l'apparecchio sia dotato delle misure normative per le protezioni elettriche e meccaniche (sia in fase di funzionamento che in fase di pulizia e manutenzione), esistono tuttavia dei **RISCHI RESIDUI** non totalmente eliminabili, richiamati in questo manuale sotto forma di **ATTENZIONE**. Essi riguardano il pericolo di taglio derivante dalle parti acuminate.

4.4 - CONTROLLO DEL FUNZIONAMENTO

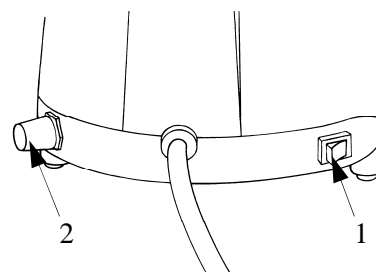
Per il controllo del funzionamento attenersi alla seguente procedura:

- 1 per i modelli con micro verificare che l'apparecchio funzioni solo schiacciando la pigna;
- 2 per i modelli VV verificare che, ruotando la manopola (rif.2 FIG.n°6), il numero di giri aumenti;

CAP. 5 - USO DELLA MACCHINA

5.1 - COMANDI

I comandi sono disposti sul corpo della macchina come evidenziati nella figura sotto riportata.



1. Interruttore a bascula:
 - posizione I di marcia
 - posizione 0 di arresto
2. Variatore di velocità (nei mod. VV)

FIG. n°6 - Posizione comandi

5.2 - CARICAMENTO DEL PRODOTTO

Per il caricamento del prodotto attenersi alle seguenti procedure:

Assumere una posizione corretta in modo da evitare incidenti (vedi FIG. n°7)

Il corpo deve essere perpendicolare al piano di lavoro, le mani non devono forzare i componenti della macchina o ostacolare i movimenti della stessa.

In ogni caso non appoggiare parti del corpo alla macchina evitando di assumere posizioni tali che comportino il contatto diretto con le parti in movimento.

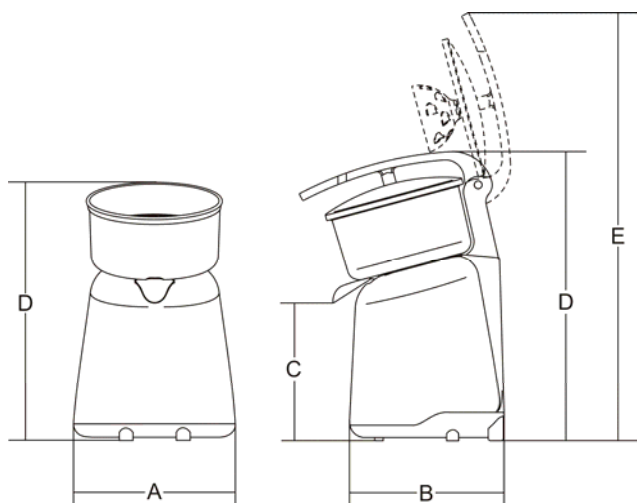
MODELLO NORMALE:

1. appoggiare l'agrume nella metà tagliata alla pigna esercitando una leggera pressione;
2. accendere la macchina portando l'interruttore in posizione "I";
3. proseguire nel lavoro finché l'agrume non sarà completamente spremuto;
4. spegnere la macchina, portando l'interruttore in posizione "0".

CAP. 2 - DATI TECNICI

2.1 - INGOMBRO, PESO, CARATTERISTICHE ...

FIG. n°2 - Disegni d'ingombro



TAB. n°1 - MISURE D'INGOMBRO E CARATTERISTICHE TECNICHE

Modello	u.m.	Versione Normale	Versione VV	Versione NORMALE (con leva)	Versione VV (con leva)
A x B x D	mm	210x210x280	210x210x280	210x265x385	210x265x385
E	mm	-	-	480	480
C	mm	155	155	155	155
Giri	g/l'	320	280÷750	320	280÷750
Motore	W	150	150	150	150
Alimentazione		230V 50/60Hz F+N	230V 50/60Hz F+N	230V 50/60Hz F+N	230V 50/60Hz F+N
Peso netto	kg	3	3	3.5	3.5
Grado di rumorosità	dB	≤80	≤80	≤80	≤80

ATTENZIONE: Le caratteristiche elettriche per le quali è predisposta la macchina, sono indicate in una targhetta applicata sul retro della macchina; prima di eseguire l'allacciamento vedere **4.2 allacciamento elettrico**.

CAP. 3 - RICEVIMENTO DELLA MACCHINA

3.1 - SPEDIZIONE DELLA MACCHINA (vedi FIG. n°3)

La macchina parte dai nostri magazzini accuratamente imballata; l'imballo è costituito da:

- scatola esterna in robusto cartone con eventuali tamponamenti;
- la macchina;
- il presente manuale;
- certificato di conformità CE.

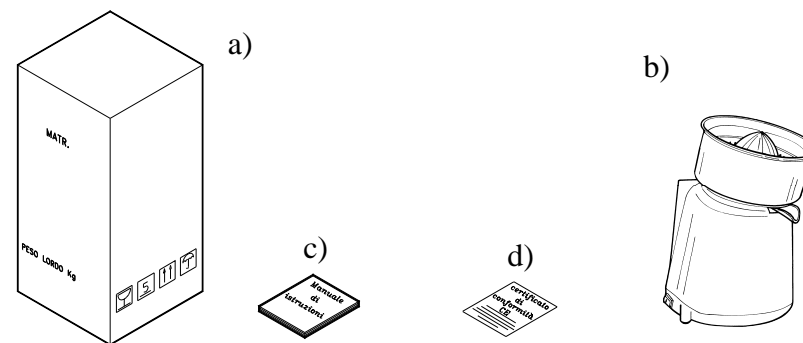


FIG. n°3 - Descrizione dell'imballo

3.2 - CONTROLLO DELL'IMBALLO AL RICEVIMENTO

Al ricevimento del collo, se esso non presenta danni esterni, procedere alla sua apertura controllando che dentro ci sia tutto il materiale (vedi FIG. n°3). Se invece all'atto della consegna del collo esso presenta segni di maltrattamenti, urti o caduta, è necessario far presente al corriere il danno, ed entro 3 giorni dalla data di consegna, indicata sui documenti, stendere un preciso rapporto sugli eventuali danni subiti dalla macchina. **Non capovolgere l'imballo!!** All'atto del trasporto assicurarsi che venga preso saldamente nei 4 angoli (mantenendolo parallelo al pavimento).

3.3 - SMALTIMENTO DELL'IMBALLO

I componenti dell'imballo (cartone, reggetta in plastica) sono prodotti assimilabili ai rifiuti solidi urbani; per questo possono essere smaltiti senza difficoltà. Nel caso la macchina venga installata in paesi in cui esistono norme particolari, smaltire gli imballi secondo quanto è prescritto dalle norme in vigore.