

MOD : WR-P202-S1

Production code : 65197322HL

CHAP. 8 - DÉMOLITION DE LA MACHINE

8.1 - MISE HORS-SERVICE

Si on décide de mettre la machine hors-service, s'assurer que personne ne puisse l'utiliser; **débranchez-la de l'installation électrique et éliminer les connexions électriques.**



8.2 - DEEE Déchets d'Équipements Électriques et Électroniques

Aux termes de l'art.13 du Décret législatif 25 juillet 2005, n.151 "Mise en pratique des Directives 2002/95/CE, 2002/96/CE et 2003/108/CE, concernant la limitation de l'utilisation de substances dangereuses dans les équipements électriques et électroniques, ainsi que l'élimination des déchets"

Le symbole de la poubelle barrée indiqué sur les équipements ou sur leur emballage indique que le produit à la fin de sa vie doit être récolté séparément des autres déchets.

Le tri sélectif des présents équipements qui arrivent au terme de leur vie est organisé et géré par le producteur. L'utilisateur qui voudra se débarrasser de son équipement devra donc contacter le producteur et suivre les indications que celui-ci aura adoptées pour permettre le tri sélectif de l'équipement joint au terme de sa vie.

Le tri sélectif approprié pour donner lieu par la suite au recyclage, au traitement et à l'élimination compatible avec l'environnement de l'équipement hors d'usage contribue à éviter les possibles effets négatifs sur l'environnement et la santé et favorise la réutilisation et/ou le recyclage des matériaux dont est composé l'équipement.

L'élimination abusive du produit par le détenteur entraîne l'application des sanctions administratives prévues par la norme en vigueur.

**SERVICE APRES-VENTE
REVENDEUR AUTORISE**

MODE D'EMPLOI ET D'ENTRETIEN



Ed. 02/2012

PRESSE-AGRUMES

INTRODUCTION

- Ce manuel a été conçu pour fournir au **client** toutes les informations et les normes de sécurité nécessaires pour l'utilisation de la machine, ainsi que le mode d'emploi et d'entretien qui garantit le bon fonctionnement de l'appareil et son rendement optimal dans le temps.
- Ce manuel doit être remis aux utilisateurs de la machine et aux personnes qui s'occupent de son entretien.

TABLE DES MATIERES

CHAP. 1 - INFORMATIONS SUR LA MACHINE	page 4
1.1 - PRECAUTIONS GENERALES	
1.2 - DISPOSITIFS DE SECURITE INSTALLES SUR LA MACHINE	
1.2.1 - sécurités mécaniques	
1.2.2 - sécurités électriques	
1.3 - DESCRIPTION DE LA MACHINE	
1.3.1 - description générale	
1.3.2 - caractéristiques de construction	
1.3.3 - composition de la machine	
CHAP. 2 - DONNEES TECHNIQUES	page 6
2.1 - ENCOMBREMENT, POIDS, CARACTERISTIQUES ...	
CHAP. 3 - LIVRAISON DE LA MACHINE	page 7
3.1 - ENVOI DE LA MACHINE	
3.2 - VERIFICATION DE L'EMBALLAGE À LA LIVRAISON	
3.3 - TRAITEMENT DE L'EMBALLAGE	
CHAP. 4 - INSTALLATION	page 7
4.1 - MISE EN PLACE DE LA MACHINE	
4.2 - BRANCHEMENT ELECTRIQUE MONOPHASE	
4.3 - SCHEMA ELECTRIQUE	
4.4 - VÉRIFICATION DU FONCTIONNEMENT	
CHAP. 5 - EMPLOI DE LA MACHINE	page 9
5.1 - COMMANDES	
5.2 - CHARGEMENT DU PRODUIT	
CHAP. 6 - NETTOYAGE ORDINAIRE	page 10
6.1 - GENERALITES	
6.2 - PROCEDURE A SUIVRE POUR LE NETTOYAGE DE LA MACHINE	

- c) tourner le bouton (réf.2 FIG. n°6) jusqu'à ce que le nombre de tour soit au minimum (**uniquement pour les mod. VV**).

6.2 - PROCEDURE A SUIVRE POUR LE NETTOYAGE DE LA MACHINE

6.2.1 - nettoyage du cône presseur et du bol de récolte

Pour le nettoyage du cône presseur et du bol de récolte suivre les instructions suivantes:

- a) décrocher prudemment le cône presseur du corps de la machine;
- b) ensuite enlever le bol de récolte;

Après avoir détaché les éléments, nettoyez-les avec de l'eau tiède et un détergent neutre.

6.2.2 - nettoyage général

N.B.: Débranchez la prise d'alimentation

On peut effectuer le lavage de la machine avec un détergent neutre et un chiffon humide en le rinçant fréquemment à l'eau tiède.

A la fin des opérations, essayez soigneusement tous les éléments.

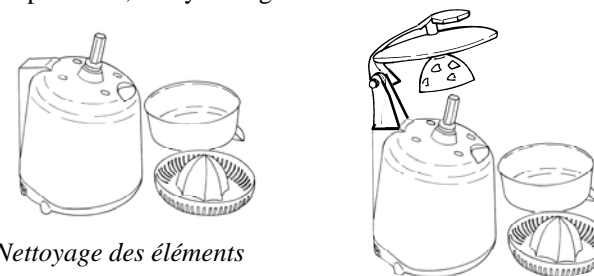


FIG.n°8 - Nettoyage des éléments

CHAP. 7 - ENTRETIEN

7.1 - GENERALITES

Avant d'effectuer n'importe quelle opération d'entretien, il faut:

débrancher l'appareil du réseau d'alimentation électrique et l'isoler complètement du reste de l'installation .

7.2 - PIEDS

A la longue, les pieds pourraient se détériorer perdant les caractéristiques d'élasticité et rendant ainsi l'appareil moins stable. Dans ce cas, remplacez-les.

7.3 - CORDON D'ALIMENTATION

Vérifiez périodiquement l'état d'usure du cordon d'alimentation, et si nécessaire appelez le "SERVICE APRÈS-VENTE" pour le remplacer.

MODELE AVEC LEVIER

1. placer l'interrupteur sur la position "I";
2. lever le levier, placer la moitié coupée de l'agrume sur le cône presseur, baisser le levier. La machine se mettra en fonction;
3. continuer l'opération jusqu'à ce que l'agrume soit complètement pressé;
4. lever le levier et éteindre la machine en plaçant l'interrupteur sur la position "0".

MODELE AVEC VARIATEUR DE VITESSE

1. placer l'interrupteur sur la position "I";
2. lever le levier, placer la moitié coupée de l'agrume sur le cône presseur, baisser le levier. La machine se mettra en fonction;
3. continuer l'opération jusqu'à ce que l'agrume soit complètement pressé;
4. lever le levier et éteindre la machine en plaçant l'interrupteur sur la position "0".
5. pour augmenter le rendement de la machine, régler la vitesse du moteur en tournant le bouton (réf. FIG. n°6) dans le sens des aiguilles d'une montre jusqu'à rejoindre la vitesse désirée.



FIG.n°7 - Position correcte pour l'utilisation

CHAP. 6 - NETTOYAGE ORDINAIRE

6.1 - GÉNÉRALITÉS

- Le nettoyage de la machine est une opération qu'il faut effectuer au moins une fois par jour ou, si nécessaire, plus fréquemment .
- il faut effectuer scrupuleusement le nettoyage de toutes les parties de l'appareil en contact direct ou indirect avec l'aliment .
- Ne nettoyez pas l'appareil avec des machines hydronettoyantes ou des jets d'eau, mais utiliser de l'eau et des détergents neutres. N'utiliser pas d'ustensiles ou de brosses, car ils pourraient endommager la surface de l'appareil.

Avant d'effectuer n'importe quelle opération de nettoyage:

- a) débranchez la machine du réseau d'alimentation électrique pour isoler complètement la machine du reste de l'installation;
- b) placer l'interrupteur (réf.1 FIG. n°6) sur la position "0";

6.2.1 - nettoyage du cône presseur et du bol de récolte

6.2.2 - nettoyage général

CHAP. 7 - ENTRETIEN

page 11

7.1 - GENERALITES

7.2 - PIEDS

7.3 - CORDON D'ALIMENTATION

CHAP. 8 - DÉMOLITION DE LA MACHINE

page 12

8.1 - MISE HORS-SERVICE

8.2 - DEEE Déchets d'Equipments Électriques et Électroniques

CAP. 1 - INFORMAZIONI SULLA MACCHINA

1.1 - PRECAUZIONI GENERALI

- L'appareil ne doit être utilisé que par des spécialistes qui connaissent parfaitement les normes de sécurité décrites dans ce manuel.
- En cas de roulement du personnel, procédez à temps à sa formation.
- Avant d'effectuer n'importe quelle opération de nettoyage ou d'entretien, débranchez la prise du réseau d'alimentation électrique.
- Il est nécessaire d'évaluer attentivement les risques résiduels lors des opérations de nettoyage et d'entretien de la machine (quand les protections sont absentes).
- Restez très concentré pendant les opérations de nettoyage et d'entretien de la machine.
- Vérifiez régulièrement les conditions du cordon d'alimentation électrique, un fil usé ou endommagé représente un grave danger; d'ordre électrique.
- Si vous constatez que l'appareil ne fonctionne pas correctement, ne l'utiliser pas et n'effectuez jamais les réparations vous-même; adressez-vous au "Service Après-vente".
- Ne jamais utiliser l'appareil avec des produits congelés ou des produits non alimentaires.
- Le constructeur décline toute responsabilité dans les cas suivants:
 - ⇒ si des personnes non autorisées ont réparé ou manipulées sur la machine;
 - ⇒ si certaines pièces ont été remplacées par des pièces non originales;
 - ⇒ si les instructions contenues dans ce manuel n'ont pas été suivies **attentivement**;
 - ⇒ si la surface de la machine a été traitée avec des produits non adéquats.

1.2 - DISPOSITIFS DE SÉCURITÉ INSTALLÉS SUR LA MACHINE

1.2.1 - sécurités mécaniques

En ce qui concerne les sécurités de nature mécanique, l'appareil décrit dans ce manuel est conforme aux directives **CEE 2006/42**.

Le dispositif de sécurité dépend d'un micro qui met en route l'appareil uniquement si on appuie sur le cône presseur.

1.2.2 - sécurités électriques

En ce qui concerne les sécurités de nature électrique, l'appareil décrit dans ce manuel est conforme aux directives **CEE 2006/95, 2004/108** et aux normatives **CEE EN 60335-1, EN 55014**.

Même si l'appareil est équipé des dispositifs de sécurité électriques et mécaniques (pendant le fonctionnement de l'appareil, pendant son nettoyage et son entretien), il existe tout de même des **RISQUES RÉSIDUELS** qui ne peuvent pas être éliminés complètement. Ces risques sont mentionnés dans ce manuel sous le point

4.4 - VERIFICATION DU FONCTIONNEMENT

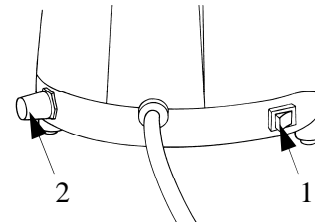
Pour contrôler le fonctionnement correct de l'appareil, suivre les indications suivantes:

1. vérifier que l'appareil fonctionne seulement en appuyant sur le cône presseur;
2. pour les modèles VV vérifier que, en tournant le bouton (*réf.2 FIG.n°6*), le nombre de tour augmentent.

CHAP. 5 - UTILISATION DE LA MACHINE

5.1 - COMMANDES

Les commandes sont disposées sur le corps de la machine comme indiqué dans la figure ci-dessous.



1. Interrupteur à bascule:

- position I fonctionnement

- position 0 arrêt

2. Variateur de vitesse (pour les mod. VV)

FIG. n°6 - Position commandes

5.2 - CHARGEMENT DU PRODUIT

Pour charger l'aliment dans la machine suivre les instructions suivantes: se placer correctement pour éviter tout accident (voir *FIG.n°7*): le corps doit être perpendiculaire au plan de travail; les mains ne doivent pas forcer sur les parties de la machine ou empêcher le mouvement de celle-ci.

Il ne faut en aucun cas s'appuyer sur la machine et il faut éviter toute position qui entraîne le contact direct avec celle-ci.

MODELE NORMAL:

1. placer la moitié coupée de l'agrume sur le cône presseur en exerçant une légère pression;
2. allumer la machine en plaçant l'interrupteur sur la position "I";
3. continuer l'opération jusqu'à ce que l'agrume soit complètement pressé;
4. éteindre la machine en plaçant l'interrupteur sur la position "0".

MODELE AVEC MICRO

1. placer l'interrupteur sur la position "I";
2. placer la moitié coupée de l'agrume sur le cône presseur en exerçant une légère pression. La machine se mettra en fonction;
3. continuer l'opération jusqu'à ce que l'agrume soit complètement pressé;
4. éteindre la machine en plaçant l'interrupteur sur la position "0".

suffisamment d'espace, la surface doit être bien nivelée, sèche, lisse, solide et stable.

En outre la machine doit être installée dans un endroit où l'humidité max. est de 75% non saline et à une température comprise entre +5°C et +35°C; dans un lieu qui n'endommage pas son fonctionnement.

4.2 - BRANCHEMENT ELECTRIQUE MONOPHASE

L'appareil est muni d'un cordon d'alimentation avec section 3x1,5 mm²; longueur 1.5 m et une prise "SHUKO".

Brancher l'appareil sur un réseau de 230 Volt 50 Hz, en interposant un interrupteur différentiel - magnétothermique de 10A, Δ I = 0.03A. Assurez-vous du bon fonctionnement de la prise de terre.

Vérifiez en outre que les données indiquées sur la plaque signalétique-numéro de matricule (FIG.n°4) correspondent à celles décrites sur les documents de livraison et d'accompagnement.

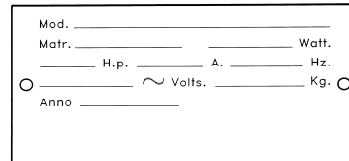


FIG. n°4 - Plaque signalétique - matricule

4.3 - SCHEMA ELECTRIQUE

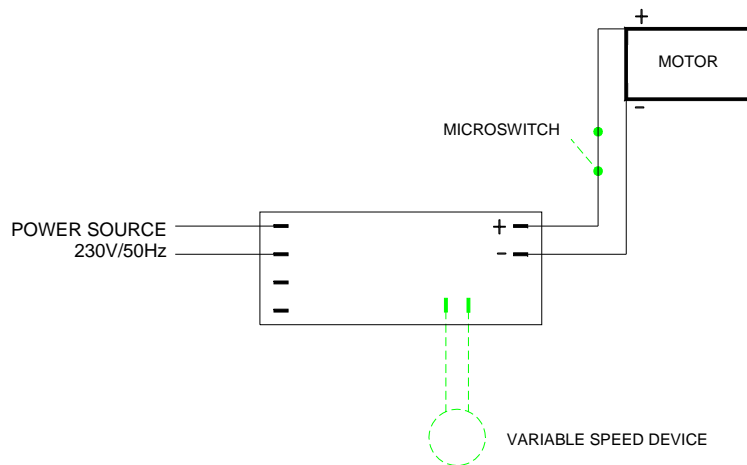


FIG. n°5 - Schéma électrique 1Ph

ATTENTION. Il s'agit du danger de coupure dû aux éléments pointus.

1.3 - DESCRIPTION DE LA MACHINE

1.3.1 - description générale

Le presse-agrumes a été conçu et réalisé par Notre Maison pour presser des agrumes et garantir:

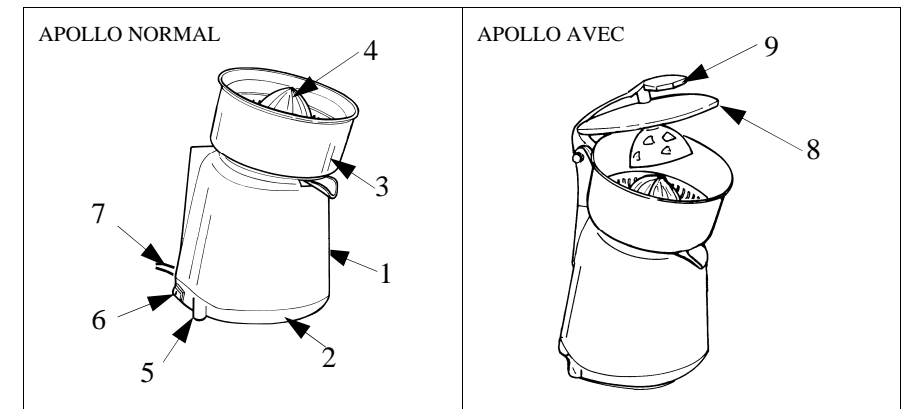
- un maximum de sécurité durant l'utilisation, le nettoyage et l'entretien;
- un maximum d'hygiène grâce à la sélection minutieuse des matériaux en contact avec l'aliment; et à l'élimination des angles pour les parties en contact direct avec le produit, pour faciliter le nettoyage ainsi que le désassemblage;
- une résistance et stabilité de tous les éléments;
- émission de bruit minimum;
- une grande maniabilité.

1.3.2 - caractéristiques de construction

Le presse-agrumes a été construit en ABS anti-chocs blanc ou chromé. Le bol pour récolter le jus est en acier inox avec cône presseur en ABS alimentaire. Structure interne portante en acier.

1.3.3 - composition de la machine

FIG. n°1 - Vue générale de la machine



LEGENDE:

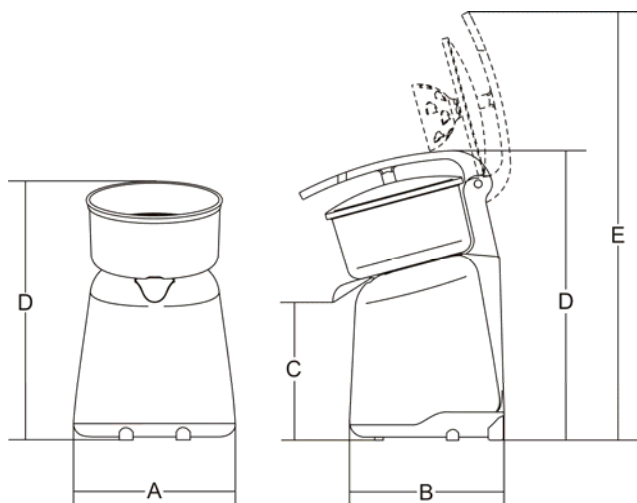
- 1 - Corps
- 2 - Base
- 3 - Bol de récolte
- 4 - Cône presseur

- 5 - Pieds
- 6 - Interrupteur
- 7 - Cordon d'alimentation
- 8 - Couvercle
- 9 - Levier

CHAP. 2 - DONNEES TECHNIQUES

2.1 - ENCOMBREMENT, POIDS, CARACTERISTIQUES ...

FIG. n°2 - Dessins d'encombrement



TAB. n°1 - MESURES D'ENCOMBREMENT ET CARACTERISTIQUES

Modèle	u.m.	Normal	Version VV	Version NORMAL (avec levier)	Version VV (avec levier)
A x B x D	mm	210x210x280	210x210x280	210x265x385	210x265x385
E	mm	-	-	480	480
C	mm	155	155	155	155
Tours	g/l'	320	280÷750	320	280÷750
Moteur	W	150	150	150	150
Alimentation	lPh	230V 50/60Hz F+N	230V 50/60Hz F+N	230V 50/60Hz F+N	230V 50/60Hz F+N
Poids net	kg	3	3	3.5	3.5
Niveau sonore du bruit	dB	≤80	≤80	≤80	≤80

ATTENTION: La machine a été conçue pour répondre aux caractéristiques électriques décrites sur la plaquette signalétique située à l'arrière de la machine; avant d'effectuer tout branchement, consulter le § 4.2. Branchement électrique.

CHAP. 3 - LIVRAISON DE LA MACHINE

3.1 - ENVOI DE LA MACHINE (voir FIG. n°3)

La macchina est envoyée par notre usine parfaitement emballées; l'emballage se compose de:

- une solide boîte en carton + protections internes;
- la machine;
- ce manuel;
- certificat de conformité CE.

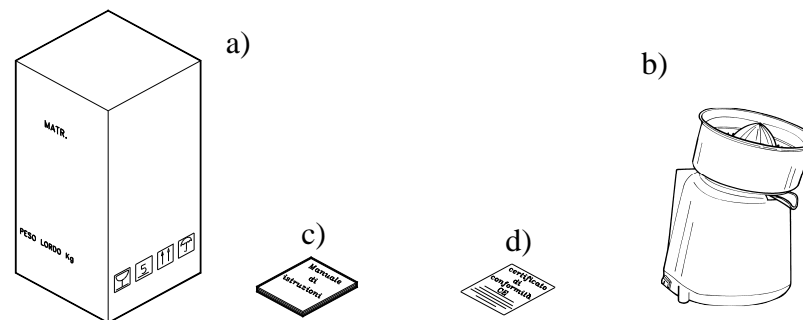


FIG. n°3 - Description de l'emballage

3.2 - VÉRIFICATION DE L'EMBALLAGE À LA LIVRAISON

Lors de la livraison du colis, si l'emballage extérieur est intact, ouvrez-le et vérifiez que toutes les pièces soient présentes (voir FIG. n°3). Si, par contre, lors de la réception, le colis apparaît endommagé, il faut le communiquer au transporteur et rédiger un rapport détaillé sur les éventuels dommages subis par la machine dans les 3 jours qui suivent la date de livraison indiquée sur les documents. **Ne pas retourner l'emballage!!** S'assurer que l'emballage soit soulevé correctement par les 4 coins (parallèlement au sol).

3.3 - TRAITEMENT DE L'EMBALLAGE

Les différents éléments qui constituent l'emballage (un carton et un feillard en plastique) peuvent être traités sans aucune difficulté comme les déchets ménagers solides.

Si la machine est installée dans un Pays ayant une réglementation particulière, traitez les emballages conformément aux normes en vigueur.

CHAP. 4 - INSTALLATION

4.1 - MISE EN PLACE DE LA MACHINE

La machine doit être installée sur une surface apte à supporter une machine des dimensions indiquées dans le Tab. 1 (selon le modèle), et doit donc avoir