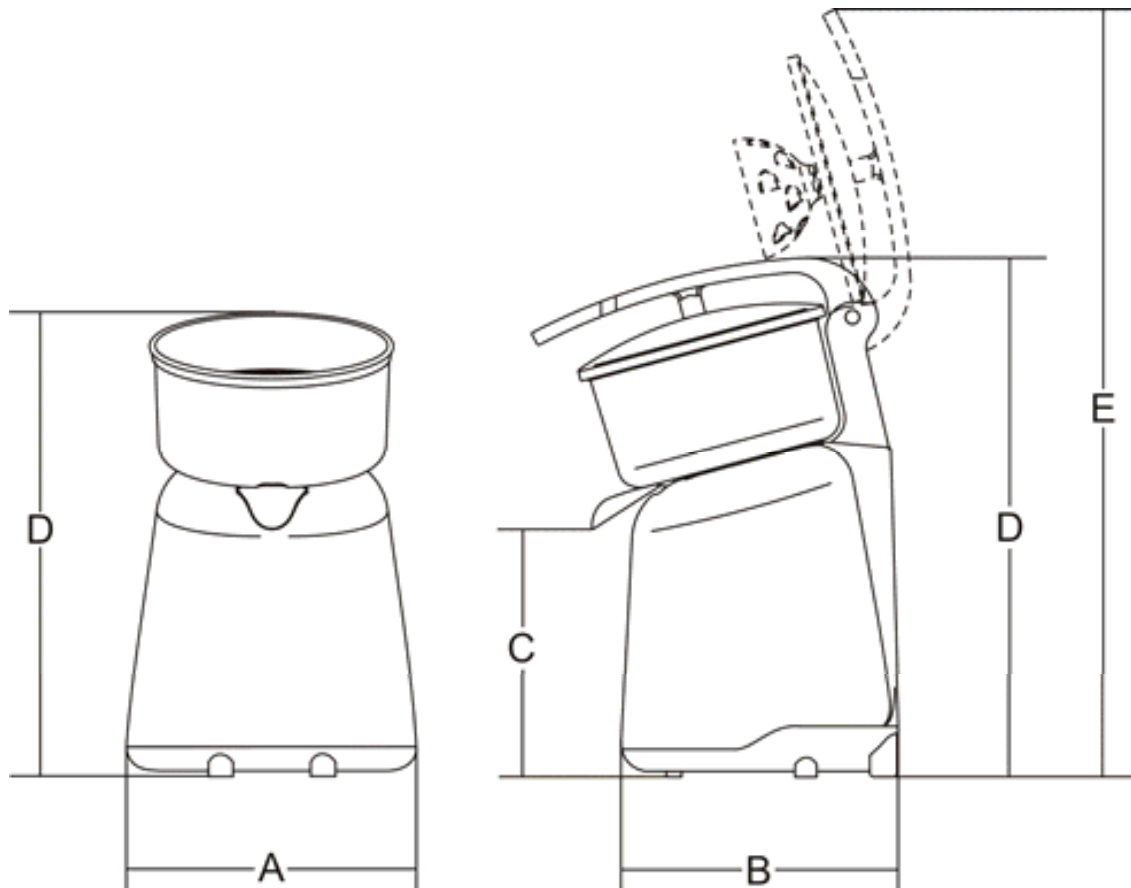


**MOD : WR-P202-S1**

**Production code : 65197322HL\_**

Fiche technique / Scheda tecnica / Ficha técnica / Technisches Datenblatt /  
Technical datasheet / Technisch gegevensblad





**TAB. n°1 - MESURES D'ENCOMBREMENT ET CARACTERISTIQUES**

Modèle	u.m.	Normal	Version VV	Version NORMAL (avec levier)	Version VV (avec levier)
<b>A x B x D</b>	<i>mm</i>	210x210x280	210x210x280	210x265x385	210x265x385
<b>E</b>	<i>mm</i>	-	-	480	480
<b>C</b>	<i>mm</i>	155	155	155	155
<b>Tours</b>	<i>g/l'</i>	320	280÷750	320	280÷750
<b>Moteur</b>	<i>W</i>	150	150	150	150
<b>Alimentation</b>	<i>lPh</i>	230V 50/60Hz F+N	230V 50/60Hz F+N	230V 50/60Hz F+N	230V 50/60Hz F+N
<b>Poids net</b>	<i>kg</i>	3	3	3.5	3.5
<b>Niveau sonore du bruit</b>	<i>dB</i>	80≤	80≤	80≤	80≤

**ATTENTION:** La machine a été conçue pour répondre aux caractéristiques électriques décrites sur la plaquette signalétique située à l'arrière de la machine; avant d'effectuer tout branchement, consulter le § **4.2. Branchement électrique.**