

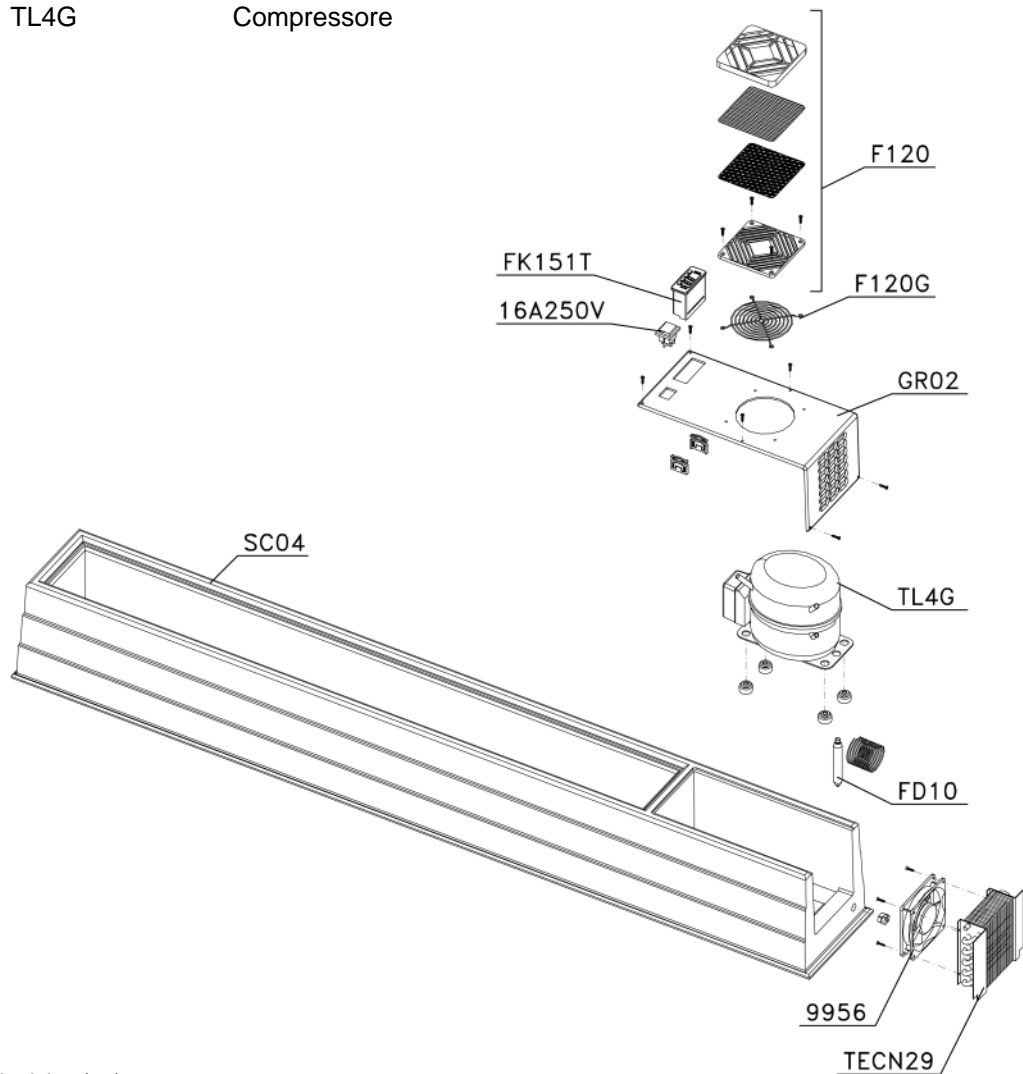
**MOD : WR-MINI-R1**

**Production code : MINI\_**



## A • DISEGNI ESPLOSI

CODICE	DESCRIZIONE
16A250V	Interruttore accensione
9956	Ventola
F120	Filtro aria
F120G	Griglia metallica
FD10	Filtro disidratatore
FK151T (*)	Centralina elettronica
GR02	Griglia di chiusura
SC04	Scocca
TECN29	Condensatore
TL4G	Compressore



(\*) Disponibile dal 01/03/2002