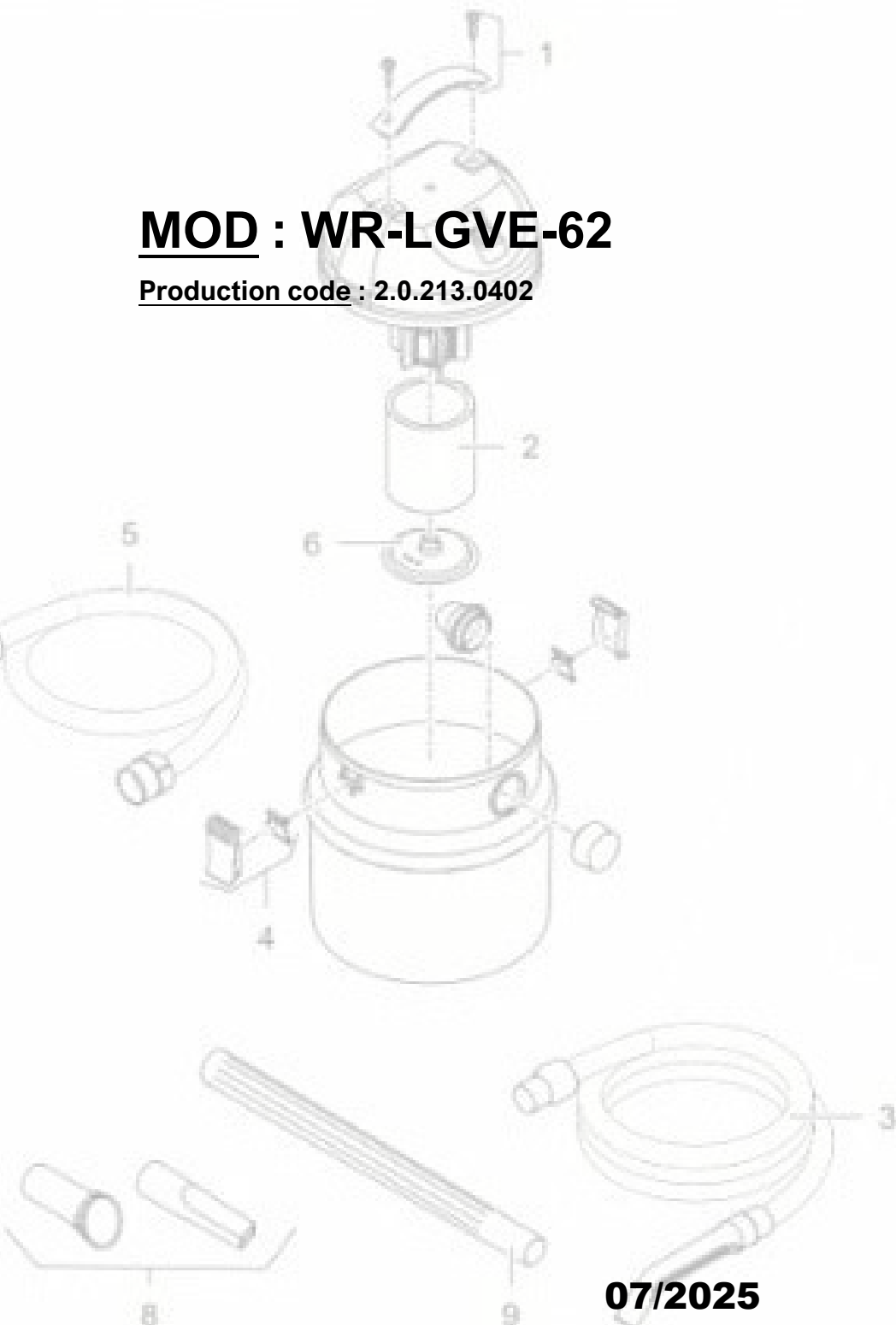
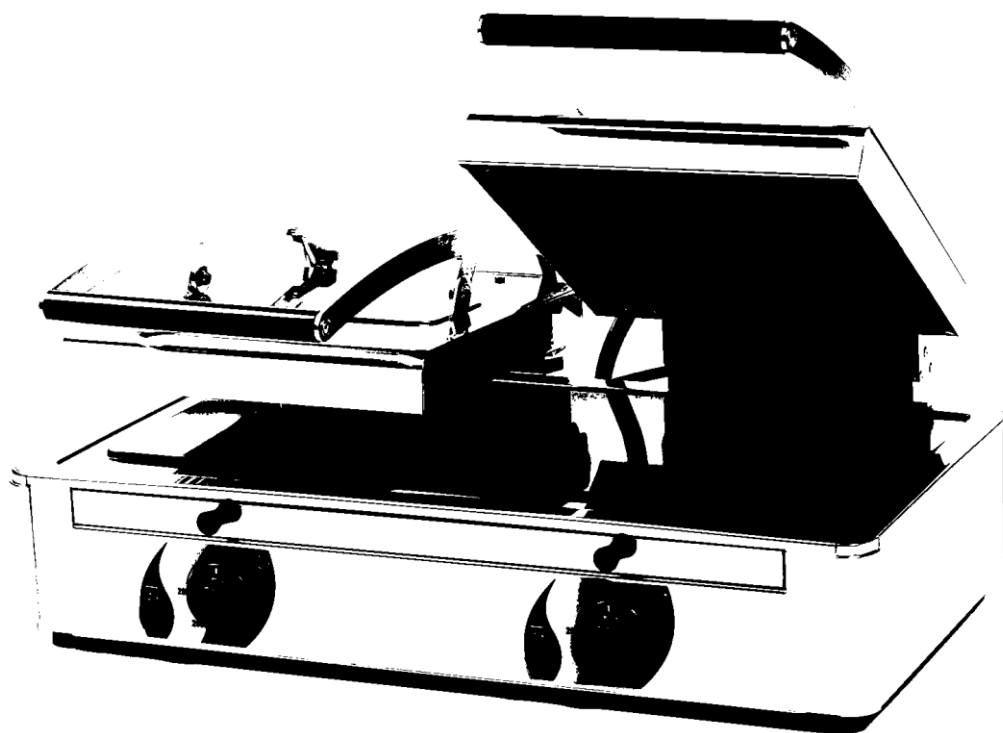


MOD : WR-LGVE-62

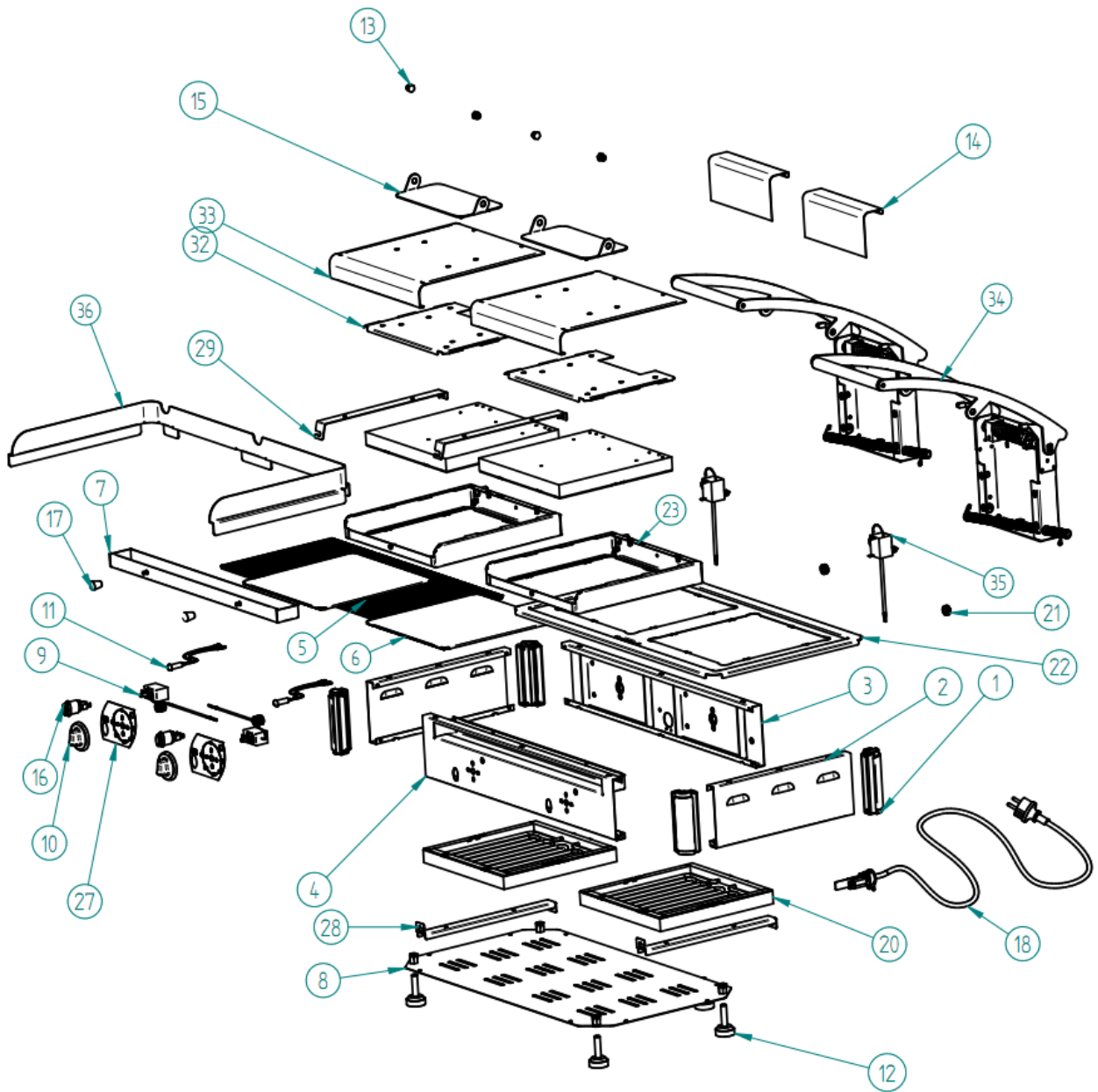
Production code : 2.0.213.0402



EXPLODED VIEW

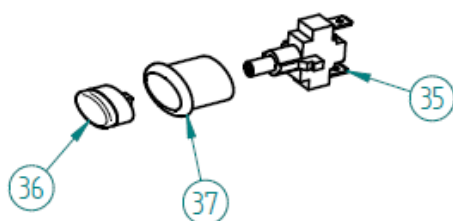


CONTACT GRILL VITRO



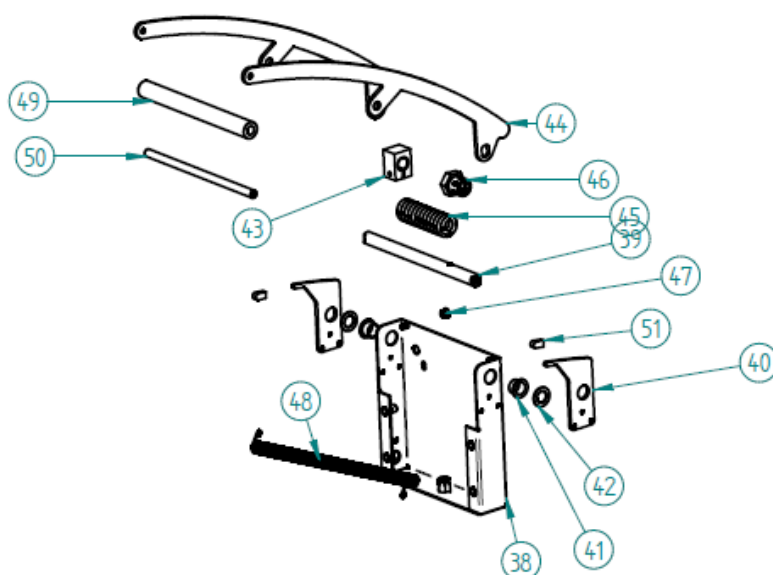
ITEM N°	CÓDIGO	DESIGNAÇÃO	DESIGNATION	QUANT.
1	4.0.201.0001	CANTO GL	GL CORNER	4
2	7.0.201.0001	PAINEL LATERAL CG	SIDE PANEL CG	2
3	7.0.203.0005	PAINEL POSTERIOR CONJ. CG8	REAR PANEL CG8	1
4	7.0.203.0011	PAINEL FRONTAL MEC. CONJ. CG8	MECHANIC FRONT PANEL CG8	1
5	4.0.213.0022	VIDRO CANELADO INF. CG8V (249x539x4MM)	GROOVED GLASS CG8V	1
6	4.0.213.0025	VIDRO CANELADO SUP. CG8V (249x249x4MM)	GROOVED GLASS CG8V	2
7	7.0.203.0027	MOLHEIRA CG2X8/CG8V	DRIP TRAY CG8	1
8	7.0.203.0025	BLINDAGEM FUNDO CG2X4	BOTTOM SHIELD CG8	1
9	4.0.066.0114	TERMOSTATO REGULAVEL 250°	250° ADJUSTABLE THERMOSTAT	2
10	4.0.066.0101	MANIPULO RST Ø52 C/ MARCA	THERMOSTAT CONTROL KNOB	2
11	4.0.085.0023	SINALIZADOR LARANJA TER. FEM. 350MM SL10207	ORANGE LED 350MM SL10207	2
12	4.0.100.0215	PE NIVELADOR M10x40	ADJUSTABLE FEET M10X40	6
13	4.0.201.0031	CASQUILHO DO BRAÇO GL	ARM SLEEVE	4
14	7.0.201.0044	TAMPA TORRE GL350	GL350 TOWER COVER	2
15	7.0.201.0038	SUPORTE BRAÇO GL350	ARM SUPPORT	2
16		INTERRUPTOR UNIPOLAR CONJ.	UNIPOLAR SWITCH ASS.	2
17	4.0.085.0027	MANIPULO FRITADEIRAS (MS)	HANDLE (MS)	2
18	4.0.075.0054	CABO SECTOR CONJ. 3G1,5 (PA 84E)	(PA 84E) 3G1,5 CABLE SET	1
20	4.0.213.0060	ELEMENTO AQUECIMENTO 850W-230V_CG8VITRO	HEATING ELEMENT 850W-230V_CG8VITRO	4
21	4.0.074.0015	PASSA FIOS N°1 PARA FURO Ø12,5MM	WIRE PROTECTION Ø12,5MM	2
22	7.0.213.0021	TAMPA CHASSI CG8VITRO	CHASSIS COVER	1
23	7.0.213.0031	ARO SUPERIOR CG8VITRO	UPPER FRAME CG8 VITRO	2
24	4.0.213.0021	VIDRO LISO INF. CG8V (249x539x4MM)	SMOOTH GLASS CG8V	1
27	4.0.201.0080	PAINEL PERSONALIZADO GL 0-250°C C/ INT.	STICKER GL 0-250°C W/ SWITCH	2
28	7.0.212.0052	ABRAÇADEIRA INFERIOR CG VITRO	DOWN CLAMP CG VITRO	2
29	7.0.212.0053	ABRAÇADEIRA SUPERIOR CG VITRO	UPPER CLAMP ASS. CG VITRO	2
32	7.0.201.0037	CALHA TAMPA ARO SUP. CG4	COVER GUTTER	2
33	7.0.201.0036	TAMPA DO ARO SUP. CG4	UPPER COVER CG4	2
34		PRÉ-MONTAGEM TORRE	PRE ASSEMBLY TOWER	2
35	4.0.212.0041	TERMOSTATO SEGURANÇA 340°	SAFETY THERMOSTAT 340°	2
36	7.0.203.0022	ABA AMOVIVEL CG2X4		1

16 – UNIPOLE SWITCH ASS.



ITEM Nº	CÓDIGO	DESIGNAÇÃO	DESIGNATION	QUANT.
35	4.0.000.0510	INTERRUPTOR UNIPOLAR	UNIPOLE SWITCH	1
36	4.0.000.0507	TASTO ELIPSE D16	SWITCH KEY D16	1
37	4.0.000.0503	CAIXA ELIPSE D16	BOX D16 ELIPSE	1

34 – TOWER PRE-ASSEMBLY



ITEM Nº	CÓDIGO	DESIGNAÇÃO	DESIGNATION	QUANT.
38	7.0.201.0141	TORRE V2 GL350	GL350 V2 TOWER	1
39	4.0.201.0033	VEIO POSTERIOR GL350	REAR SHAFT GL350	1
40	4.0.201.0136	BATENTE DA TAMPA V2 GL350	COVER STOPPER GL350	2
41	4.0.201.0026	CASQUILHO VEIO POSTERIOR GL - IGUS	BUSHING IGUS	2
42	4.0.201.0027	ANILHA PLANA 1,5X24X15,2 - IGUS	WASHER 1,5X24X15,2	2
43	4.0.201.0032	AJUSTADOR BRONZE MAQ. GL	BRASS FASTENER GL	1
44	4.0.201.0035	BRAÇO GL350	ARM GL350	2
45	4.0.066.0020	MOLA INOX 5MM	SPRING 5MM	1
46	4.0.066.0044	AFINADOR DA MOLA GR	SPRING ADJUSTOR GR	1
47	4.0.201.0038	GUIA PARAFUSO AJUST. BRONZE GL	GUIDE	1
48	4.0.201.0044	MOLA ISOLADORA GL	INSULATOR SPRING	1
49	4.0.201.0002	PEGADEIRA PRETA Ø21X11X203,5MM	HANDLE	1
50	4.0.201.0030	EIXO DA PEGADEIRA ZINC. GL	SHAFT	1
51	4.0.201.0039	PROTEÇÃO SILICONE GL	PROTECTION	2