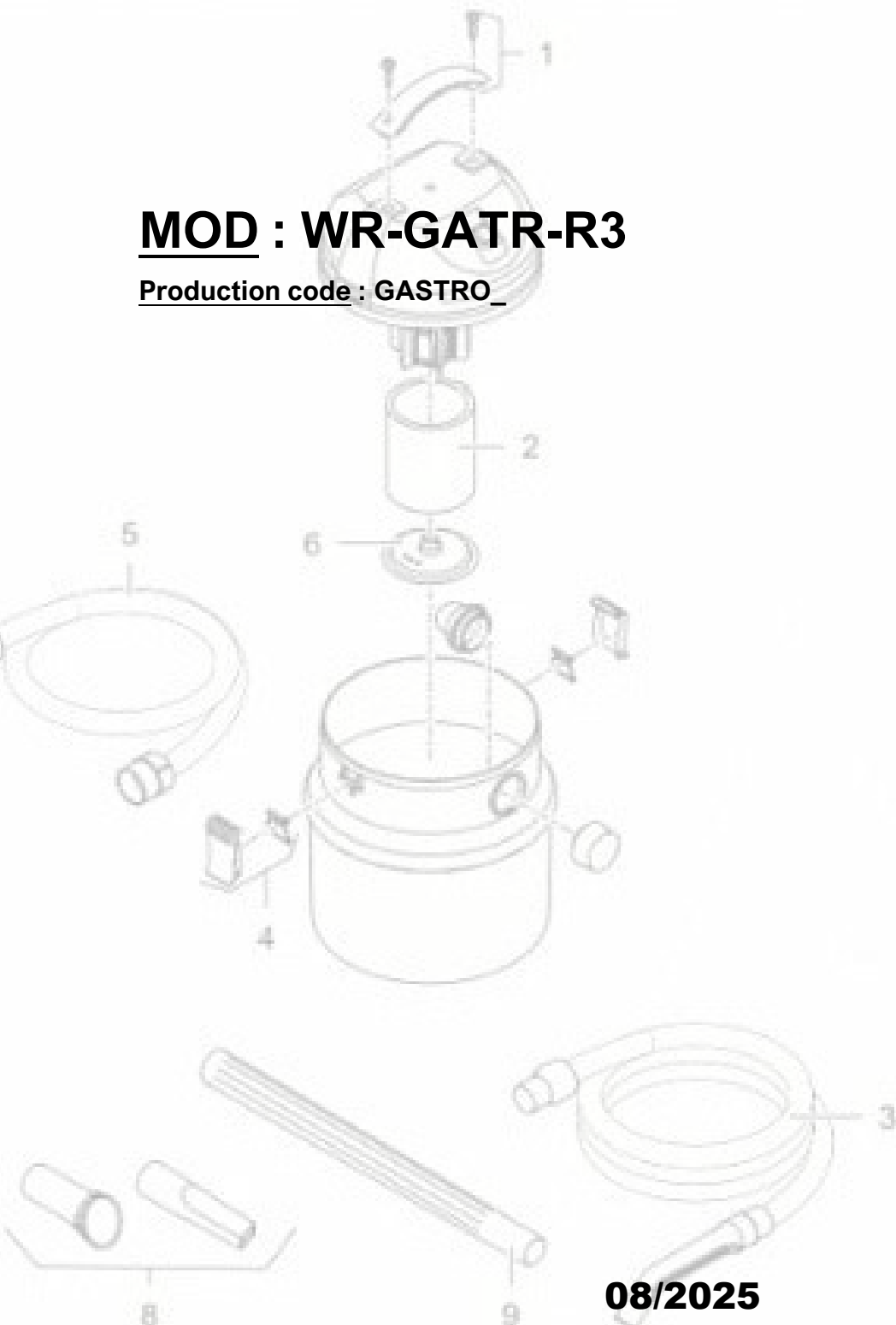


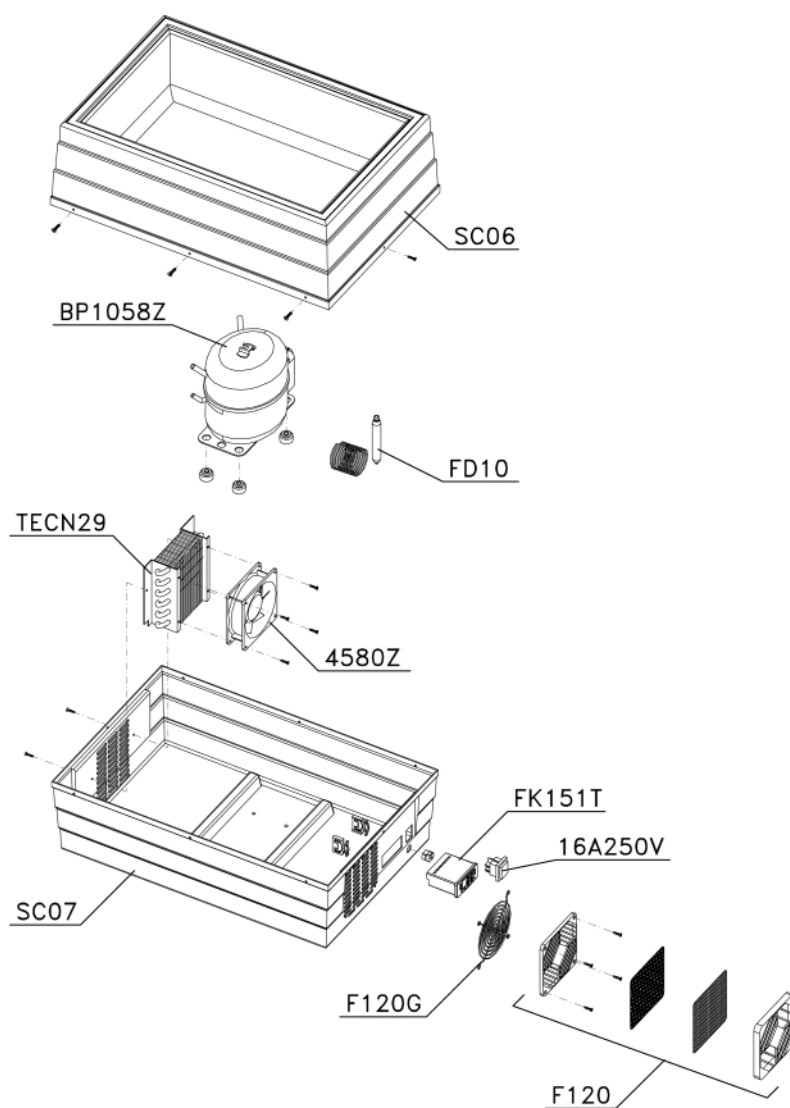
**MOD : WR-GATR-R3**

Production code : GASTRO\_



## A • DISEGNI ESPLOSI

CODICE	DESCRIZIONE
16A250V	Interruttore accensione
4580Z	Ventola
BP1058Z	Compressore
F120	Filtro aria
F120G	Griglia metallica
FD10	Filtro disidratatore
FK151T (*)	Centralina elettronica
SC06	Scocca superiore
SC07	Scocca inferiore
TECN29	Condensatore



(\*) Disponibile dal 01/03/2002