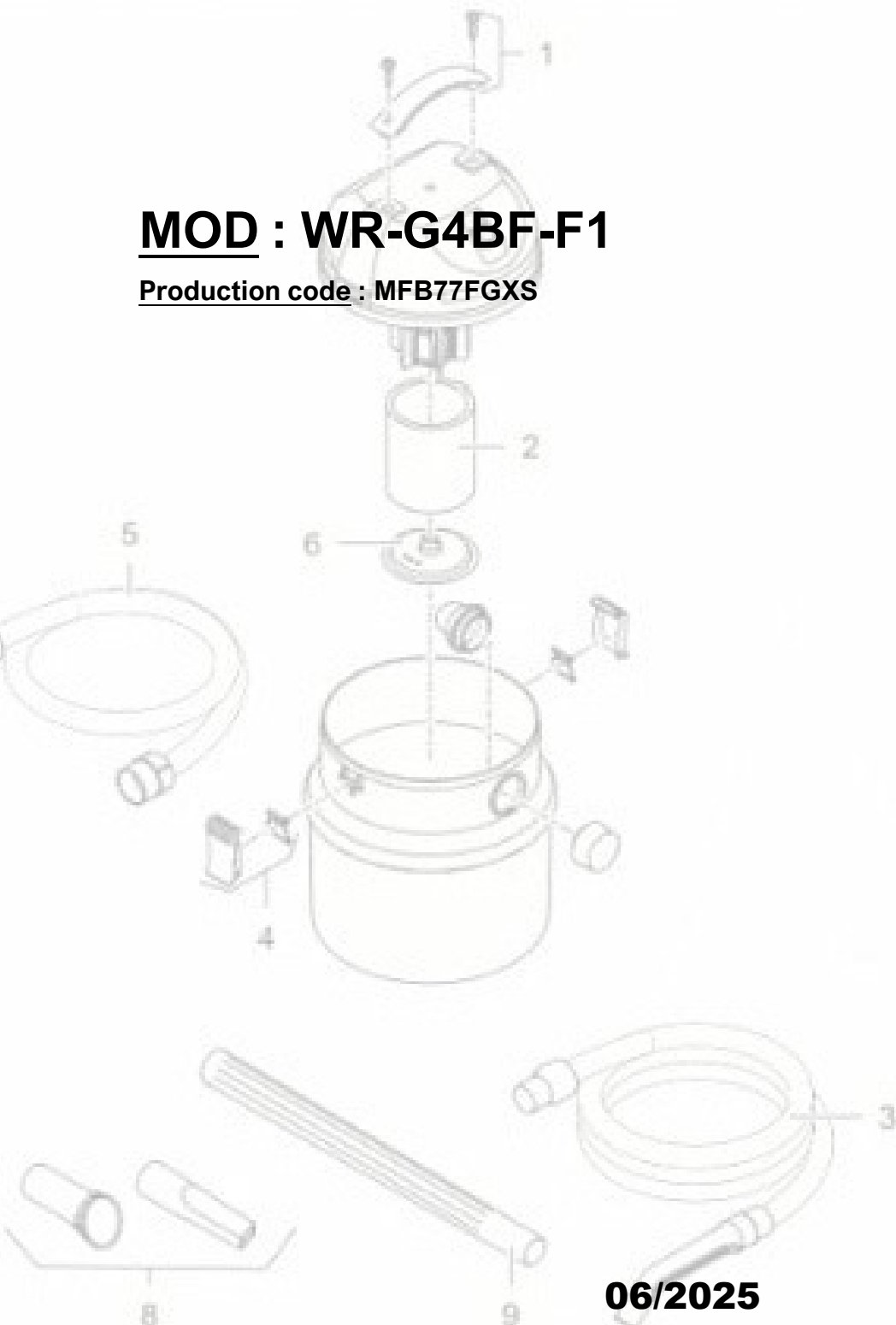


**MOD : WR-G4BF-F1**

**Production code : MFB77FGXS**





# WR-G4BF-F1

MFB77FGXS

Catalogo parti di ricambio valido  
dalla matricola 0000001 (31.10.2006) ad oggi (25.06.2025)

Catalogue pieces detachees  
valable à partir du numero de Série n. 0000001 (31.10.2006) jusqu'à aujourd'hui  
(25.06.2025)

Ersatzteilkatalog  
gültig ab Serien-Nr. 0000001 (31.10.2006) bis heute (25.06.2025)

Spare parts catalogue  
valid from serial no. 0000001 (31.10.2006) up today (25.06.2025)

Catálogo de peças de reposição  
válido do número de série 0000001 (31.10.2006) até hoje (25.06.2025)

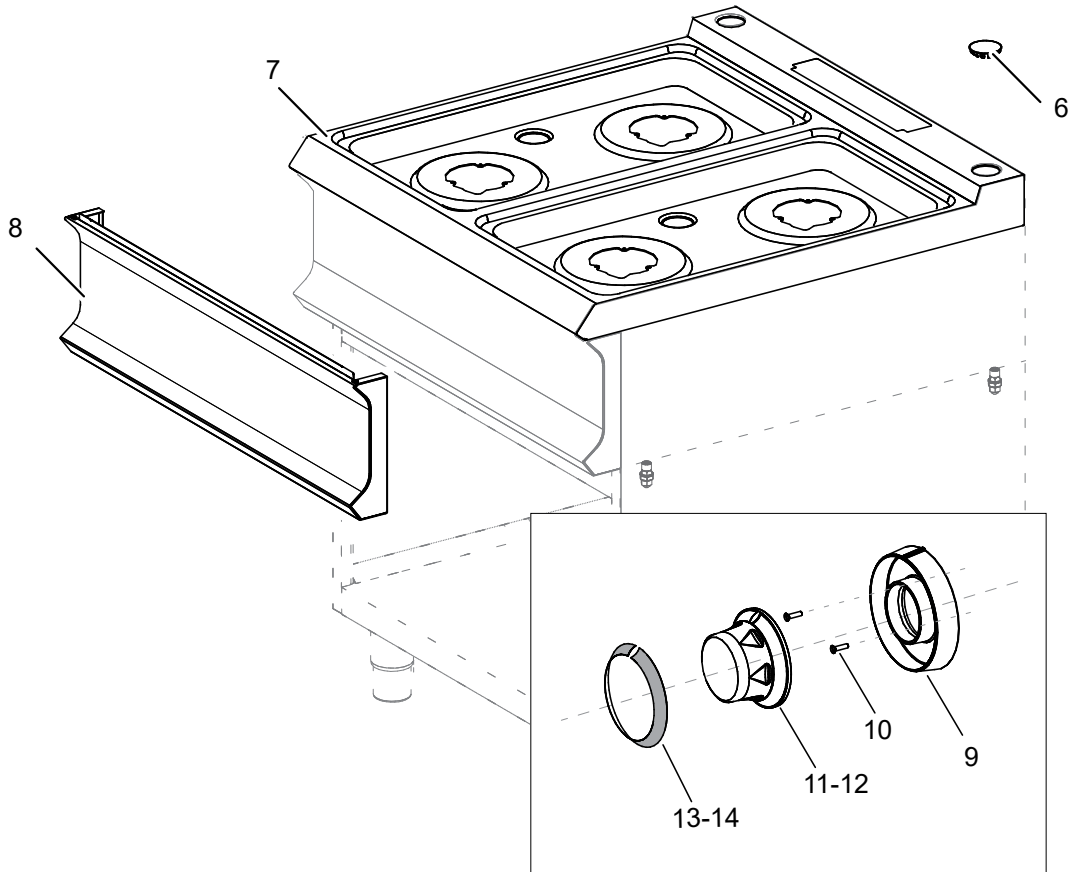
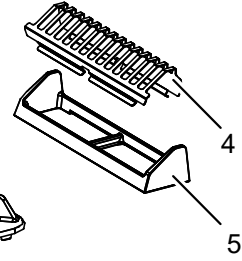
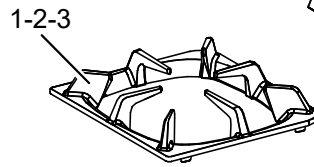
Le informazioni sono considerate non vincolanti. Le immagini rappresentate sono puramente indicative. Il produttore si riserva il diritto di apportare modifiche in qualsiasi momento senza preavviso.

Les informations données ne sont pas contraignantes. Les images montrées sont à titre indicatif. Le producteur se réserve le droit d'apporter des modifications sans préavis.

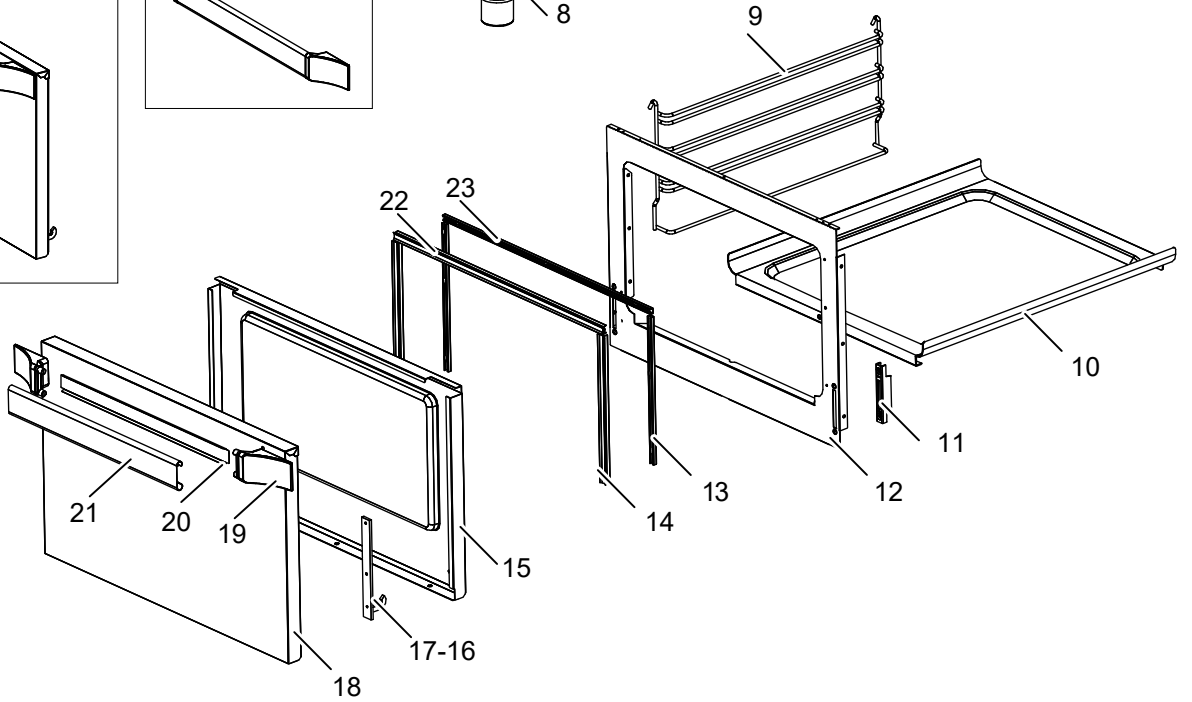
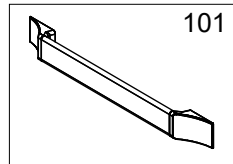
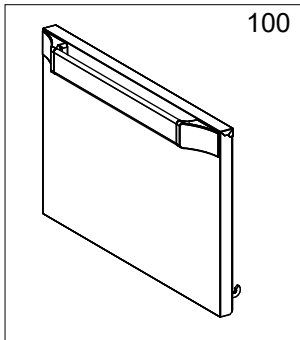
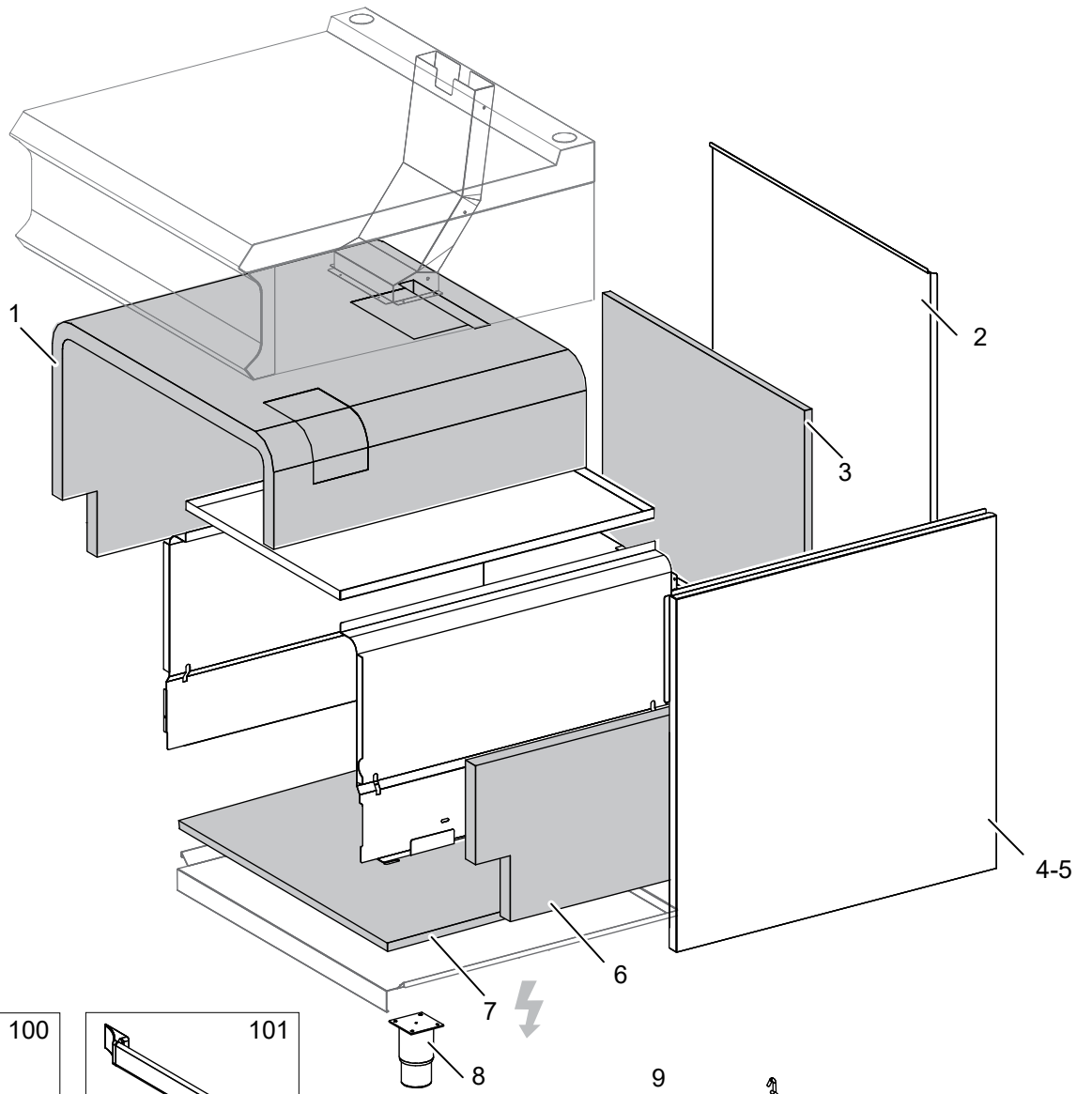
Die im vorliegenden Dokument aufgeführten Informationen und Bilder sind unverbindlich. Der Hersteller behält sich das Recht vor, jederzeit ohne vorherige Ankündigung Änderungen vorzunehmen

Info and drawing could be slightly different from reality and they cannot be considered as compelling. Manufacturer can modify info anytime without forewarning.

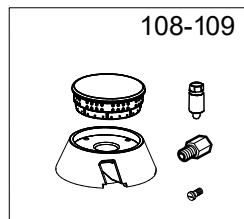
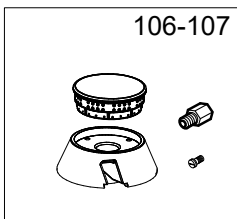
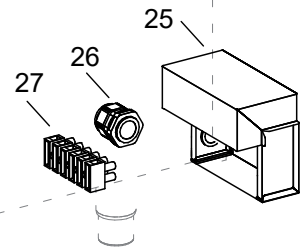
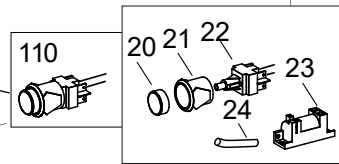
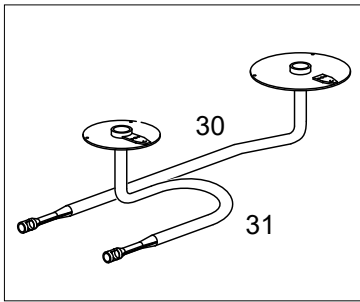
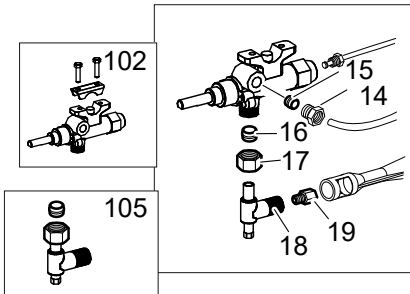
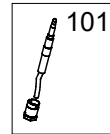
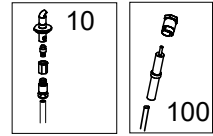
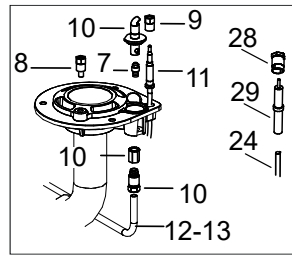
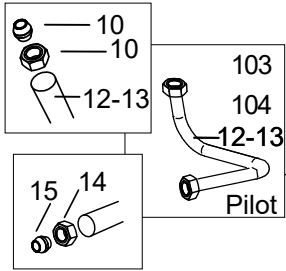
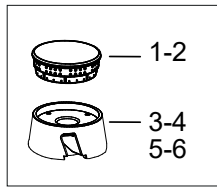
As Informações e desenhoS podem estar um pouco diferente da realidade e são puramente indicativas. O fabricante pode modificar estas informações a qualquer momento sem aviso prévio.



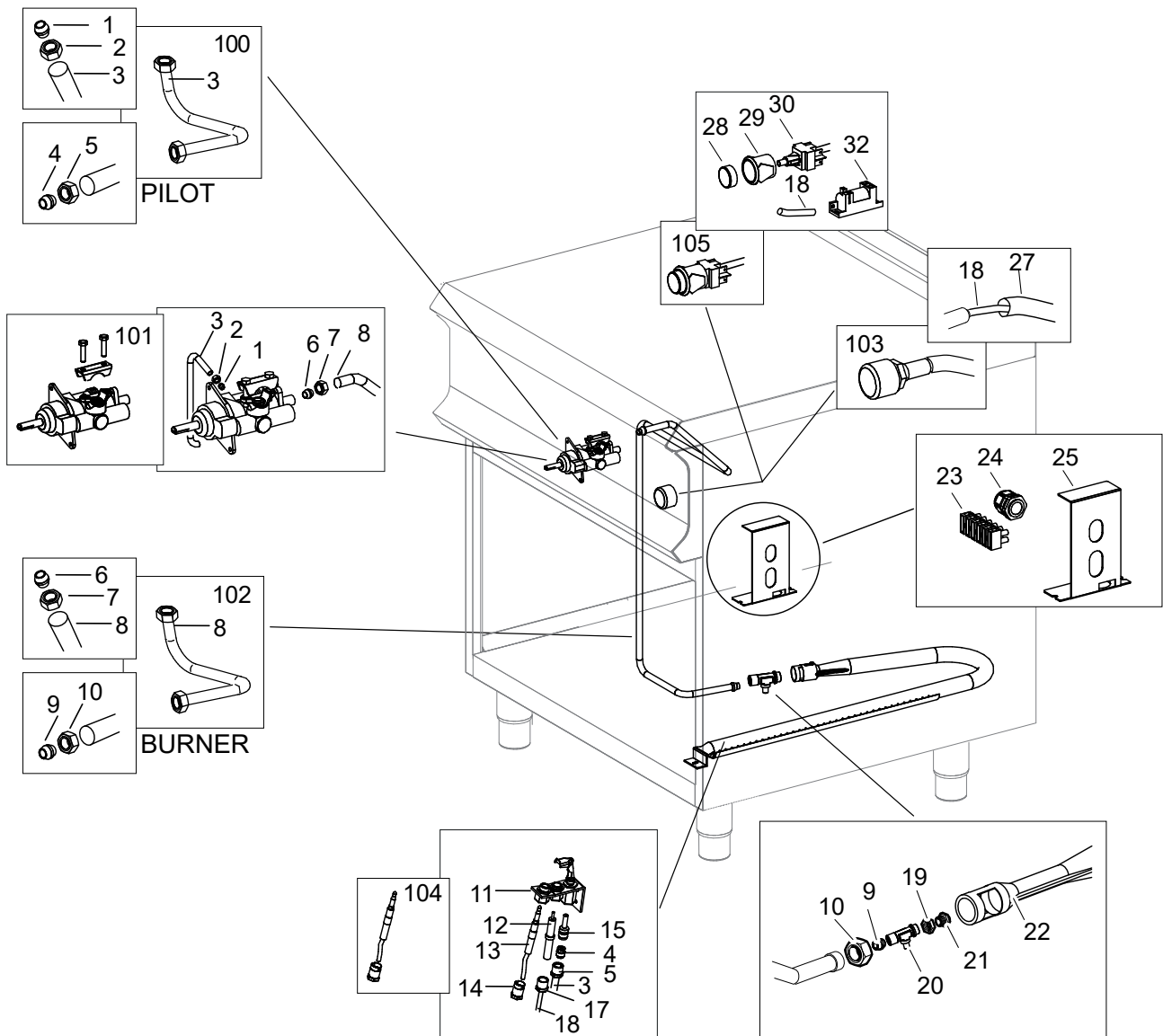
<b>Nr.</b>	<b>Code</b>	<b>Title</b>	<b>Suggère</b>
1.	RTCU700274	GRILLE EN FONTE 1 BRULEUR	
4.	202046	GRILLE POUR CHEMINEE	
6.	200787	BOUCHON	
7.	202010	PLAN DE CUISSON	
8.	202250	PANNEAU DE CONTROLE	
11.	202201	POIGNEE BRULEUR	
13.	200160	RING POIGNEE	
14.	200341	RING FOUR	
100.	ECS7008	RECHANGES CONSEILLES POUR FB77FG	



<b>Nr.</b>	<b>Code</b>	<b>Title</b>	<b>Suggère</b>
1.	166251	PANNEAU ISOLANT LA GAUCHE	
2.	200112	ARRIERE	
3.	167386	PANNEAU ISOLANT ARRIERE	
4.	200031	TOLE LATERAL DROIT	
5.	200032	TOLE LATERAL GAUCHE	
6.	166252	PANNEAU ISOLANT HAUT A DROITE	
8.	RTCU700277	PIED	
9.	167223	GRILLE LATERALE	
10.	167218	FOND DU FOUR	
11.	RTCU900004	PORTE-ROULEAU CHARNIERE DE FOUR	
12.	200098	FACADE	
13.	184105	PROFIL DE JOINT LATERAL	
14.	163888	JOINT LATERAL POUR PORTE FOUR	✓
15.	200063	COMPTEUR DE PORTE DU FOUR	✓
16.	RTCU900027	CHARNIERE GAUCHE DE LA PORTE DU FOUR	✓
17.	RTCU900026	CHARNIERE PORTE DROITE	✓
18.	200062	PORTE DU FOUR	✓
19.	201706	TERMINAL POIGNEE	✓
21.	202052	MANETTE	✓
22.	164738	JOINT SUPERIEUR	✓
23.	184110	PROFIL DU JOINT DU FOUR SUPERIEUR	✓
100.	RIC0005125	PORTE DU FOUR COMPLET	
101.	RIC0005126	POIGNEE FOUR	



<b>Nr.</b>	<b>Code</b>	<b>Title</b>	<b>Suggère</b>
1.	185734	CHAPEAU DU BRULEUR 7 KW	✓
3.	200656	BRULEUR FLEX BURNER 5.5KW - 7KW	
7.	INIETTORE	VOIR MANUEL GICLEURS	
9.	RTCU700391	ECROU DE FIXATION THERMOCOUPLE M6	✓
10.	185732	VEILLEUSE FLEX 2.0	✓
11.	RTCU700374	THERMOCOUPLE 60CM AVEC FILETAGE (GAMMES)	✓
12.	200737	TUBE VEILLEUSE BRULEUR POSTERIEUR	
13.	200738	TUBE VEILLEUSE BRULEUR ANTERIEUR	
14.	RTCU900019	CALOTTE D.6 HAUTEUR 10,5 MM.	
15.	RTCU900018	BICONE D.6 MM.6	
16.	RTCU900012	BICONE	
17.	RTCU700297	CALOTTE D.10	
18.	173320	SUPPORT INJECTEUR	
19.	INIETTORE	VOIR MANUEL GICLEURS	
30.	200196	TUBE DE DISTRIBUTION BRULEUR POST.	
31.	200197	TUBE DE DISTRIBUTION BRULEUR ANT.	
101.	RTCU700374-00	KIT THERMOCOUPLE	
102.	RIC0004953	KIT VANNE A GAZ AVEC SECURITE	✓
103.	RIC0004948	KIT TUYAU VEILLEUSE ANTER. FB77FEXSAE	
104.	RIC0004949	KIT TUYAU VEILLEUSE POSTER. FB77FEXSAE	
105.	RIC0004951	KIT SUPPORT INJECTOR FB77FEXSAE	
106.	KFB55S	KIT COMPLET FLEX BURNER EMAILLE 5,5KW	
108.	KFB70S	KIT COMPLET FLEX BRULEUR EMAILLE 7KW	



<b>Nr.</b>	<b>Code</b>	<b>Title</b>	<b>Suggère</b>
1.	RTCU900018	BICONE D.6 MM.6	
2.	RTCU900019	CALOTTE D.6 HAUTEUR 10,5 MM.	
3.	173389	TUBE VEILLEUSE DU FOUR	
4.	RTCU800183	BICONE D.6 MM.11	
5.	RTCU800182	CALOTTE D.6 NOIR ALTURA 11 MM.	
11.	RTCP800034	VEILLEUSE SIT, 1 VOIE (CIBLE)	✓
12.	RTCP800033	BOUGIE RONDE	✓
13.	RTCU900061	THERMOCOUPLE 120 CM TARGET	✓
14.	RTCP800038	ECROU DE FIXAT.POUR THERMOCOUPLE CIBLE	✓
15.	INIETTORE	VOIR MANUEL GICLEURS	
17.	RTCU900215	ECROU DE FIXAT.DE BOUGIE DE PRECHAUF.SIT	✓
18.	RTBF800308	CABLE D'ALLUMAGE CM 150	✓
19.	RTCU900005	ECROU POUR SUPPORT GICLEUR	
20.	162697	SUPPORT INJECTEUR	
21.	INIETTORE	VOIR MANUEL GICLEURS	
22.	167224	BRULEUR DU FOUR	✓
27.	168890	TUBO EN SILICONE TRANSPARENT	
100.	RIC0004958	KIT TUYAU VEILLEUSE	
101.	RIC0004862	THERMOSTAT GAZ	✓
102.	173388	TUBE DE DISTRIBUTION BRULEUR DU FOUR	✓
103.	RIC0004096	PIEZO IGNITION + CABLE D'ALLUMAGE	✓
104.	RTCU900061-00	KIT THERMOCOUPLE 120 + ECROU	