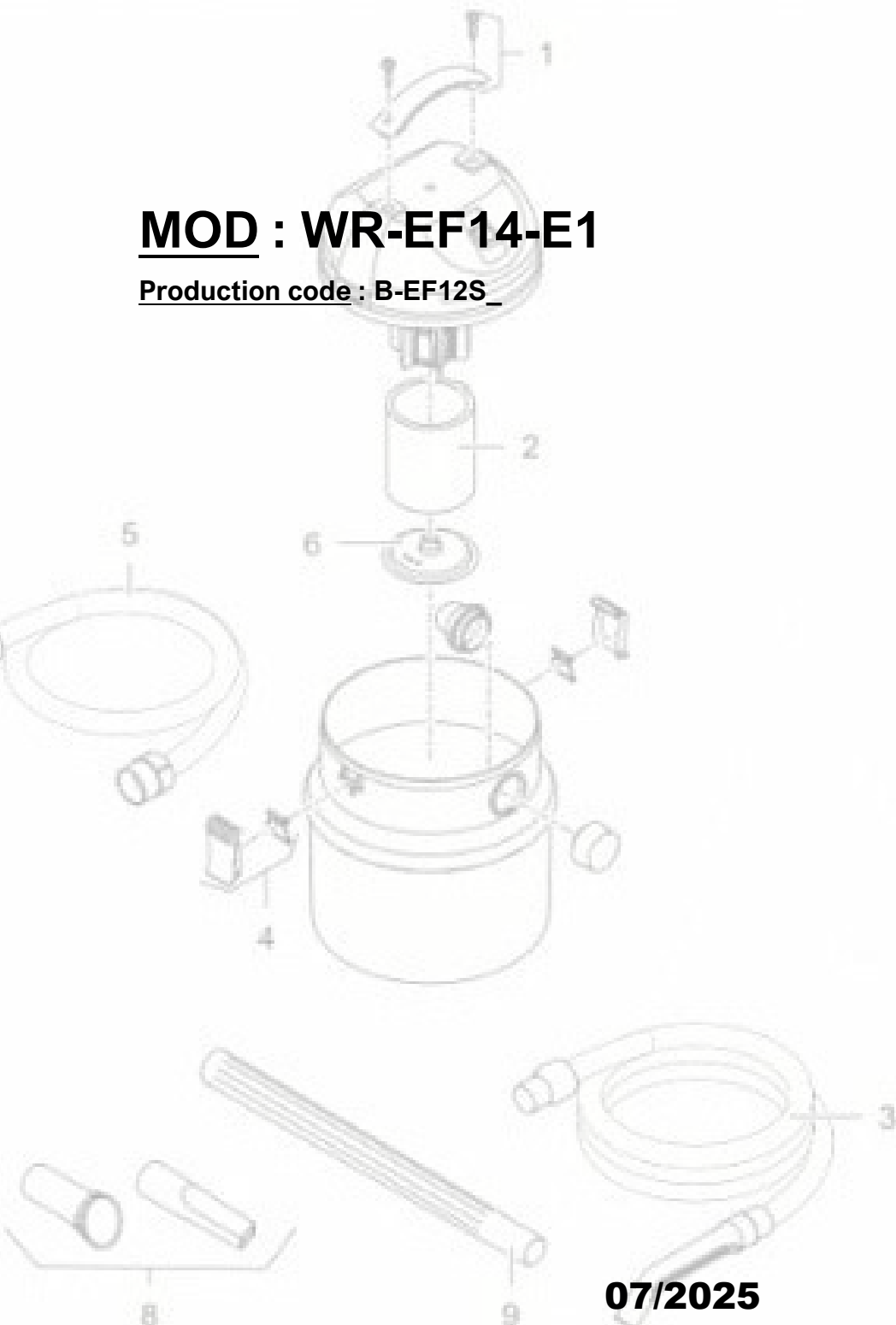


**MOD : WR-EF14-E1**

**Production code : B-EF12S\_**





# WR-EF14-E1

BEF12S\_

Catalogo parti di ricambio valido  
dalla matricola 0000001 (31.10.2006) ad oggi (25.06.2025)

Catalogue pieces detachees  
valable à partir du numero de Série n. 0000001 (31.10.2006) jusqu'à aujourd'hui  
(25.06.2025)

Ersatzteilkatalog  
gültig ab Serien-Nr. 0000001 (31.10.2006) bis heute (25.06.2025)

Spare parts catalogue  
valid from serial no. 0000001 (31.10.2006) up today (25.06.2025)

Catálogo de peças de reposição  
válido do número de série 0000001 (31.10.2006) até hoje (25.06.2025)

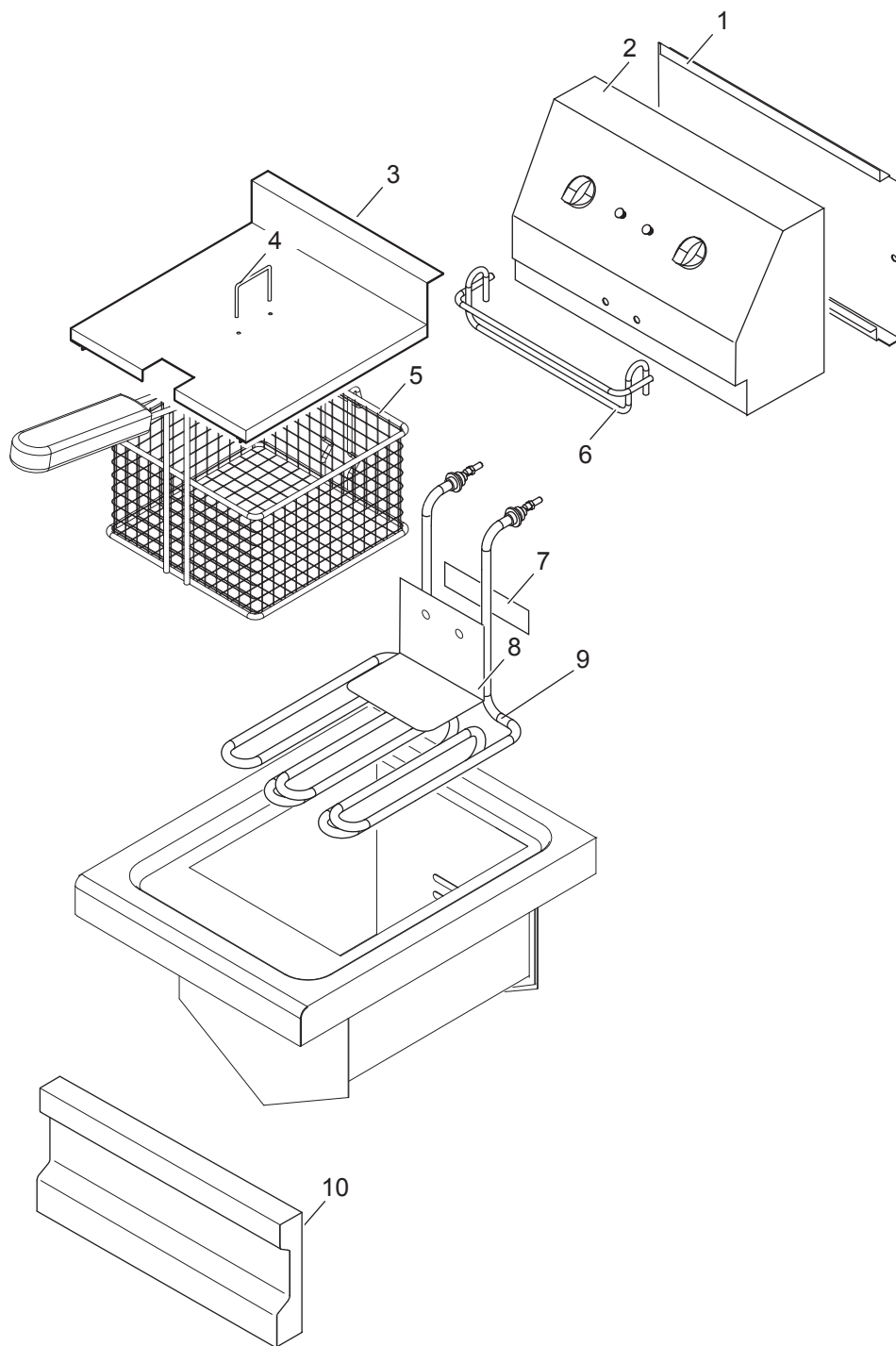
Le informazioni sono considerate non vincolanti. Le immagini rappresentate sono puramente indicative. Il produttore si riserva il diritto di apportare modifiche in qualsiasi momento senza preavviso.

Les informations données ne sont pas contraignantes. Les images montrées sont à titre indicatif. Le producteur se réserve le droit d'apporter des modifications sans préavis.

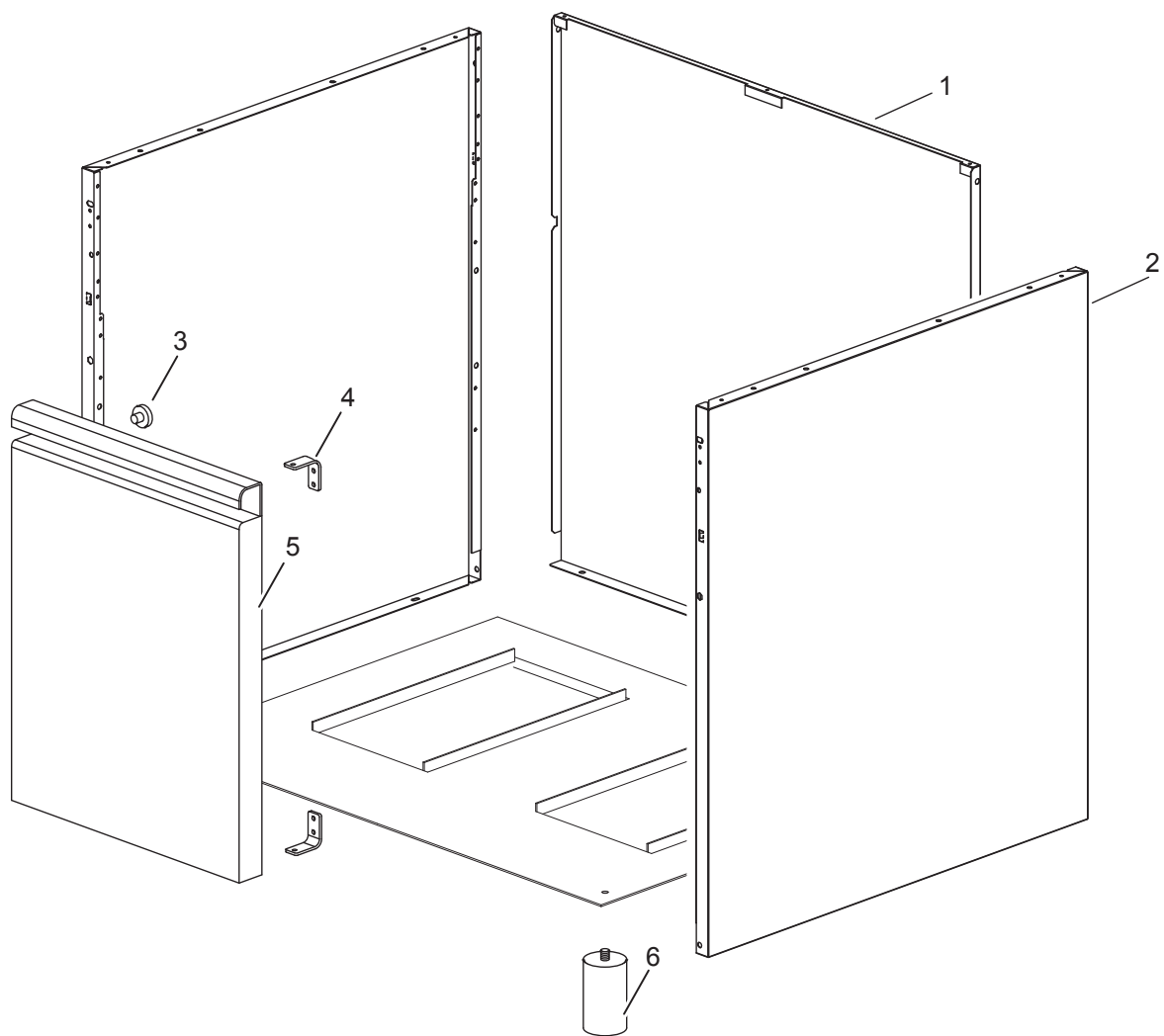
Die im vorliegenden Dokument aufgeführten Informationen und Bilder sind unverbindlich. Der Hersteller behält sich das Recht vor, jederzeit ohne vorherige Ankündigung Änderungen vorzunehmen

Info and drawing could be slightly different from reality and they cannot be considered as compelling. Manufacturer can modify info anytime without forewarning.

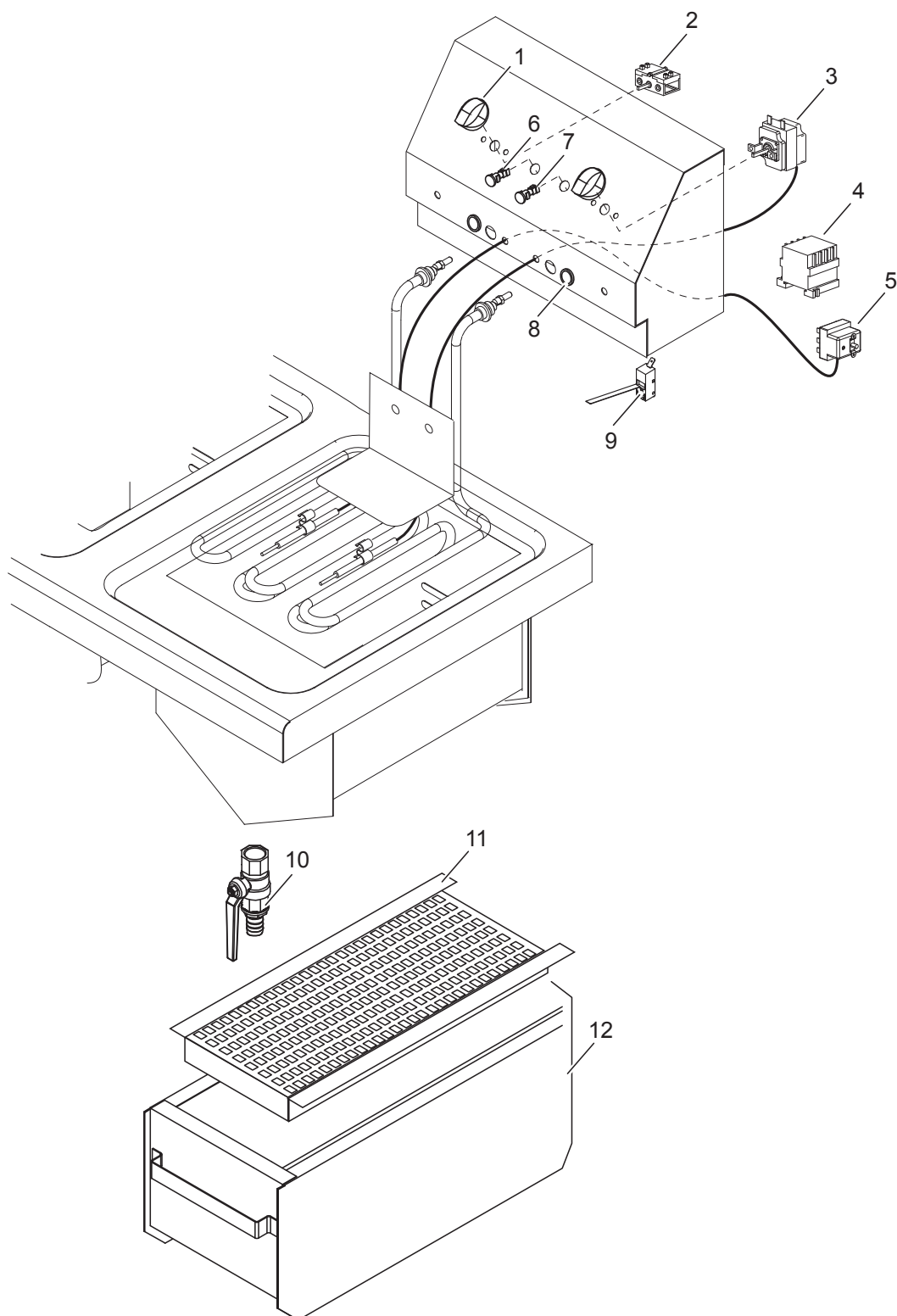
As Informações e desenhoS podem estar um pouco diferente da realidade e são puramente indicativas. O fabricante pode modificar estas informações a qualquer momento sem aviso prévio.



<b>Nr.</b>	<b>Code</b>	<b>Title</b>	<b>Suggère</b>
1.	161937	ARRIERE	
2.	166303	BOITE PORTE RESISTANCES	
3.	161932	COUVERCLE CUVE	
4.	RTBF800020	MANETTE CROMATE	
5.	161745	PANIER POUR FRITEUSE	
6.	161934	SUPPORT POUR PANIER	
7.	202564	PLAQUE	
8.	202563	PROTECTION CAPILLAIRE THERMOSTAT	
9.	180580	RESISTANCE 230V 3000W	✓
10.	180215	PANNEAU DE CONTROLE	



<b>Nr.</b>	<b>Code</b>	<b>Title</b>	<b>Suggère</b>
1.	162093	<i>ARRIERE</i>	
2.	164932	<i>TOLE LATERAL</i>	
3.	181529	<i>AIMANT</i>	
4.	184795	<i>CHARNIERE PORTE</i>	
5.	RIC0004847	<i>PORTE D'ARMOIRE COMPLETE</i>	
6.	186006	<i>PIED</i>	



<b>Nr.</b>	<b>Code</b>	<b>Title</b>	<b>Suggère</b>
1.	164649	<i>POIGNEE</i>	✓
2.	RTCU700212	<i>COMMUTATEUR</i>	✓
3.	180498	<i>THERMOSTAT DE TRAVAIL T.180°C</i>	✓
4.	164608	<i>RELAIS 12A 400V 5,7KW</i>	✓
5.	182100	<i>THERMOSTAT DE SECURITE 232°C</i>	✓
6.	166466	<i>LAMPE DE SIGNALATION ORANGE</i>	✓
7.	166465	<i>LAMPE TEMOIN VERTE</i>	✓
8.	161795	<i>SERRE CABLE</i>	✓
9.	165313	<i>MICRO INTERRUPTEUR</i>	✓
10.	177037	<i>ROBINET À BOISSEAU SPHÉRIQUE 3/4" F/F</i>	✓
11.	167310	<i>FILTRE RECIPIENT D'HUILE</i>	
12.	161700	<i>RECIPIENT DE L'HUILE</i>	