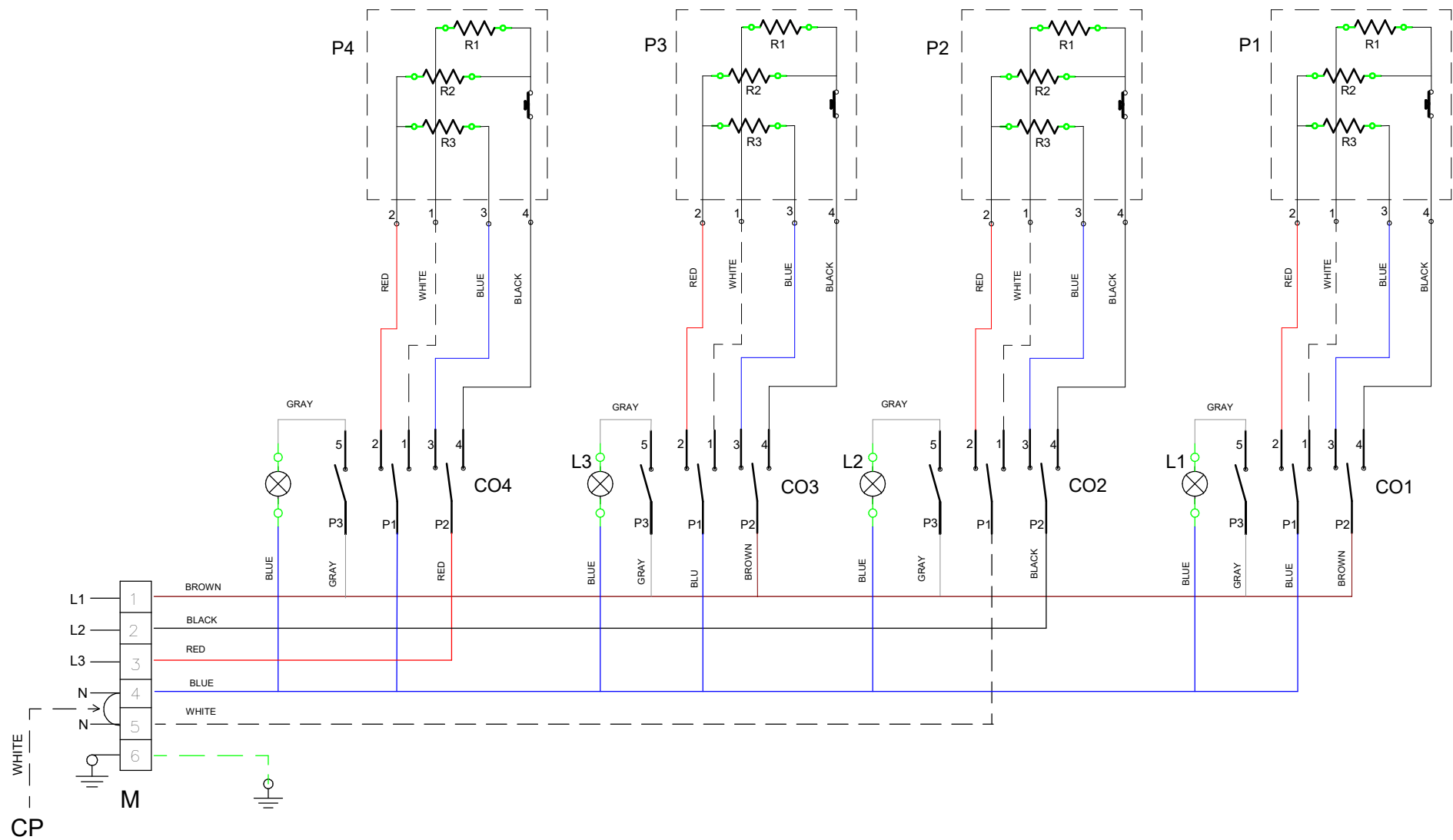




**MOD : WR-E4PA-A3**

**Production code : DIMPR77A\_**

**06/2025**



### CO1-CO2-CO3-CO4

	ITALIANO	FRANCAIS	ENGLISH	DEUTSCH
M	MORSETTIERA	PENNEAU DE CONTROLE	TERMINAL BLOCK	KLEMMENLEISTE
CP	CAVO PONTE	CABLE PONT	BRIDGE CABLE	CABLE BRIDGE
CO1-C4	COMMUTATORE	COMMUTEUR	SWITCH	HAUPTSCHALTER
P1-P4	PIASTRA ELETTRICA	PLAQUE ELECTRIQUE	ELECTRIC HOB	KOCHPLATTE
L1-L4	LAMPADA VERDE	LAMPE VERTE	GREEN LAMP	GRUENE LAMPE

	POSIZIONE 0	POSIZIONE 6	POSIZIONE 5	POSIZIONE 4	POSIZIONE 3	POSIZIONE 2	POSIZIONE 1
PIASTRA 2600 W	0	2600 W	1750 W	1300 W	450 W	340 W	240 W
PIASTRA 2500 W	0	2500 W	1875 W	1250 W	625 W	420 W	250 W
PIASTRA 1500 W	0	1500 W	750 W	500 W	250 W	165 W	135 W