



Di✓verso



MOD: WR-E4PA-A3

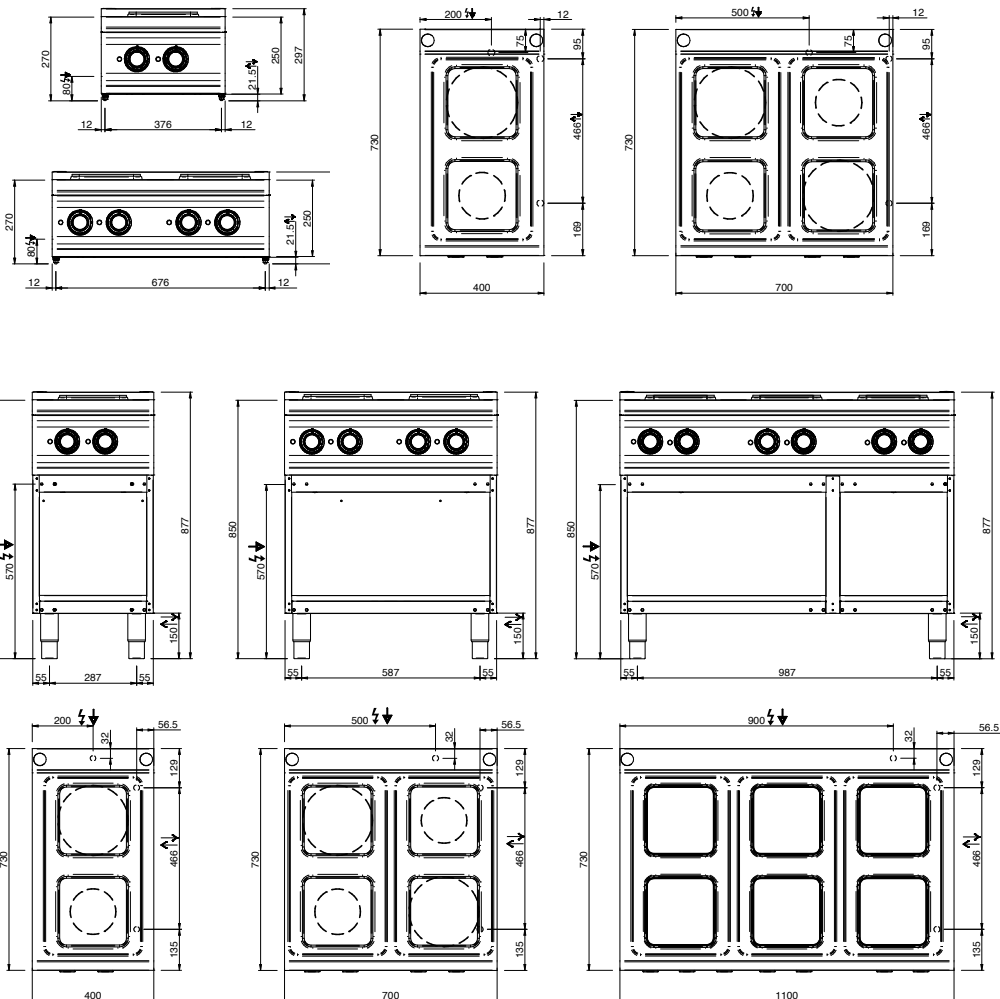
Production code: DIMPR77A_

06/2025

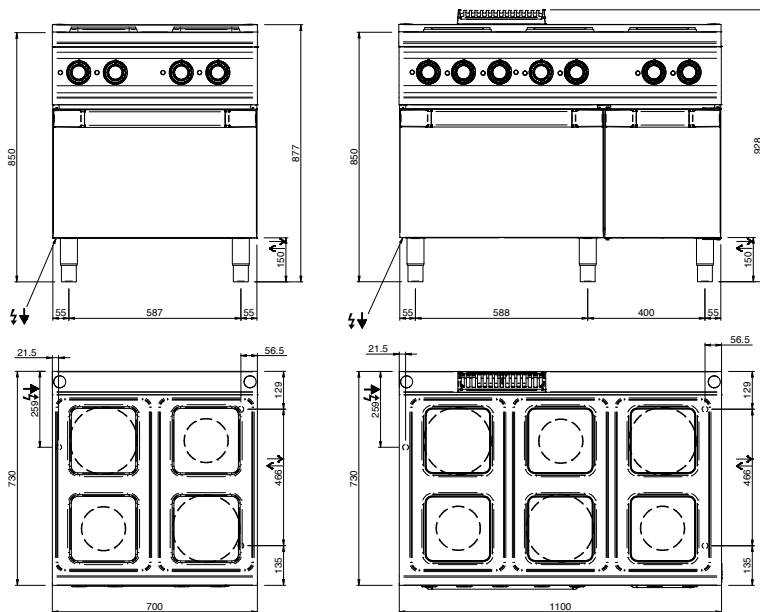
ON TOP / ON CUPBOARD / ON OVEN

LEGENDA SIMBOLI / LEGEND					
	INGRESSO GAS / GAS INLET (EN 10226-1) Ø M 1/2"		INGRESSO ACQUA / WATER INLET Ø M 1/2"		ATTACCO EQUIPOTENZIALE / EQUIPOTENTIAL
	ALIMENTAZIONE ELETTRICA / POWER SUPPLY		SCARICO ACQUA / OLII WATER / OILS DRAIN		REGOLAZIONE PIEDINI / FEET ADJUSTMENT (h: Ø1-150) / TOP VERSION (h: Ø1-5)

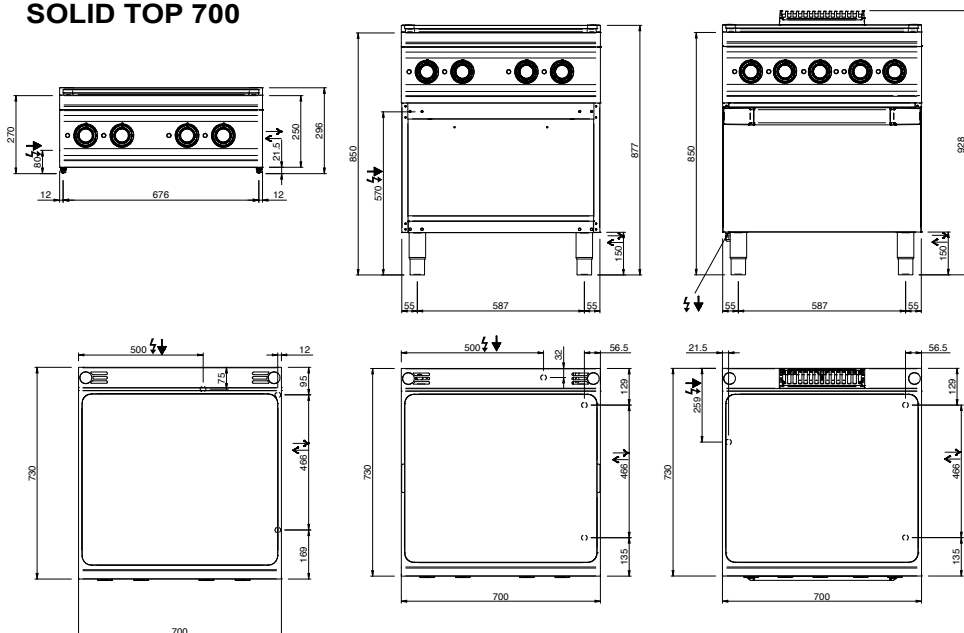
STOVE 700



THE PRESENT MANUAL IS PROPERTY OF THE MANUFACTURER. ANY REPRODUCTION, EVEN PARTIAL, IS PROHIBITED.
IL PRESENTE MANUALE È DI PROPRIETÀ DEL FABBRICANTE E OGNI RIPRODUZIONE ANCHE PARZIALE È VIETATA.









SOLID TOP 700

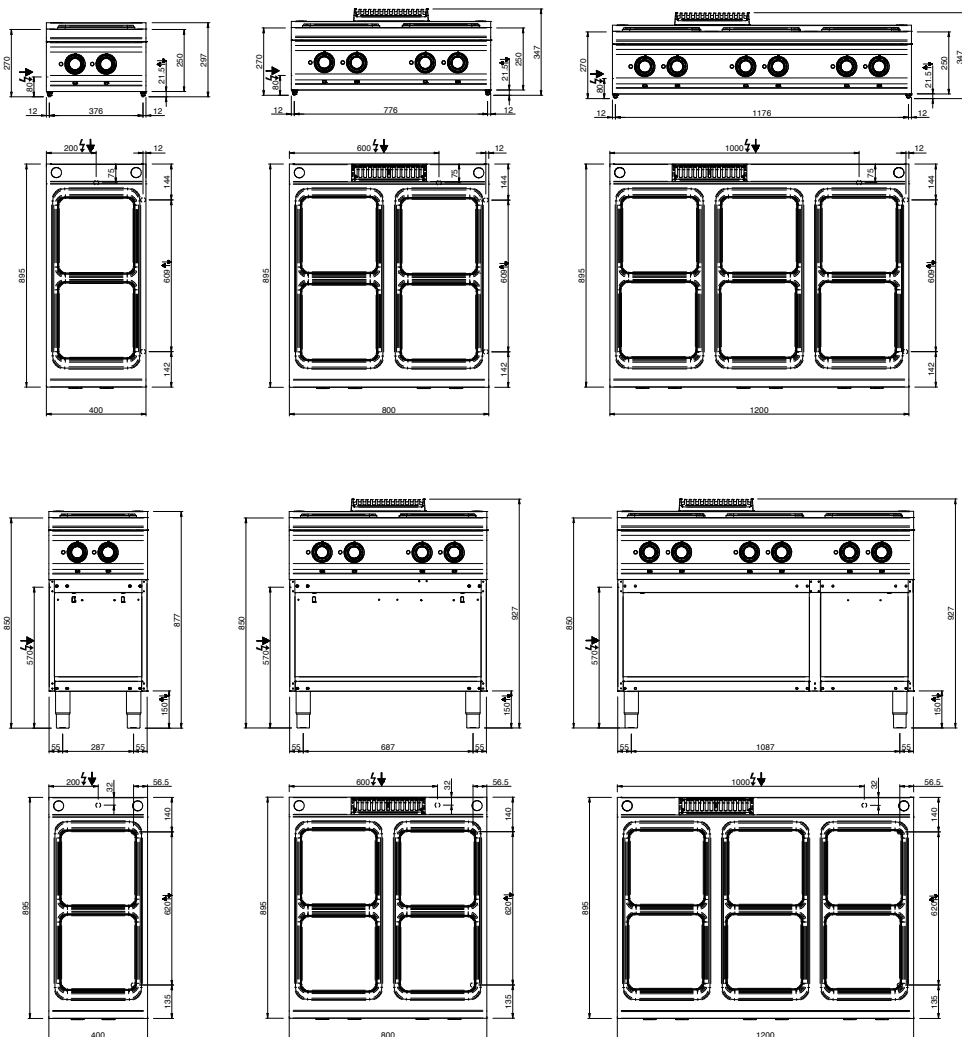


ON TOP / ON CUPBOARD / ON OVEN

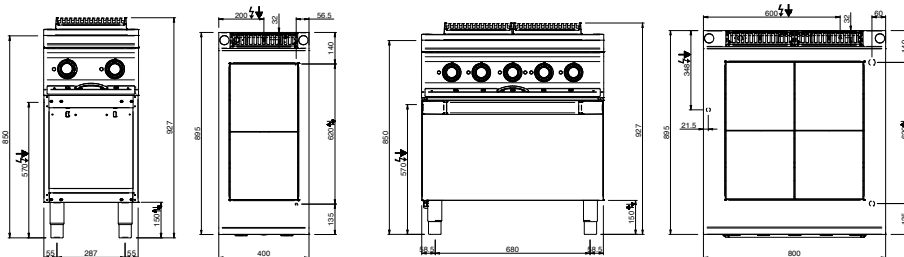
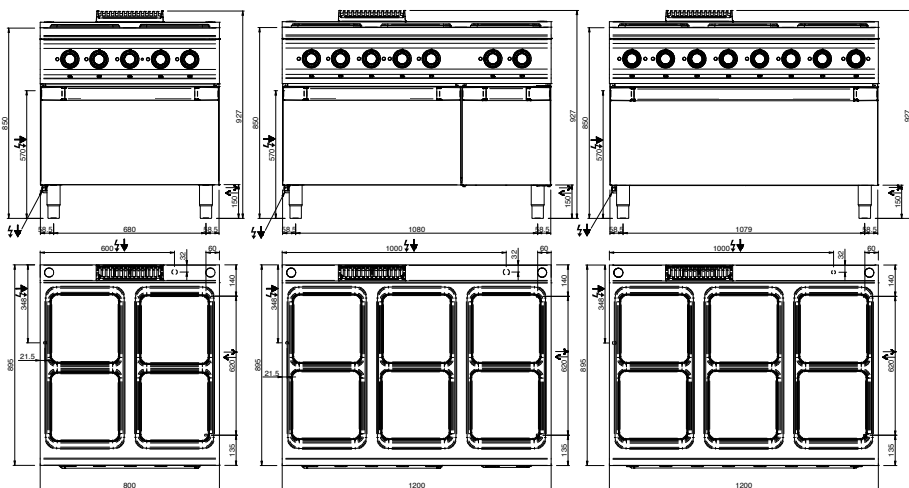
LEGENDA SIMBOLI / LEGEND

 INGRESSO GAS / GAS INLET (EN 10226-1) Ø M 1/2"	 INGRESSO ACQUA / WATER INLET Ø M 1/2"	 ATTACCO EQUIPOTENZIALE / EQUIPOTENTIAL
 ALIMENTAZIONE ELETTRICA / POWER SUPPLY	 SCARICO ACQUA / OLII WATER / OILS DRAIN	 REGOLAZIONE PIEDINI / FEET ADJUSTMENT (3, 0 / 1-50) / TOP VERSION (3, 0 / 1-5)

STOVE 900



IL PRESENTE MANUALE È DI PROPRIETÀ DEL FABBRICANTE E OGNI RIPRODUZIONE ANCHE PARZIALE È VIETATA.



SOLID TOP 900

