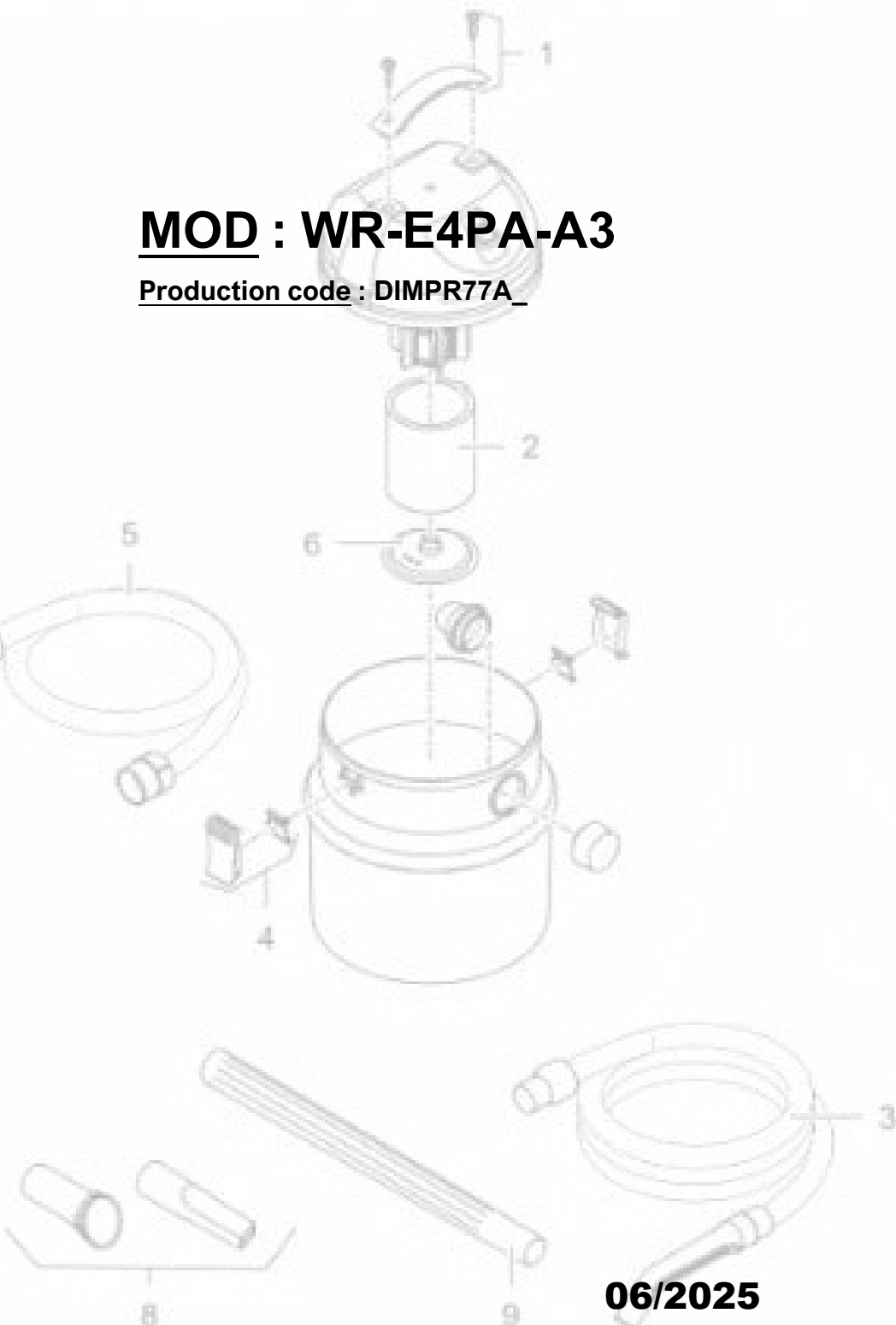


MOD : WR-E4PA-A3

Production code : DIMPR77A_





WR-E4PA-A3

DIMPR77A

**Catalogo parti di ricambio valido
dalla matricola 0000001 (31.10.2006) ad oggi (25.06.2025)**

**Catalogue pieces detachees
valable à partir du numero de Série n. 0000001 (31.10.2006) jusqu'à aujourd'hui
(25.06.2025)**

**Ersatzteilkatalog
gültig ab Serien-Nr. 0000001 (31.10.2006) bis heute (25.06.2025)**

**Spare parts catalogue
valid from serial no. 0000001 (31.10.2006) up today (25.06.2025)**

**Catálogo de peças de reposição
válido do número de série 0000001 (31.10.2006) até hoje (25.06.2025)**

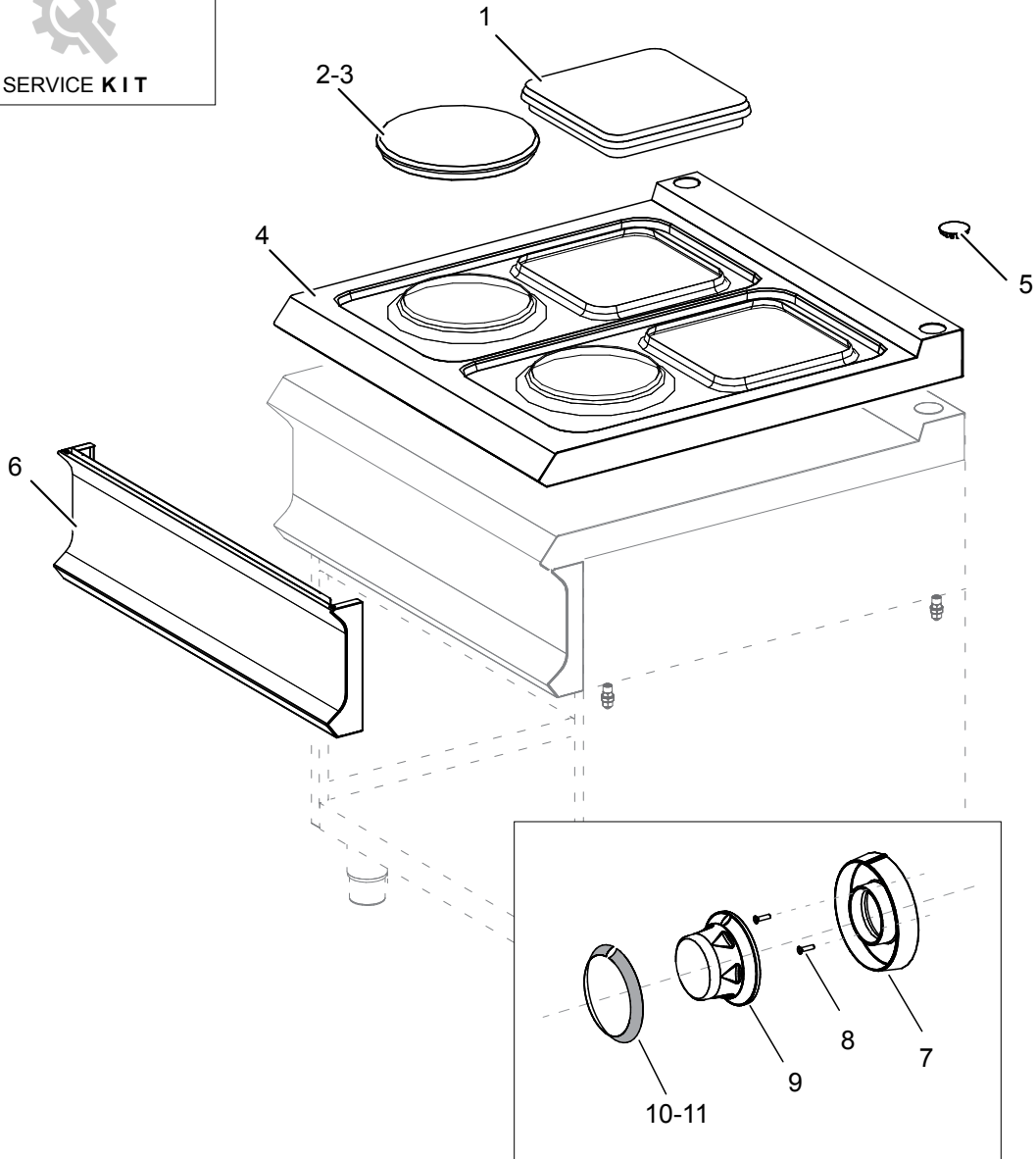
Le informazioni sono considerate non vincolanti. Le immagini rappresentate sono puramente indicative. Il produttore si riserva il diritto di apportare modifiche in qualsiasi momento senza preavviso.

Les informations données ne sont pas contraignantes. Les images montrées sont à titre indicatif. Le producteur se réserve le droit d'apporter des modifications sans préavis.

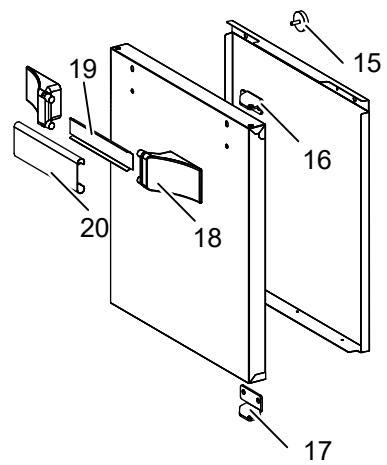
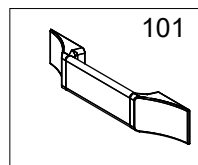
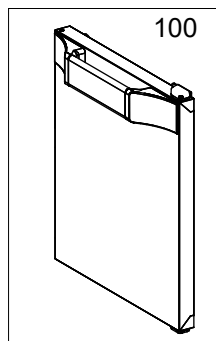
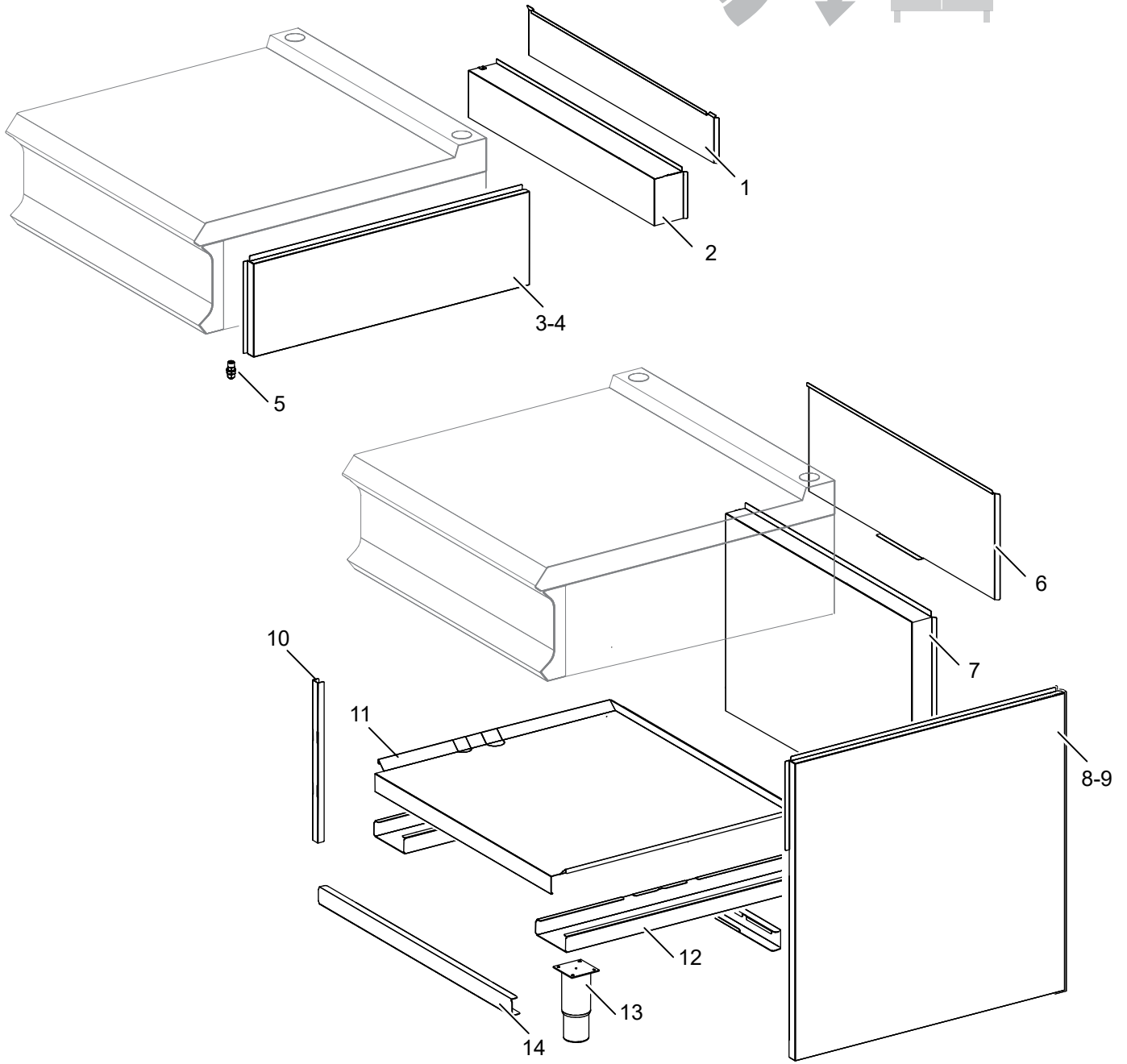
Die im vorliegenden Dokument aufgeführten Informationen und Bilder sind unverbindlich. Der Hersteller behält sich das Recht vor, jederzeit ohne vorherige Ankündigung Änderungen vorzunehmen

Info and drawing could be slightly different from reality and they cannot be considered as compelling. Manufacturer can modify info anytime without forewarning.

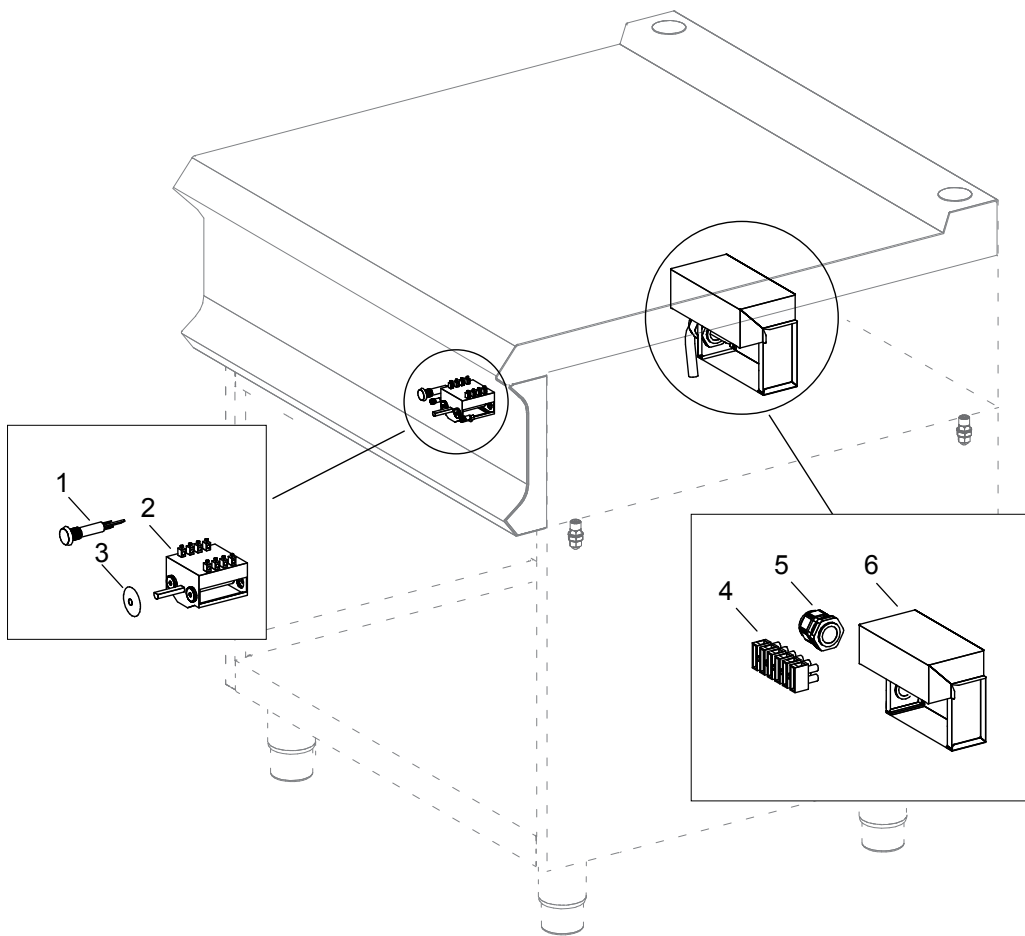
As Informações e desenhoS podem estar um pouco diferente da realidade e são puramente indicativas. O fabricante pode modificar estas informações a qualquer momento sem aviso prévio.



Nr.	Code	Title	Suggère
2.	RTCU700086	<i>PLAQUE ELECTRIQUE DIAM.220 MM 230V 2600W</i>	✓
3.	RTCU700087	<i>PLAQUE ELECTRIQUE DIAM.145 MM 230V 1500W</i>	✓
4.	202018	<i>PLAN DE CUISSON</i>	
5.	200787	<i>BOUCHON</i>	
6.	202733	<i>PANNEAU DE CONTROLE</i>	
9.	168878	<i>CORPS DE BOUTON ELECTRIQUE NOIR + CLIP</i>	
10.	163782	<i>RING COMMUTATEUR</i>	
12.	202046	<i>GRILLE POUR CHEMINEE</i>	
100.	ECS7021	<i>RECHANGES CONSEILLES POUR PR74-77-711</i>	



Nr.	Code	Title	Suggère
6.	200042	<i>ARRIERE HAUT</i>	
7.	200041	<i>ARRIERE INFERIEUR</i>	
8.	200031	<i>TOLE LATERAL DROIT</i>	
9.	200032	<i>TOLE LATERAL GAUCHE</i>	
11.	200040	<i>ETAGE INFERIEUR AMOVIBLE</i>	
12.	200030	<i>PIEDS CROISES</i>	
13.	RTCU700277	<i>PIED</i>	
14.	200039	<i>ARBALETE AVANT / ARRIERE</i>	



Nr.	Code	Title	Suggère
1.	166465	LAMPE TEMOIN VERTE	✓
2.	RTCU700078	INTERRUPTEUR 0-6 POSITIONS 32A 250V	✓
3.	RTCU800185	JOINT POUR BARRE DU COMMUTATEUR	✓
4.	RTBF900045	BORNE	
5.	RTBF700021	SERRE CABLE	
6.	201571	PROTECTION DE BLOC DE TERMINAL DE CABINE	