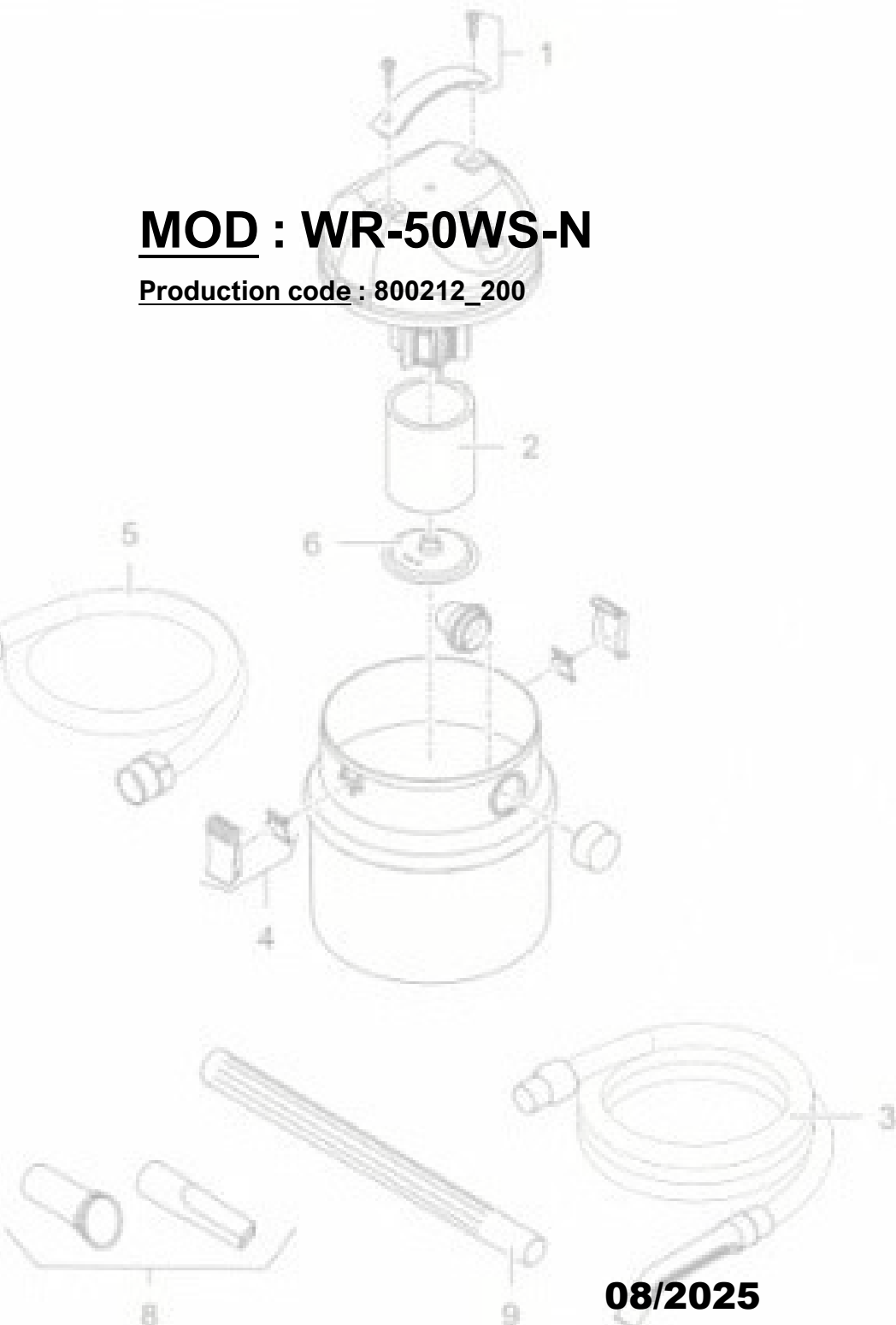


**MOD : WR-50WS-N**

**Production code : 800212\_200**



**08/2025**

# Spare Parts List | WR-50WV-P | K50X-PV / WR-50WS-N | K50X-NS

Pos.	Designation	Model Units				Code			
		WR-50WV-P	K50X-PV	WR-50WS-N	K50X-NS	WR-50WV-P	K50X-PV	WR-50WS-N	K50X-NS
		800210_200	800213_200	800212_200	800214_200	800210_200	800213_200	800212_200	800214_200
1	Top Cover ATP 500	1				118001			
2	Rear Grid	1				118001_100			
2.1	European Plug Support	1				029000_112			
2.2	European Plug	1				012003			
2.3	Cable Clamp	1				018001			
3	Adjustable Inox Feet	4				016553_002			
4	Sewage Valve	----		1		----		022076_000	
4.0	White Cover (16mm)	----		1		----		020176_000	
4.1	Drain Pipe	1		----		020102		----	
4.2	Pipe (Drain Collector)	1		----		016333		----	
5	Evaporator	1		----		016204		----	
	Static Shelve	----		1		----		016250	
5.1	Bottom Evaporator Protection	----		6		----		108773V200	
5.2	Top Evaporator Protection	----		1		----		108773_100	
6	Evaporator Protection	1		----		016205		----	
6.1	Nylon Cover 4.8mm	11		----		020174_000		----	
7	Support Motorventilador	1		----		109029		----	
8	Tangential Motorventilador	1		----		013013		----	
9	Motorventilador Protection	1		----		016206		----	
10	Shelf	5		----		007015_100		----	
11	Defrosting Water Tray	1		----		001115		----	
12	Water Tray Protection	1		----		116013		----	
13	Copper Tube 3/16"	1		----		020050		----	

# Spare Parts List | WR-50WV-P | K50X-PV / WR-50WS-N | K50X-NS

Pos.	Designation	Model Units				Code			
		WR-50WV-P	K50X-PV	WR-50WS-N	K50X-NS	WR-50WV-P	K50X-PV	WR-50WS-N	K50X-NS
		800210_200	800213_200	800212_200	800214_200	800210_200	800213_200	800212_200	800214_200
<b>A1</b>	Compressor	1				003429V200		003433	
<b>A1.1</b>	Thermo Relay Compressor	1				003429_001		003433_001	
<b>A1.2</b>	Condenser for Compressor	1				003429_002		003433_002	
<b>A2</b>	Universal Filter	1				006021V000	006022V000	006021V000	006022V000
<b>A3</b>	Motoventilador 5W with Support 72mm	1				013008			
<b>A3.1</b>	Fan for Motoventilador	1				022087			
<b>A4</b>	Condensator	1				129062V9406			
<b>B 1</b>	Commands Panel - Diamond	1				116035_200	116037_200	116035_200	116037_200
<b>B1.1</b>	Stickers - Diamond	1				001069_05002	001069_05001	001069_05002	001069_05001
<b>B2</b>	Digital Thermostat	1				020227			
<b>B3</b>	Thermostat probe	1 + 1		1		018058 + 018058_100		018058	
<b>B4</b>	Door Micro switch	1				009025			
<b>B5</b>	Hinge Cover	1				109851	109852	109851	109852
<b>C1</b>	Solid Door	1				123034_400	123037_500	123034_400	123037_500
<b>C1.1</b>	Door Gasket	1				002069_108			
<b>C2</b>	Hinge supplement	1				003052			
<b>C1.2</b>	Non-spring shaft (3mm)	1				001044_200 + 001044_20101			
<b>C3</b>	Door Bottom Support	1				108810V100			
<b>C4</b>	Steal Gasket Protection	1				108642V200			
<b>C5</b>	Door Top Support	1				108662_100			
<b>C6</b>	Door Hinge	1				004086			

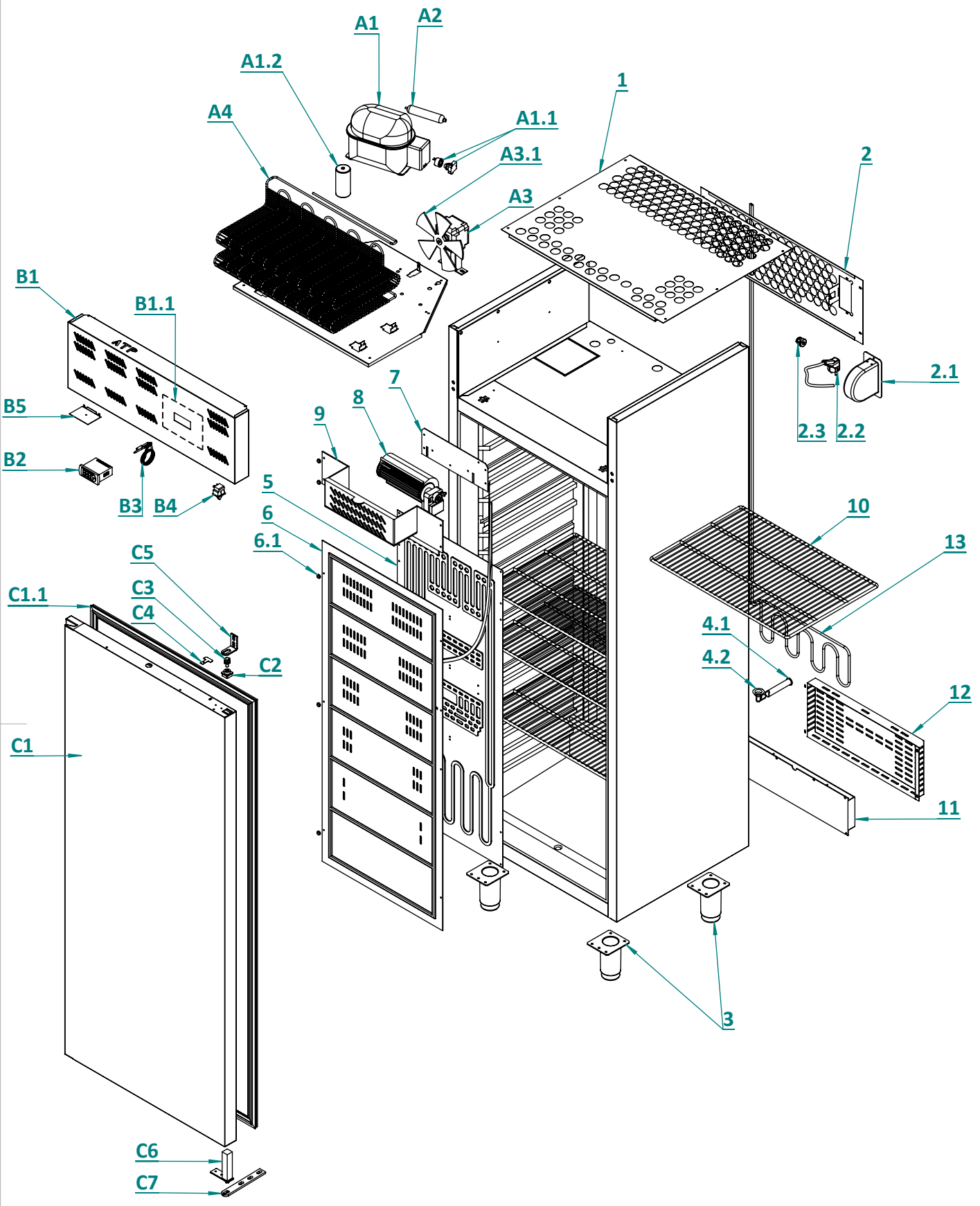
A

B

C

D

E



Localização: C:\SOLID DESENHOS\PRODUTOS\ARM. GERAL\ATP500\DIAMOND\F_EG ATP 500 PO_800210-800213_200			Escala: 1:16	Superfície: -----	Peso: -----
EG 02.01/G	26/06/2019	Data	Nome	Material: SK	
		Des.: 11/07/2025		Denominação: <b>Explode View WR-50WV-P</b>	
		Ver.:			
		Apr.:			
F	Modificação	Data	Nome	Modelo: WR-50WV-P /002	Nº Desenho: WR-50WV-P/EV 02.02/G
	Tolerâncias: Até 100 mm : +/-1mm De 100 a 1000 mm : +/- 1,5 mm Mais de 1000 mm ; 2mm  Excepto quando especificado no desenho			Org.: PO	Folha: 01 01 Fls
				<b>LP 210_R02 Cod. 800210_200</b>	

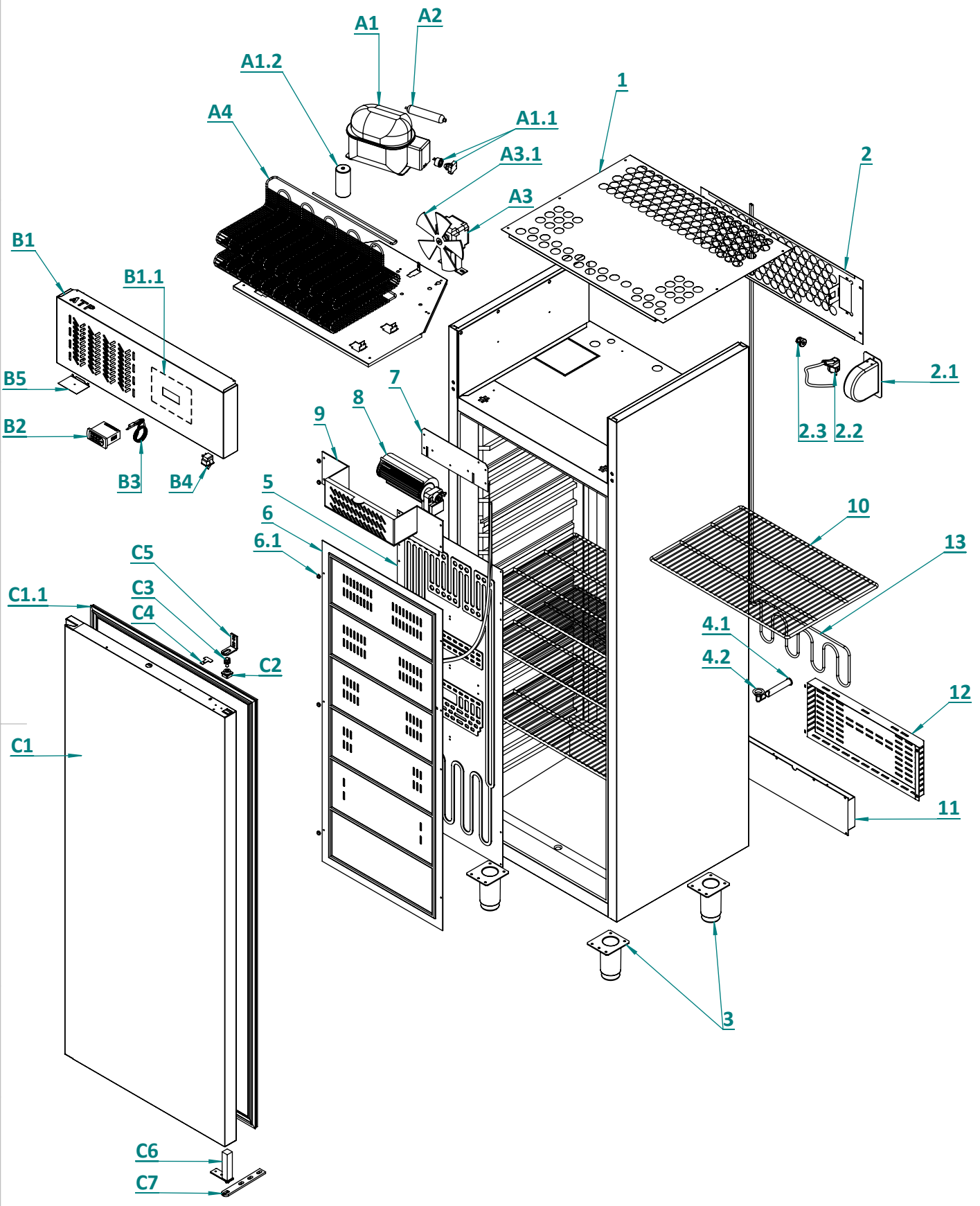
A

B

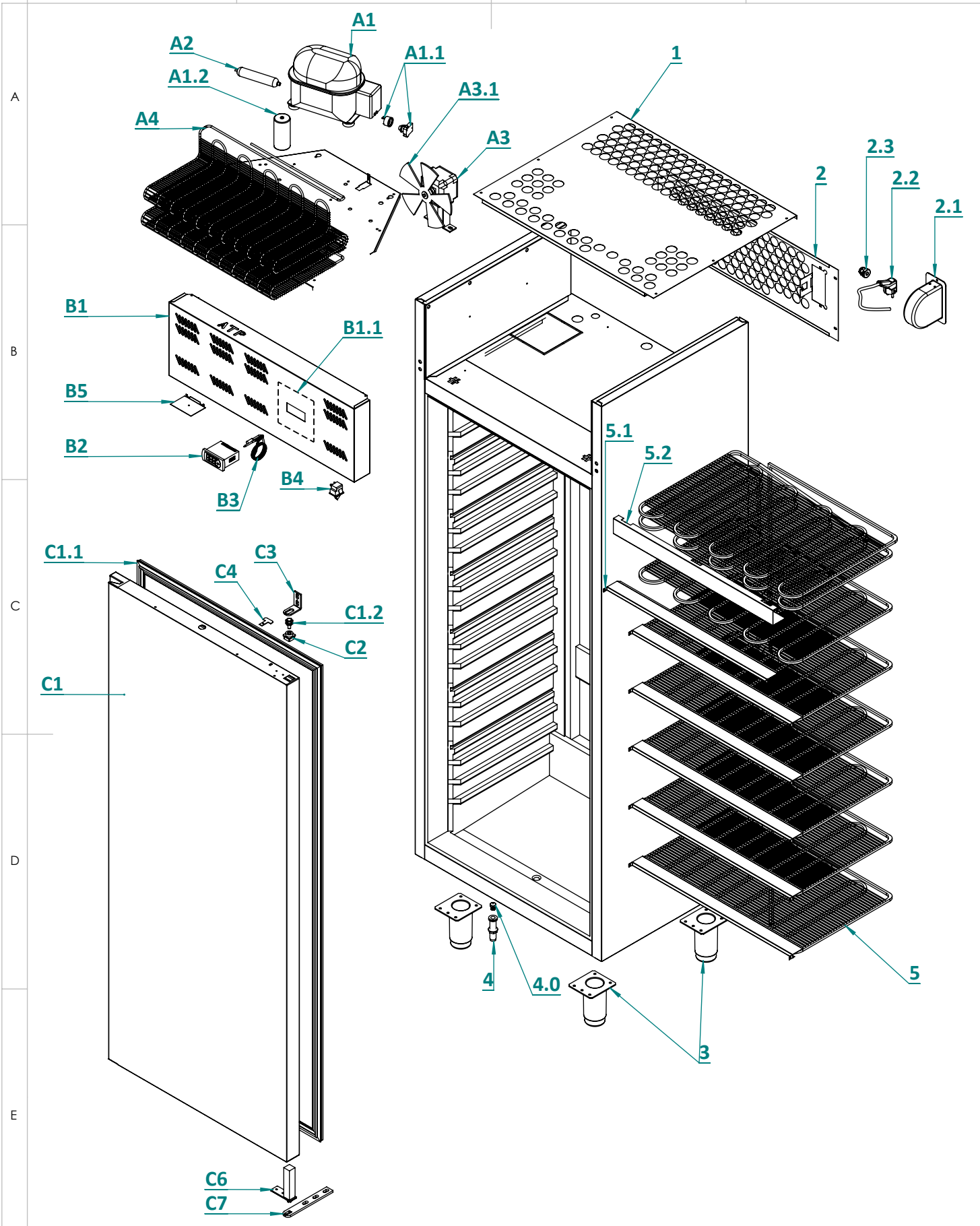
C

D

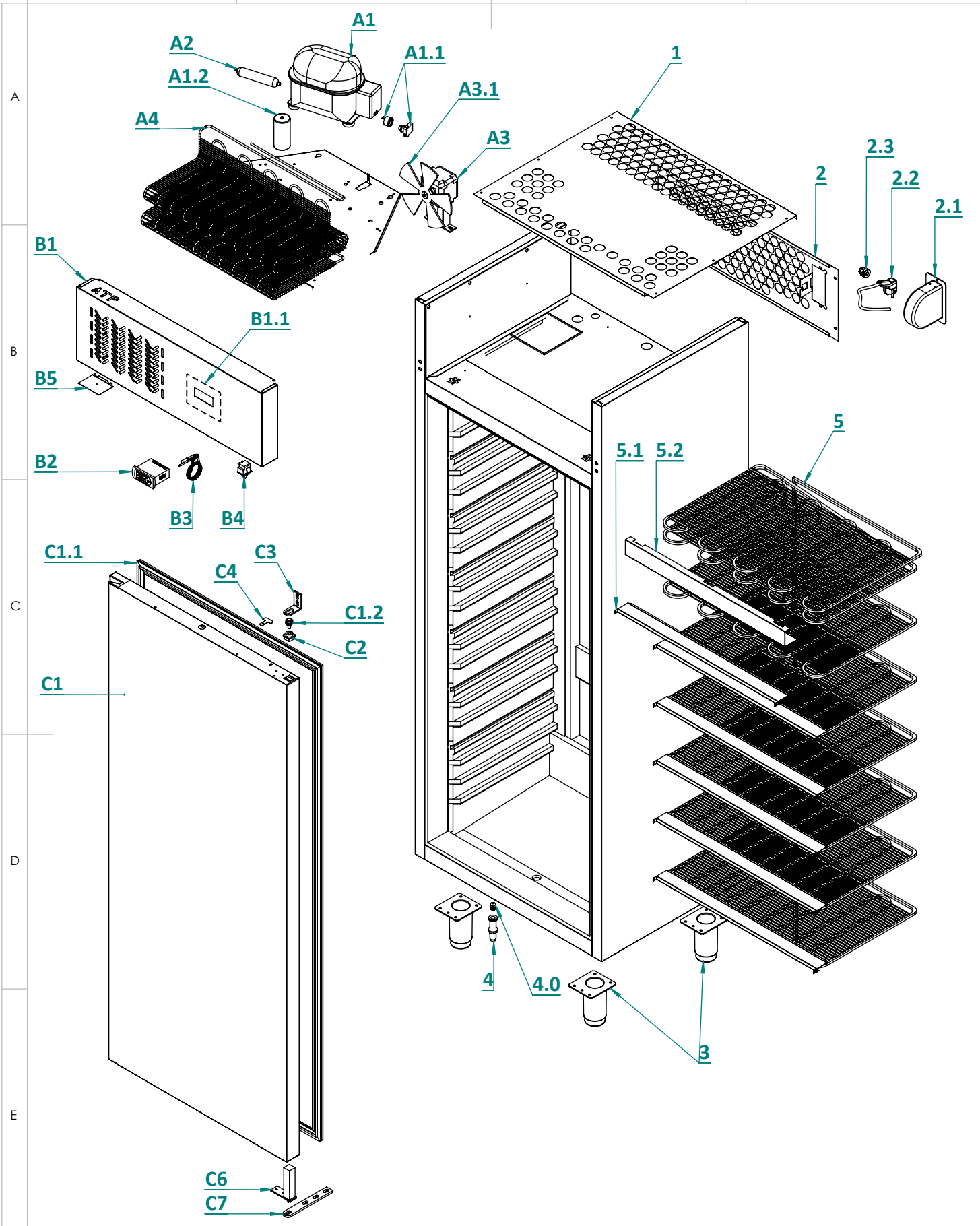
E



Localização: C:\SOLID DESENHOS\PRODUTOS\ARM. GERAL\ATP500\DIAMOND\F_EG ATP 500 PO_800210-800213_200				Escala: 1:16	Superfície: -----	Peso: -----
EG 02.01/G	26/06/2019	Data	Nome	Material: INOX		
		Des.: 11/07/2025		Denominação: <b>Explode View K50X-PV</b>		
		Ver.:				
		Apr.:				
F	Modificação	Data	Nome	Modelo:	Nº Desenho:	Folha:
				K50X-PV/002	K50X-PV/EV 02.02/G	01
	Tolerâncias: Até 100 mm : +/-1mm De 100 a 1000 mm : +/- 1,5 mm Mais de 1000 mm ; 2mm  Excepto quando especificado no desenho			Org.: A PO		01 Fls
				<b>LP 210_R02 Cod. 800213_200</b>		



Localização: c:\SOLID DESENHOS\PRODUTOS\ARMARIOS GERAL\ATP500N\2020\F_EG ATP 500 N PO-APO_800212_300-800214_300				Escala: 1:14	Superfície: -----	Peso: -----
EV 02.01/G	26/06/2019		Data	Nome	Material: SKINPLATE	
			Des.: 11/07/2025		Denominação: <b>Explode View WR-50WS-N</b>	
			Ver.:			
			Apr.:			
F	Modificação	Data	Nome		Modelo: WR-50WS-N /002	Nº Desenho: WR-50WS-N/EG 02.02/G
	Tolerâncias: Até 100 mm : +/-1mm De 100 a 1000 mm ; +/- 1,5 mm Mais de 1000 mm ; 2mm  Excepto quando especificado no desenho					Folha: 01  01 Fls
					Org.: N PO SK	<b>LP 210_R02 /Cod. 800212_200</b>



Localização:		c:\SOLID DESENHOS\PRODUTOS\ARMARIOS GERAL\ATP500N\2020\F_EG ATP 500 N PO-APO_800214_200		Escala:	1:14	Superfície:	-----	Peso:	-----
EV 02.01/G	26/06/2019		Data	Nome	Material:	INOX			
			Des.:	11/07/2025	Denominação: <b>Explode View K50X-NS</b>				
			Ver.:						
			Apr.:						
F	Modificação	Data	Nome		Modelo:	Nº Desenho:	Folha:		
	Tolerâncias: Até 100 mm : +/-1mm De 100 a 1000 mm ; +/- 1,5 mm Mais de 1000 mm ; 2mm Excepto quando especificado no desenho				K50X-NS /002	K50X-NS/EG 02.02/G	01		
					Org.: N A PO	LP 210_R02 /Cod. 800214_200			