

**MOD: URA/P3-R2**

**Production code : 10402705-0-M-0**



**Attrezzatura refrigerata Diamond**

**IT MANUALE DI ISTRUZIONI (TRADUZIONE DELLE ISTRUZIONI ORIGINALI)**

Questo apparecchio deve essere utilizzato in modo sicuro, secondo le istruzioni originali del produttore ed esclusivamente per l'uso previsto. Un uso improprio può causare danni alle apparecchiature e possibili lesioni per l'utente. I bambini devono essere controllati in ogni momento per assicurarsi che non giochino con l'apparecchiatura. Non conservare sostanze esplosive, come i prodotti spray che contengono propellente infiammabile.

## SOMMARIO



<b>1</b>	<b>NOTA DEL FABBRICANTE</b> .....	<b>18</b>
<b>2</b>	<b>ETICHETTA</b> .....	<b>18</b>
<b>3</b>	<b>RICEVIMENTO</b> .....	<b>18</b>
<b>4</b>	<b>INSTALLAZIONE</b> .....	<b>18</b>
<b>4.1.</b>	<b>PREPARAZIONE</b> .....	<b>19</b>
<b>4.2.</b>	<b>POSIZIONAMENTO</b> .....	<b>19</b>
<b>4.3.</b>	<b>LIVELLAMENTO</b> .....	<b>19</b>
<b>4.4.</b>	<b>ACQUA DI CONDENSA</b> .....	<b>19</b>
<b>4.5.</b>	<b>COLLEGAMENTO ELETTRICO</b> .....	<b>19</b>
<b>4.6.</b>	<b>MONTAGGIO DI UNA MENSOLA REFRIGERATA IN UN PIANO DI LAVORO DEL BANCO DI PIZZA</b> .....	<b>19</b>
<b>5</b>	<b>UTILIZZAZIONE</b> .....	<b>19</b>
<b>5.1.</b>	<b>INDICAZIONI</b> .....	<b>19</b>
<b>5.2.</b>	<b>SBRINAMENTO</b> .....	<b>19</b>
<b>5.3.</b>	<b>PULIZIA</b> .....	<b>20</b>
<b>5.4.</b>	<b>PULIZIA DEL CONDENSATORE</b> .....	<b>20</b>
<b>5.5.</b>	<b>INATTIVITÀ PROLUNGATA</b> .....	<b>20</b>
<b>5.6.</b>	<b>SOSTITUZIONE DEL CAVO DI ALIMENTAZIONE</b> .....	<b>20</b>
<b>5.7.</b>	<b>EMISSIONE ACUSTICA</b> .....	<b>20</b>
<b>5.8.</b>	<b>ANOMALIE</b> .....	<b>20</b>

## 1 Nota del Fabricante

La ringraziamo e ci complimentiamo con Lei per aver acquistato le nostre apparecchiature.

Le nostre apparecchiature sono state concepite per fornire le migliori condizioni di conservazioni di ogni tipo di alimento e sono state costruite osservando rigorosamente tutte le direttive e le normative europee applicabili con l'obiettivo di procurare un utilizzo pratico e sicuro che vada incontro alle sue aspettative e necessità.

## 2 Etichetta

Diamond Europe sa nv Chaussée de Vilvorde 92 1120 Bruxelles, Belgium			
<b>Model</b> Modell   Model   Modèle   Modello   Modelo   Modelo			
<b>Product Code</b> Artikelnummer   Artikelnummer   Code article   Codice articolo   Código producto   Código artip			
<b>Serial N.º / Year</b> Seriennummer / Jahr   Seriennummer / Jaar   Numéro de série / Année   Numero de serie / Anno   Número de serie / Año   Número de série / Ano			
<b>Climate Class</b> Klimaklasse   Klimaat klasse   Classe climatique   Classe climática   Clase climática   Classe climática		g)	
<b>Defrost power (W)</b> Abtauung Leistung   Ontdooi vermogen   Puissance dégivrage   Potenza sbrinamento   Potencia desescarche   Potência descongelação			
<b>Door Heater Wire (W)</b> Heizleitungen der Tür   Verwarmingslint voor deur   Gerdon chauffant porte   Resistenza elettrica porta   Resistencia calefactora puerta   Resistência eléctrica porta			
<b>Light bulb (Max. W)</b> Glühbirne   Verlichtingsunit   Ampoule   Lampadina   Bombilla   Lâmpada			
en   de   nl   fr   it   es   pt		a)                      b)	
BE0436355290		c)                      d)	
		e)                      f)	
			

Un'etichetta delle caratteristiche delle nostre apparecchiature è posta all'interno della apparecchiatura, nel pannello laterale sinistro. Vi si possono trovare i principali dati tecnici dell'apparecchiatura e l'identificazione del MODELLO e N° di SERIE, importanti per la qualsiasi richiesta al fabbricante.

La direttiva europea sui rifiuti di apparecchiature elettriche ed elettroniche (RAEE), prevede che, al termine del suo ciclo di vita, l'apparecchiatura e tutti i suoi componenti, sottoinsiemi e materiali di consumo devono essere raccolti separatamente per il trattamento che permetta la loro eliminazione, riutilizzo o riciclo. Non smaltire le apparecchiature con questo simbolo insieme ai rifiuti domestici indifferenziati.

Legenda	
a) Tensione (V)	b) Frequenza (Hz)
c) Corrente (A)	d) Potenza (W)
e) Gas Refrigerante	f) Carica del Gas (g)
g) CLASSE CLIMATICA 4 - 30°C   55% 5 - 40°C   40%	

## 3 Ricevimento

La costruzione e il funzionamento di ciascuna delle nostre attrezzature sono rigorosamente controllate in fabbrica, come evidenziato dalla relazione di prova allegata. Data la possibilità di danni causati dal trasporto, verificare attentamente le condizioni generali delle apparecchiature dopo il disimballo. Successivamente, confermare che le caratteristiche corrispondano alle specifiche dell'ordine di acquisto.

Ricordiamo che la nostra continua ricerca di miglioramenti tecnologici può portare a modifiche senza preavviso dei modelli contemplati in questo manuale.

## 4 Installazione

L'installazione deve essere effettuata attenendosi sempre ai regolamenti relativi alla costruzione di edifici e norme contro gli incendi, regole in vigore sulla prevenzione di infortuni e alle norme europee in vigore.



L'installazione, manutenzione e tutti gli altri interventi devono essere effettuati solo da personale specializzato e autorizzato, utilizzando solo ricambi originali. Il produttore declina ogni responsabilità per qualsiasi uso improprio dei prodotti, per i danni o perdite derivanti dalla mancata osservanza delle raccomandazioni contenute in questo manuale.

## 4.1. Preparazione

Per evitare graffi superficiali, macchie e impronte digitali sulla superficie, rimuovere la pellicola protettiva in PVC senza utilizzare strumenti affilati utilizzando guanti di protezione.

## 4.2. Posizionamento



Scegliere un luogo di installazione in cui l'apparecchiatura sia lontano da possibili fonti di calore (es. forni o fuochi) e nessuna luce diretta del sole. Assicurare una buona circolazione dell'aria intorno al prodotto, rispettando le distanze consigliate e non lasciare mai ostruire la griglia anteriore: la mancanza di ventilazione può compromettere seriamente il funzionamento e può portare a gravi danni alle apparecchiature.

## 4.3. Livellamento

L'apparecchiatura deve essere installata su una superficie piana e robusta, per assicurare la stabilità sui punti di appoggio. I piedini regolabili in altezza devono essere fissati al fine di ottenere un livellamento preciso.

## 4.4. Acqua di condensa

Questa apparecchiatura è dotata di uno scarico per acqua di condensa e pulizia.

Se non utilizzate una connessione alla rete idrica, utilizzare il vassoio di recupero dell'acqua di condensa, collocandolo nella parte bassa nelle guide situate sotto la macchina.

Il flusso di acqua di condensa può essere compromesso se l'attrezzatura non è livellata.

## 4.5. Collegamento elettrico

L'unità è fornita con una spina secondo le norme di collaudo e un cavo di alimentazione regolamentare, la cui lunghezza è sufficiente per consentire la connessione alla rete.

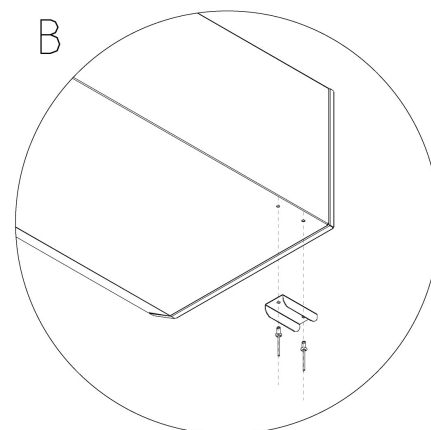
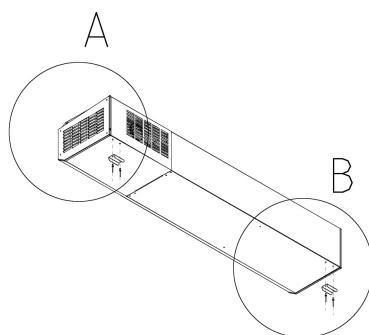
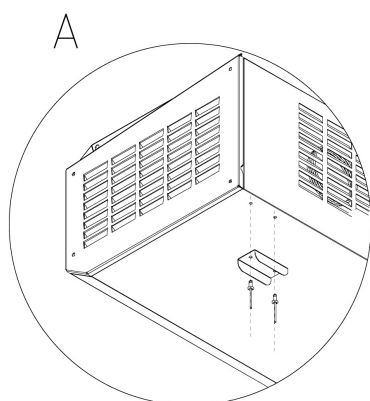


La presa deve essere facilmente accessibile ed essere dimensionata per il consumo di potenza massima (vedi targhetta), e deve avere il FILO DI TERRA. Non utilizzare mai prese o spine senza terra, multiple o adattatori.

Per i collegamenti diretti alla rete, è sempre opportuno installare un dispositivo di interruttore (RCD) adatto alle norme internazionali.

## 4.6. Montaggio di una mensola refrigerata in un piano di lavoro del banco di pizza

Per un posizionamento sicuro tra la mensola refrigerata e il banco di pizza, fissare correttamente l'adattatore a forma di U. Si prega di centrare i fuori dell'adattatore con quelli sulla parte inferiore della mensola refrigerata prima di fissare i rivetti ciechi.



## 5 Utilizzazione

### 5.1. Indicazioni

Le nostre attrezzature refrigerate sono stati progettate per la conservazione di alimenti e prodotti alimentari in genere.

Per ridurre il consumo energetico e ottimizzare il funzionamento delle apparecchiature, e anche migliorare e prolungare la durata degli alimenti, dovrete rispettare le seguenti indicazioni:

- ✓ Ridurre la frequenza e la durata delle aperture di porte e/o cassettei;
- ✓ Spostare gli alimenti per consentire una buona circolazione dell'aria tra di loro;
- ✓ Non introdurre alimenti caldi;
- ✓ Provare coprire o imballare i generi alimentari;
- ✓ Non superare il limite di altezza indicato col simbolo ;
- ✓ **NON SUPERARE IL LIMITE DI CARICO MASSIMO (20 KG PER RIPIANO, 40 KG PER CASSETTO).**

### 5.2. Sbrinamento

Lo sbrinamento della nostra attrezzatura viene eseguito automaticamente con controllo elettronico, che può anche essere attivato manualmente. In ogni caso, non devono essere usati oggetti appuntiti (come coltelli, cacciaviti, ecc.) per rimuovere il ghiaccio in eccesso. Le acque di condensa vengono convogliate in un vassoio fissato nella parte inferiore dell'attrezzatura o nel gruppo frigorifero, queste sono automaticamente evaporate. Nei modelli che non dispongono di un impianto automatico di evaporazione delle acque di condensa, versare il vassoio regolarmente. Dopo lo sbrinamento, mantenere le porte e/o cassettei chiusi per accelerare il recupero di temperatura.

### 5.3. Pulizia

Per assicurare una corretta igiene e conservazione effettuare una pulizia dell'apparecchiatura come indicato di seguito:

- ✓ Interrompere l'alimentazione, togliendo la spina o spegnere l'interruttore.
- ✓ Pulire accuratamente le superfici con un panno inumidito con una soluzione di acqua o con un detergente delicato; poi risciacquare con un panno inumidito con acqua pulita e infine asciugare.
- ✓ Non utilizzare detergenti acidi o a base di cloro (es. candeggina) abrasivi (es. pagliette), o acqua in pressione (es. idranti).

### 5.4. Pulizia del condensatore

Per assicurare una lunga durata e un corretto funzionamento del sistema frigorifero, è necessario pulire regolarmente il condensatore come indicato:

- ✓ Staccare la spina, togliendo la spina o spegnere l'interruttore;
- ✓ Allentare la griglia anteriore di ventilazione, fare attenzione di non tirare i cavi elettrici;
- ✓ Pulire accuratamente le alette del condensatore con un aspirapolvere (preferibilmente) o con una spazzola morbida;
- ✓ Alla fine, serrare la griglia anteriore di ventilazione.

### 5.5. Inattività prolungata

Quando è probabile un lungo periodo di inattività dell'apparecchiatura, effettuare le operazioni di pulizia e manutenzione sopra descritti. Alla fine, staccare la spina e lasciare le porte aperte per evitare la formazione di odori cattivi.

### 5.6. Sostituzione del cavo di alimentazione



SE DETERIORATO, IL CAVO DI ALIMENTAZIONE DEVE ESSERE SOSTITUITO IMMEDIATAMENTE DA UN ORIGINALE FORNITO DAL PRODUTTORE O DALL'ASSISTENZA TECNICA. LA SOSTITUZIONE DEVE ESSERE EFFETTUATA DA PERSONALE QUALIFICATO.

### 5.7. Emissione acustica

I livelli ponderati di emissione acustica dell'attrezzatura, sul luogo di lavoro, non superano i 70 dB(A).

### 5.8. Anomalie

Se si riscontrano anomalie nel funzionamento, consultare l'elenco al di sotto per identificare il problema e sue possibili soluzioni. Se il problema persiste, contattare l'ufficio di assistenza tecnica.

Sintomo	Verificare
L'apparecchiatura non funziona e il controllo elettronico digitale non funziona	Assicurarsi che l'apparecchio sia collegato correttamente alla spina
	Osservare se c'è un fusibile bruciato o interruttore off
	Controllare che la presa c'è corrente
	Ispezionare se il cavo di alimentazione ha qualche taglio
	Eliminare qualsiasi prolunga elettrica utilizzata
L'apparecchiatura non funziona ma il controllo elettronico digitale funziona	Controllare l'impostazione della temperatura
	Assicurarsi che ci sia sufficiente circolazione d'aria all'interno dell'attrezzatura
	Pulire il condensatore
L'apparecchiatura non fa abbastanza freddo	Controllare l'impostazione della temperatura
	Assicurarsi che ci sia sufficiente circolazione d'aria all'interno dell'attrezzatura
	Verificare che le griglie di ventilazione non siano ostruite
	Pulire il condensatore
	Pulire le guarnizioni magnetiche della porta
L'attrezzatura produce troppo freddo	Verificare se lo scarico delle acque non è ostruito
	Controllare l'impostazione della temperatura
L'attrezzatura funziona costantemente	Pulire il condensatore
	Pulire le guarnizioni magnetiche della porta
L'attrezzatura si ferma spesso e inizia frequentemente	Pulire il condensatore