

MOD : UAC/P1-R2

Production code : 10402703-0-M-0



Diamond Kühlgeräte

Bedienungsanleitung

N.º
MNS00059_00

DE BEDIENUNGSANLEITUNG (ÜBERSETZUNG DER ORIGINAL-ANLEITUNG)

Dieses Gerät sollte sicher betrieben werden kann, in Übereinstimmung mit der Originalverpackung des Herstellers Anweisungen und ausschließlich für den bestimmungsgemäßen Gebrauch. Missbrauch kann zu Schäden am Gerät und mögliche Verletzungen des Benutzers. Kinder müssen zu jeder Zeit überwacht werden, um sicherzustellen, dass sie nicht mit dem Gerät spielen. Lagern Sie keine explosiven Substanzen, wie Aerosol-Produkte mit brennbaren Treibgas.

INHALTSVERZEICHNIS



1 ANMERKUNG DES HERSTELLERS	9
2 TYPENSCHILD	9
3 AUFSTELLUNG	9
4 INSTALLATION	9
4.1. VORBEREITUNG	10
4.2. AUFSTELLUNG	10
4.3. EINEBNEN	10
4.4. WASSERAustrITT	10
4.5. ELEKTRISCHER ANSCHLUSS	10
4.6. MONTAGE DER KÜHLAUFSATZ AUF DIE ARBEITSPLATTE EINES PIZZA-KÜHLTISCHES	10
5 INSTANDHALTUNG	10
5.1. GEBRAUCH	10
5.2. ABTAUUNG	10
5.3. REINIGUNG DES GERÄTS	11
5.4. REINIGUNG DES KONDENSATORS	11
5.5. BEI LÄNGERER NICHTBENUTZUNG	11
5.6. AUSWECHSELN DES STROMZUFÜHRUNGSKABELS	11
5.7. LÄRMEMISSION	11
5.8. STÖRUNGEN	11

1 Anmerkung des Herstellers

Wir freuen uns, dass Sie sich für unsere Geräte entschieden haben.

Wir haben unsere Geräte so konzipiert, dass sie die besten Lagerbedingungen für jede Art von Lebensmitteln versorgen. Unsere Geräte erfüllen alle anwendbaren europäischen Richtlinien und Normen, um eine sichere und praktische Anwendung, die Ihren Erwartungen und Bedürfnissen gerecht wird.

2 Typenschild

Diamond Europe sa nv Chaussée de Vilvorde 92 1120 Bruxelles, Belgium			
Model		<input type="text"/>	
Modell Model Modèle Modello Modelo Modelo			
Product Code		<input type="text"/>	
Artikelnummer Artikelnummer Code article Codice articolo Código producto Código artigo			
Serial N.º / Year		<input type="text"/>	
Seriennummer / Jahr Seriennummer / Jaar Numéro de série / Année Numero di serie / Anno Número de serie / Año Número de série / Ano			
Climate Class		<input type="text" value="g)"/>	
Klimaklasse Klimaat klasse Classe climatique Classe climatica Clase climática Classe climática			
Defrost power (W)		<input type="text"/>	
Abtauung Leistung Ontdooi vermogen Puissance dégivrage Potenza scongelamento Potencia desescarche Potência descongelação			
Door Heater Wire (W)		<input type="text"/>	
Heizleitungen der Tür Verwarmingslint voor deur Cordon chauffant porte Resistenza elettrica porta Resistencia calefactora puerta Resistência elétrica porta			
Light bulb (Max. W)		<input type="text"/>	
Glühbirne Verlichtingsunit Ampoule Lampadina Bombilla Lâmpada			
en de nl fr it es pt		a) <input type="text"/>	
BE0436355290		b) <input type="text"/>	
		c) <input type="text"/>	
		d) <input type="text"/>	
		e) <input type="text"/>	
		f) <input type="text"/>	
			

Das Typenschild unserer Geräte befindet sich innerhalb des Geräts, auf der Linkeninnen Wand. Hier finden Sie die wichtigsten technischen Daten der Anlage und die Identifizierung des MODELLS und der SERIENNUMMER. Letztere sind für irgendwelche Nachfragen beim Hersteller notwendig.

Die Europäische Richtlinie zu Elektro- und Elektronik-Altgeräte-Richtlinie (WEEE-Richtlinie) legt fest, dass am Ende des Nutzungszyklus das Equipment und alle seine Komponenten, Komponentengruppen und Materialien selektiv eingesammelt werden, um für die Entsorgung oder die Aufbereitung zur Wiederverbenutzung vorbereitet zu werden.

Werfen Sie nicht Geräte mit diesem Symbol in die Mülltonne.

Legende	
a) Spannung (V)	b) Frequenz (Hz)
c) Strom (A)	d) Leistung (W)
e) Kühlgas	f) Füllmenge (g)
g) KLIMAKLASSE	
4 – 30°C 55%	
5 – 40°C 40%	

3 Aufstellung

Der Bau und der Betrieb von jedem unserer Geräte wird rigoros in der Fabrik getestet, wie von der Prüfbericht beigefügt belegt. Prüfen Sie die Verpackung auf irgendwelche Schäden, die während des Transports aufgetreten sein könnten. Nehmen Sie die Verpackung ab und entfernen Sie die Platte vorsichtig. Achten Sie darauf, das Gerät nicht zu beschädigen. Nachdem die Verpackung entfernt wurde, prüfen Sie, ob das Gerät in gutem Zustand ist und ob die Spezifikationen denen der Bestellung entsprechen.

Unser Bestreben nach technologischer Verbesserung kann na den in diesem Handbuch genannten Geräten zu Änderungen führen. Diese Änderungen müssen nicht vorher bekannt gegeben werden.

4 Installation

Die Installation soll immer entsprechend der Bauverordnungen, den Regeln und der guten Praxis zur Unfallverhütung, aktuelle europäische Normen und unter Einhaltung der Brandschutznormen vorgenommen werden.



Die Installation, technische Wartung und andere Eingriffe sollen von spezialisierten und autorisierten Technikern durchgeführt werden. Die Nichteinhaltung dieser Bedingungen kann zum Verlust der Garantie führen.

4.1. Vorbereitung

Um Kratzer, Schmutz und Fingerabdrücke auf der Oberfläche zu vermeiden, entfernen Sie die PVC-Schutzfolie, ohne scharfe Instrumente aber mit Schutzhandschuhe.

4.2. Aufstellung



Wählen Sie einen Ort, wo das Gerät weit entfernt von Wärmequellen (wie Z.B. Öfen oder Herde) und ohne direkte Sonneneinstrahlung aufzustellen. Sorgen Sie für gute Luftzirkulation um das Gerät, halten Sie den Abstand zwischen der Wand und die Rückwand des Gerätes. Das Lüftungsgitter soll niemals blockiert werden. Mangelnde Lüftung kann Auswirkungen auf den Betrieb und schwerer Schaden an der Anlage haben.

4.3. Einebnen

Das Gerät muss auf einer ebenen und festen Oberfläche installiert werden, um die Stabilität innerhalb von Stützpunkte zu sichern. Die höhenverstellbaren Teleskopfüßen sollten für präzise Einebnung eingestellt werden.

4.4. Wasseraustritt

Dieses Gerät ist mit einem Abfluss für Kondenswasser und Reinigung zur Verfügung gestellt.

Wenn Sie sich nicht für die Verbindung an die Kanalisation nicht entscheiden, verwenden Sie den Kondenswasserbehälter. Befestigen Sie den Kondenswasserbehälter vorn auf die Gitter unten des Gerätes.

Wenn das Gerät nicht waagrecht ist, kann der Kondenswasserablauf beeinträchtigt werden.

4.5. Elektrischer Anschluss

Das Gerät ist mit einem Stecker gemäß Prüfnormen und einer regulatorischen Netzkabel geliefert. Die Netzkabellänge ist ausreichend zum Einstecken in die Steckdose.

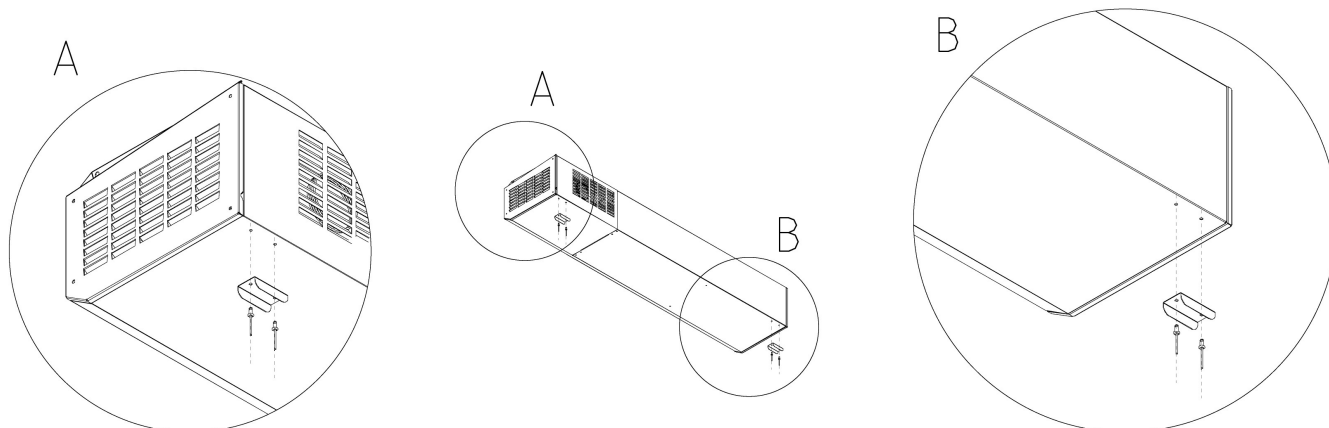


Die zu benutzende Steckdose sollte leicht zugänglich, für den maximalen Verbrauch (siehe Übersicht Typenschild) zugelassen und geerdet sein. Niemals Steckdosen ohne Erdkabel, Adapter oder Verlängerungen benutzen.

Beim direkten Anschluss ans Netz sollte immer ein den internationalen Normen entsprechender Trennschalter eingebaut werden.

4.6. Montage der Kühlaufsatz auf die Arbeitsplatte eines Pizza-Kühltisches

Für eine sichere Einstellung zwischen der Kühlaufsatz und der Pizza-Kühltisch, muss der U-förmigen Adapter richtig eingesetzt werden. Bitte zentrieren Sie die Bohrungen des Adapters mit denen auf die Unterseiten des Kühlaufstazes vor Befestigung die Blindnieten.




5 Instandhaltung

5.1. Gebrauch

Unsere Kühlgeräte wurden für die Lagerung von Lebensmitteln und Lebensmittelprodukte im Allgemeinen entwickelt.

Um den Energieverbrauch zu reduzieren, den Betrieb der Anlagen zu optimieren, die Lebensdauer von Lebensmitteln zu verbessern und verlängern, beachten Sie bitte folgende Hinweise:

- ✓ Vermindern Sie die Häufigkeit und Dauer der Öffnungen von Türen und/oder Schublade;
- ✓ Verteilen Sie die Lebensmittel um gute Luftzirkulation zwischen ihnen zu ermöglichen;
- ✓ Stellen Sie keine warmen Speisen;
- ✓ Die Lebensmittel nicht abdecken oder verpacken;
- ✓ Überschreiten Sie nicht die maximale Höhe mit diesem Symbol  gekennzeichnet;
- ✓ **ÜBERSCHREITEN SIE NICHT DAS ZULÄSSIGE GESAMTGEWICHT (20 kg PRO TRAGROST, 40 KG PRO SCHUBLADE).**

5.2. Abtaugung

Die Abtaugung unserer Geräte wird automatisch oder mit elektronischer Steuerung durchgeführt. Es kann auch manuell durchgeführt werden. In jedem Fall, verwenden Sie keine spitzen Gegenstände (wie Messer, Schraubenzieher usw.), um überschüssiges Eis zu entfernen. Das Tauwasser wird in eine Tauwasserschale, an der Unterseite der Möbel oder an der Kühleinheit, kanalisiert. Der Tauwasser wird automatisch eingedampft. Bei Modellen mit keiner automatischen Tauwasserverdunstung, gießen Sie die Tauwasserschale regelmäßig. Nach Abtaugung, halten Sie die Türen und/oder Schublade geschlossen, um die Wiederherstellung der Temperatur zu beschleunigen.

5.3. Reinigung des Geräts

Um die richtige Pflege und Wartung zu gewährleisten, führen Sie die regelmäßige Reinigung des Geräts wie angegeben:

- ✓ Trennen Sie die Anlage von elektrischem Strom, ziehen Sie den Stecker oder schalten Sie den Hauptschalter;
- ✓ Reinigen Sie die Oberflächen mit einem Tuch imprägniert mit einer Lösung aus Wasser und milden Reinigungsmittel. Dann spülen Sie mit einem feuchten Tuch mit klarem Wasser und schließlich mit einem trockenen Tuch reinigen;
- ✓ Benutzen Sie keine sauren Reinigungsmittel mit Chlor (Z. B. Bleichlauge), kratzende Produkte (Z. B. Schwämme) oder Wasserstrahlen (Z. B. Schläuche).

5.4. Reinigung des Kondensators

Um die Funktionstüchtigkeit der Kühlanlage über lange Zeit zu erhalten, sollten Sie regelmäßig den Kondensator reinigen:

- ✓ Trennen Sie die Anlage von elektrischem Strom, ziehen Sie den Stecker oder schalten Sie den Hauptschalter;
- ✓ Lösen Sie den vorderen Lüftungsschlitz, beachten Sie die Kabel nicht zu ziehen;
- ✓ Reinigen Sie die Kondensatorrippen mit einem Staubsauger (bevorzugt) oder mit einer weichen Bürste;
- ✓ Am Ende, ziehen Sie den vorderen Lüftungsschlitz.

5.5. Bei längerer Nichtbenutzung

Immer bei längerer Nichtbenutzung des Geräts, leeren Sie es und reinigen Sie die Anlage und den Kondensator wie oben beschrieben. Am Ende trennen Sie es von elektrischem Strom, lassen Sie die Türen geöffnet um Geruch zu verhindern.

5.6. Auswechseln des Stromzuführungskabels



WENN VERSCHLECHTERT, MUSS DAS NETZKABEL SOFORT VON EINER VORLAGE DURCH DEN HERSTELLER ODER TECHNISCHE HILFE BEREITGESTELLT ERSETZT WERDEN. DER AUSTAUSCH MUSS VON QUALIFIZIERTEM FACHPERSONAL DURCHFÜHRT WERDEN.

5.7. Lärmemission

Die A-gewogene Schallpegel des Geräts am Arbeitsplatz, 70 dB (A) nicht überschreiten.

5.8. Störungen

Wenn Störungen auftreten, sehen Sie die folgende Checkliste, um das Problem und seine möglichen Lösungen zu ermitteln. Wenn das Problem weiterhin besteht, sollten Sie den Kundendienst anrufen.

Symptom	Überprüfen
Das Gerät und die Steuerung funktionieren nicht	Prüfen Sie, ob die Beschlagnahme den Geräte angeschlossen ist
	Beachten Sie, wenn es eine durchgebrannte Sicherung oder Leistungsschalter ausgeschaltet ist
	Prüfen Sie, ob der Strom genommen
	Überprüfen Sie das Stromkabel
Das Gerät funktioniert nicht aber die Steuerung funktioniert	Verwenden Sie Kein Verlängerungskabel
	Überprüfen Sie die Temperatureinstellung
	Stellen Sie sich, dass es ausreichende Luftzirkulation innerhalb der Einheit gibt
Das Gerät macht nicht genug Kalt	Reinigen Sie den Kondensator
	Überprüfen Sie die Temperatureinstellung
	Stellen Sie sich, dass es ausreichende Luftzirkulation innerhalb der Einheit gibt
	Überprüfen Sie, dass die Lüftungsschlitze nicht blockiert sind
	Reinigen Sie den Kondensator
Das Gerät macht zu viel Kalt	Überprüfen Sie die Türdichtungen
	Überprüfen Sie, dass die Wasseraustritte nicht blockiert sind
Das Gerät macht zu viel Kalt	Überprüfen Sie die Temperatureinstellung
Das Gerät arbeitet kontinuierlich	Reinigen Sie den Kondensator
Das Gerät startet und stoppt häufig	Reinigen Sie die Türdichtungen
	Reinigen Sie den Kondensator