



MOD: GL6/35-XLD

Production code : GR635L/1D

07/2025



Giorgione

FOUR À GAZ

Manuel de pré-installation et d'installation

GR435
GR635
GR635L
GR935



Traduction des instructions originales

Ce four a été conçu et fabriqué avec le plus grand soin, soumis à des tests stricts dans nos laboratoires, c'est pourquoi nous assurons la sécurité absolue et la fonctionnalité de ce dernier.

L'installation doit être réalisée par **un personnel professionnellement** qualifié, capable d'assumer la responsabilité de l'intervention et de garantir les meilleures conditions de fonctionnement et de sécurité.

Avant l'installation, lisez **attentivement** le contenu de ce manuel : il contient des informations importantes concernant le montage du produit et les consignes de sécurité.

L'acheteur doit afficher dans un endroit bien en vue des instructions à suivre en cas d'odeur de gaz. Cette information doit être obtenue en consultant le fournisseur de gaz local.

POUR VOTRE SÉCURITÉ

Ne pas entreposer ni utiliser d'essence ou d'autres vapeurs et liquides inflammables à proximité de cet appareil ou de tout autre appareil.

 **AVERTISSEMENT**

Une installation, un ajustement, une modification, un entretien ou une réparation inapproprié(e) peut causer des dommages matériels, des blessures ou la mort. Lire attentivement les instructions d'installation, d'utilisation et d'entretien avant d'installer ou d'entretenir cet équipement.

L'entreprise dégage toute responsabilité pour les éventuelles erreurs d'impression ou de transcription, et se réserve le droit d'apporter sans préavis les modifications qu'elle jugera nécessaires. La reproduction partielle sans le consentement du Fabricant est interdite. Les mesures fournies sont indicatives et non contraignantes. La langue originale de rédaction est l'italien : le Fabricant n'est pas retenu responsable des éventuelles erreurs de traduction /interprétation ou d'impression.

Le Fabricant est en mesure de résoudre tout type de problème technique concernant l'installation.
Ne pas hésiter à le contacter en cas de doute.

CUPPONE since 1963
CUPPONE S.R.L.
Via Sile, 36
31057 Silea (TV) - ITALY
T +39 0422 361143
F +39 0422 360993
info@cuppone.com - www.cuppone.com

Les raccordements des services publics doivent être faits avec des conduites flexibles d'une longueur suffisante, afin de permettre le déplacement de l'équipement pour le nettoyage de ce dernier et de la zone adjacente.



Préambule.....	2
Assistance technique.....	2
1 CONTRÔLES AVANT ACHAT.....	3
2 DONNÉES TECHNIQUES DES FOURS.....	8
Données techniques des fours GR435.....	11
Données techniques des fours GR635.....	14
Données techniques des fours GR635L.....	17
Données techniques des fours GR935.....	20
3 INSTALLATION.....	23
Transport.....	25
Opérations préliminaires.....	25
Élimination des emballages.....	25
Préparation du four.....	26
Positionnement.....	26
Positionnement de plusieurs fours superposés.....	28
Lecture plaque signalétique.....	29
Évacuation des fumées.....	30
Branchement électrique.....	32
<i>Schémas électriques (version UL/CSA).....</i>	<i>34</i>
<i>Schémas électriques (version CE).....</i>	<i>35</i>
Raccordement au gaz.....	36
<i>Mises en garde.....</i>	<i>36</i>
<i>Raccordement au réseau de distribution.....</i>	<i>36</i>
<i>Contrôle du débit calorifique.....</i>	<i>36</i>
<i>Contrôle de la pression d'alimentation à l'entrée.....</i>	<i>39</i>
<i>Régulation de la pression d'alimentation à la sortie.....</i>	<i>42</i>
<i>Réglage de l'air primaire.....</i>	<i>44</i>
<i>Transformation et adaptation à d'autres types de gaz.....</i>	<i>45</i>
Limitation du mouvement.....	47
Pré-essai et essai.....	48
Vérification du fonctionnement.....	48
4 METTRE L'APPAREIL SOUS/HORS TENSION.....	49
Alarmes.....	50

1 CONTRÔLES AVANT ACHAT

Avant l'achat du four et avant son installation, **vérifiez et convenez avec le propriétaire** que toutes les conditions suivantes soient présentes au moment de l'installation ; elles sont indispensables pour une installation correcte et sûre, pour un bon fonctionnement et entretien du four.

A	Vérifiez avec le propriétaire si les instruments pour transporter facilement le four sont présents dans le lieu d'installation ► Fig. 1
√	Pour un déplacement correct du four, il est nécessaire que : <ul style="list-style-type: none">• des équipements de protection individuelle soient disponibles (par ex. chaussures de sécurité, gants, etc...)• il existe un dispositif de levage capable de déplacer l'appareil en toute sécurité (vérifier les poids et les dimensions sur les pages suivantes) et du personnel qualifié pour effectuer cette opération.
B	Vérifiez les dimensions du four et les accessoires choisis
√	<ul style="list-style-type: none">• vérifiez que les dimensions du four soient adaptées à l'espace disponible dans le lieu d'installation.• vérifiez que la capacité de la chambre de cuisson soit adaptée aux besoins du propriétaire. <p>La section « Données techniques » à partir de la page 8 fournit les poids et les dimensions des fours et de la chambre de cuisson.</p>

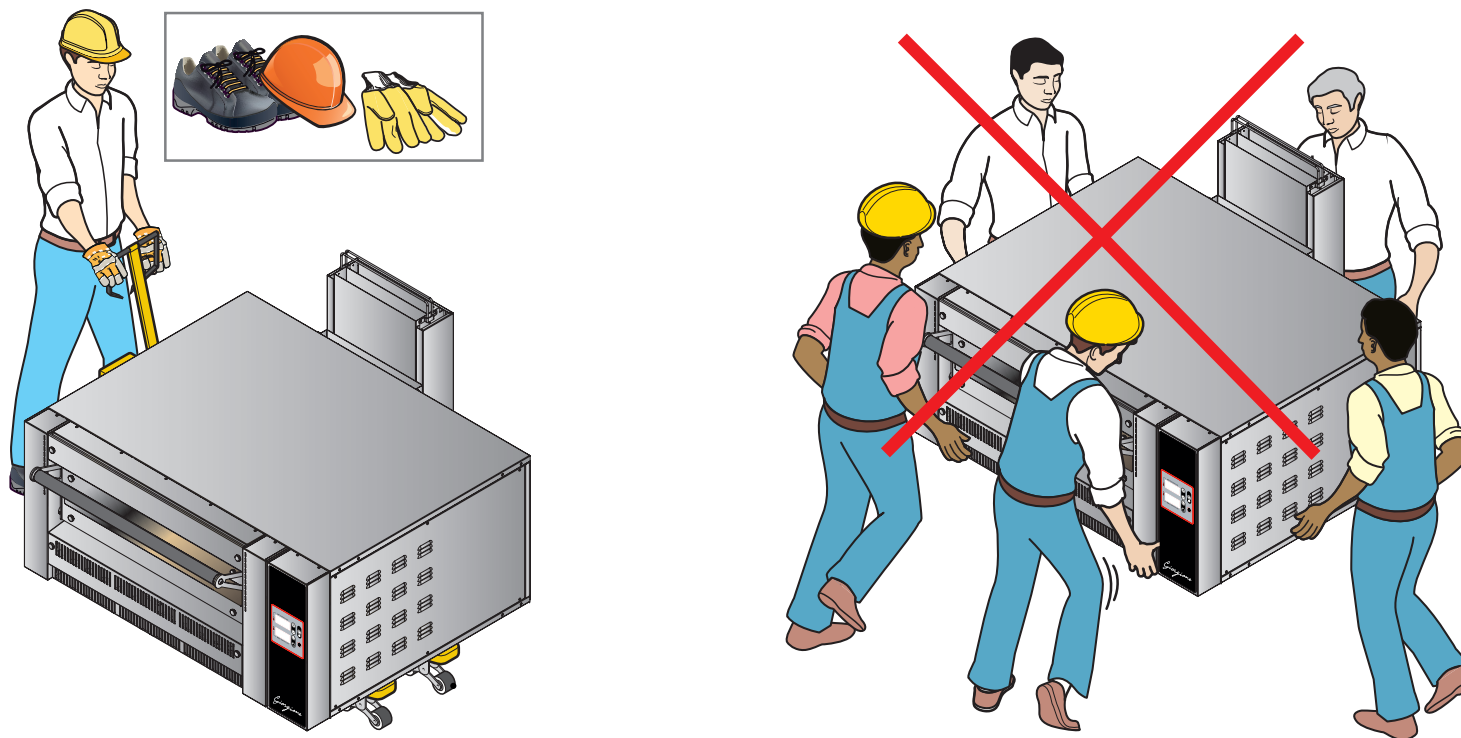


Fig. 1

Contrôles avant achat

C Vérifiez avec une inspection si le lieu d'installation est adapté

✓ Assurez-vous que ► **Fig. 2**

• le sol du lieu d'installation soit ignifuge, parfaitement **plat** et capable de supporter le poids de l'appareil.

POIDS	GR435	GR635
Net	176 kg/388 lbs	219 kg/482,8 lbs

POIDS	GR635L	GR935
Net	210 kg/463 lbs	271 kg/597,4 lbs

• Le four doit être posé sur un socle, fourni par le Fabricant ou personnel, qui doit :

- être en matière non inflammable et insensible à la chaleur ;
- être parfaitement stable et plat ;
- supporter le poids de l'appareil.

• Le local d'installation :

- soit réservé et conforme à la cuisson d'aliments ;
- ait un échange d'air adéquat ;
- ne présente pas d'éléments inflammables ou explosifs ;
- réponde aux normes en vigueur en termes de sécurité sur le lieu de travail et sur les installations ;
- soit à l'abri des agents atmosphériques ;
- ait une température max de +5° (41°F) à +35°C (95°F) ;
- ait une humidité inférieure à 70%.

• l'appareil **passé facilement à travers les portes.**

! Au moment de choisir le lieu d'installation, tenez compte que l'appareil doit être facilement déplaçable pour d'éventuels entretiens extraordinaires : faites attention que les éventuels travaux de maçonnerie successifs à l'installation (par ex, construction de murs, remplacement des portes avec d'autres plus étroites, restructurations, etc...) n'empêchent pas les déplacements.

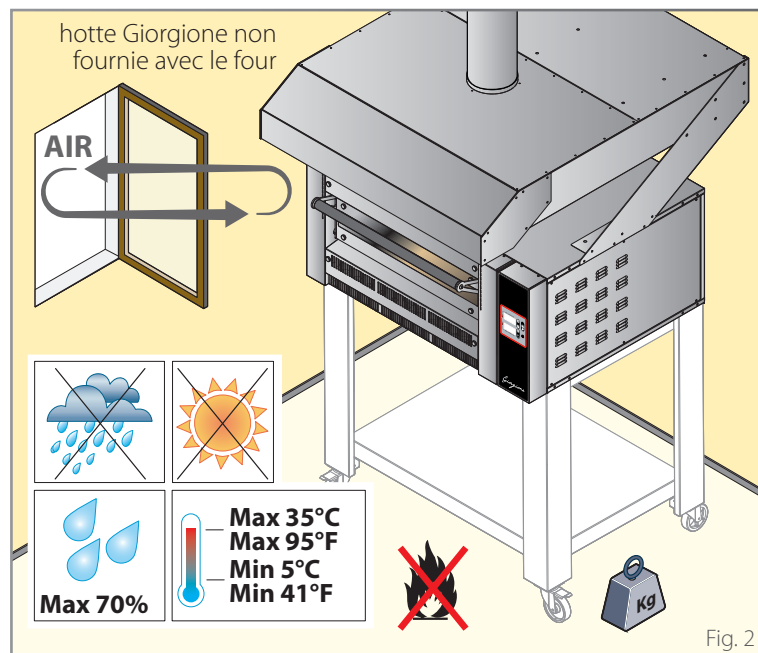


Fig. 2

• l'appareil NE soit PAS positionné à proximité des sources de chaleur (par ex., grilles, friteuses, etc), des substances inflammables ou combustibles (par ex. gasoil, essence, bouteilles d'alcool, etc.).

• il y ait une **ventilation adéquate** selon les réglementations en vigueur dans le Pays d'installation.

les distances minimales suivantes du four par rapport aux **murs**, aux autres **appareils, objets** et **matériaux combustibles** indiqués dans soient scrupuleusement respectées ► **Fig. 3.**

En cas de proximité avec des appareils chauds ou froids, maintenez une distance de **500 mm [19,97 in.]**.

! Il est absolument nécessaire de respecter les distances de sécurité minimales indiquées. Les distances doivent être augmentées en présence d'objets réalisés en matériaux sensibles à la chaleur.

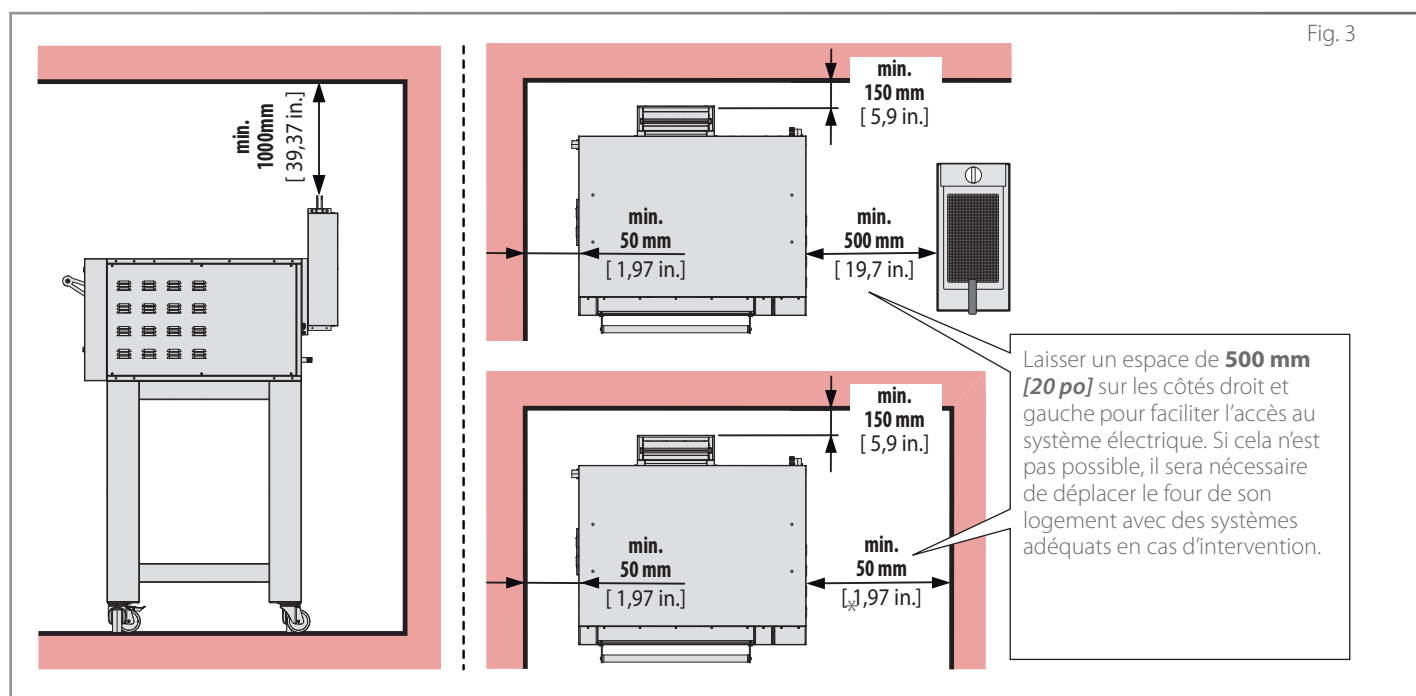


Fig. 3

D	Vérifiez avec une inspection comment évacuer les vapeurs et les gaz comburants du four
✓	Assurez-vous que
	<p>► Fig. 4 Le four soit pourvu d'une cheminée située à l'arrière pour l'évacuation des vapeurs provenant de la chambre de cuisson et des gaz comburants (dans la section « Données techniques » à partir de la page 8, vous pouvez trouver l'indication exacte de sa position).</p> <p>Les gaz provenant de la chambre de cuisson et de l'ouverture de la porte peuvent être évacués :</p> <p>A à l'extérieur au moyen de la hotte de Fabricant (type sous-hotte). À l'aide de colliers de serrage métalliques (non fournis), raccordez un tuyau d'évacuation de Ø200mm [Ø7,87in.] (non fourni). Le tuyau d'évacuation doit être exclusivement utilisé pour l'appareil, en acier inoxydable résistant aux hautes températures et doit respecter les normes en vigueur. La hotte n'est pas équipée de moteur d'aspiration, il est toutefois possible de la raccorder à un système d'aspiration approprié de l'utilisateur (l'extracteur, le tuyau d'évacuation et les colliers de serrage NE sont PAS fournis par le Fabricant).</p> <p>B à l'extérieur à travers une hotte de l'utilisateur ; le choix du modèle à monter devra être choisi par l'installateur en fonction du four à installer, des dimensions du local et des normes de références ; dans tous les cas, maintenez toujours une distance minimum de 500 mm [19,69 in.] entre la cheminée du four et le système filtrant.</p> <p>C directement dans le lieu d'installation (type A1). Dans ce cas, il est fondamental qu'il y ait une ventilation adéquate selon les réglementations en vigueur dans le Pays d'installation.</p>

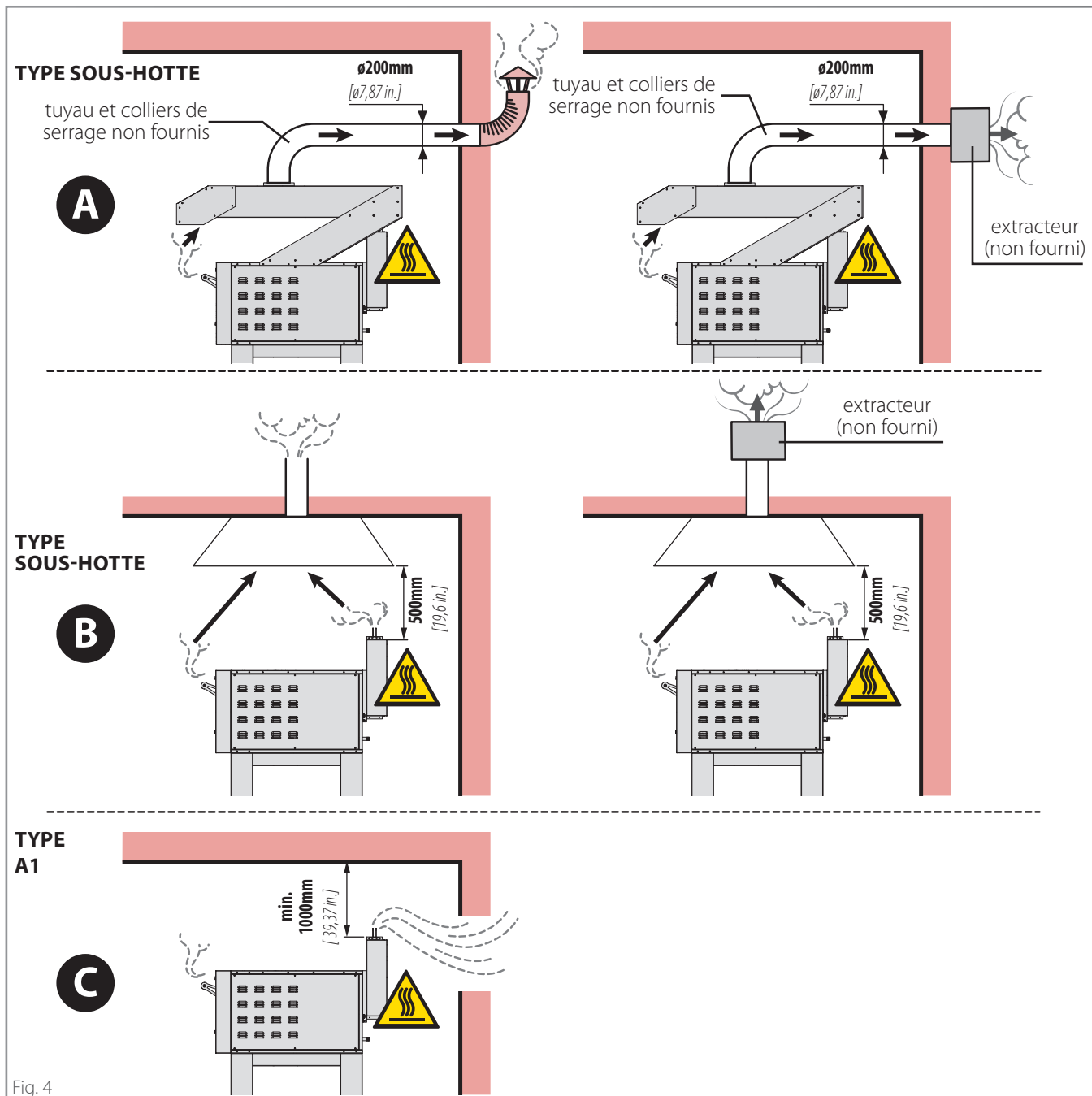


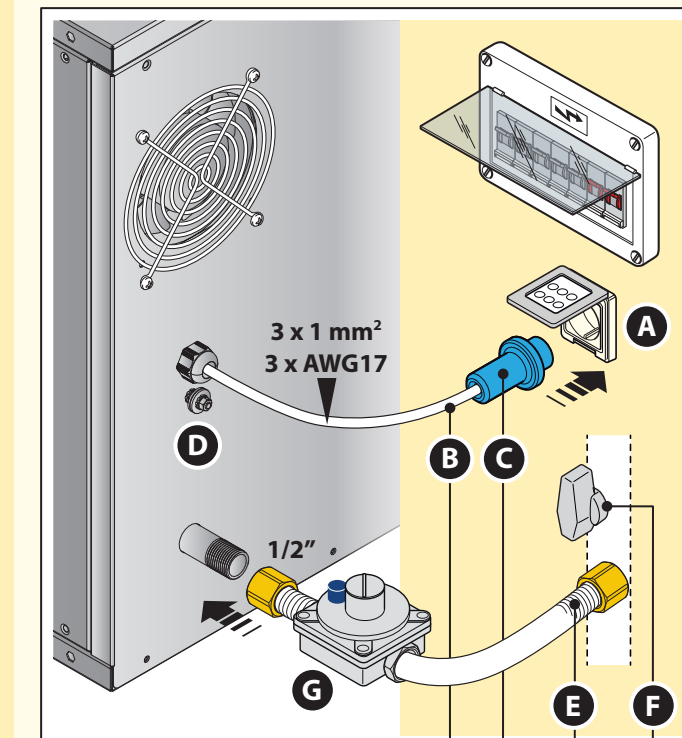
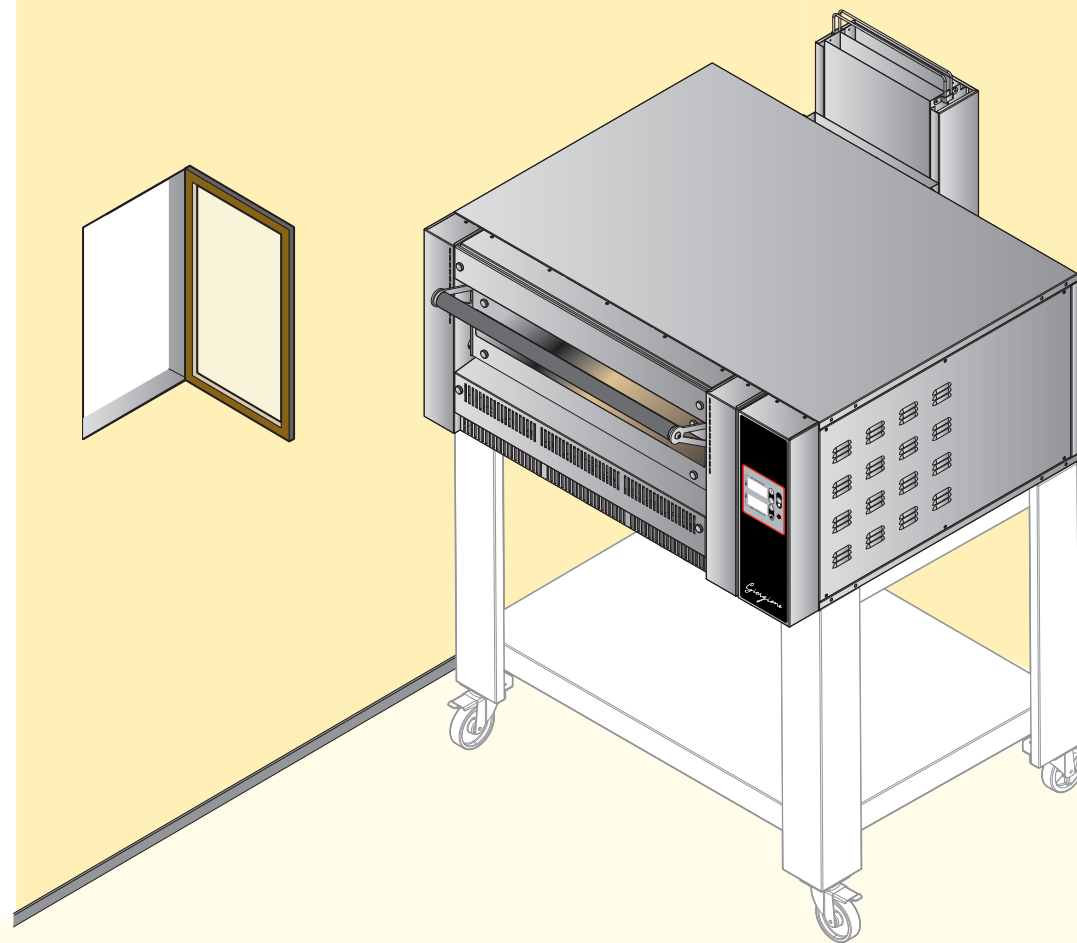


Fig. 4

E	Informez le propriétaire à propos des prédispositions électriques nécessaires (activités à réaliser par un électricien qualifié).
✓	Pour un branchement électrique correct ► Fig. 5 :
	<ul style="list-style-type: none"> • prévoyez des prises de branchement A au réseau électrique à proximité du four. Si deux fours sont superposés, les prises de raccordement prévues doivent être deux. Dans la section « Données techniques » à partir de la page 8, toutes les données électriques et la position du câble d'alimentation et de la borne équipotentielle sont fournies.
	<ul style="list-style-type: none"> • équipez-vous d'un câble de raccordement B et d'une fiche C : les appareils sont fournis sans câble d'alimentation et sans fiche, les deux éléments doivent être montés sur le four par du personnel qualifié. Le câble doit être exclusivement du type indiqué et doté d'une fiche de débit adéquat à l'absorption du four pour le raccordement à la ligne électrique.
	<ul style="list-style-type: none"> • vérifiez que les systèmes du local soient conformes aux réglementations en vigueur dans le Pays d'utilisation et aux indications inscrites sur la plaque signalétique. Il faut savoir que, pour obtenir un branchement électrique correct, l'appareil doit : <ul style="list-style-type: none"> • être inclus dans un système équipotentiel selon ce que prévoit la normative en vigueur. Ce raccordement doit être effectué entre différents appareils avec la borne indiquée par le symbole équipotentiel  D. Le conducteur devra avoir une section maximum de 10 mm² (selon la norme CEI EN 60335-2-42:2003-09) et être de couleur jaune vert ; • être obligatoirement raccordé à la ligne de terre  du réseau (câble de couleur jaune vert) ; • être obligatoirement raccordé à un disjoncteur thermique selon ce que prévoit la réglementation en vigueur (0,03A Type A) ; • être obligatoirement raccordé à un mécanisme d'interruption omnipolaire qui permet une déconnexion complète dans les conditions de la catégorie de surtension III.

F	Informez le propriétaire à propos des prédispositions des gaz nécessaires (activités à réaliser par un électricien qualifié).
✓	Pour un raccordement correct du gaz ► Fig. 5 :
	<ul style="list-style-type: none"> • vous devez posséder l'autorisation d'installation délivrée par la société de distribution de gaz ;
	<ul style="list-style-type: none"> • prévoyez : <ul style="list-style-type: none"> • un raccord de distribution du gaz conforme aux normes en vigueur dans le Pays d'installation, situé à proximité du four ; le raccordement à la rampe du gaz (conforme à la norme UNI EN 10226-1 pour les versions EU et ANSI Z83.11/CSA 1.8 éd. 4:2016 pour les versions UL/CSA) doit être réalisé avec : <ul style="list-style-type: none"> - un tuyau flexible en acier inoxydable (non fourni) E de 1/2" F qui répond à la norme UNI-CIG pour les versions EU ; - un tuyau flexible en acier inoxydable (non fourni) E de type NGO - filetage national américain cylindrique pour décharges de gaz ou bien NGS -filetage national américain cylindrique pour gaz ; • une vanne de fermeture de la distribution du gaz F (non fournie) ; • un régulateur de pression G (seulement le marché Amérique/Canada, modèles à gaz méthane ou propane).
	<ul style="list-style-type: none"> • durant l'installation prévoyez la présence d'un technicien qualifié pour le raccordement du gaz qui : <ul style="list-style-type: none"> - vérifie que le gaz déclaré sur la plaque signalétique supplémentaire soit conforme à celui du système ; si ce n'est pas le cas, une adaptation est nécessaire (voir le chapitre « Transformation et adaptation à d'autres types de gaz » à la page 45). - raccorde le four au système du lieu d'installation ; - une fois le raccordement effectué et avec la pression de service, vérifiez l'étanchéité des raccords pour éviter la présence de fuites ; rappelez-vous que cette opération doit être effectuée avec des substances moussantes non corrosives et SANS flammes libres.

Fig. 5



⚡ câble non fourni
 3 x 1 mm² (mod. EU)
 3 x AWG17 (mod. UC/CSA)

fiche non fournie

🔥 tuyau de 1/2" F non fourni
 vanne de fermeture non fournie

2 DONNÉES TECHNIQUES DES FOURS

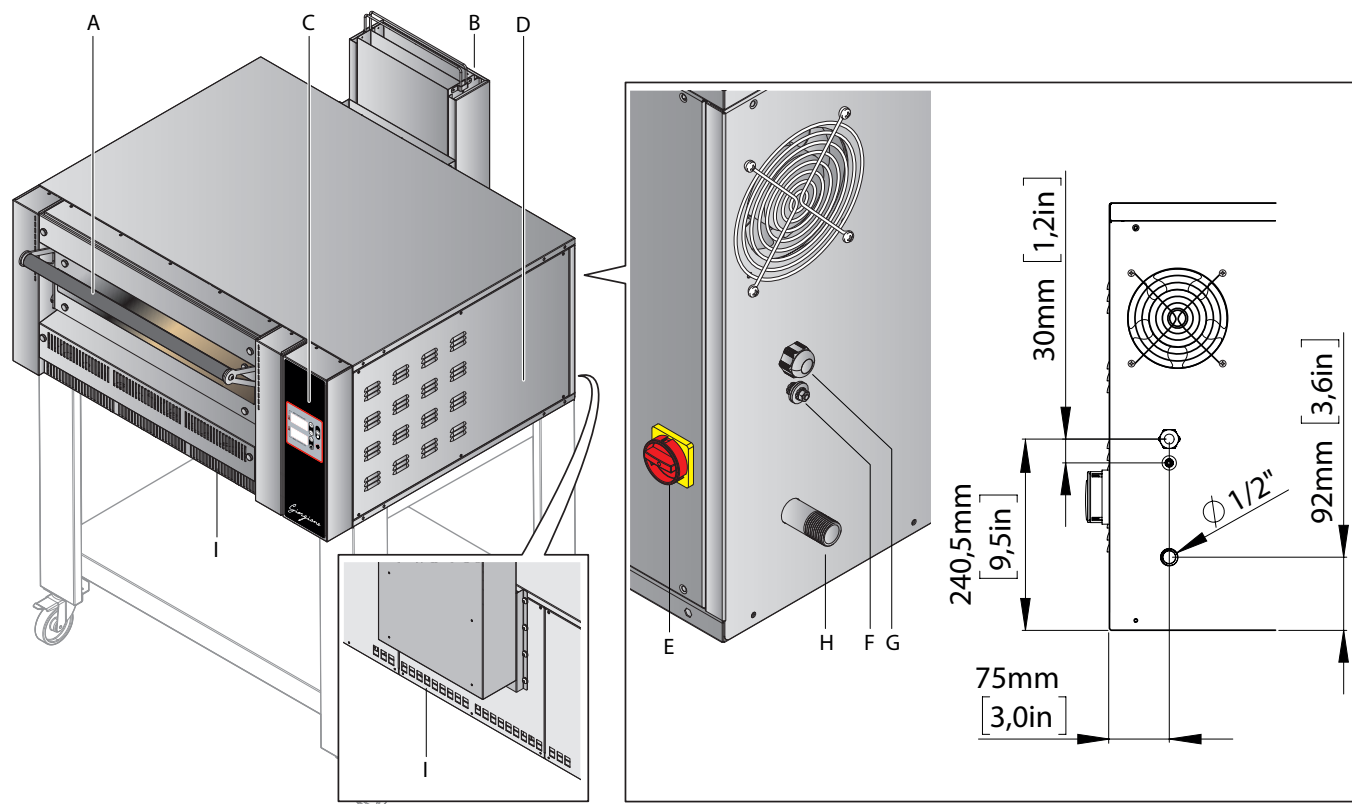
Données électriques

Mod.	Aliment. élect. (V)	Puissance maximale absorbée (W)	Câble de raccordement (Nxmm ²)	Protection tableau client (nxA)
GR435	AC 230 (vers. EU) 50/60Hz AC 208 (vers. UL/CSA) 50/60Hz	150 W	3 x 1 mm ² 3 x AWG17	2x10
GR635	AC 230 (vers. EU) 50/60Hz AC 208 (vers. UL/CSA) 50/60Hz	150 W	3 x 1 mm ² 3 x AWG17	2x10
GR635L	AC 230 (vers. EU) 50/60Hz AC 208 (vers. UL/CSA) 50/60Hz	150 W	3 x 1 mm ² 3 x AWG17	2x10
GR935	AC 230 (vers. EU) 50/60Hz AC 208 (vers. UL/CSA) 50/60Hz	150 W	3 x 1 mm ² 3 x AWG17	2x10

Attention ! Les valeurs indiquées se réfèrent à une chambre du four.
Les fours doubles ont 2 entrées et donc 2 lignes distinctes.

Paramètres du gaz

Mod.	Consommation du gaz liquide (G30) kg/h	Consommation méthane (G20) m ³ /h	Consommation méthane (G25) m ³ /h	Consommation méthane (G25.1) m ³ /h	Consommation méthane (G25.3) m ³ /h	Débit calorifique
GR435	1,18	1,58	1,84	1,84	1,80	15 kW - 51182,12 Btu/h
GR635	1,45	1,95	2,21	2,21	2,16	18,5 kW - 63124,62 Btu/h
GR635L	1,45	1,95	2,21	2,21	2,16	18,5 kW - 63124,62 Btu/h
GR935	1,93	2,59	3,01	2,76	3,01	24,5 kW - 83597,47 Btu/h



Légende

- (A) Porte du four
- (B) Extraction des fumées et gaz combustibles du four
- (C) Panneau de commandes
- (D) Panneau d'accès aux composants électriques
- (E) Sectionneur (seulement modèles USA)
- (F) Équipotential
- (G) Entrée alimentation du four
- (H) Entrée de l'alimentation gaz combustible
- (I) Prises d'air (**ne pas couvrir**)

Le nombre maximum de fours superposables est 2.

Catégories

Pays	Catégorie	Gas	Type	Pression de raccordement		
				Nominale (mbar)	Minimale (mbar)	Maximale (mbar)
LU - PL	I2E	G20	Méthane	20	17	25
BE	I2E+	G20/G25	Méthane	20/25	17/20	25/30
NO	I2H	G20	Méthane	20	17	25
LU	I3+	G30/G31	GPL	28-30/37	20/25	35/45
CY - HU - MT - NL - NO	I3B/P	G30/G31	GPL	28-30	25	35
HU	I3B/P	G30/G31	GPL	50	42,5	57,5
PL	I3B/P	G30/G31	GPL	37	25	45
BE - FR	II2E+3+	G20/G25	Méthane	20/25	17/20	25/30
		G30/G31	GPL	28-30/37	20/25	35/45
DE	II2ELL3B/P	G20	Méthane	20	17	25
		G25	Méthane	20	18	25
		G30/G31	GPL	50	42,5	57,5
ES - GB - GR - IE - IT - PT - SK	II2H3+	G20	Méthane	20	17	25
		G30/G31	GPL	28-30/37	20/25	35/45
CZ - DK - EE - FI - HR LT - LV - RO - SE - TR	II2H3B/P	G20	Méthane	20	17	25
		G30/G31	GPL	28-30	25	35
AT - CH	II2H3B/P	G20	Méthane	20	17	25
		G30/G31	GPL	50	42,5	57,5
NL	I2EK	G20/G25.3	Méthane	20/25	17/20	25/30
	II2EK3B/P	G20/G25.3	Méthane	20/25	17/20	25/30
		G30/G31	GPL	28-30	25	35
HU	II2HS3B/P	G20	Méthane	25	18	33
		G25.1	Méthane	25	18	33
		G30/G31	GPL	28-30	25	35

Buses Europe

TYPE GAZ	G30 28-30 mbar 28-30/37 mbar		G30 37 mbar		G30 50 mbar		G20 20 mbar		G20 25 mbar		G25 20 mbar		G25.1 25 mbar		G25.3 25 mbar	
	Buse 1/100	Air primaire (mm)	Buse 1/100	Air primaire (mm)	Buse 1/100	Air primaire (mm)	Buse 1/100	Air primaire (mm)	Buse 1/100	Air primaire (mm)	Buse 1/100	Air primaire (mm)	Buse 1/100	Air primaire (mm)	Buse 1/100	Air primaire (mm)
GR435	200	30	185	20	180	15	290	15	275	10	320	10	320	10	310	10
GR635	220	12	210	12	200	10	340	7	320	7	360	7	360	7	330	7
GR635L	220	11	210	11	200	9	340	7	320	7	360	7	360	7	330	6
GR935	250	24	250	24	230	24	380	12	360	12	420	12	420	10	380	10

Buses USA/CANADA

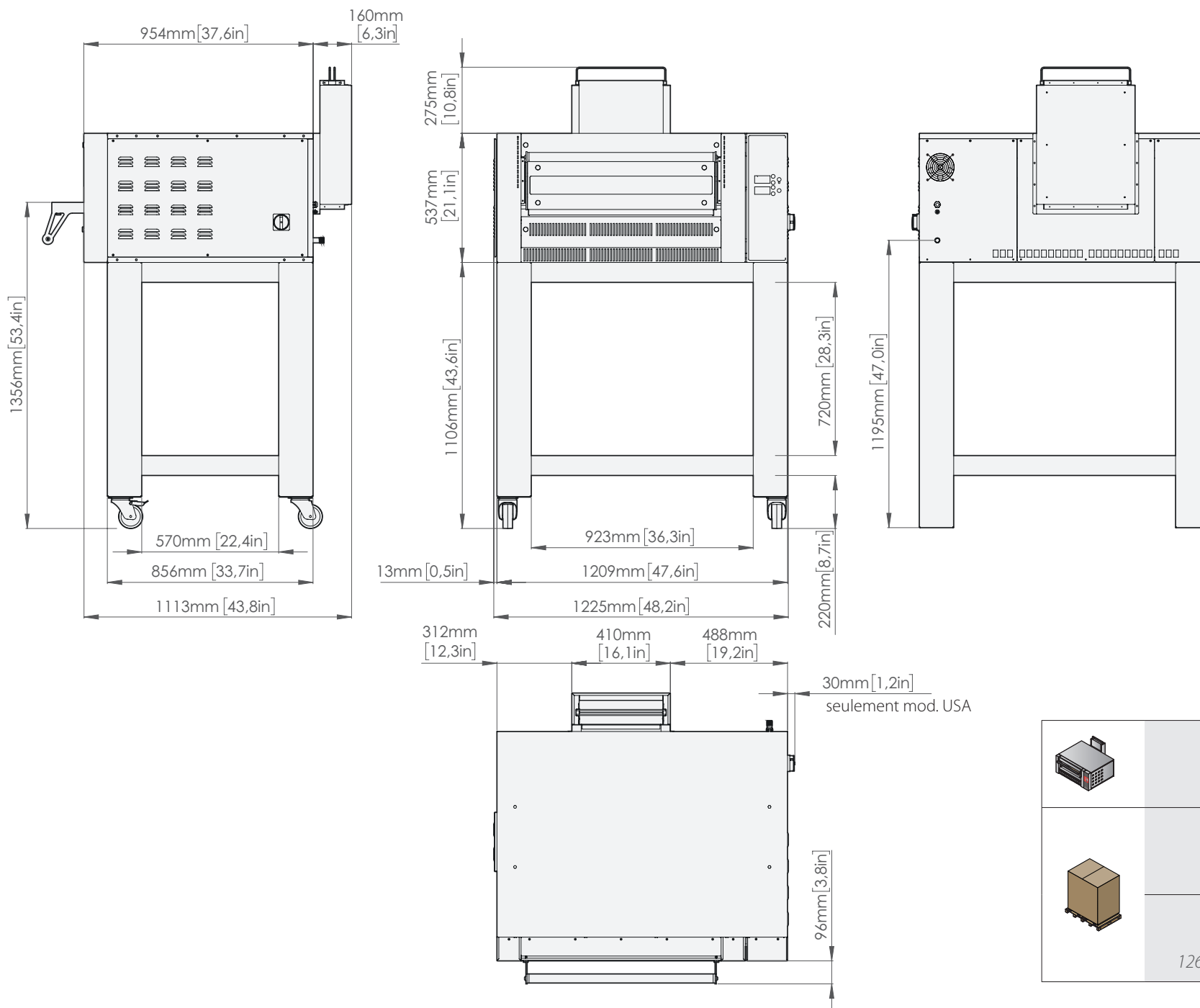
TYPE GAZ	PROPANE			MÉTHANE		
	Buse 1/100	Air primaire (mm)	Pu	Buse 1/100	Air primaire (mm)	Pu
GR435	215	30 (1,181 inch)	26,0 mbar / 10,45 inH ₂ O	420	15 (0,59 inch)	5,0 mbar / 2 inH ₂ O
GR635	235	12 (0,472 inch)	26,0 mbar / 10,45 inH ₂ O	500	7 (0,276 inch)	4,5 mbar / 1,81 inH ₂ O
GR635L	235	12 (0,472 inch)	26,0 mbar / 10,45 inH ₂ O	500	7 (0,276 inch)	4,5 mbar / 1,81 inH ₂ O
GR935	275	24 (0,945 inch)	26,0 mbar / 10,45 inH ₂ O	580	12 (0,472 inch)	5,0 mbar / 2 inH ₂ O



Les valeurs du tableau (distance d'air primaire et buse à utiliser) sont valables à condition que :

méthane : la pression entrante du four est de 4 inH₂O (10mbar) et la sortie de la vanne doit être réglée à la pression indiquée dans le tableau.

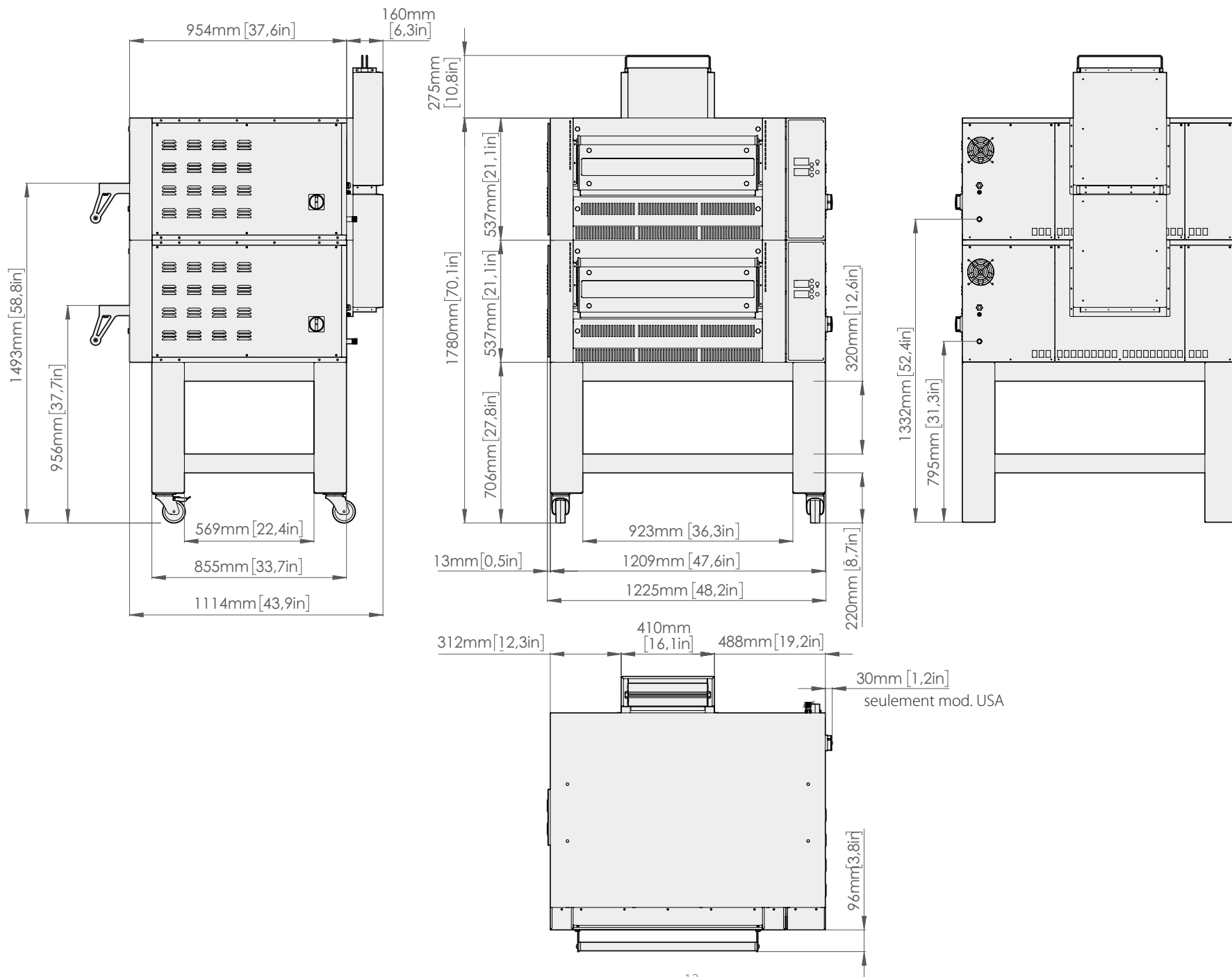
propane : la pression entrante est de 11 inH₂O (27,5mbar) et la pression sortante de la vanne doit être réglée, en excluant complètement le régulateur de pression (vis complètement vissée).

Données techniques des fours **GR435 SIMPLE**

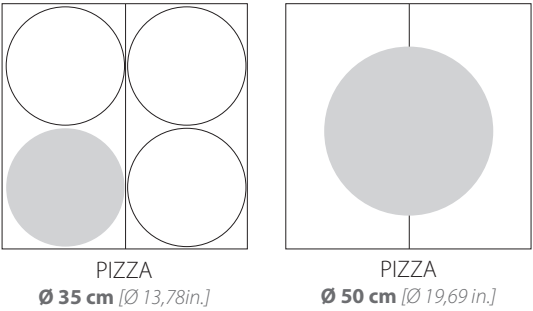
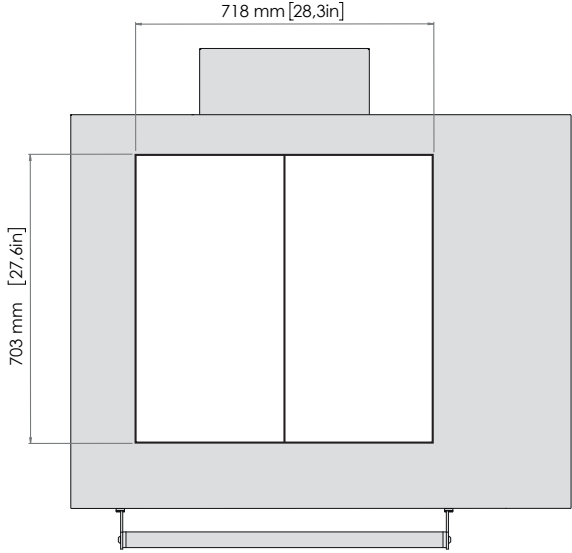


	<p>poids du four GR435 176 - 388 lb</p>
	<p>poids emballage + four complet GR435 204 kg 449,7lb</p>
	<p>dimensions emballage four GR435 1264x1284x739 [49,76x50,55x29,09 In]</p>

Données techniques des fours **GR435 DOUBLE**



Données techniques du four **GR435** | capacité

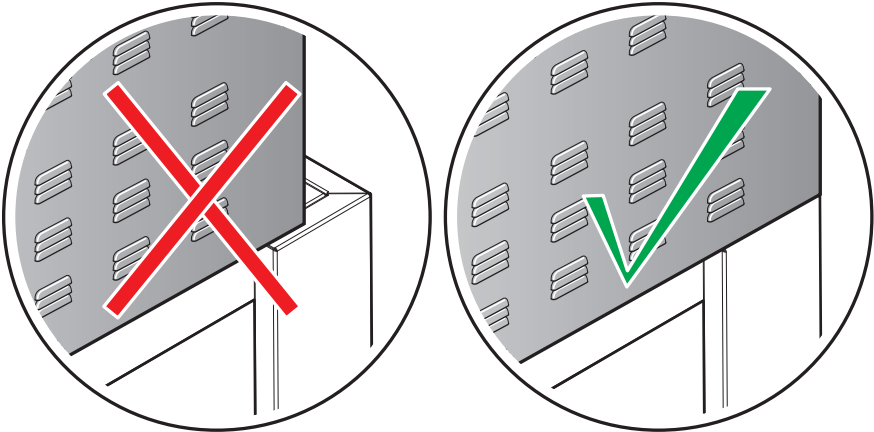


	Ø PIZZAS	PRODUCTIVITÉ HORAIRE
●	Ø 35 cm [Ø 13,78 in.]	32 pizzas
●	Ø 50 cm [Ø 19,69 in.]	8 pizzas

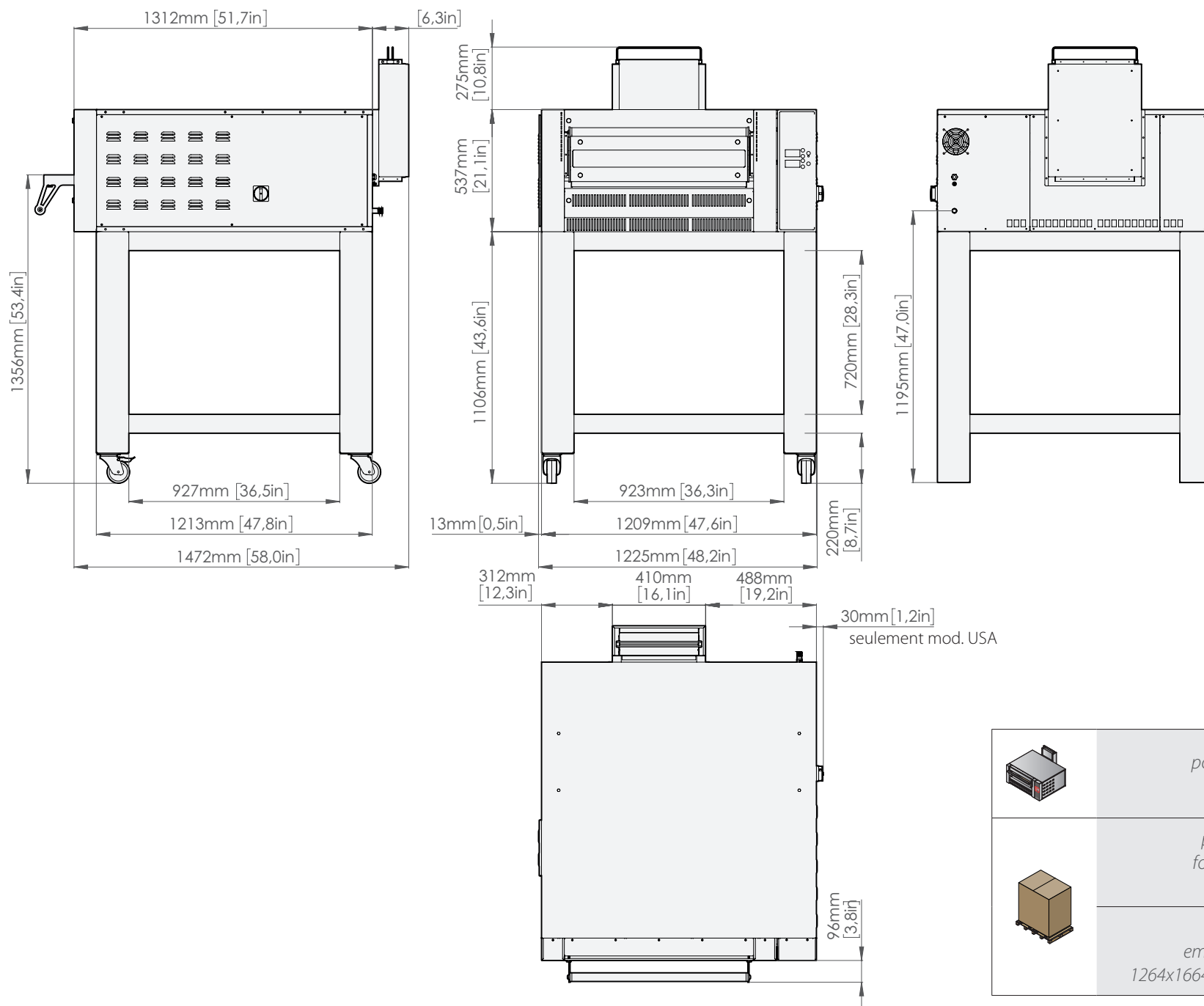
hauteur de la chambre : 140 mm [5,51 inches]


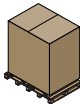
ALIGNEMENT DU FOUR AVEC LE SUPPORT

Si le four à gaz doit être posé sur un support du Fabricant, faites coïncider les angles arrière du four avec les angles arrière du support.

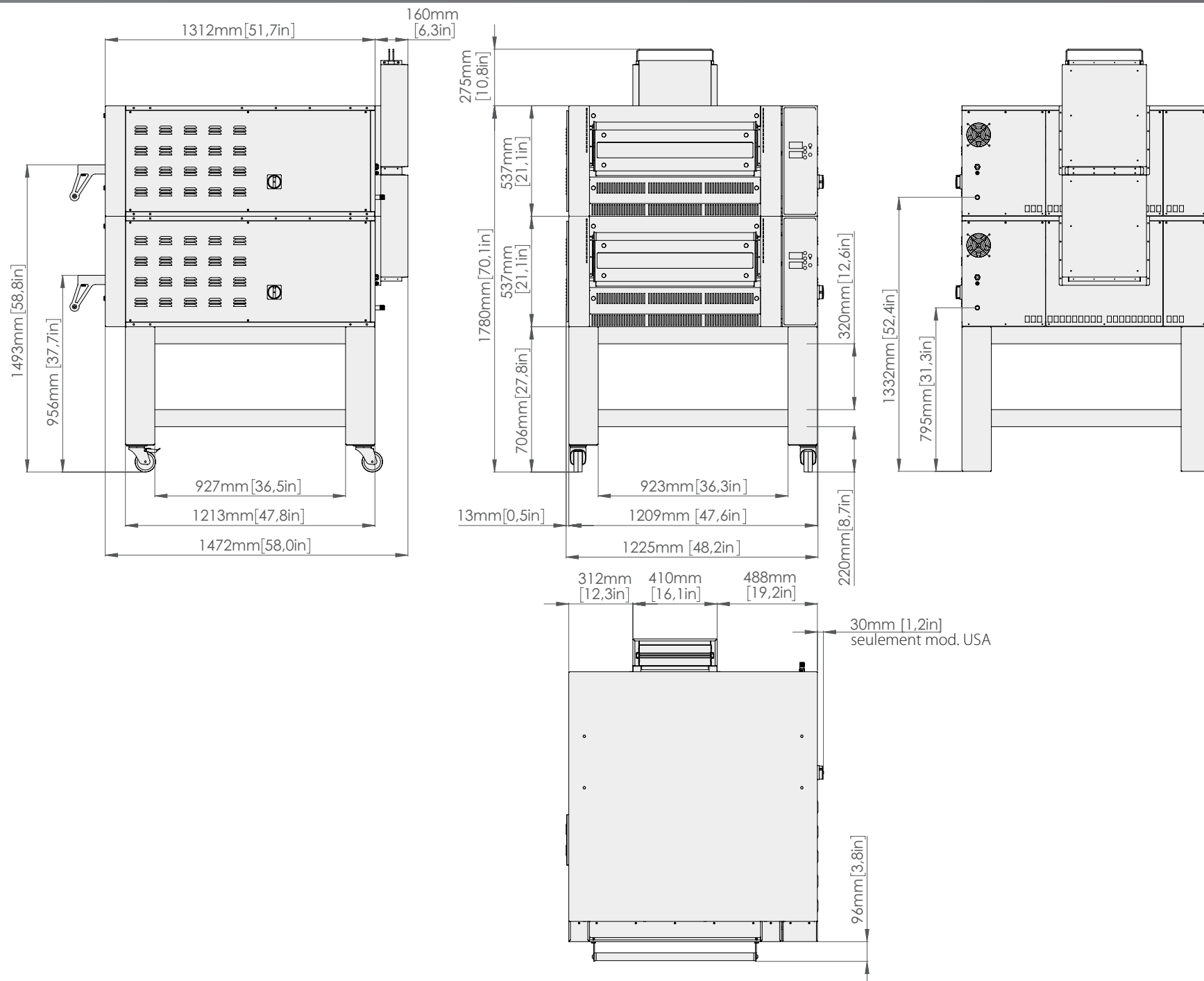


Données techniques des fours **GR635 SIMPLE**

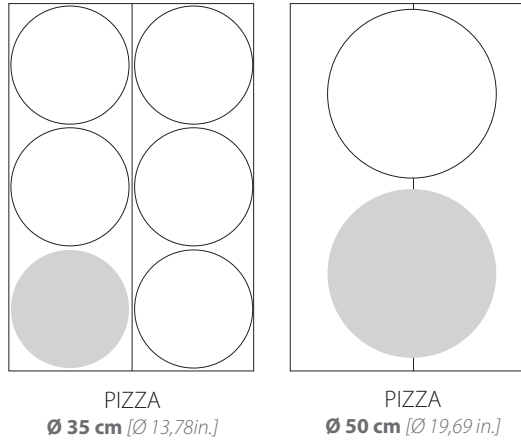
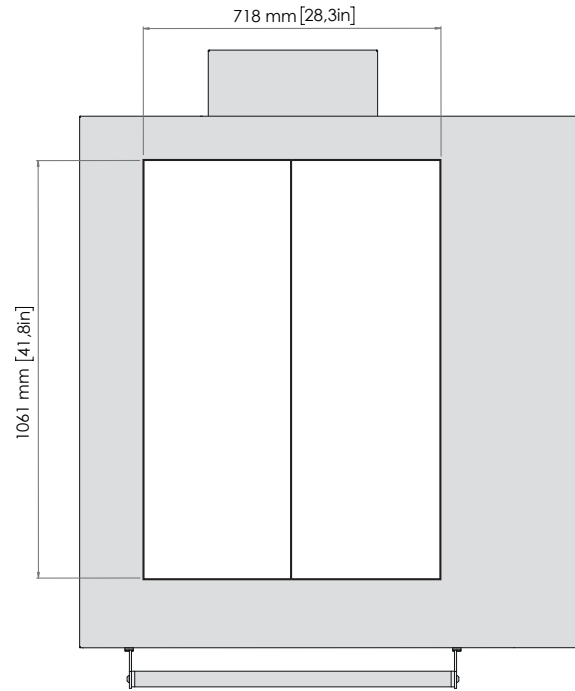


	<p><i>poids du four GR635</i> 219 - 483 lb</p>
	<p><i>poids emballage + four complet GR635</i> 254 kg 560lb</p>
	<p><i>dimensions emballage four GR635</i> 1264x1664x739 [49,76x65,51x29,09 in]</p>

Données techniques du four **GR635 DOUBLE**



Données techniques du four **GR635** | capacité

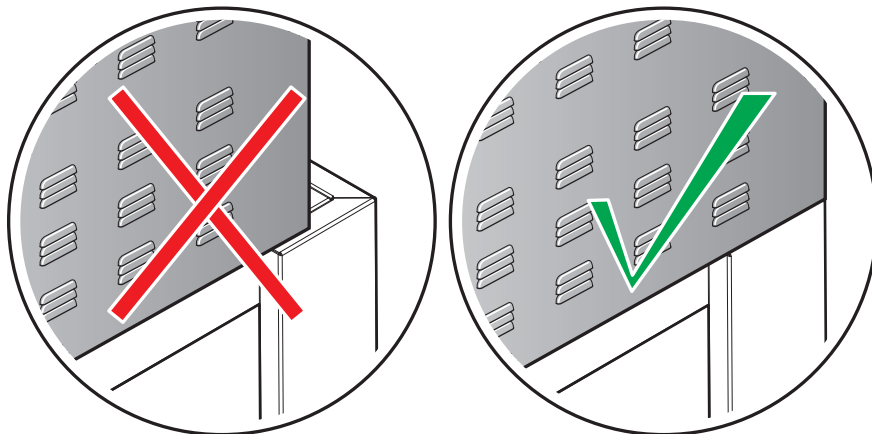


	Ø PIZZA	PRODUCTIVITÉ HORAIRE
○	Ø 35 cm [Ø 13,78 in.]	48 pizzas
●	Ø 50 cm [Ø 19,69 in.]	16 pizzas

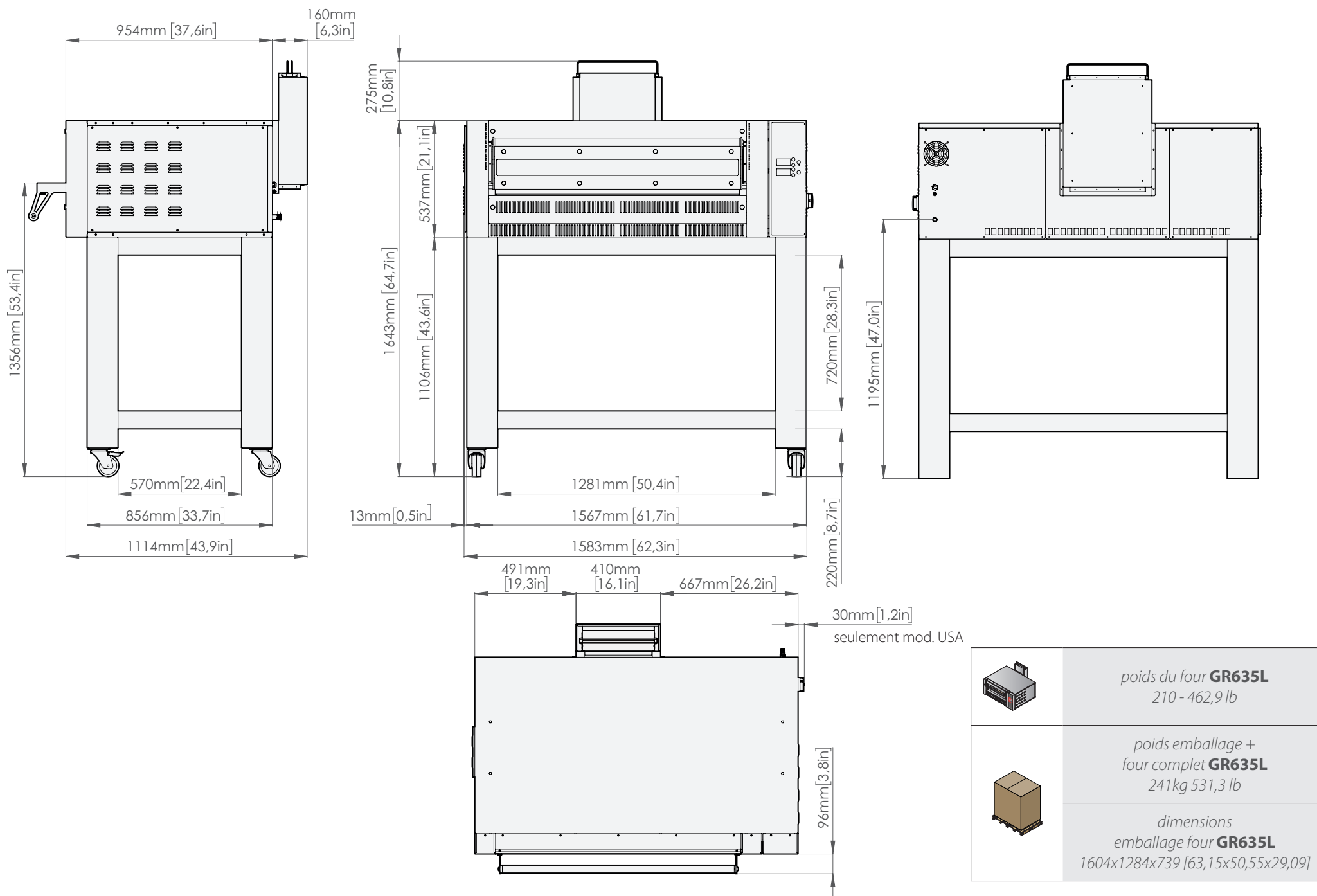
hauteur de la chambre : 140 mm [5,51 inches]



ALIGNEMENT DU FOUR AVEC LE SUPPORT

Si le four à gaz doit être posé sur un support du Fabricant, faites coïncider les angles arrière du four avec les angles arrière du support.

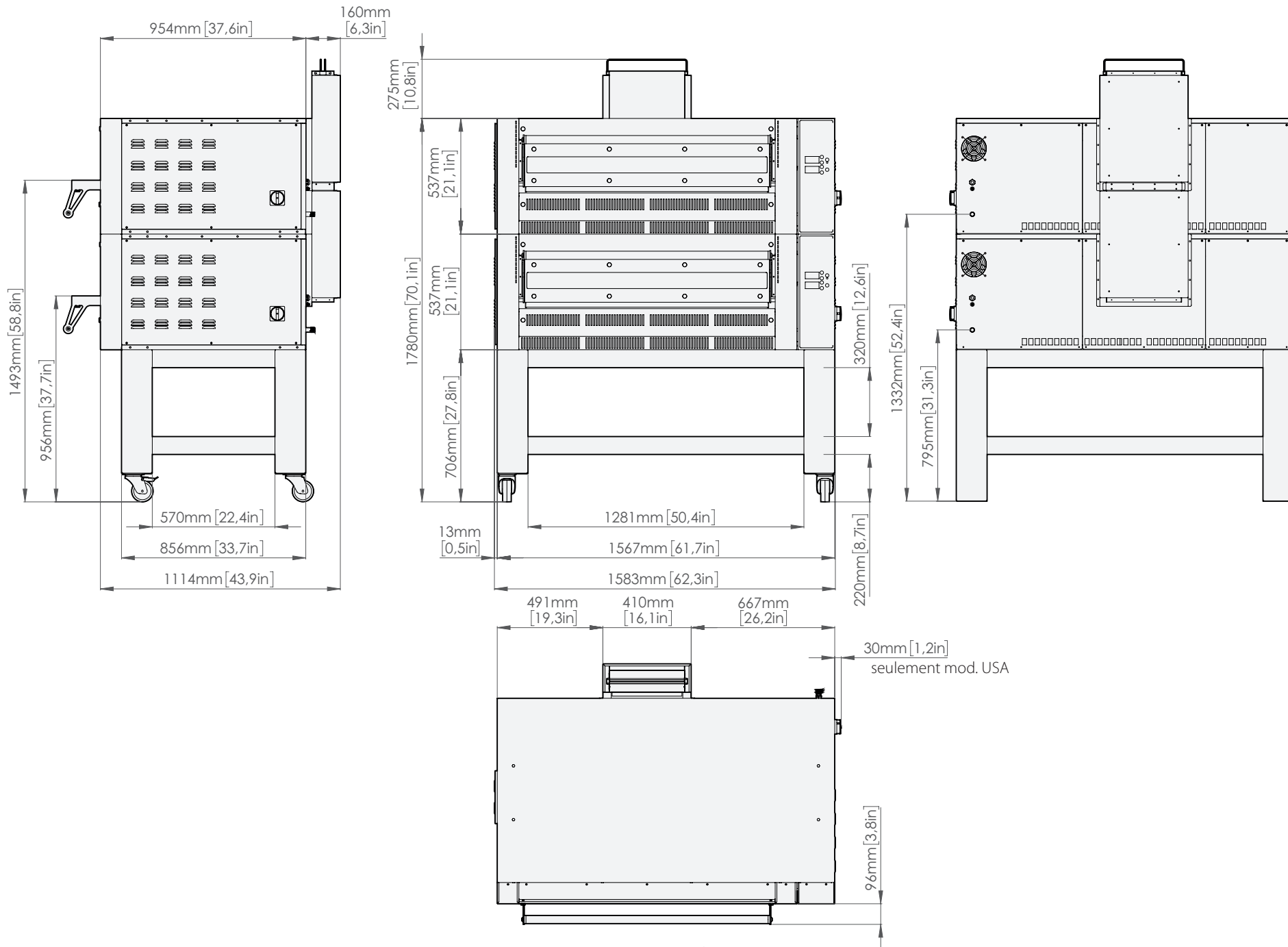


Données techniques des fours **GR635L SIMPLE**

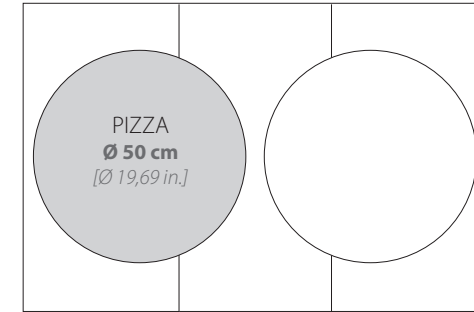
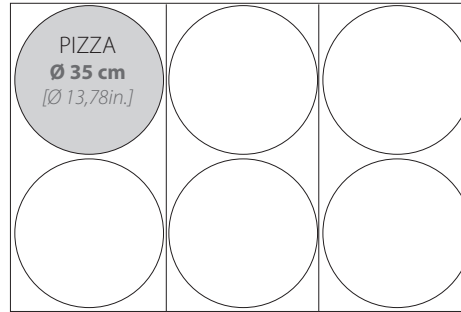
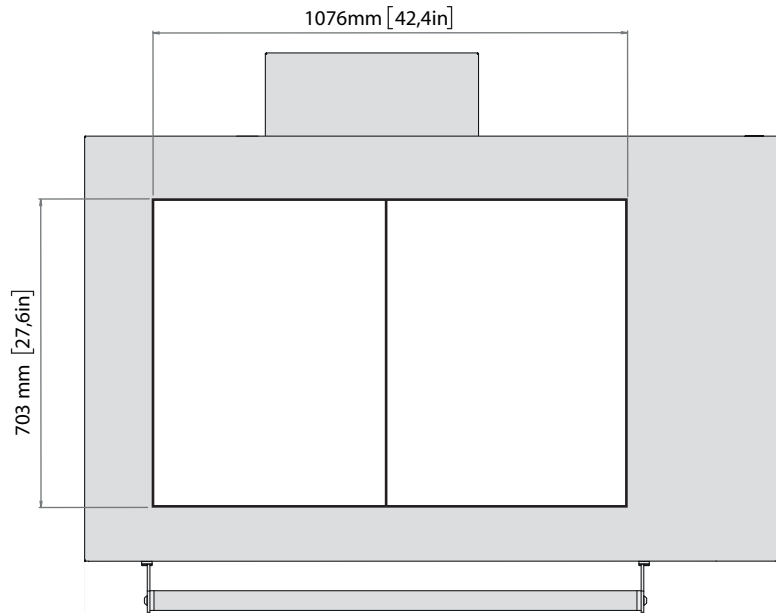


	<p>poids du four GR635L 210 - 462,9 lb</p>
	<p>poids emballage + four complet GR635L 241kg 531,3 lb</p>
	<p>dimensions emballage four GR635L 1604x1284x739 [63,15x50,55x29,09]</p>

Données techniques du four **GR635L DOUBLE**



Données techniques du four **GR635L** | capacité

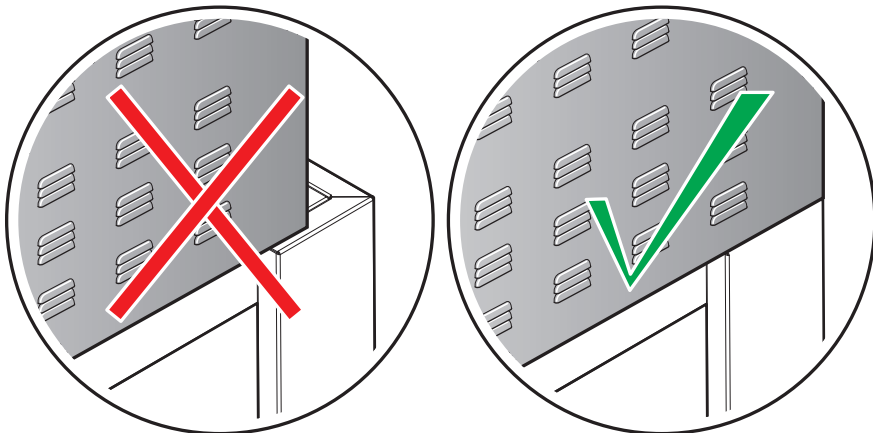


	Ø PIZZA	PRODUCTIVITÉ HORAIRE
●	Ø 35 cm [Ø 13.78 in.]	42-pizzas
●	Ø 50 cm [Ø 19.69 in.]	14 pizzas

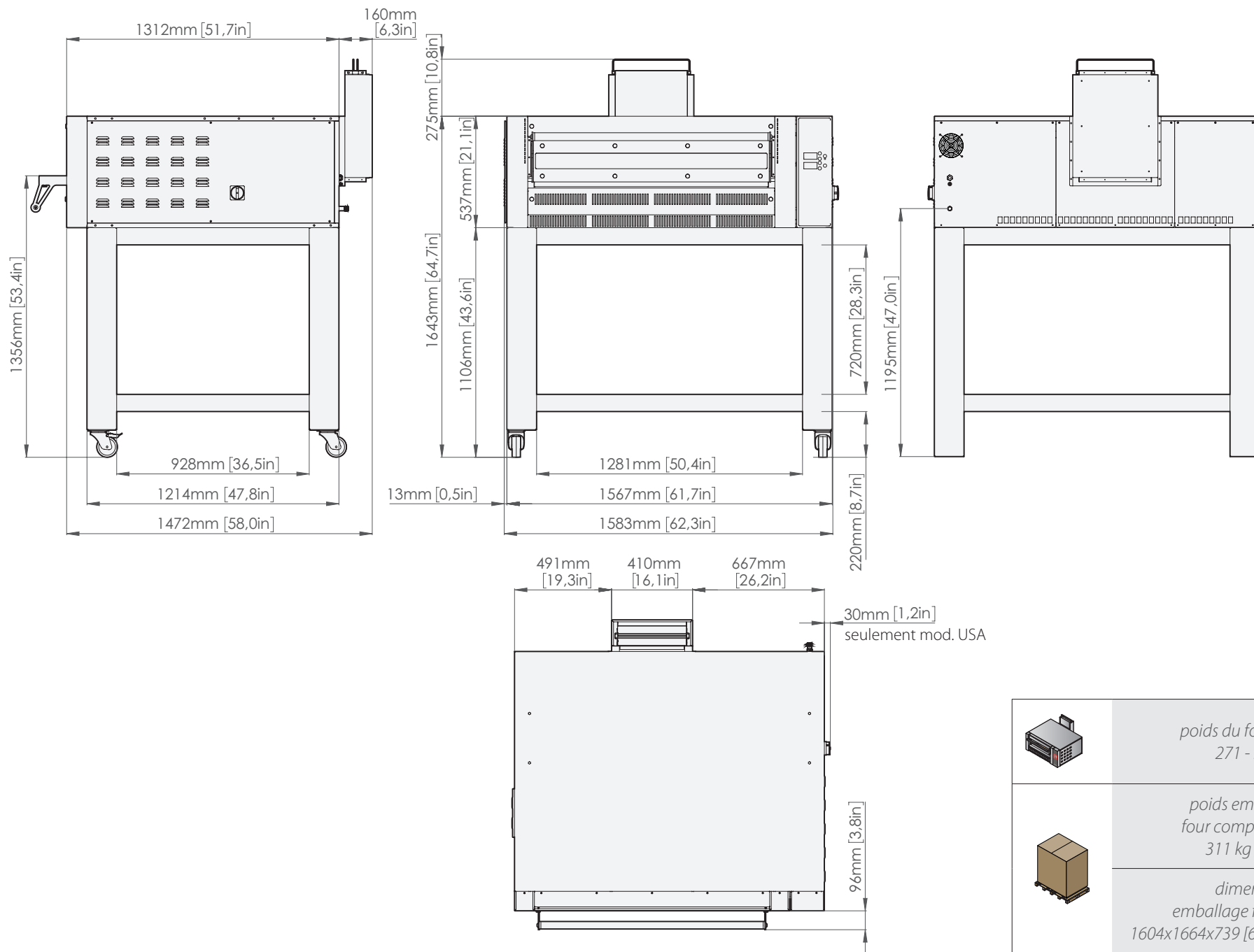
hauteur de la chambre : 140 mm [5,51 inches]



ALIGNEMENT DU FOUR AVEC LE SUPPORT

Si le four à gaz doit être posé sur un support du Fabricant, faites coïncider les angles arrière du four avec les angles arrière du support.

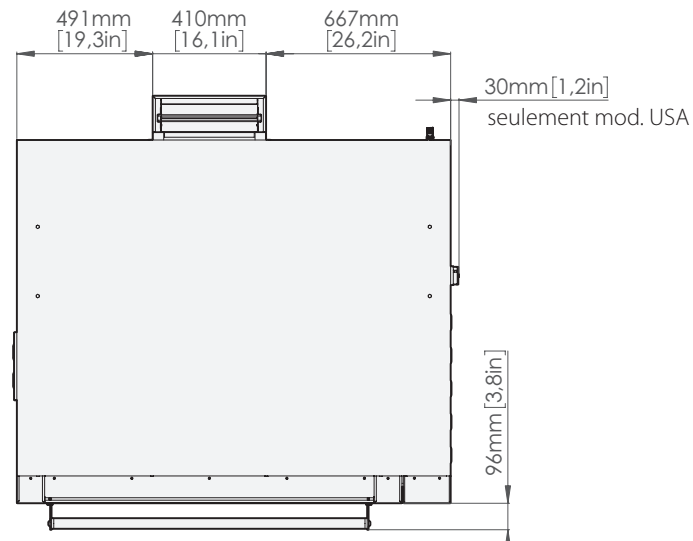
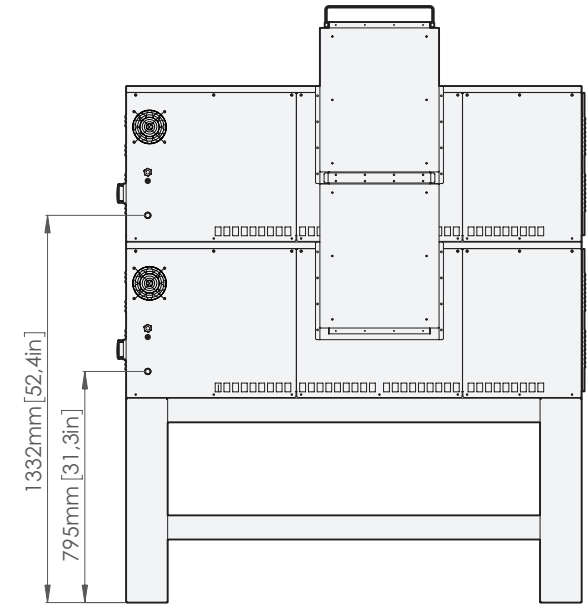
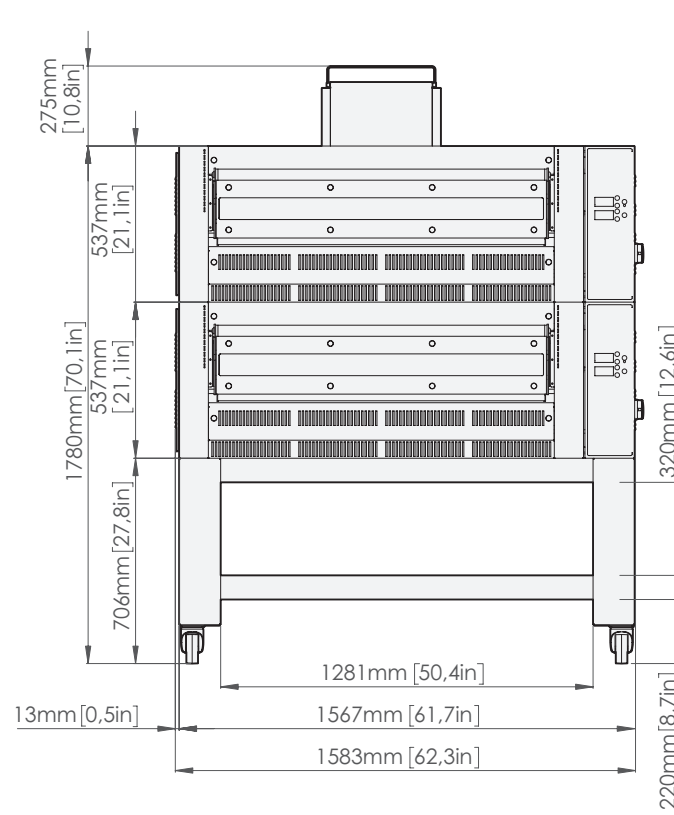
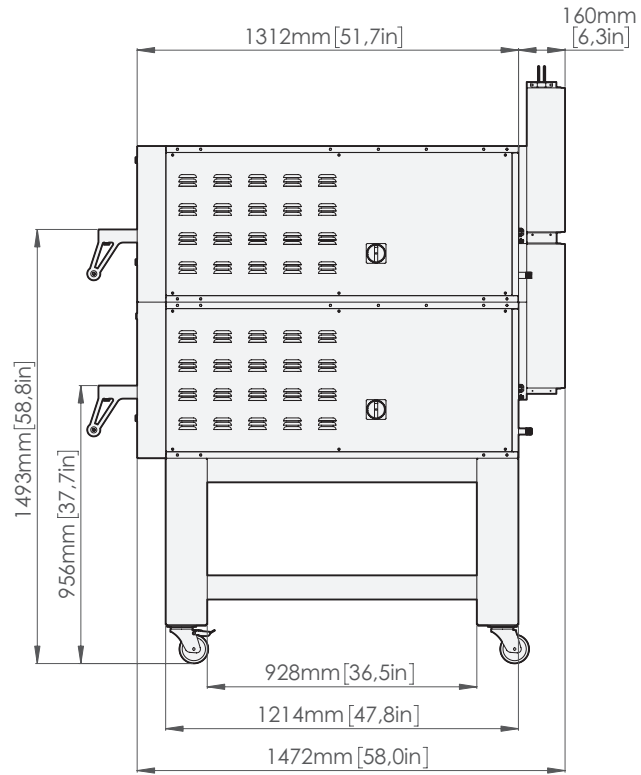


Données techniques des fours **GR935 SIMPLE**

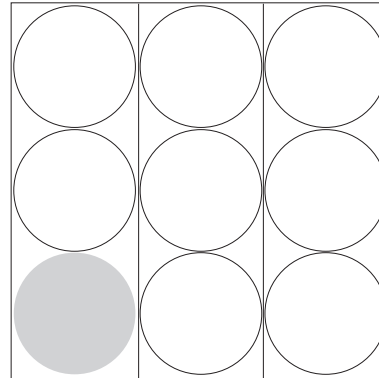
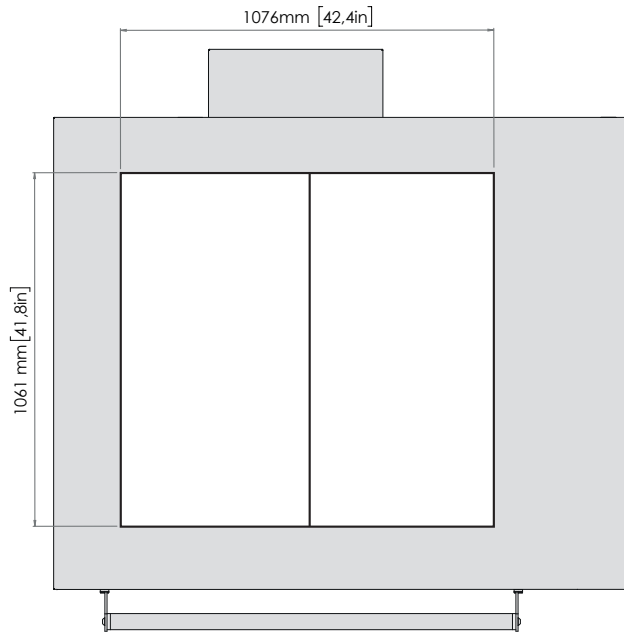


	<p><i>poids du four GR935</i> 271 - 597 lb</p>
	<p><i>poids emballage + four complet GR935</i> 311 kg 685,6lb</p>
	<p><i>dimensions emballage four GR935</i> 1604x1664x739 [63,15x65,51x29,09]</p>

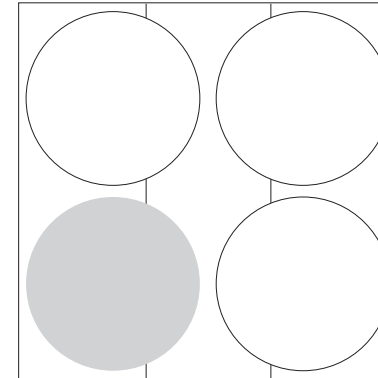
Données techniques du four **GR935 DOUBLE**



Données techniques du four **GR935** | capacité



PIZZA
Ø 35 cm [Ø 13,78in.]



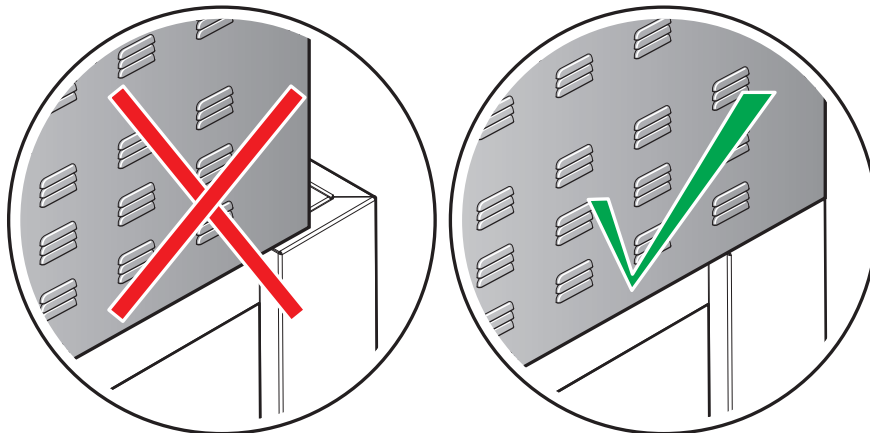
PIZZA
Ø 50 cm [Ø 19,69 in.]

	Ø PIZZA	PRODUCTIVITÉ HORAIRE
●	Ø 35 cm [Ø 13,78 in.]	72 pizzas
●	Ø 50 cm [Ø 19,69 in.]	32 pizzas

hauteur de la chambre : 140 mm [5,51 inches]

ALIGNEMENT DU FOUR AVEC LE SUPPORT

Si le four à gaz doit être posé sur un support du Fabricant, faites coïncider les angles arrière du four avec les angles arrière du support.



Symboles utilisés dans le manuel et sur les étiquettes appliquées sur la machine



Indique qu'il faut faire preuve de prudence lors de l'exécution d'une opération décrite dans un paragraphe contenant ce symbole. Le symbole indique également que l'opérateur doit être informé le plus possible afin d'éviter des conséquences indésirables ou dangereuses.



Indique que les surfaces marquées par ce symbole pourraient être chaudes et doivent donc être touchées avec attention.



Tension dangereuse



Risque d'explosion



Renvoie à un autre chapitre où l'argument est affronté de manière plus détaillée.



Le symbole identifie les bornes qui, reliées entre elles, amènent les différentes parties d'un appareil ou d'un système au même potentiel (pas nécessairement le potentiel de la terre)



Symbole de terre



Conseil du Fabricant



Avertissement du Fabricant



Indique qu'il est nécessaire de lire attentivement le paragraphe marqué par ce symbole avant l'installation, l'utilisation et l'entretien de l'appareil.

Consignes de sécurité

- Avant l'installation de l'appareil, lisez attentivement ce manuel et conservez-le avec soin dans un lieu accessible pour toute ultérieure consultation de la part des différents opérateurs.
- Le manuel doit toujours accompagner le produit durant sa vie utile, même en cas de vente.
- Avant tout déplacement et installation de l'appareil, veuillez vous assurer de la conformité du local qui l'accueillera et vérifiez que les installations soient conformes aux réglementations en vigueur dans le Pays d'utilisation et aux indications inscrites sur la plaque signalétique.
- Toutes les opérations d'installation, de montage et d'entretien extraordinaire doivent être uniquement réalisées par du personnel qualifié et autorisé par le Fabricant, selon les normes en vigueur dans le Pays d'utilisation et conformément aux normes relatives à la sécurité sur lieu de travail.
- Le raccordement au réseau d'alimentation en électricité et en gaz et les systèmes de raccordement doivent être conformes aux réglementations en vigueur dans le pays d'installation de l'appareil et doivent être effectués par du personnel qualifié autorisé par le Revendeur. Le non-respect de ces normes peut provoquer des dommages et des lésions, entraîner l'annulation de la garantie et dégage le Fabricant de toute responsabilité.
- Ces appareils sont destinés à être utilisés pour des applications commerciales, par exemple dans des cuisines de restaurants, cantines, hôpitaux et entreprises commerciales comme les boulangeries, boucheries, etc., mais non pas pour la production

continue et de masse de nourriture. Une utilisation différente de celle indiquée est considérée impropre, potentiellement dangereuse pour des personnes et des animaux et pourrait endommager l'appareil de manière définitive. L'utilisation impropre de l'appareil annule la garantie

- Avant d'effectuer toute intervention d'entretien, de remplacement des composants ou de nettoyage ordinaire / extraordinaire, débranchez l'appareil de l'alimentation électrique et du gaz.
- Pendant le nettoyage et les opérations d'entretien extraordinaire, le four peut être déplacé après vous être assuré que ce mouvement n'endommage pas ou n'entrave pas les connexions électriques et gazeuses.
- Des interventions, altérations ou modifications non expressément autorisées et qui ne respectent pas les indications du présent manuel peuvent provoquer des dommages, des lésions ou des accidents mortels et annuleront la garantie.
- Il est interdit d'utiliser le four dans des endroits à risque d'explosion.
- Une installation ou un entretien différent de ceux indiqués dans le manuel peuvent causer des dommages, des lésions ou des accidents mortels.
- Durant le montage de l'appareil, le passage ou la permanence de personnes non chargées de l'installation ne sont pas autorisés à proximité de la zone de travail.
- La plaque signalétique fournit d'importantes informations techniques. Elles sont indispensables en cas de demande d'intervention pour un entretien ou une réparation de l'appareil : il est par conséquent interdit de la retirer, de l'abîmer

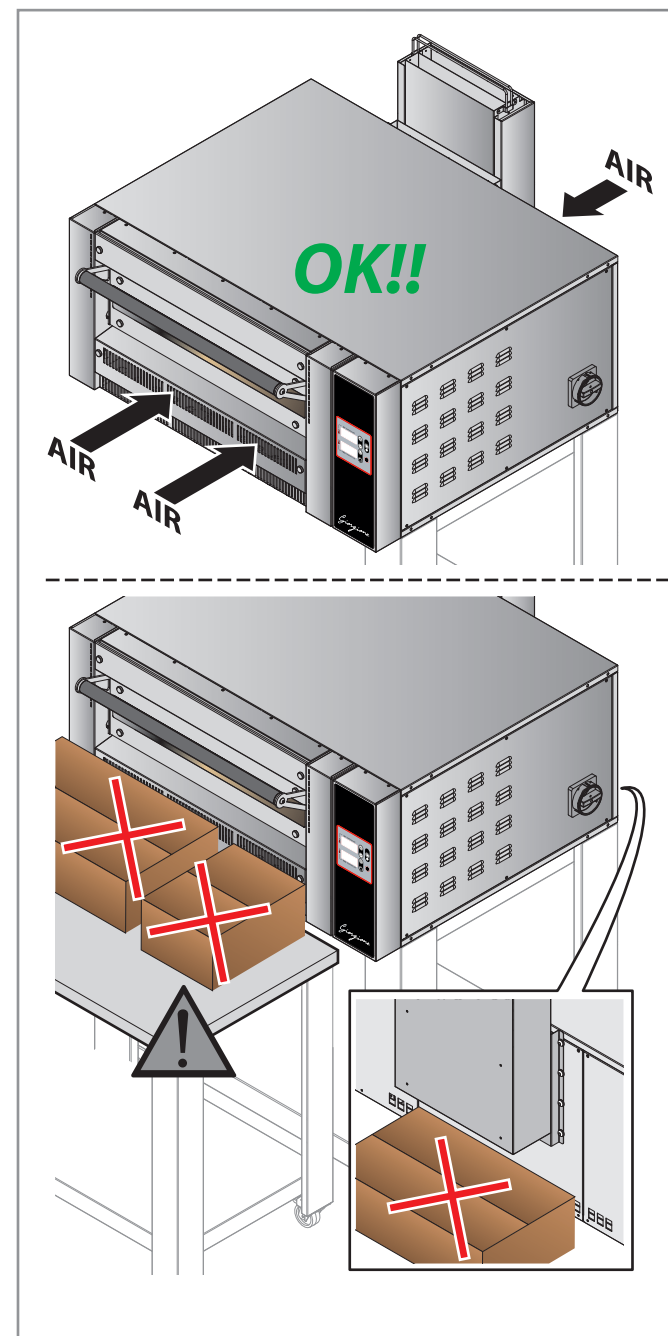
ou de la modifier.

- Le non-respect de ces normes peut provoquer des dommages et des lésions même mortelles, entraîner l'annulation de la garantie et dégage le Fabricant de toute responsabilité.
- ATTENTION - Pour réduire le risque d'incendie, l'appareil doit être installé uniquement dans des environnements qui répondent aux exigences de sécurité de la réglementation en vigueur et de la compagnie d'approvisionnement en gaz. Ces environnements doivent bénéficier d'une ventilation adéquate et constante. Veillez à ce qu'il y ait un échange continu d'air provenant de l'extérieur afin d'assurer une bonne combustion et d'éviter la formation de substances volatiles nocives pour la santé (risque de suffocation !). Les environnements d'installation doivent être NON-combustibles et aucun matériau combustible ne doit se trouver à environ 46 cm (18 pouces) des côtés, de l'avant ou de l'arrière de l'appareil ou à environ 102 cm (40 pouces) au-dessus de l'appareil. L'appareil doit être monté sur les plans de structures non combustibles, avec des sols et des finitions de surface non combustibles et sans matériau combustible en contact avec le dessous, ou bien sur des dalles ou des arches non combustibles, sans aucun matériau combustible en contact avec le dessous. Dans tous les cas, cette structure doit dépasser l'équipement d'au moins 31 cm (12 pouces) environ sur tous les côtés.
- Avant de raccorder le four au réseau du gaz vérifiez :
 - que les systèmes soient conformes aux normes en vigueur dans le Pays d'utilisation ;

- que le four soit prédisposé et contrôlé pour le type de gaz disponible sur la plaque signalétique supplémentaire ;
- que les ouvertures de ventilation et le système d'extraction des gaz combustibles ne soient pas obstrués (ex. Par des objets ou des murs) ;
- que le tuyau pour la connexion au raccord du gaz du four ait les caractéristiques et diamètre appropriés ;
- que les composants, non fournis par le Fabricant, utilisés pour l'installation répondent aux normes en vigueur dans le Pays d'installation ;
- contrôlez que la pression du système de gaz soit conforme à celle indiquée au chapitre « **Contrôle de la pression d'alimentation à l'entrée** » à la page 39.

- Une fois le raccordement effectué et avec la pression de service, vérifiez l'étanchéité des raccords pour éviter la présence de fuites ; rappelez-vous que cette opération doit être effectuée avec des substances moussantes non corrosives et SANS flammes libres.
- Lors de la première mise en marche, un technicien qualifié et agréé par le Revendeur doit effectuer une analyse des gaz d'échappement, en documentant les valeurs trouvées sur le four ;

L'entreprise dégage toute responsabilité pour les éventuelles erreurs d'impression ou de transcription, et se réserve le droit d'apporter sans préavis les modifications qu'elle jugera nécessaires. La reproduction partielle sans le consentement du Fabricant est interdite. Les mesures fournies sont indicatives et non contraignantes. La langue originale de rédaction est l'italien : le Fabricant n'est pas retenu responsable des éventuelles erreurs de traduction /interprétation ou d'impression.



Transport

► Fig. 6

Munis d'équipement de protection personnelle, transportez l'appareil dans le lieu de l'installation.

Utilisez un moyen adéquat capable de supporter le poids de l'appareil.

Modèles	poids net
GR 435	176 kg - 388 lbs
GR 635	219 kg - 482,8 lbs
GR 635 L	210 kg - 463 lbs
GR 935	271 kg - 597,4 lbs

Durant le montage de l'appareil, le passage ou la permanence de personnes non chargées de l'installation n'est pas autorisé à proximité de la zone de travail. Pendant le transport, portez une attention particulière au franchissement des portes et/ou des ouvertures.

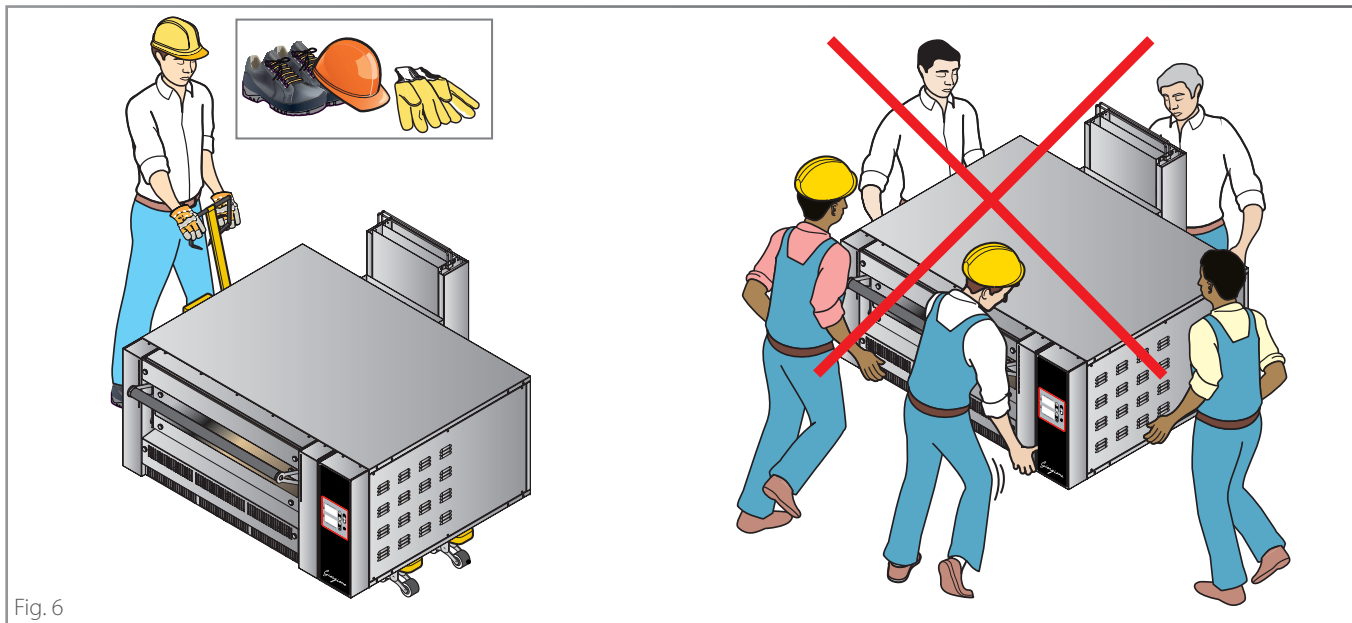


Fig. 6

Opérations préliminaires

► Fig. 7

Retirez avec soin le film de protection.

En cas de résidus de colle sur les surfaces, éliminez-les avec de l'eau et du savon et non avec des produits corrosifs, abrasifs ou avec des outils tranchants ou pointus.

! Vérifiez que toutes les pièces qui composent le four soient en bon état et ne présentent pas de défauts ou de ruptures ; dans le cas contraire, informez le fabricant pour les procédures à suivre et n'installez pas l'appareil.

Élimination des emballages

Avant de commencer à installer le four, éliminez les emballages selon les prescriptions des réglementations en vigueur dans le Pays d'installation.



Attention, danger d'étouffement ! Les emballages, si laissés en désordre, pourraient être potentiellement dangereux pour les enfants et les animaux.



Attention, danger d'obstacle ! Les emballages laissés en désordre pourraient gêner les moyens et les installateurs durant les opérations de montage.

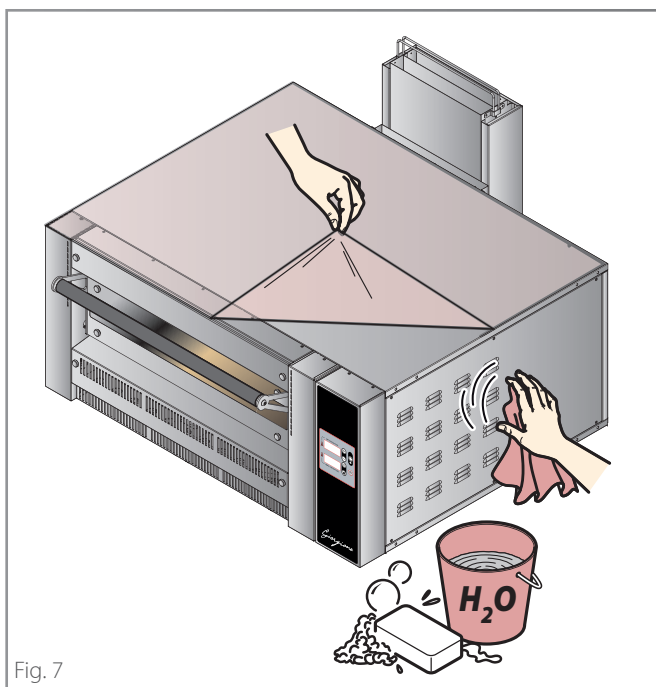


Fig. 7

Préparation du four

► Fig. 8 ► Fig. 9

Avant d'installer le four, il est nécessaire de monter la **cheminée arrière** et le **couvercle du boîtier des lumières** qui se trouve sur le côté gauche du four.

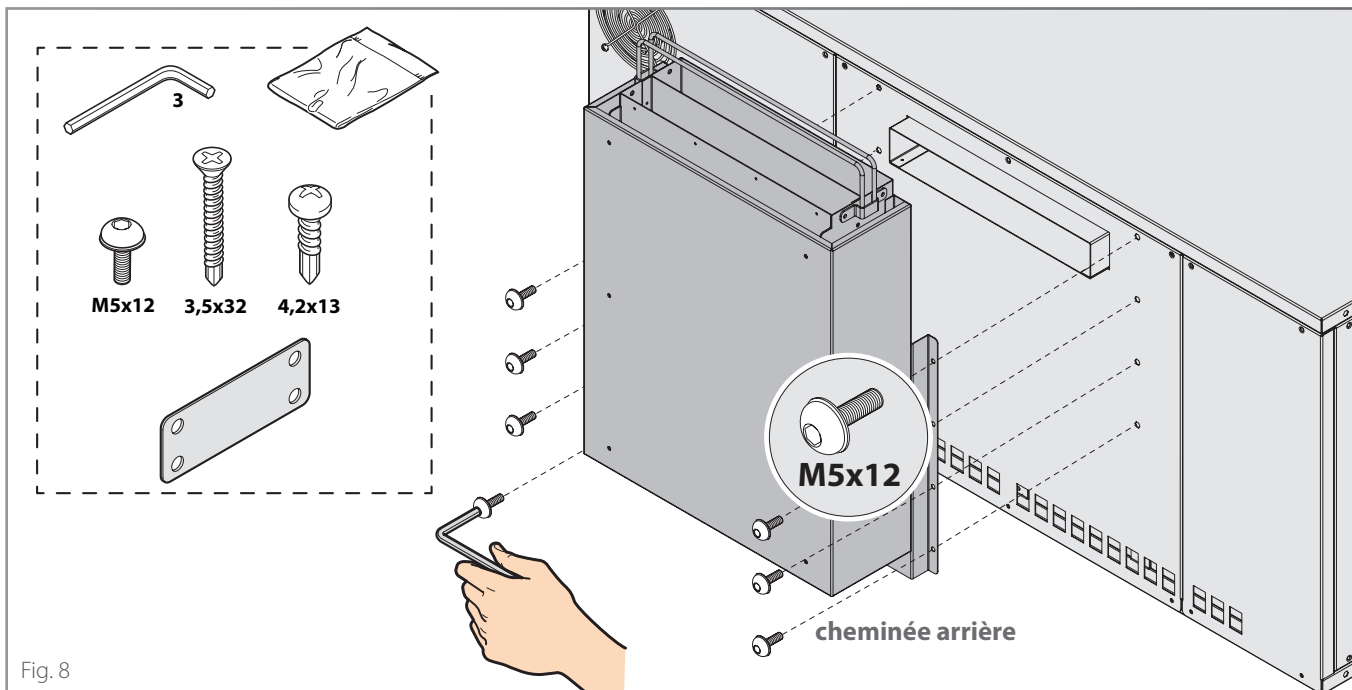
Les vis de fixation et les vis Allen nécessaires au montage sont contenues dans le sachet fourni avec le four.

Positionnement

► Fig. 10 ► Fig. 11

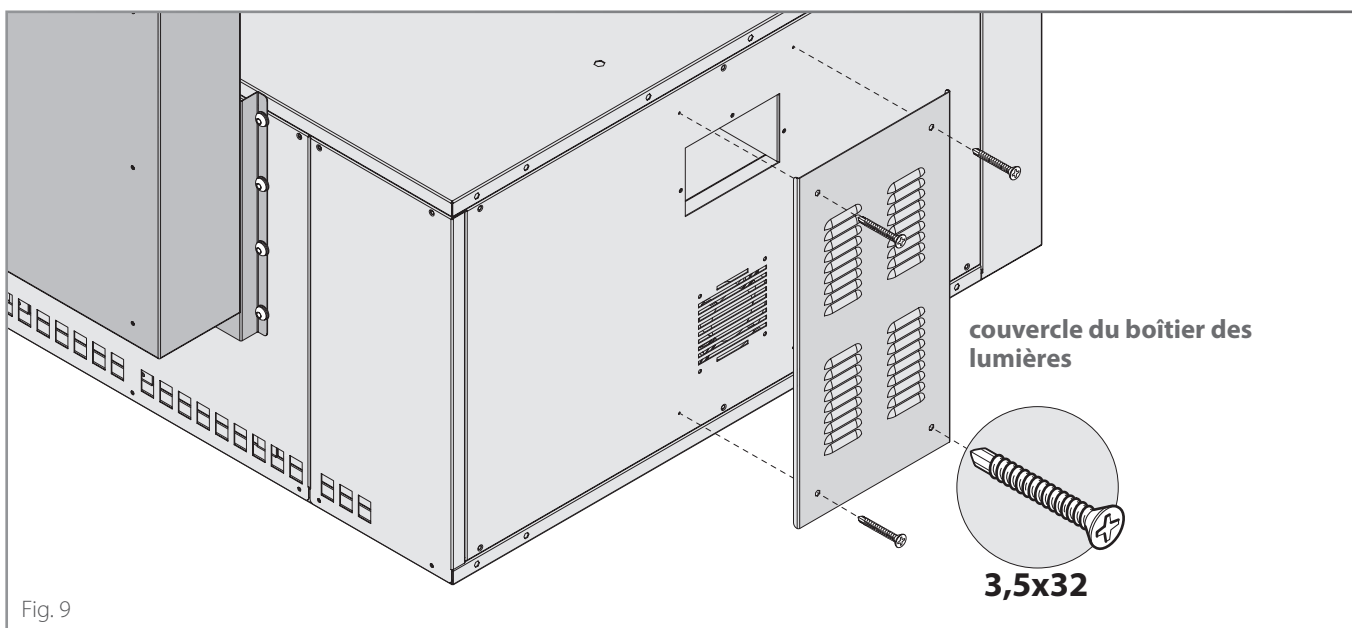
Vérifiez la conformité des lieux d'installation et maintenez scrupuleusement les distances minimales du four par rapport aux **murs**, aux autres **appareils, objets** et **matériaux combustibles** (voir la page 5).

Laisser un espace de 500 mm [20 po] sur le côté droit pour faciliter l'accès au système électrique. Si cela n'est pas possible, il sera nécessaire de déplacer le four de son logement avec des systèmes adéquats en cas d'intervention.



► Fig. 12

Assurez-vous toujours que les fentes frontales et arrière soient exemptes d'objets, de poussière ou de toute autre chose susceptibles d'obstruer la circulation de l'air.



Installation

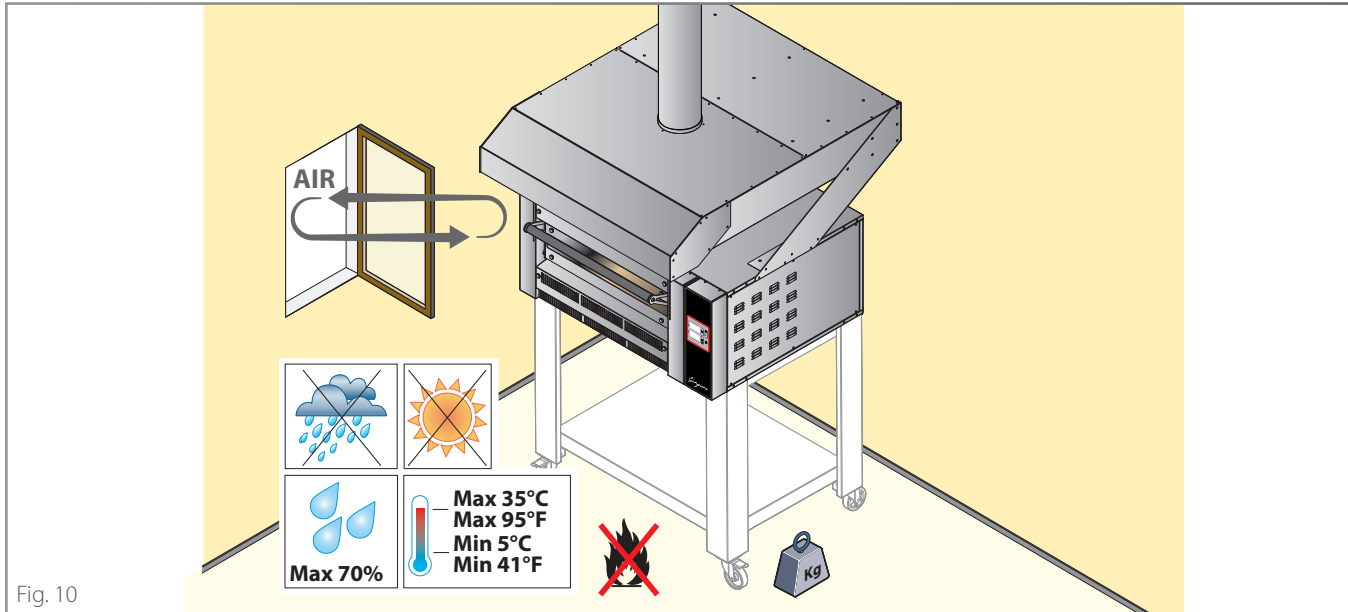


Fig. 10

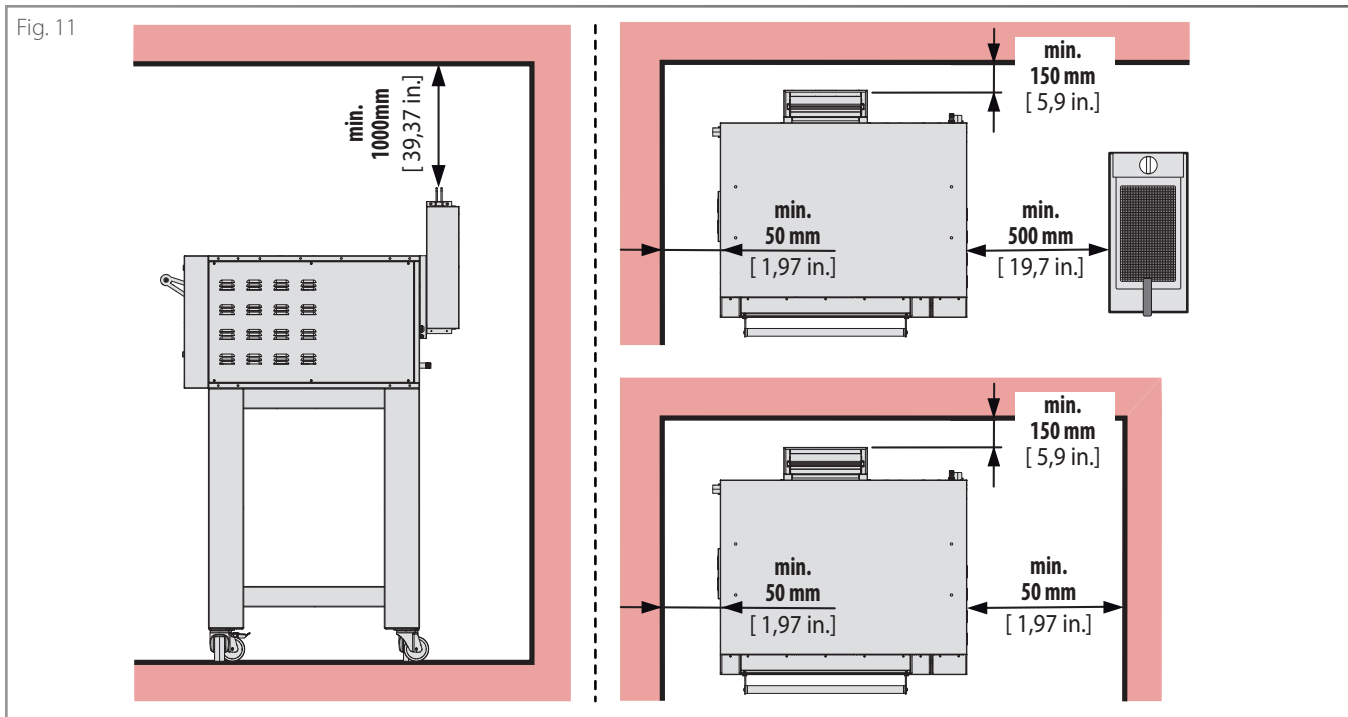


Fig. 11

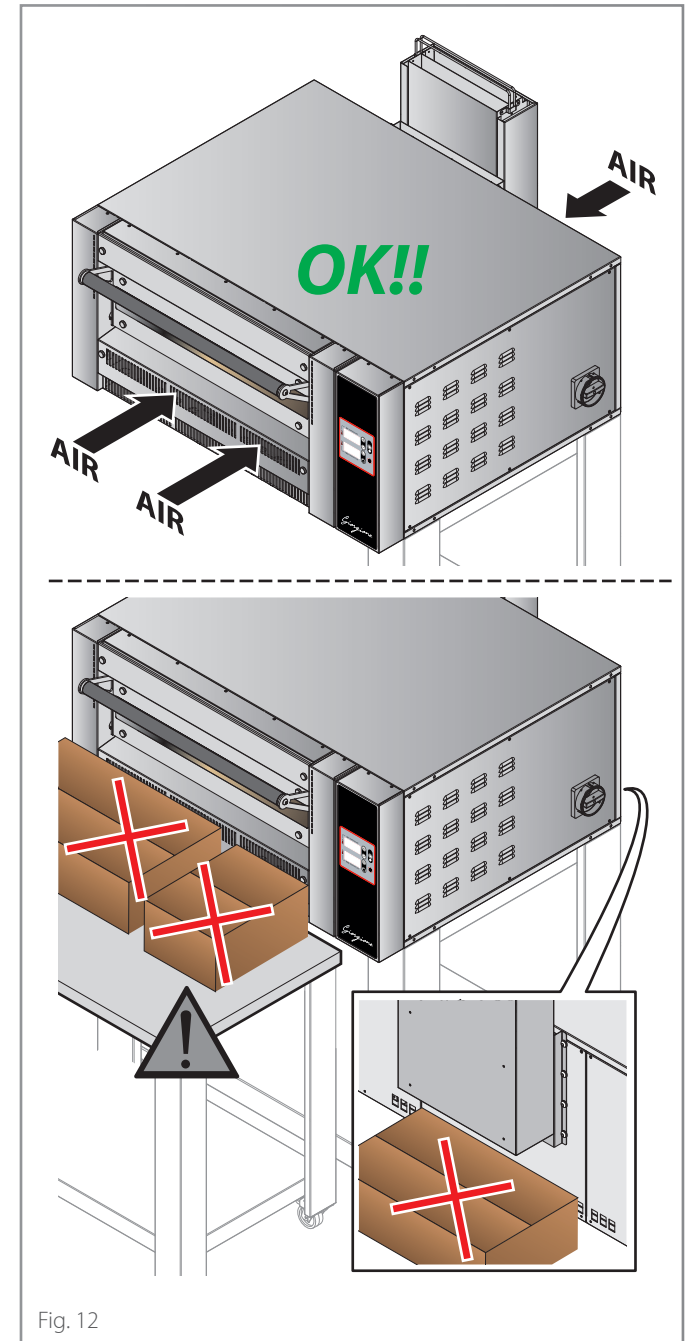


Fig. 12

Installation

► **Fig. 13**

Le four doit être posé sur un socle, fourni par le Fabricant ou personnel, qui doit être :

- en matière non inflammable et insensible à la chaleur ;
- parfaitement stable et plat ;
- supporter le poids de l'appareil.

Modèles	pooids net
GR 435	176 kg - 388 lbs
GR 635	219 kg - 482,8 lbs
GR 635 L	210 kg - 463 lbs
GR 935	271 kg - 597,4 lbs

(seulement pour le marché Américain)

Pour une installation correcte, il est nécessaire de sceller l'interstice qui se crée entre la base du four et la surface d'appui, en appliquant un silicone, autorisé pour des applications dans le secteur alimentaire, tout le long du contour de la base du four, de manière à empêcher l'accumulation de saleté là où il n'est pas possible de nettoyer régulièrement compte tenu de l'accès exigu aux zones impliquées par le dépôt de saleté.

À la demande du Fabricant, des supports qui assurent la parfaite compatibilité avec le four sont disponibles. Pour leur montage et fixation corrects au four, consultez la notice jointe avec les appareils.

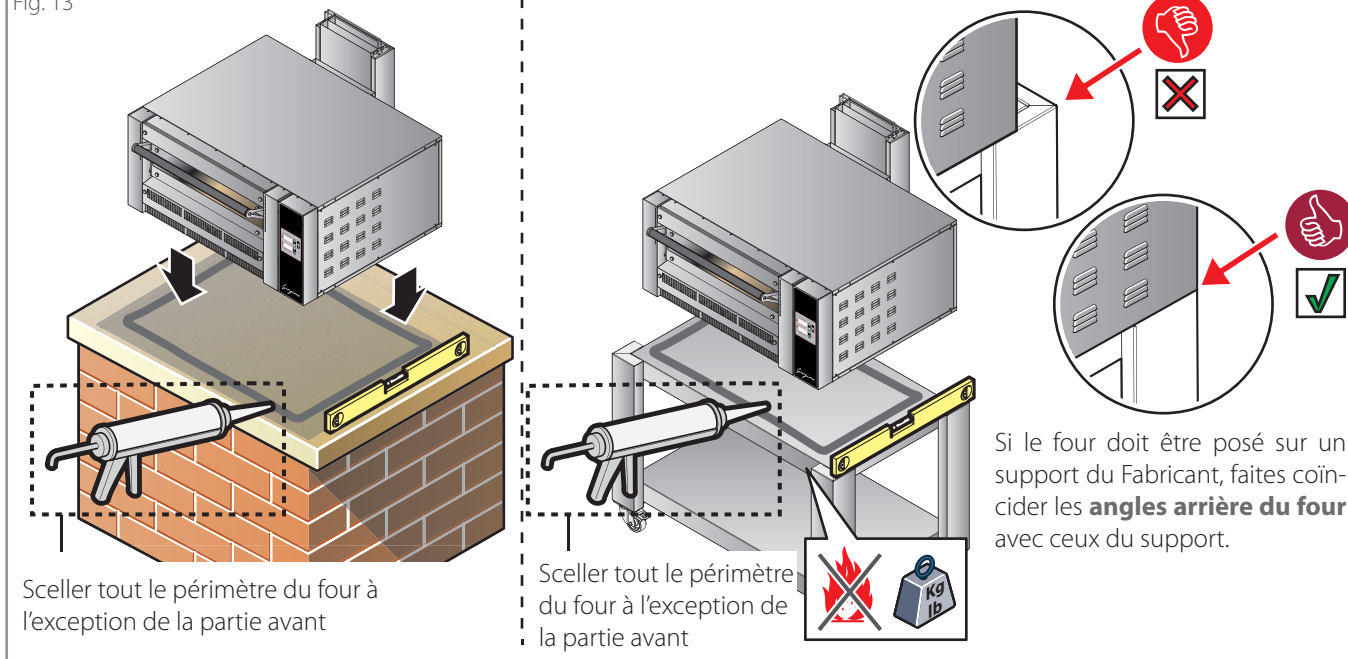
Positionnement de plusieurs fours superposés

► **Fig. 14**

S'il est nécessaire d'installer plusieurs fours superposés :

- 1 retirez l'étrier anti-chute en « U » du four inférieur ;
- 2 superposez le four supérieur afin que les cheminées soient parfaitement alignées.

Fig. 13

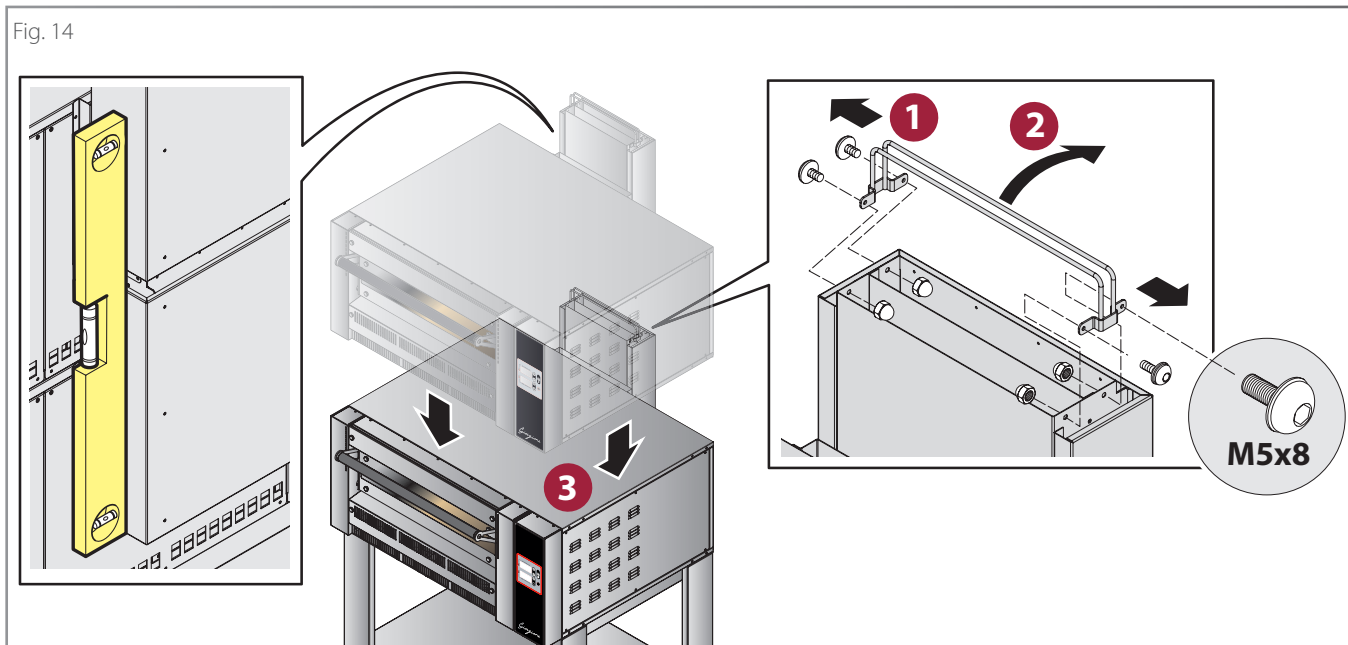


Sceller tout le périmètre du four à l'exception de la partie avant

Sceller tout le périmètre du four à l'exception de la partie avant

Si le four doit être posé sur un support du Fabricant, faites coïncider les **angles arrière du four** avec ceux du support.

Fig. 14



Évacuation des fumées

► Fig. 17

► Fig. 18

Le four soit pourvu d'une cheminée située à l'arrière pour l'évacuation des vapeurs provenant de la chambre de cuisson et des gaz combustibles (dans la section « Données techniques » à partir de la page 8, vous pouvez trouver l'indication exacte de sa position).

Les gaz provenant de la chambre de cuisson et de l'ouverture de la porte peuvent être évacués :

A à l'extérieur au moyen de la hotte de Fabricant (type sous-hotte). À l'aide de colliers de serrage métalliques (non fournis), raccordez un tuyau d'évacuation de Ø200mm [Ø7,87in.] (non fourni). Le tuyau d'évacuation doit être exclusivement utilisé pour l'appareil, en acier inox résistant aux hautes températures et doit respecter les normes en vigueur. La hotte n'est pas équipée de moteur d'aspiration, il est toutefois possible de la raccorder à un **système d'aspiration approprié** de l'utilisateur (l'extracteur, le tuyau d'évacuation et les colliers de serrage NE sont PAS fournis par le Fabricant).

B à l'extérieur à travers une hotte de l'utilisateur ; le choix du modèle à monter devra être choisi par l'installateur en fonction du four à installer, des dimensions du local et des normes de références ; dans tous les cas, maintenez toujours une distance minimum de 500 mm [19,69 in.] entre la cheminée du four et le système filtrant.

C directement dans le lieu d'installation (type A1). Dans ce cas, il est fondamental qu'il y ait une **ventilation adéquate** selon les réglementations en vigueur dans le Pays d'installation.

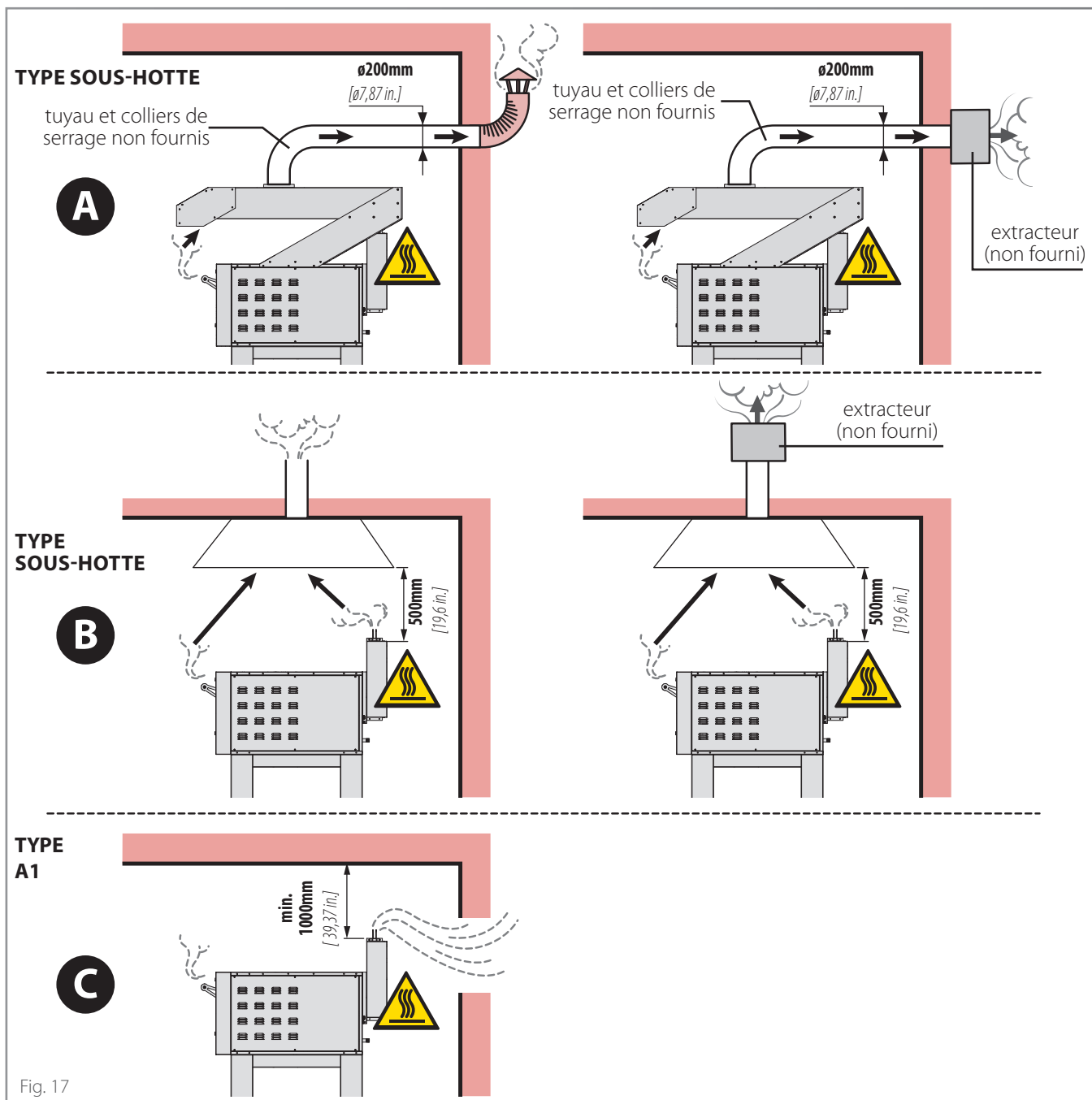
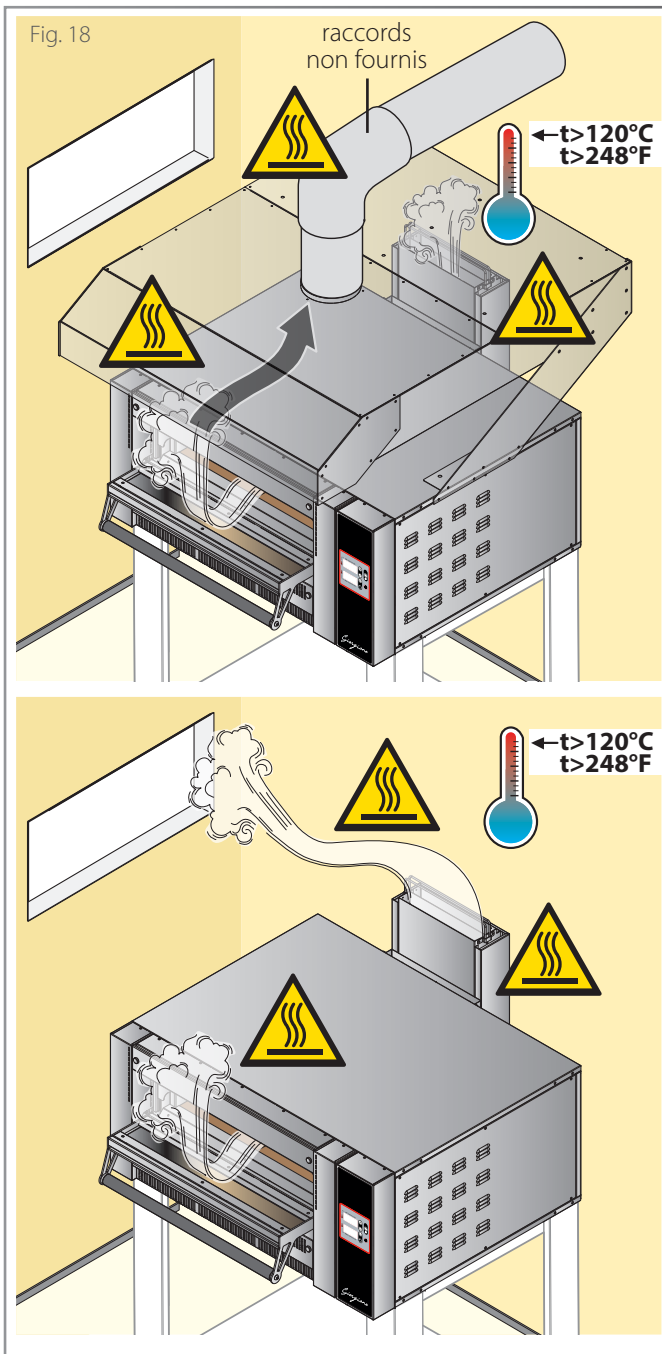
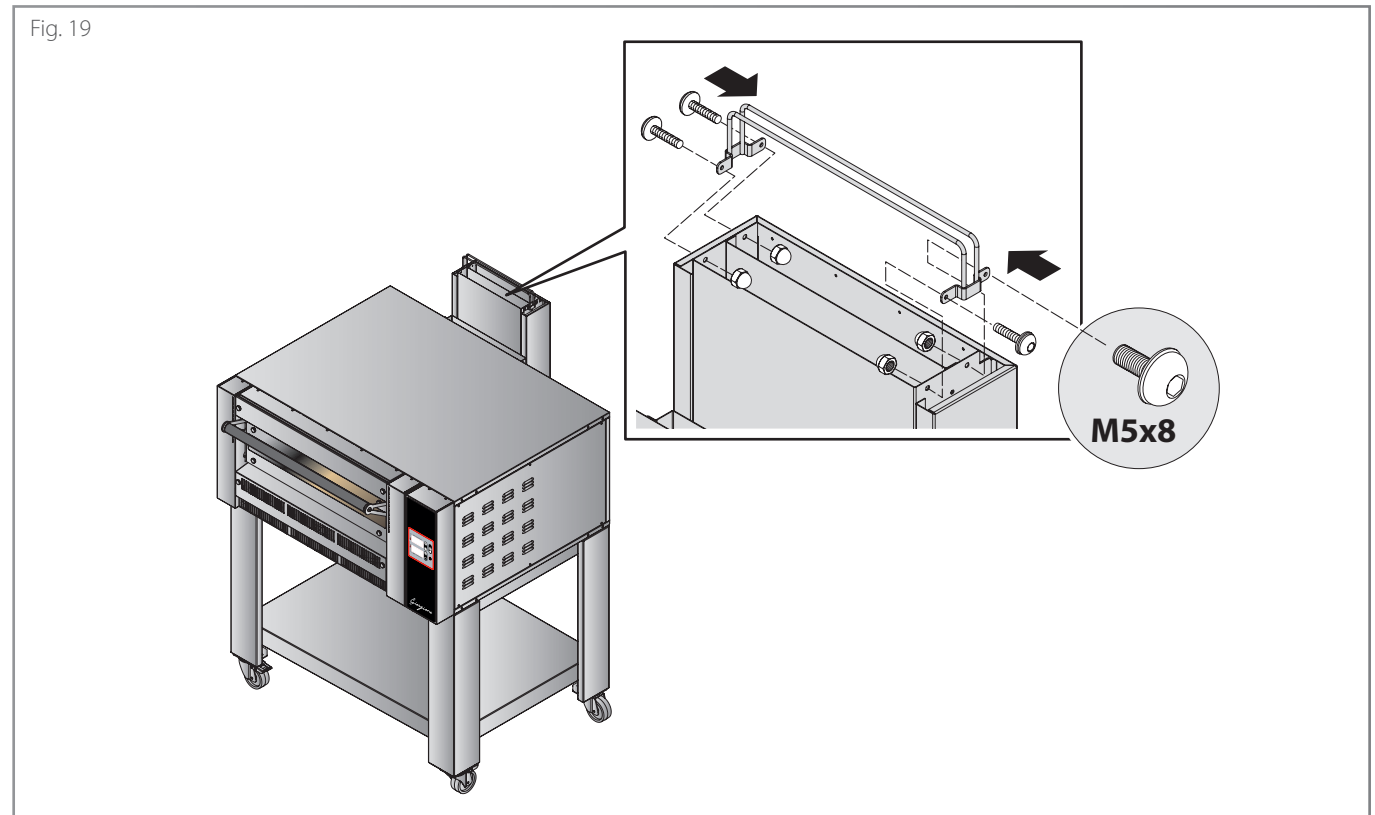


Fig. 17



► **Fig. 19**
 Pour éviter que la cheminée ne soit couverte par inadvertance, un étrier anti-chute en « U » est présent sur le four. S'il n'est pas présent, montez-le en le fixant avec des vis comme indiqué sur la figure.



Branchement électrique

► Fig. 20

⚠ Le branchement électrique doit être effectué exclusivement par du personnel qualifié après avoir lu les avertissements de sécurité contenus dans les premières pages.

⚠ Avant de brancher le four, vérifiez que les installations soient conformes aux réglementations en vigueur dans le Pays d'utilisation et aux indications de la plaque signalétique située sur le côté droit du four.

Les appareils sont fournis sans câble d'alimentation **B** et sans fiche **C** : ils doivent tous deux être montés sur le four par du personnel qualifié. Le câble doit être exclusivement **du type indiqué** et doté d'une fiche de débit adéquat à l'absorption du four pour le raccordement à la ligne électrique.



⚠ En présence de deux fours, les câbles d'alimentation à raccorder sont deux, tout comme les prises de raccordement **A**

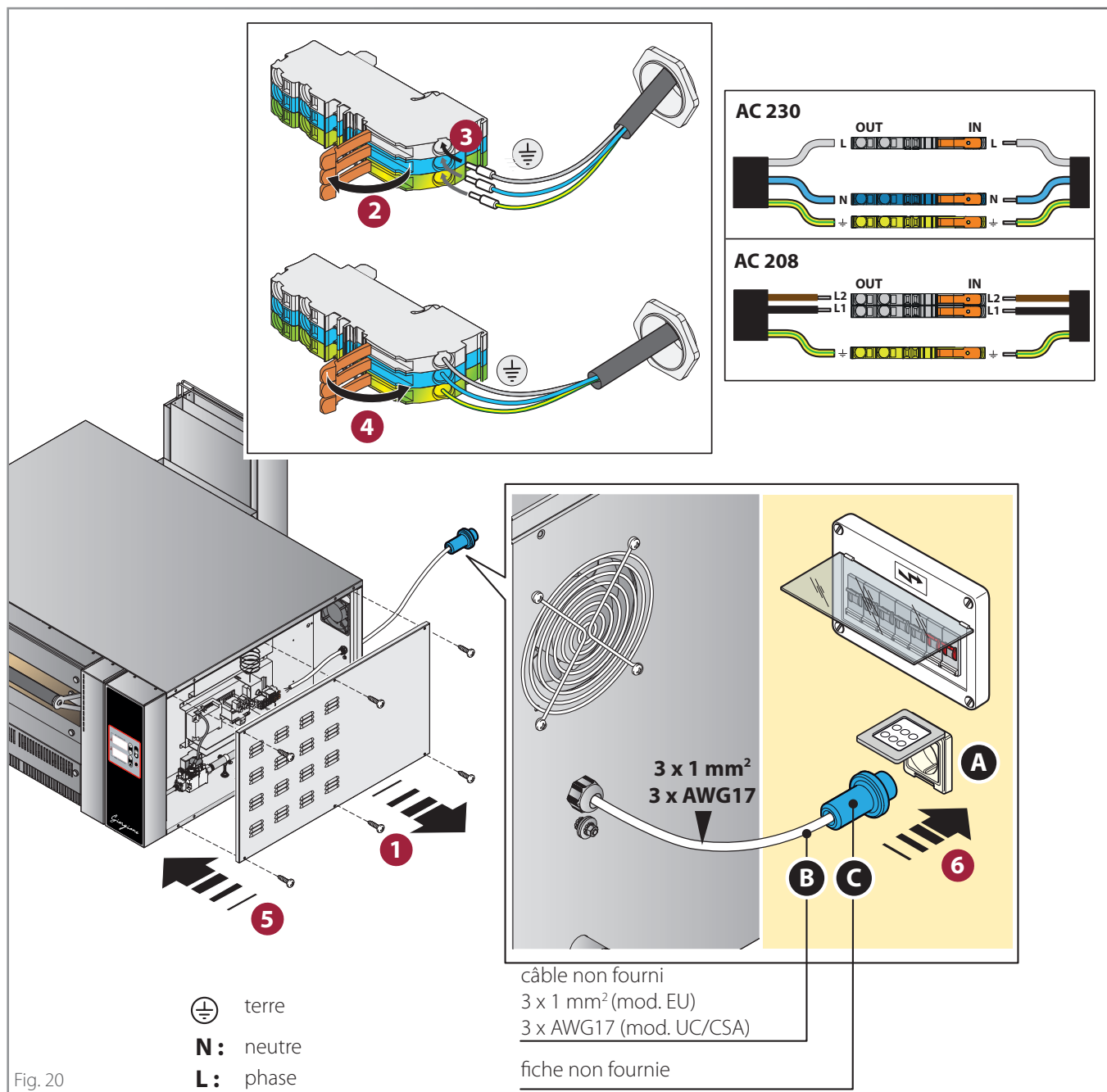
Pour raccorder le câble à l'appareil, retirez le panneau latéral droit dans le four, faites passer le câble à travers le presse-étoupe prédisposé et raccordez-le correctement au bornier.

📄 Sur les pages suivantes se trouvent les schémas électriques : référez-vous à celui spécifique au modèle à raccorder.

► Fig. 21

Pour obtenir un branchement électrique correct, l'appareil doit :

- être inclus dans un **système équipotentiel** selon ce que prévoit la normative en vigueur. Ce raccordement doit être effectué entre différents appareils avec la borne indiquée par le symbole équipotentiel . Le conducteur devra avoir une section maximum de 10 mm² (selon la norme CEI EN 60335-2-42:2003-09) et être de couleur ja une verte ;
- doit être **mis à la terre**  électriquement, conformément aux codes locaux (seulement pour les États-Unis et le Canada : en l'absence de codes locaux, consulter le Code national de l'électricité, NFPA 70, ou le Code canadien de l'électricité, CSA C22.2) ;



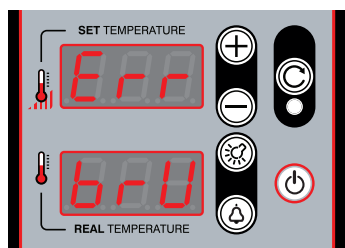
Installation

- être obligatoirement raccordé à un **disjoncteur thermique** selon ce que prévoit la réglementation en vigueur (0,03A Type A) ;
 - être obligatoirement raccordé à un **mécanisme d'interruption omnipolaire** qui permet une déconnexion complète dans les conditions de la catégorie de surtension III.
- Le Fabricant décline toute responsabilité pour le non-respect de ce qui est susmentionné.

⚠ En cas de besoin, le câble doit être remplacé par le Revendeur ou par son service d'assistance technique, ou toutefois par une personne ayant une qualification similaire, de manière à prévenir tout type de risque.

Erreur « Err brU »

Un système de sécurité vérifie que le four a été correctement allumé : si ce n'est pas le cas, trois autres tentatives d'allumage sont effectuées automatiquement, à la fin desquelles, si le four ne s'allume toujours pas, le message « **Err brU** » apparaît sur l'afficheur et le brûleur se verrouille.



Comment résoudre le problème :

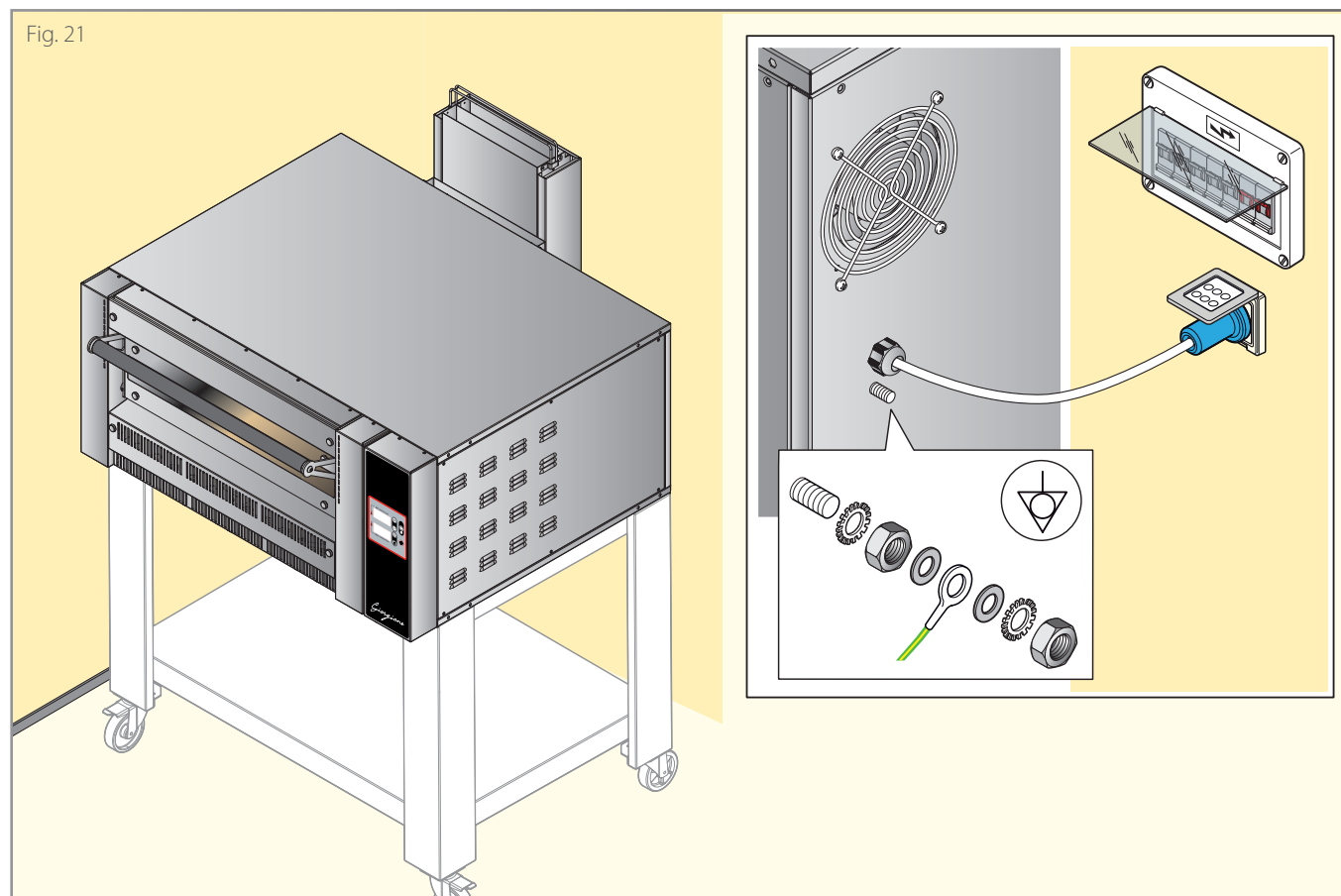
- vérifiez que le robinet d'arrêt du gaz de l'installation est ouvert ;
- appuyez sur la touche **reset (réinitialisation du brûleur)** : le four retente un allumage ;
- débranchez la fiche d'alimentation de la prise et rebranchez-la en la retournant (inversion entre phase et neutre) ou bien, en cas de fiche industrielle, inversez la phase et le neutre sur la fiche, ou bien sur le bornier du tableau électrique du four.



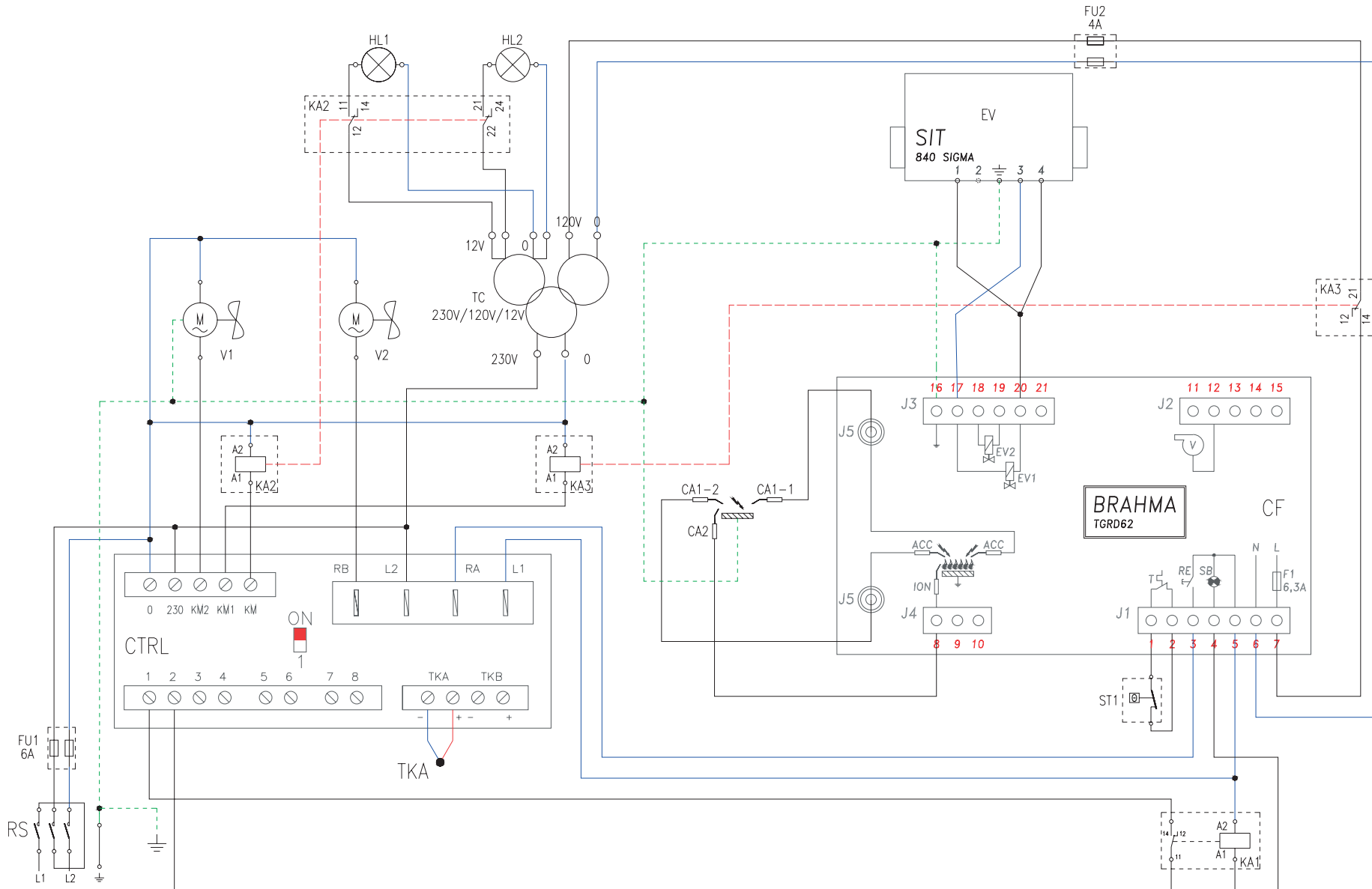
Remarque : une copie du schéma de câblage se trouve à l'intérieur du panneau droit du four.

Mod.	Aliment. élect. (V)	Puissance maximale absorbée (W)	Câble de raccordement (Nxmm ²)	Protection tableau client (nxA)	Débit calorifique kW
GR435	AC 230 (vers. EU) 50/60Hz AC 208 (vers. UL/CSA) 50/60Hz	150 W	3 x 1 mm ² 3 x AWG17	2x10	15 kW - 51182,12 Btu/h
GR635	AC 230 (vers. EU) 50/60Hz AC 208 (vers. UL/CSA) 50/60Hz	150 W	3 x 1 mm ² 3 x AWG17	2x10	18,5 kW - 63124,62 Btu/h
GR635L	AC 230 (vers. EU) 50/60Hz AC 208 (vers. UL/CSA) 50/60Hz	150 W	3 x 1 mm ² 3 x AWG17	2x10	18,5 kW - 63124,62 Btu/h
GR935	AC 230 (vers. EU) 50/60Hz AC 208 (vers. UL/CSA) 50/60Hz	150 W	3 x 1 mm ² 3 x AWG17	2x10	24,5 kW - 83597,47 Btu/h

Fig. 21



Schémas électriques (version UL/CSA)

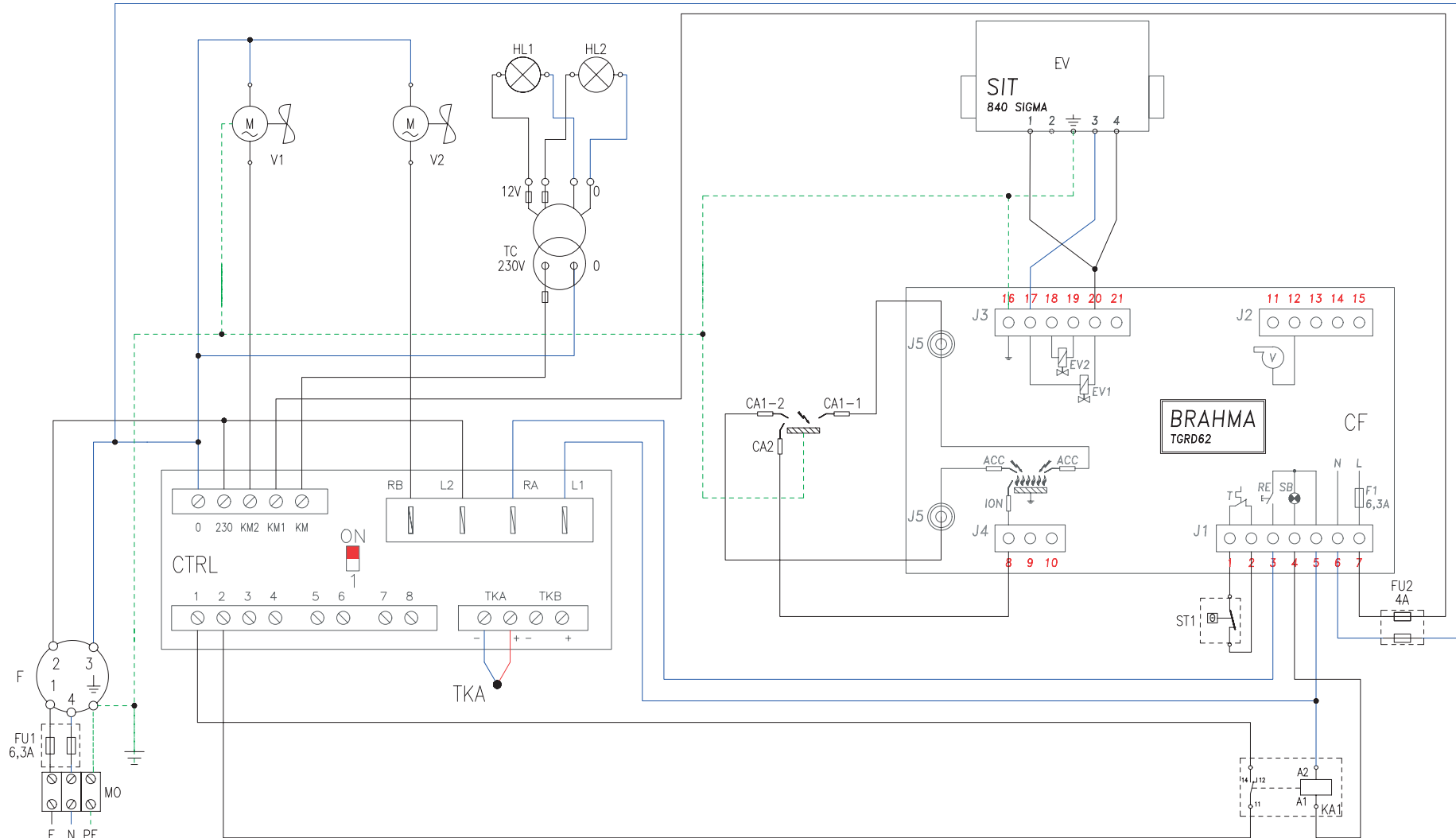


Sigle	Description
TC	Transformateur de lumières 230/120Vac/12Vca
FU	Fusibles
HL1-2	Lampes d'éclairage
ST1	Thermostat de sécurité

Sigle	Description
CA1-x	Bougie d'allumage
CA2	Bougie de ionisation
RS	Interrupteur sectionneur
V1	Ventilateur aspiration chambre à gaz
V2	Ventilateur aspiration compartiments des câbles

Sigle	Description
KA1	Relais activation alarme brûleur
KA2	Relais activation des lumières
KA3	Relais activation vanne solénoïde
CF	Carte de contrôle du brûleur
CTRL	Carte de contrôle du four
EV	Électrovanne

Schémas électriques (version CE)




Sigle	Description
TC1	Transformateur de lumières 230/12Vca
FU	Fusibles
HL1-2	Lampes d'éclairage
ST1	Thermostat de sécurité


Sigle	Description
CA1-x	Bougie d'allumage
CA2	Bougie de ionisation
MO	Bornier ligne
V1	Ventilateur aspiration chambre à gaz
V2	Ventilateur aspiration compartiments des câbles


Sigle	Description
KA1	Relais activation alarme brûleur
CF	Carte de contrôle du brûleur
CTRL	Carte de contrôle du four
EV	Électrovanne
F	Filter anti-bruit

Raccordement au gaz

Mises en garde

 Le branchement au gaz doit être effectué **exclusivement** par du personnel qualifié après avoir lu les avertissements de sécurité contenus dans les premières pages.

 **L'installation doit être conforme aux normes prévues dans le Pays d'installation.** (Marché UL - États-Unis et Canada uniquement) En l'absence de réglementations locales, référez-vous au National Fuel Gas Code (Norme nationale sur les gaz combustibles) ANSI Z223.1 / NFPA 54, ou au Natural Gas and Propane Installation Code (Norme d'installation du propane et gaz naturel) CSA B149.1.

 L'appareil et sa vanne d'arrêt doivent être déconnectés du système des conduits d'alimentation en gaz lors de tout essai de pression de ce système à des pressions d'essai supérieures à 3,5 kPa [1/2 psi].


 Avant de raccorder le four au réseau du gaz :


- **vérifiez que les systèmes soient**

conformes aux normes en vigueur dans le Pays d'utilisation ;

- contrôlez sur la plaque supplémentaire que le four soit prédisposé et testé pour le type de gaz disponible et que les buses soient adaptées au type de gaz. Si ce n'est pas le cas, consultez le chapitre « **Transformation et adaptation à d'autres types de gaz** » à la page **45**.

- contrôlez que les ouvertures de ventilation et le système d'extraction des gaz comburants ne soient pas obstrués (ex. par des objets ou des murs).

 Une fois le raccordement effectué et avec la pression de service, vérifiez l'étanchéité des raccords pour éviter la présence de fuites ; rappelez-vous que cette opération doit être effectuée avec des substances moussantes non corrosives et SANS flammes libres.

 Lors de la première mise en marche, un technicien qualifié et agréé par le Revendeur doit effectuer une analyse des gaz d'échappement, en documentant les valeurs mesurées ;


Raccordement au réseau de distribution

► Fig. 22

Le raccordement au réseau de distribution du gaz doit être réalisé au moyen de :

- ► **Fig. 23** (Versions EU) un **tuyau flexible en acier inox de 1/2" F** conforme à la réglementation UNI-CIG et un **raccord** (tous deux non fournis) ;
- ► **Fig. 24** (versions UL/CSA) un **tuyau NGO** - filetage national américain cylindrique pour évacuations du gaz ou bien un **tuyau NGS** - filetage américain cylindrique pour gaz. Entre le four et l'appareil, un **régulateur de pression** doit toujours être interposé (non fourni - assurez-vous qu'il réponde aux réglementations en vigueur dans le Pays d'utilisation). Au terme de l'installation, le régulateur de pression doit être réglé selon les indications fournies dans ► **Fig. 26**

De plus, une **vanne d'arrêt** de la distribution du gaz doit être prévue en amont et à proximité du four (non fournie - assurez-vous qu'ils soient conformes à la réglementation en vigueur et dans le pays d'utilisation).

 **Une fois le raccordement effectué et avec la pression de service, vérifiez l'étanchéité des raccords pour éviter la présence de fuites ; rappelez-vous que cette opération doit être effectuée avec des substances moussantes non corrosives et SANS flammes nues.**

Contrôle du débit calorifique

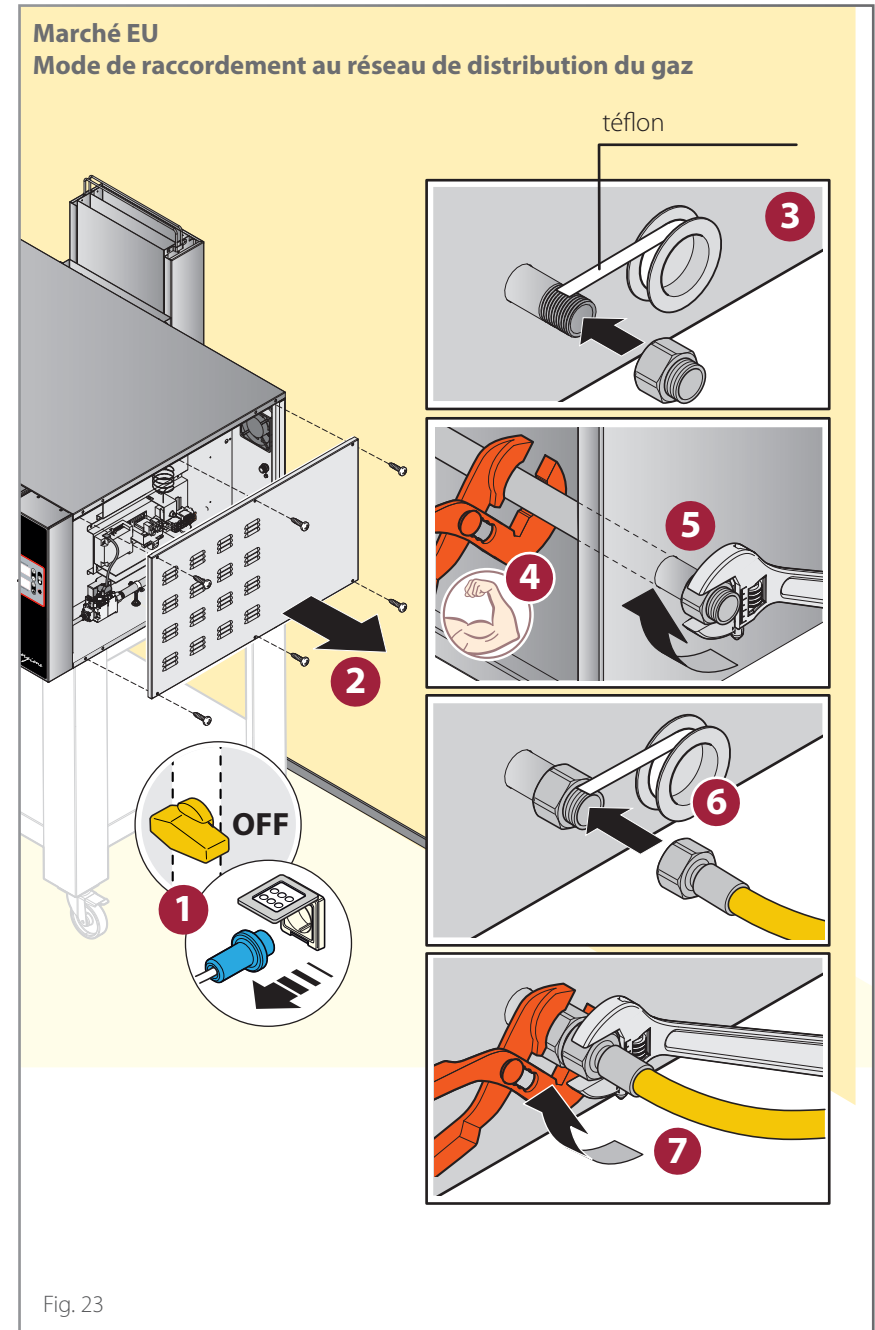
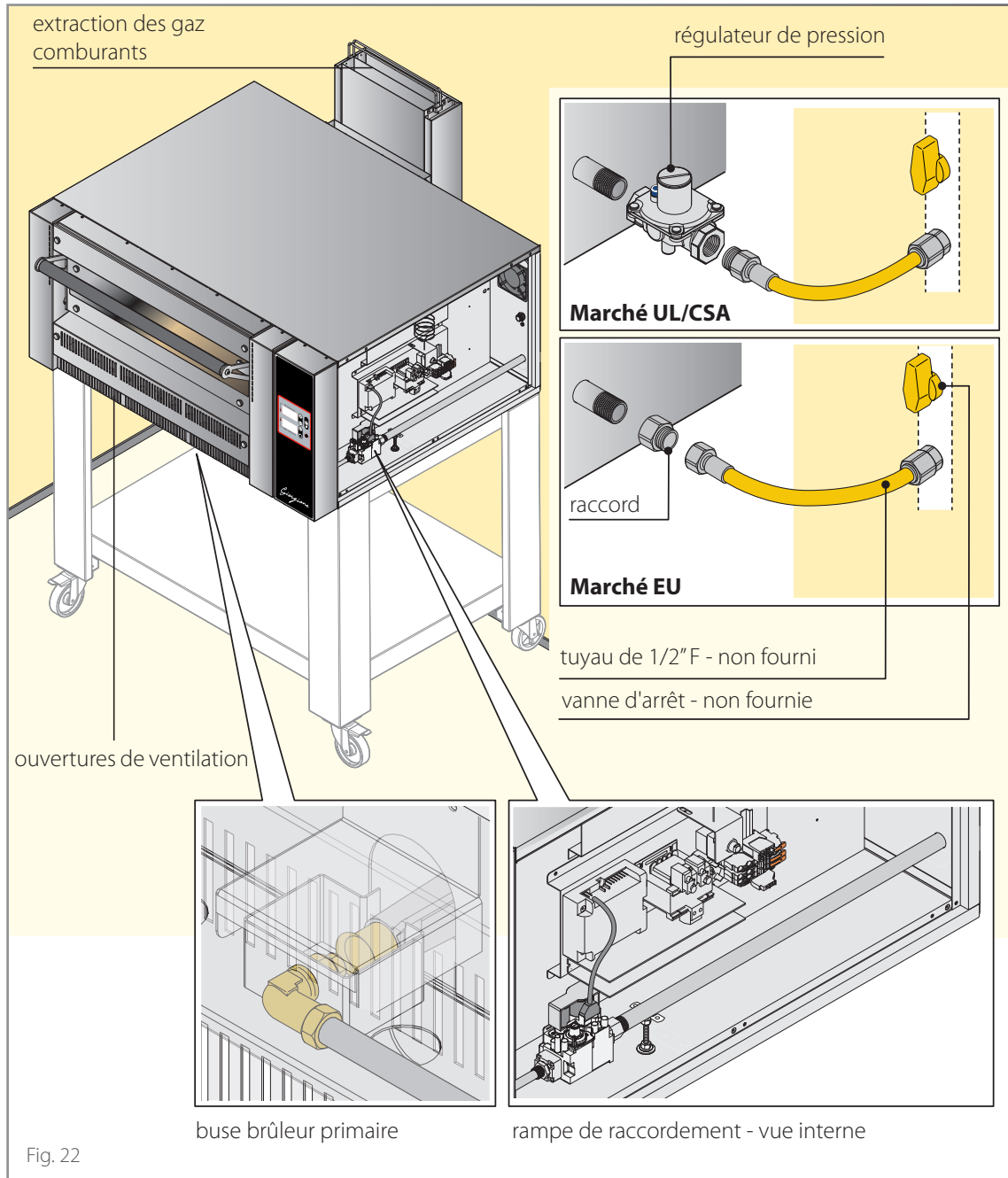
Avec un compteur de gaz et un chronomètre, il est possible de mesurer le débit calorifique, calculé selon la formule suivante :

Débit calorifique = puissance : pouvoir calorifique de service (à demander au distributeur de gaz local)

Vérifiez que le débit calorifique mesuré corresponde à celui indiqué dans le tableau ci-contre.

 **Il est important que la mesure de la puissance soit effectuée lorsque l'appareil est en état d'inertie.**

Modèle	Consommation du gaz liquide (G30) kg/h	Consommation méthane (G20) m³/h	Consommation méthane (G25) m³/h	Consommation méthane (G25.1) m³/h	Consommation méthane (G25.3) m³/h	Débit calorifique
GR435	1,18	1,58	1,84	1,84	1,80	15 kW - 51182,12 Btu/h
GR635	1,45	1,95	2,21	2,21	2,16	18,5 kW - 63124,62 Btu/h
GR635L	1,45	1,95	2,21	2,21	2,16	18,5 kW - 63124,62 Btu/h
GR935	1,93	2,59	3,01	2,76	3,01	24,5 kW - 83597,47 Btu/h



Marché UL/CSA

Mode de raccordement au réseau de distribution du gaz

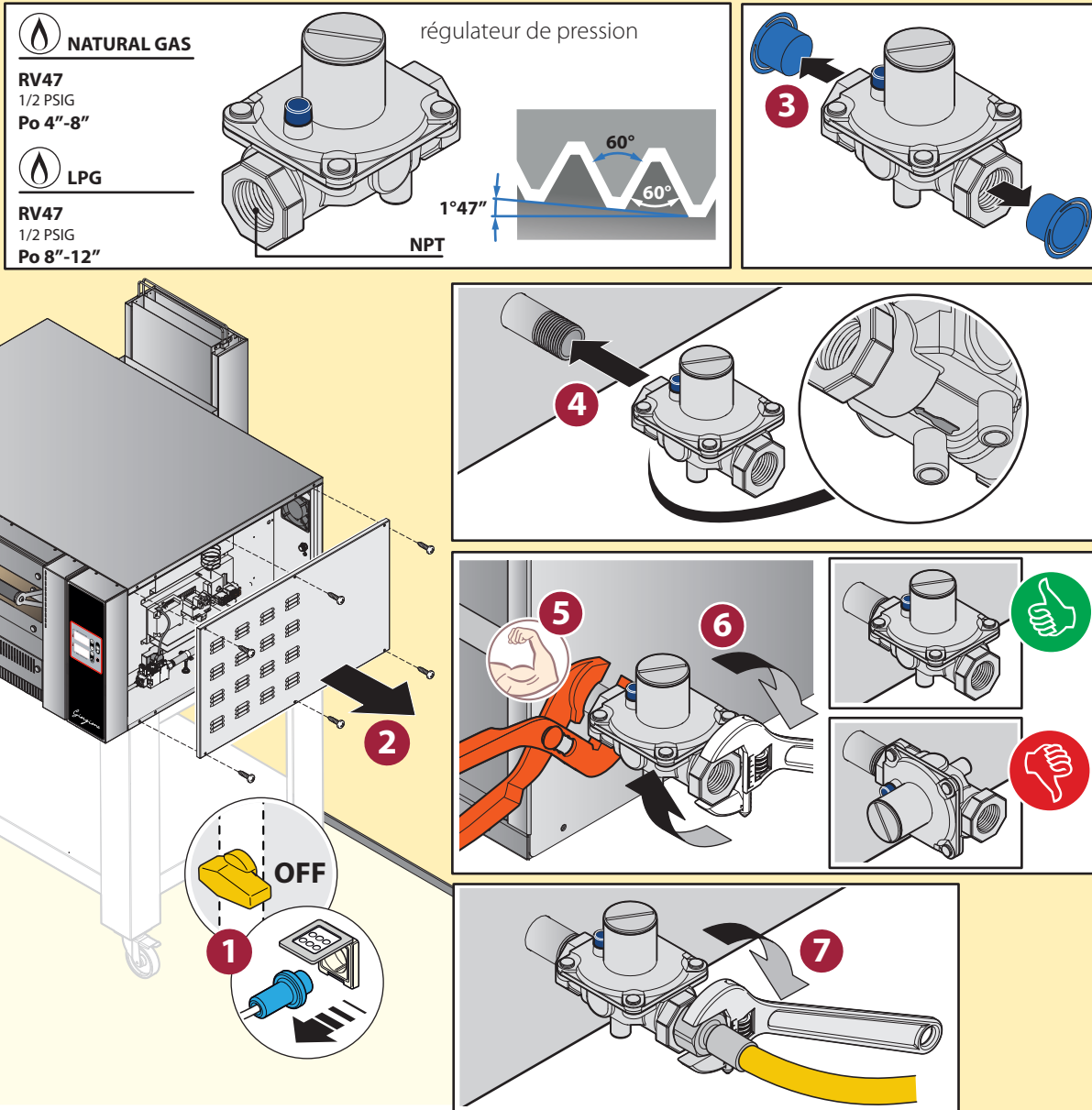


Fig. 24

Contrôle de la pression d'alimentation à l'entrée



Le fonctionnement avec le débit calorifique résultant de l'insertion des buses prévues et de la pression disponible dans le réseau est autorisé.



(Marché UL / CSA uniquement) Vérifiez la pression d'alimentation à l'entrée SANS le régulateur de pression installé.

Procédure :

- 1 ouvrez la vanne d'arrêt de distribution du gaz, raccordez le four d'alimentation ;
- 2 desserrez la vis **B** ;
- 3 connectez le manomètre ;
- 4 démarrez l'appareil et vérifiez si la pression affichée sur le manomètre se situe dans la plage indiquée dans le tableau à la page 41 (pour le marché UL, la pression d'entrée doit être dans les limites fixées par l'État dans lequel le four est installé) ; si la pression n'est pas comprise dans les valeurs rapportées, avertissez l'opérateur du système et ne pas procéder à la mise en service du four avant que la cause n'ait été découverte et éliminée ; une fois la mesure effectuée, déconnectez le manomètre puis remonter le panneau latéral droit.

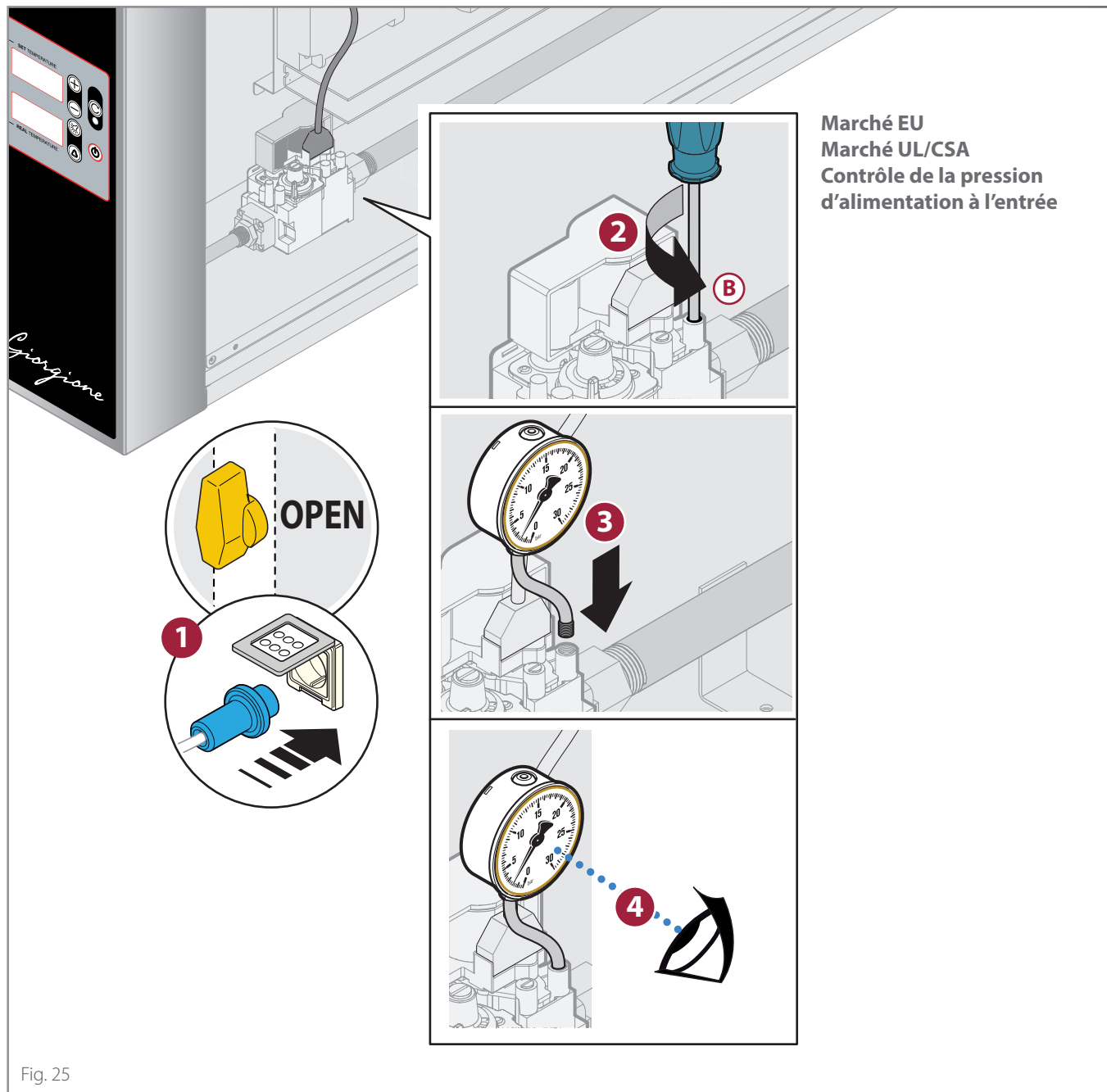



Fig. 25

Régulation de la pression d'alimentation à la sortie

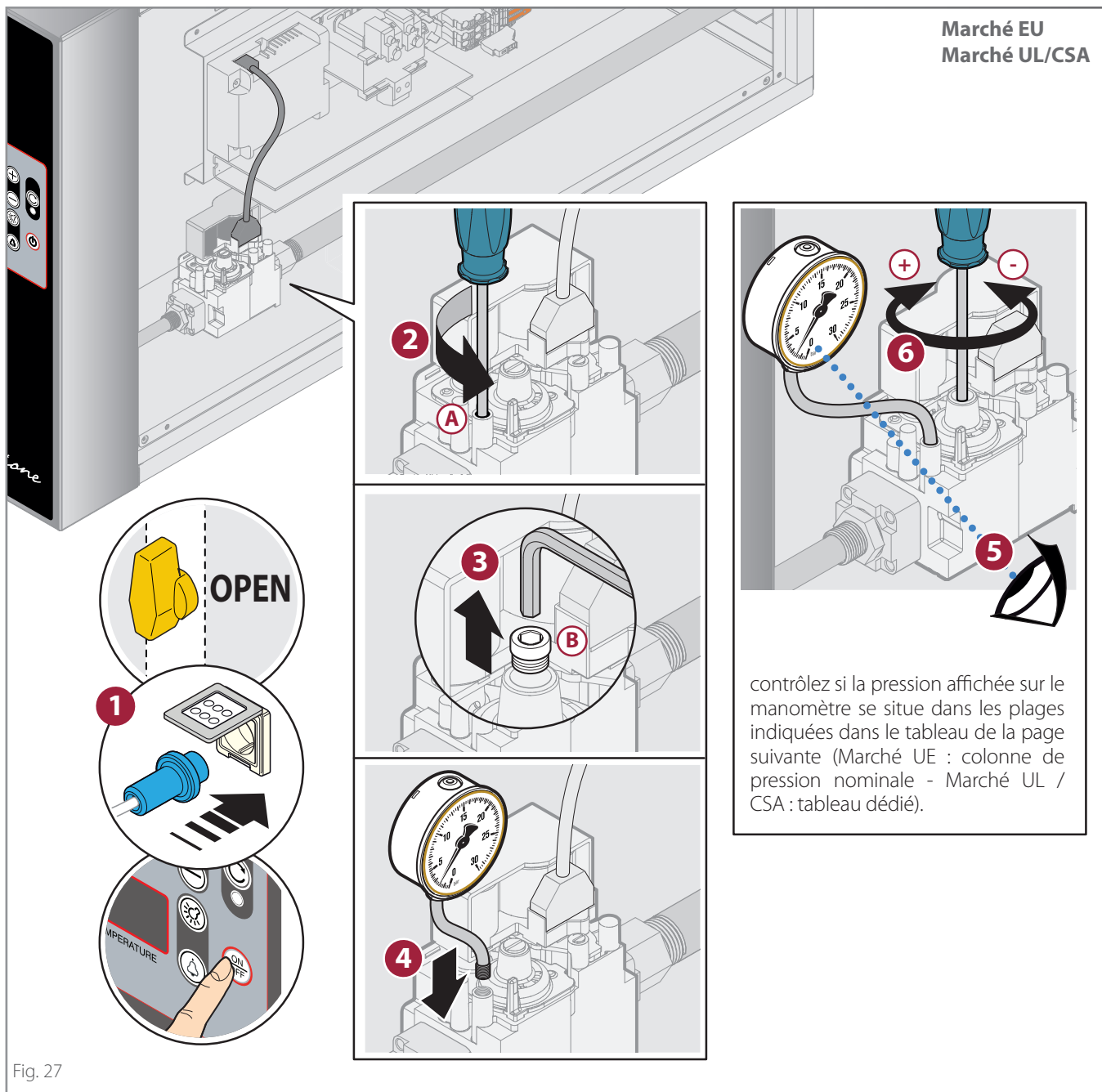
Mesurez la pression d'alimentation avec un **manomètre** (ex. tuyau en U, résolution min. 0,1 mbar, définition min. 0,1 mbar).

► Fig. 27 Marché EU



Procédure :




- 1 ouvrez la vanne d'arrêt de distribution du gaz, raccordez le four d'alimentation, allumez le four en appuyant sur la touche  ;
- 2 desserrez la vis **(A)** ;
- 3 retirez le bouchon **(B)** qui recouvre la vis de réglage ;
- 4 connectez le manomètre ;
- 5 démarrez l'appareil et vérifiez si la pression affichée sur le manomètre se trouve dans les plages indiquées dans le tableau à la page [43](#) ;
- 6 si la pression n'est pas comprise dans les valeurs indiquées, tournez la vis **(B)** jusqu'à ce que le manomètre affiche la valeur correcte ;

une fois la mesure effectuée, déconnectez le manomètre repositionnez la vis de fixation, contrôlez les éventuelles fuites puis remontez le panneau latéral droit.




Installation

	MARCHÉ EUROPEÛN	GAZ		Pression d'alimentation minimum	Pression d'alimentation maximum
				mbar	mbar
LU - PL	I2E	G20	CNG	17	25
BE	I2E+	G20/G25	CNG	17/20	25/30
NO	I2H	G20	CNG	17	25
LU	I3+	G30/G31	LPG	20/25	35/45
CY - HU - MT - NL - NO	I3B/P	G30/G31	LPG	25	35
HU	I3B/P	G30/G31	LPG	42,5	57,5
PL	I3B/P	G30/G31	LPG	25	45
BE - FR	II2E+3+	G20/G25	CNG	17/20	25/30
		G30/G31	LPG	20/25	35/45
DE	II2ELL3B/P	G20	CNG	17	25
		G25	CNG	18	25
		G30/G31	LPG	42,5	57,5
ES - GB - GR - IE - IT PT - SK	II2H3+	G20	CNG	17	25
		G30/G31	LPG	20/25	35/45
CZ - DK - EE - FI - HR LT - LV - RO - SE - TR	II2H3B/P	G20	CNG	17	25
		G30/G31	LPG	25	35
AT - CH	II2H3B/P	G20	CNG	17	25
		G30/G31	LPG	42,5	57,5
NL	I2EK	G20/G25.3	CNG	17/20	25/30
	II2EK3B/P	G20/G25.3	CNG	17/20	25/30
		G30/G31	LPG	25	35
HU	II2HS3B/P	G20	CNG	18	33
		G25.1	CNG	18	33
		G30/G31	LPG	25	35

	MARCHÉ UL/CSA	 NATURAL GAS		 LPG	
		Model	Pressure (inH ₂ O mbar)	Model	Pressure (inH ₂ O mbar)
		GR435	2 inH ₂ O mbar	GR435	10.45 inH ₂ O mbar
		GR635	1.81 inH ₂ O mbar	GR635	10.45 inH ₂ O mbar
		GR635L	1.81 inH ₂ O mbar	GR635L	10.45 inH ₂ O mbar
		GR935	2 inH ₂ O mbar	GR935	10.45 inH ₂ O mbar

Réglage de l'air primaire

► Fig. 28

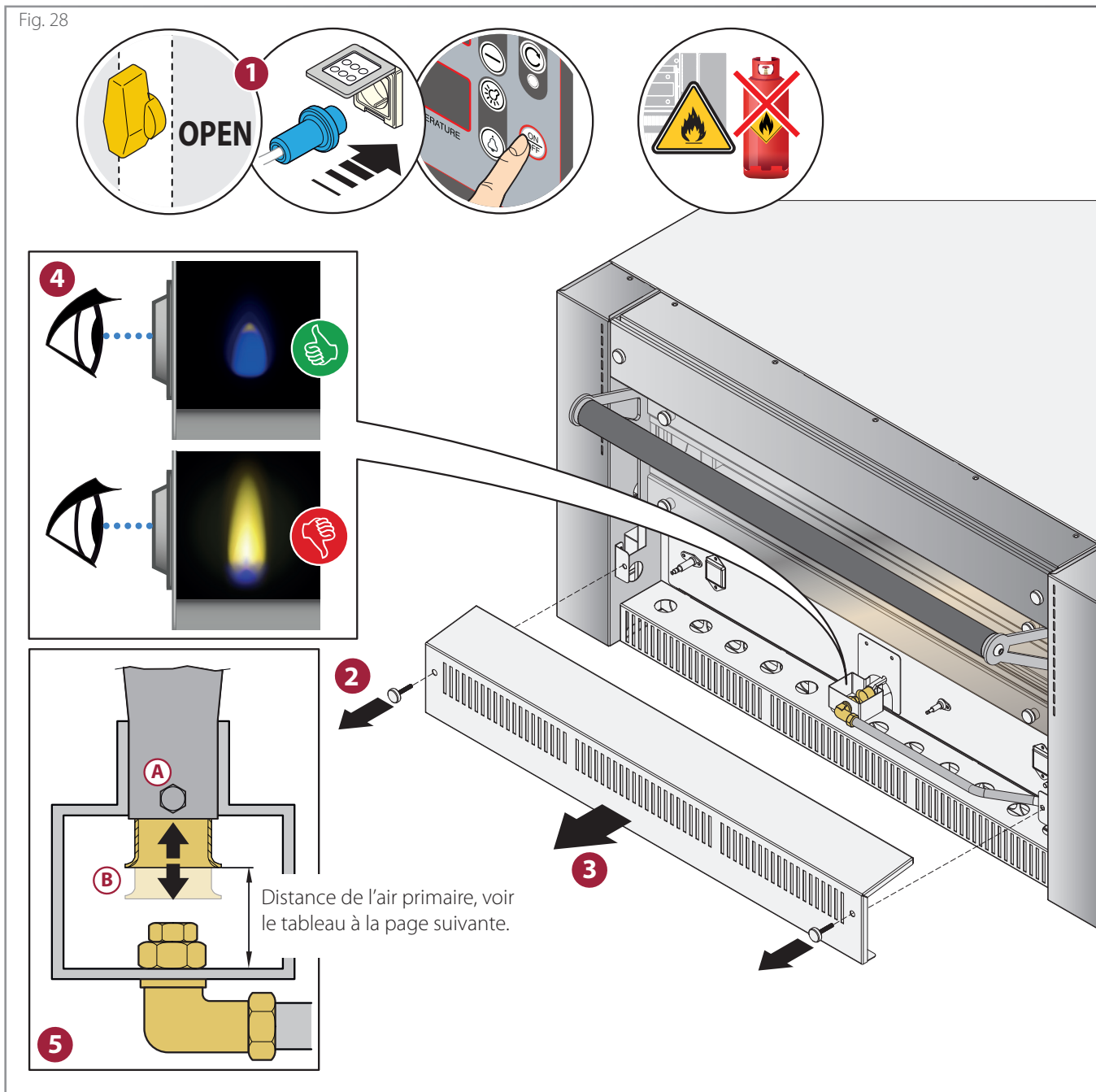
1 ouvrez la vanne d'arrêt de distribution du gaz, raccordez le four d'alimentation, allumez le four en appuyant sur la touche  ;

2 3 Retirez le panneau placé sous la porte du four après avoir dévissé les vis qui le maintiennent.

4 vérifiez la qualité de la flamme à travers l'œilleton ; s'il présente des zones jaunes, il est nécessaire de régler l'air primaire ;

5 réglez le débit d'air primaire en dévissant la vis de fixation **A** du composant **B** et déplacez-le en avant ou en arrière jusqu'à atteindre la distance de l'air primaire indiquée dans le tableau à la page [46](#) ; puis revissez la vis de fixation.

Fig. 28




Transformation et adaptation à d'autres types de gaz

Le type de gaz pour lequel le four est conçu et testé est indiqué sur la plaque signalétique supplémentaire.

Si le gaz disponible est d'un autre type, il est nécessaire d'effectuer certaines opérations expliquées ci-dessous.

► Fig. 29

1 ouvrez la vanne d'arrêt de distribution du gaz, raccordez le four d'alimentation, allumez le four en appuyant sur la touche  ;

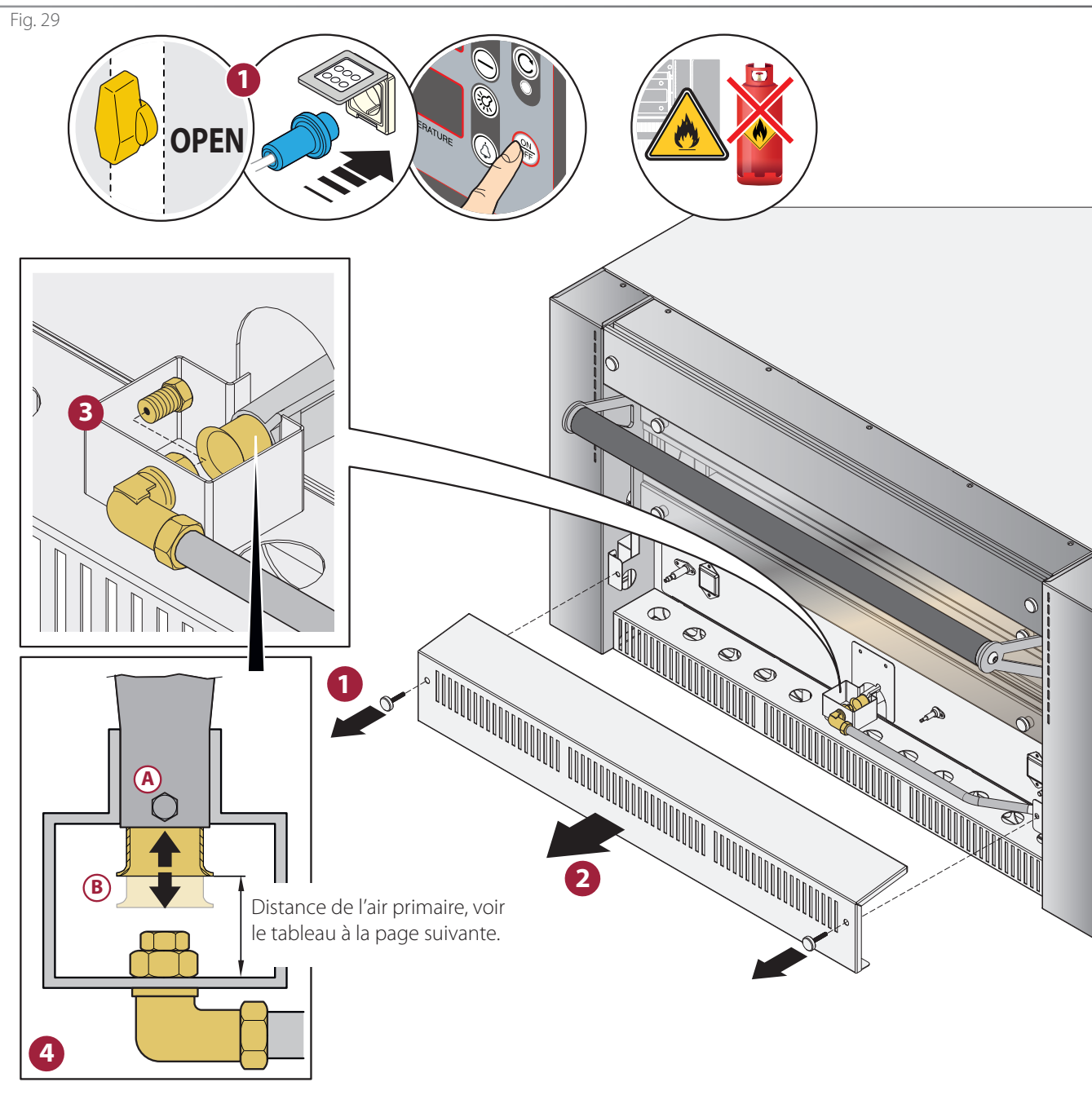
2 **3** Retirez le panneau placé sous la porte du four après avoir dévissé les vis qui le maintiennent.

4 remplacez la buse du brûleur principal en la retirant à l'aide d'une clé appropriée ; vérifiez dans le tableau suivant la taille de la buse appropriée au **modèle du four** et au **type de gaz** que vous souhaitez utiliser : la buse nécessaire peut être demandée au revendeur qui fournira également un nouvel autocollant pour mettre à jour la plaque signalétique supplémentaire avec le type de gaz utilisé.

5 réglez le débit d'air primaire en dévissant la vis de fixation **(A)** du composant **(B)** et déplacez-le en avant ou en arrière jusqu'à atteindre la distance de l'air primaire indiquée dans le tableau à la page **46** ; puis revissez la vis de fixation.

Après l'adaptation, mettez à jour la plaque signalétique supplémentaire avec les données du gaz utilisé et effectuez un nouveau contrôle du four (mesure de la pression, contrôle de la flamme, etc...).

Fig. 29



Installation



MARCHÉ EUROPEÛN

Mod.	G30 28-30 mbar 28-30/37 mbar		G30 37 mbar		G30 50 mbar		G20 20 mbar		G20 25 mbar		G25 20 mbar		G25.1 25 mbar		G25.3 25 mbar	
	buse	air primaire (mm)	buse	air primaire (mm)	buse	air primaire (mm)	buse	air primaire (mm)	buse	air primaire (mm)	buse	air primaire (mm)	buse	air primaire (mm)	buse	air primaire (mm)
GR435	200	30	185	20	180	15	290	15	275	10	320	10	320	10	310	10
GR635	220	12	210	12	200	10	340	7	320	7	360	7	360	7	330	7
GR635L	220	11	210	11	200	9	340	7	320	7	360	7	360	7	330	6
GR935	250	24	250	24	230	24	380	12	360	12	420	12	420	10	380	10



MARCHÉ UL/CSA



NATURAL GAS



LPG

	Nozzle 1/100		Nozzle 1/100	
GR435	215	30 mm (1.181 inch)	GR435	420 15 mm (0.59 inch)
GR635	235	12 mm (0.472 inch)	GR635	500 7 mm (0.276 inch)
GR635L	235	12 mm (0.472 inch)	GR635L	500 7 mm (0.276 inch)
GR935	275	24 mm (0.945 inch)	GR935	580 12 mm (0.472 inch)

Les valeurs du tableau (distance d'air primaire et buse à utiliser) sont valables à condition que :

méthane : la pression entrante du four est de 4 inH₂O (10mbar) et la sortie de la vanne doit être réglée à la pression indiquée dans le tableau.

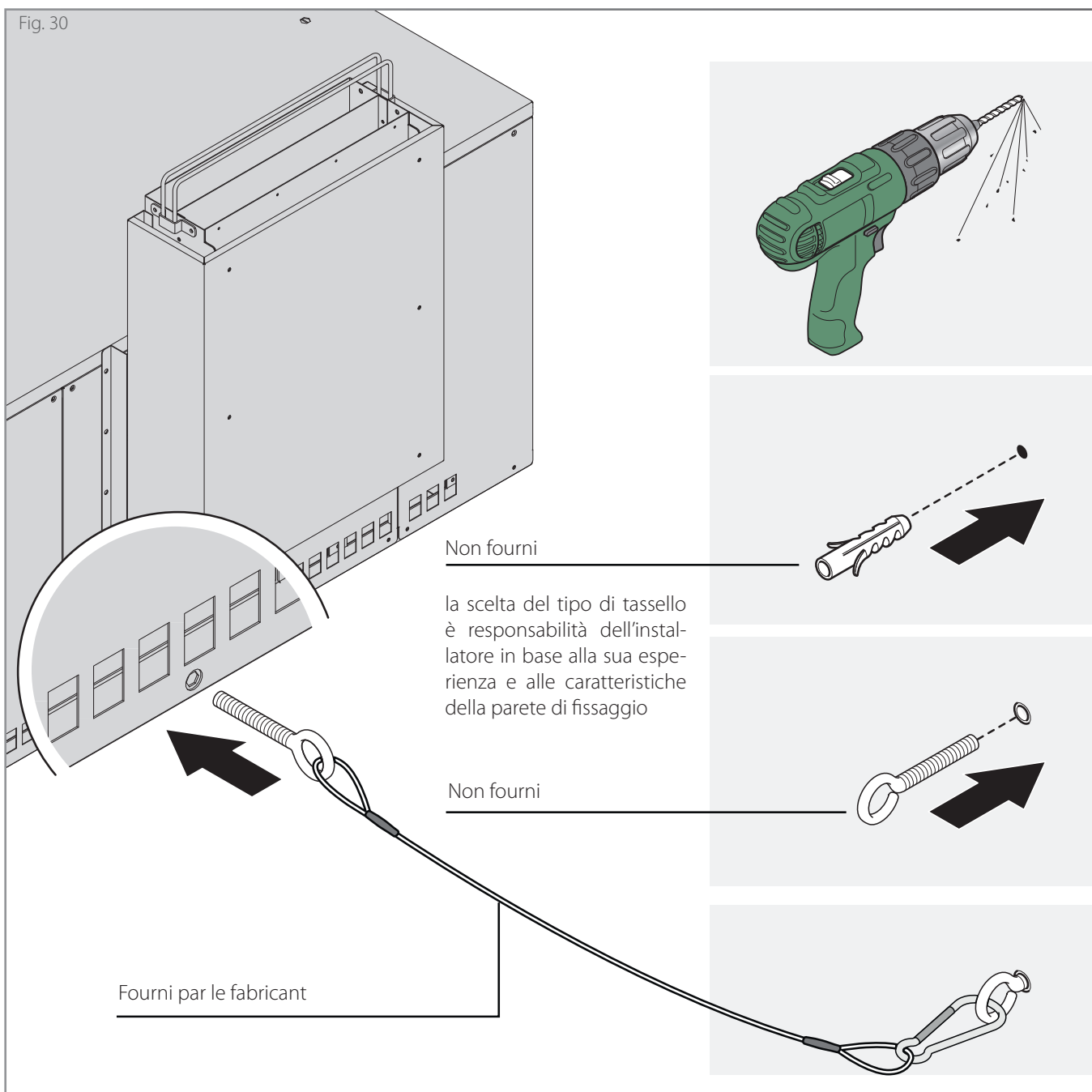
propane : la pression entrante est de 11 inH₂O (27,5mbar) et la pression sortante de la vanne doit être réglée, en excluant complètement le régulateur de pression (vis complètement vissée).

Limitation des mouvements en cas de four positionné sur des bases à roulettes (uniquement pour les versions UL / CSA)



Dans le cas de fours positionnés sur des socles à roulettes, des moyens adéquats doivent être prévus pour limiter les mouvements de l'appareil sans avoir recours au connecteur et au dispositif de décrochage rapide ou à la tuyauterie associée.

L'installation doit être effectuée avec un **connecteur** conforme au Standard for Connectors for Movable Gas Appliances (Norme pour connecteurs pour appareils à gaz mobiles), ANSI Z21.69 • CSA 6.16, et un **dispositif à décrochage rapide** conforme au Standard for Quick-Disconnect Devices for Use With Gas Fuel (Norme pour dispositifs à décrochage rapide pour utilisation avec gaz combustible), ANSI Z21.41 • CSA 6.9.



Pré-essai et essai

Avant la livraison au client, le four est contrôlé et testé dans les ateliers du Fabricant.

Après avoir installé l'appareil, vérifiez et cochez par un « √ » tous les points du tableau ci-contre : cela confirmera d'avoir effectué une installation complète et correcte.

Vérification du fonctionnement

Mettez l'appareil en marche en suivant les indications du manuel « Utilisation et Entretien » joint à celui-ci et surveillez-le durant l'essai. **Dès la première utilisation**, nous conseillons de programmer la température à une valeur de **150°C - 302°F** pendant au moins **8 heures, sans introduire d'aliments à l'intérieur.**



Durant cette première phase, à cause de l'évaporation de l'humidité des matériaux isolants, le four produira des fumées et des odeurs désagréables qui disparaîtront progressivement dans les cycles de fonctionnement successifs.

Terminez en expliquant à l'utilisateur comment utiliser de manière optimale et sûre l'appareil et comment effectuer les opérations d'entretien ordinaire et de nettoyage.

√	Vérifications du positionnement					
	Les locaux d'installation sont-ils appropriés et aux normes ? (échange d'air correct, température minimale/maximale, etc...)					
	L'appareil est-il parfaitement nivelé ?					
	L'appareil est-il parfaitement posé sur la base sous-jacente et cette dernière est-elle adaptée pour soutenir le four ?					
	Les distances minimales indiquées sont-elles respectées ?					
	Le film de protection a-t-il été retiré de chaque surface ?					
	La chambre du four contient-elle des objets non conformes (ex. outils d'installation, manuel d'utilisation, parties d'emballage, etc...) ? Si ce n'est pas le cas, veuillez les enlever !					
√	Contrôles électriques (avant l'allumage)					
	La tension de réseau est-elle conforme aux données fournies sur la plaque signalétique ?					
	Le branchement électrique a-t-il été effectué selon les normes en vigueur dans le pays d'installation de l'appareil et selon les schémas électriques fournis ?					
√	Contrôles du raccordement au gaz (après la mise en marche)					
	Lors de la première mise en marche, un technicien qualifié et agréé par le Revendeur doit effectuer une analyse des gaz d'échappement, en documentant les valeurs trouvées sur le four.					
	Vérifier, en utilisant par exemple la méthode volumétrique, si le débit de gaz mesuré après le démarrage des brûleurs pendant environ 10 minutes (condition de régime) correspond à ce qui est indiqué dans le tableau :					
	Mod.	Consommation gaz liq. (G30) kg/h	Consommation méthane (G20) m3/h	Consommation méthane (G25) m3/h	Consommation méthane (G25.1) m3/h	Consommation méthane (G25.3) m3/h
	GR435	1,18	1,58	1,84	1,84	1,80
	GR635	1,45	1,95	2,21	2,21	2,16
	GR635L	1,45	1,95	2,21	2,21	2,16
	GR935	1,93	2,59	3,01	2,76	3,01
	Vérifiez l'aspect de la flamme et la distance de l'air primaire. Le contrôle de l'aspect de la flamme doit être effectué après environ 15 minutes de fonctionnement à puissance maximale. La flamme doit être de couleur bleue , elle ne doit pas présenter de pointes jaunes et doit être stable à la base. Une flamme tendant au jaune ou une flamme courte tendant à se détacher du brûleur indique un mauvais réglage de l'air primaire.					
√	Contrôles sortie fumées					
	L'appareil est-il correctement positionné sous une hotte d'aspiration adéquate ?					
	Le conduit de cheminée présent est-il adéquat et respecte-t-il les réglementations en vigueur ?					
√	Divers					
	L'utilisateur est-il en possession de tous les documents relatifs au four ?					
	L'utilisateur a-t-il été correctement instruit sur l'utilisation et l'entretien du four ?					


4 METTRE L'APPAREIL SOUS/HORS TENSION

Utiliser la procédure guidée

Allumer le four

Vérifier que le robinet d'arrêt de gaz est ouvert.


► Fig. 31

Appuyer sur la touche .

 **Le four commence à chauffer avec la dernière température réglée avant de s'éteindre.**

Éteindre le four

► Fig. 31

Pour éteindre le four, maintenir la touche  enfoncée pendant environ 2 secondes.

S'il est nécessaire de rallumer le four, attendre 5 minutes avant de le faire.

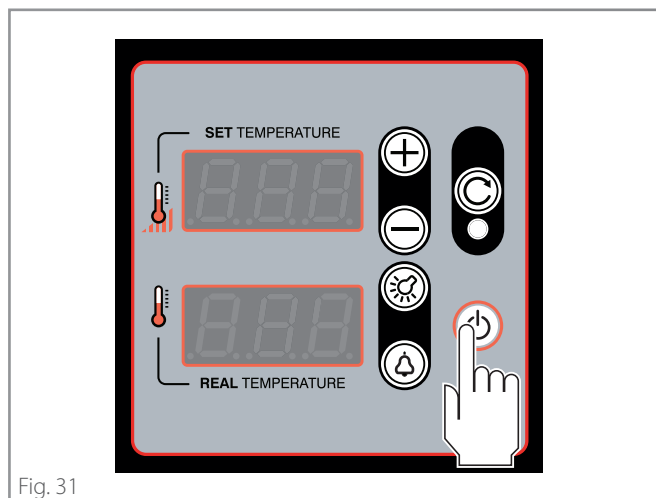
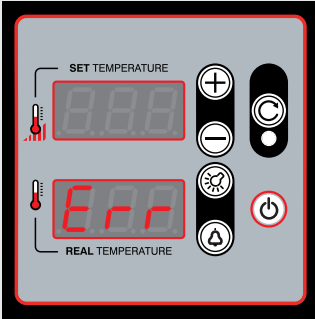
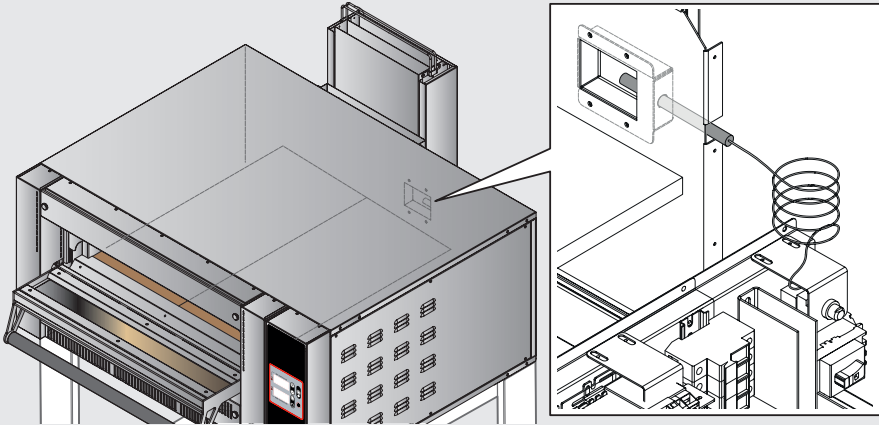
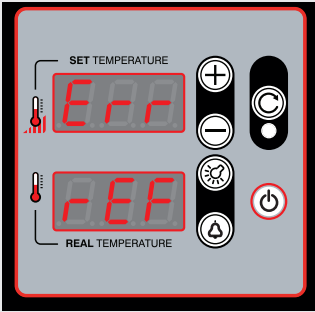
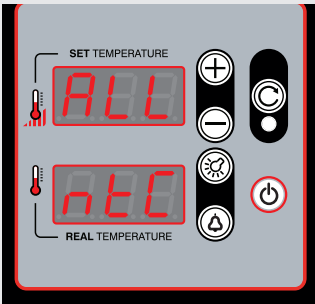
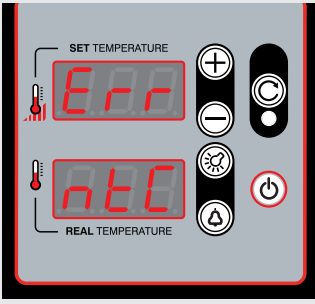
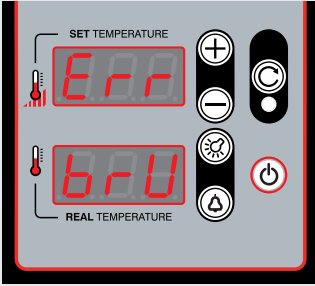


Fig. 31

Alarmes

En cas de pannes ou de dysfonctionnements, les pages-écran de la carte peuvent afficher les messages d'erreur suivants :

MESSAGE AFFICHÉ	CAUSES PROBABLES	SOLUTIONS
<p>Alarme thermocouple L'afficheur inférieur affiche l'inscription « Err ».</p> 	<p>Le thermocouple est déconnecté. Si cette alarme apparaît, le brûleur est désactivé.</p> 	<ul style="list-style-type: none"> • Vérifiez la bonne position du connecteur du thermocouple. • Vérifiez la connexion des câbles sur le connecteur du thermocouple. • Si les deux premières solutions ne sont pas efficaces, remplacez la sonde et positionnez-la de façon à ce qu'elle dépasse jusqu'à la moitié de la petite fenêtre située à l'arrière de la chambre du four (support arrière de la sonde).
<p>Alarme sonde température carte L'afficheur supérieur affiche l'inscription « Err » et l'afficheur inférieur affiche l'inscription « rEF ».</p> 	<p>La sonde ntc pour la mesure de la température de la carte et du joint froid est défectueuse</p>	<p>Remplacez la carte</p>

MESSAGE AFFICHÉ	CAUSES PROBABLES	SOLUTIONS
<p>Pré-alarme température carte L'afficheur supérieur affiche l'inscription « ALL » et l'afficheur inférieur affiche l'inscription « ntC ».</p> 	<p>Pré-alarme de surtempérature détectée sur la carte. En cas d'apparition de cette pré-alarme, la carte continue à fonctionner normalement.</p>	<ul style="list-style-type: none"> • Vérifiez les distances minimales entre le four et les murs (minimum 5 cm) et l'absence d'autres équipements chauds (par ex. fours, friteuses) à proximité de la carte de contrôle. • Vérifiez le bon fonctionnement du ventilateur.
<p>Erreur température carte L'afficheur supérieur indique l'inscription « Err » et l'afficheur inférieur indique l'inscription « ntC ».</p> 	<p>Erreur de surtempérature détectée sur la carte. Si cette erreur apparaît, le brûleur est désactivé.</p>	<ul style="list-style-type: none"> • Vérifiez les distances minimales entre le four et les murs (minimum 5 cm) et l'absence d'autres équipements chauds (par ex. fours, friteuses) à proximité de la carte de contrôle. • Vérifiez le bon fonctionnement du ventilateur.
<p>Alarme de blocage du brûleur L'afficheur supérieur indique l'inscription « Err » et l'afficheur inférieur affiche l'inscription « brU ».</p> 	<p>Un système de sécurité vérifie que le four ait été correctement allumé : si ce n'est pas le cas, trois autres tentatives d'allumage sont effectuées automatiquement ; si le four ne s'allume toujours pas après ces tentatives, le message « Err brU » apparaît sur l'afficheur et le brûleur se bloque.</p>	<ul style="list-style-type: none"> • Vérifiez que le robinet d'arrêt du gaz de l'installation est ouvert ; • appuyez sur la touche reset (réinitialisation du brûleur) : le four retente un allumage ; • Si l'erreur persiste : débranchez la fiche d'alimentation de la prise et rebranchez-la en la retournant (inversion entre phase et neutre). • En cas de fiche industrielle, inversez la phase et le neutre sur la fiche, ou inversez la phase et le neutre sur le bornier du tableau électrique du four. • Appuyez à nouveau sur la touche reset (réinitialisation du brûleur) : le four retente un allumage.

