

07/2018

# Mod: TAVX/2-R2

Production code: FGB 251/145 APO



**Diamond**  
catering equipment



# **FGB'S**

## **Gás R290**



Instrucciones de Utilización y Mantenimiento



1 – Instrucciones reciclaje	22
2 – Instrucciones de seguridad y advertencia	23
3 – Instalación	24
3.1 – Desembalaje del refrigerador	24
3.2 – Emplazamiento del refrigerador	24
3.3 – Conexión eléctrica	24
4 – Control	24
4.1 – Puesta en marcha	24
4.2 – Funcionamiento	24
4.4 – Descongelación	24
5 – Mantenimiento	25
6 – Sustitución d'iluminación	25
7 – Averías	25
7.1 – El aparato no funciona	25
7.2 – El aparato funciona pero enfría poco.	25
7.3 – Aparición de agua en el fondo del frigorífico	25
7.4 – El cable de alimentación esta dañado.	25
8 – Dimensiones	26
9 –Accesorios Opcionales	26
10 – Datos del producto	28
11 –Circuito eléctrico	29



## RECOMENDACIONES IMPORTANTES

Leer atentamente las recomendaciones y guardarlas siempre al alcance de la mano. Una instalación adecuada y una utilización racional de acuerdo con las recomendaciones, permitirán obtener un mejor funcionamiento del bajo mostrador. Este tipo de refrigeradores é destinado para refrigeración conservación de bebidas y productos alimentares.

### Instrucciones de reciclaje

#### 1.1- Reciclaje de la embalaje

L' embalaje protege el armario durante el transporte.



Ayúdenos a proteger el medio ambiente, reciclar l' embalaje.

Tener en cuenta el local de almacenamiento del embalaje. Todos los materiales del embalaje son reciclables y se eliminan en conformidad con las normas legislativas locales, tómesese el cuidado de destruir las bolsitas de "plástico" para evitar que representen un peligro (sofocación) para los niños.

A embalagem protege o seu equipamento de danos durante o transporte. Os materiais utilizados são reutilizáveis.

Ajude-nos a proteger o meio ambiente procedendo à reciclagem da embalagem, contacte o seu agente ou os serviços municipalizados para obter informação de como deve proceder.

## 1.2- Reciclaje de los equipos utilizados

 <p>Este aparato está marcado de conformidad con la Directiva Europea 2012/19/CE sobre aparatos eléctricos y electrónicos (Residuos de aparatos eléctricos y electrónicos - REEE). La directiva proporciona el marco para la devolución y el reciclaje de los aparatos utilizados como aplicables en toda la UE. El aparato no carece de valor y no debe ser tratado como una basura doméstica común. Eliminarlos de una manera ambientalmente responsable se recuperan materias primas valiosas.</p>	 <p><b>ADVERTENCIA!</b> En aparatos fuera de servicio, aconsejamos:</p> <ul style="list-style-type: none"><li>- Desligar a ficha da tomada.</li><li>- Cortar su cable de alimentação.</li><li>- El aparatos de refrigeración contiene fluido refrigerante que tienes ser agotadas en centros especiales en acuerdo con la vigente normativa.</li></ul> <p><u>Tener cuidado de no dañar el tubo por donde circula el fluido refrigerante. à la reciclaje.</u></p>
--	---

## 2. Instrucciones de seguridad y advertencia

Leer atentamente las recomendaciones y guardarlas siempre al alcance de la mano. Una instalación adecuada y una utilización racional de acuerdo con las recomendaciones, permitirán obtener un mejor funcionamiento del armario,

### 2.1- Seguridad técnica

Este dispositivo contiene una pequeña cantidad de fluido refrigerante (R600a) no contaminante pero inflamable.

Tener cuidado de no dañar el tubo por donde circula el fluido refrigerante durante el transporte o montaje. Le fluido refrigerante, puede ser liberado y causar daños a los ojos.

#### En caso de daños:

- Se mantenga el equipo lejos de la llamas.
- Arejar bem o compartimento durante alguns minutos
- El cable de alimentación debe de ser cortado después de retirado del enchufe
- Contacto su agente de servicio.

La sala donde se instalará el equipo se debe aumentar cuanto mayor sea la cantidad de fluido refrigerante de lo equipo.

En espacios muy reducidos y la aparición de una fuga, puede formar una mezcla de gases/aire inflamable.

Par cada 8g de fluido refrigerante, o compartimento deberá tener no mínimo 1m<sup>3</sup>. La cantidad de fluido refrigerante de lo equipo es indicada en la placa de características.

**La sustitución del cable y las operaciones de mantenimiento deben ser realizadas por el fabricante, su agente de servicio o por personal cualificado con el fin de evitar el peligro.**

## 2.2- Instrucciones de uso

- Antes de conectar el armario, verificar si el cable y la toma de alimentación no sufrieron ningún daño durante el transporte.
- Este aparato pertenece a la clase climática 4 (indicada en la placa de características) pero que la temperatura ambiente admisible a que lo aparato deberá funcionar deberá estar comprendida entre +16 °C e +32° C.
- Jamás desconectar el armario del enchufe tirando del cable de alimentación, sujetar el enchufe por la zona rallada.
- Inspeccionar el interior del armario y verificar si la protección de los ventiladores esta bien situada. Si no fuera así, desconectar inmediatamente la unidad retirando la clavija del enchufe y proceder a su reparación.
- No tocar el armario con las manos o pies húmedos.
- No dejar el armario expuesto a las inclemencias del tiempo (lluvia, sol,..., etc.).
- No deje el envase alejado de los niños. Riesgo de asfixia.
- No guarde dentro de l'armario productos con propelentes (latas de aerosol, etc) y products explosivos. Riesgo d'explosión!
- Este dispositivo no se prevé para ser utilizado por la gente (niños incluyendo) que capacidades físicas, sensorio o mental se reducen, o la gente con experiencia carece o conocimiento, excepto si ella puede beneficiar, a través de una persona responsable para su seguridad, de una supervisión anterior o de instrucciones relativas al uso del dispositivo.
- Los niños deben ser supervisados para asegurar que no utilizan el dispositivo como juguete.
- Una vez fuera de uso, esto puede llegar a ser peligroso. La puerta debe ser quitada o el armario almacenado en manera de inhabilitar el acceso a su interior. El fluido refrigerante deberá ser recuperado por un obrero especializado y no liberado en la atmósfera y el cable de alimentación debe de ser cortado después de retirado del enchufe.
- Nunca intente reparar su nevera, contacte con un servicio técnico especializado.

## 3. Instalación

### 3.1 Desembalaje del refrigerador.

- Retira el embalaje así como las protecciones y el palet.
- Hay que dejar el embalaje fuera del alcance de los niños intentando, si es posible, el reciclaje del embalaje.
- Verificar que el armario no ha sido dañado durante el transporte.
- Colocar las cuatro patas con la ayuda de una llave nº 10.
- Retirar el cable eléctrico, por el orificio de la parrilla trasera, basta para el afecto un simple tirón.
- Colocar los estantes aplicando, en prime lugar, los apoyos en los canalones (Son siempre proporcionados dos apoyos n exceso, que serir ´n de accesorios disponibles, en caso de que se venga a desviar alguno).
- La carga máxima es de 40 kg/m<sup>2</sup>

### 3.2 Localización del refrigerador

- El refrigerador debe de estar colocado en lugar seco y ventilado, sobre una superficie horizontal que pueda sostener su peso en carga máxima, controlar que el enchufe este accesible.
- Evitar mover el refrigerador cuando esta cargado, especialmente cuando esta en su carga máxima.
- Con el fin de reducir el consumo de energía, el refrigerador debe de estar alejado de fuentes de calor y los rayos del sol.
- No obstruir l rajilla de ventilación ni las de mantimiento.
- El refrigerador tiene un drene que, cuando posible, deberá conectarse a lo sistema normal de alcantarillas.
- Para mejorar el rendimiento del aparato deberá guardar un espacio libre en vuelta de lo refrigerador.

### 3.3 Conexión del bajo mostrador

- Antes de enchufar el refrigerador a la red eléctrica es conveniente verificar si la tensión de corriente coincide con la que se indica en la placa de características del aparato. Debe de existir una toma de tierra. Comprobar que el cable no este enrollado, si la longitud no es la adecuado, cambiar todo el cable por uno que cubra la distancia del armario al enchufe, no utilizar alargo. Lo cambio deberá ser efectuado por un técnico especializado (ver 7.4).

## 4- Control

### 4.1 Puesta en marcha

- Antes de conectar el aparato por primera vez, debe de limpiar el interior del refrigerador con un producto de limpieza no alcalino (no usar productos corrosivos, ni jabones), y rápidamente proceder a su secado. Para efectuar esta operación es obligatorio desenchufar el aparato de la red eléctrica.
- Después de un transporte es preferible que el refrigerador este en reposo durante una hora antes de enchufarlo. Instalar el refrigerador guardando una distancia mínima una distancia mínima de 3-5 cm con respecto a la pared o mueble, para que se permita una circulación natural de aire y la temperatura ambiente oscile de +16°C a 32°C.
- Enchufe la unidad, encienda el interruptor blanco 0/1 y deje el refrigerador trabajar dunas 2/3 horas a fin de comprobar y asegurar que trabaja correctamente.

### 4.2 Funcionamiento.

- El funcionamiento del aparato está controlado por un interruptor 0/1 y un termostato digital que permite la regulación de la temperatura en el interior del aparato. El funcionamiento de la lámpara se controla mediante un interruptor de color blanco.
- Conectar el interruptor 0/1.
- Si el digital indica "OFF", pujar el botón ON/OFF durante 3 segundos.
- Es necesario esperar unos 3 minutos una vez el compresor arranque después de enchufar a la corriente.
- Para desenchufar, apagar el interruptor 0/1 o simplemente retirar el enchufe de la toma eléctrica.
- Esperar un mínimo de 10 minutos antes de volver a conectar la unidad. El enchufar y desenchufar de forma continuada la unidad puede provocar avería.
- Controlar que los productos queden bien acondicionados para evitar la caída o desperfectos en los mismos.
- El termostato esta bloqueado de fábrica, permitiendo apenas ajustar a temperatura deseada.
- Para programar la temperatura deseada, presionar simultáneamente las teclas 'set' + ▲ o ▼.
- El display indicará la temperatura interna del refrigerador
- Nota:** El diferencial está regulado a 4 °C de fábrica.
- Cuando del refrigerador se introduce de mucho producto al mismo tiempo, puede sonar una alarma durante 2 horas, mientras del refrigerador no alcance la temperatura programada. Pulsar cualquier tecla para desactivar el timbre, esperar unas 12 horas para que se establezca la temperatura. Si no se alcanzara en este periodo, avisar al servicio técnico.

### 4.3 Descongelación

- La descongelación es automática (la misma sólo se realiza si es necesario dado ser controlada por la temperatura del evaporador y termina por temperatura no siendo necesario los 30 minutos como máximo establecido) y controlada por el termostato digital. El ciclo PRE-programado de fábrica para agilizar todas las 6horas durante 20 minutos.
- El agua proveniente del proceso de descongelación es expulsada al compartimiento del compresor, por medio de un orificio de drenaje, y recogida en una bandeja siendo posteriormente evaporada. Asegúrese que este orificio nunca este bloqueado. (Modelos sin grupo necesidad de conector la conexión de drenaje de tubo de extensión de la red de alcantarillada.)

### Mensajes de funcionamiento

Menaje	Descripción
E0	Rotura de la sonda de lo ambiente
E1	Rotura de la sonda de descongelación
LO	Alarma baja temperatura
HI	Alarma alta temperatura
DF	Descongelación en curso
OFF	Standby

Un error de instalación puede causar daños a personas, animales u otros para los cuales el fabricante no puede ser considerado responsable.

## 5- MANTENIMIENTO

Mantener el armario limpio, evitar que se acumule polvo u otros materiales en las rejillas de ventilación.

Las operaciones de mantenimiento deben ser realizados por el fabricante, su agente de servicio o por personal cualificado con el fin de evitar el peligro.

## 6. Sustitución d'iluminación (Cuando sea aplicable)

Led. P = 12 W/m. Conexión 12 V DC.

Las operaciones de sustitución deben ser realizadas por el fabricante, su agente de servicio o por personal cualificado con el fin de evitar el peligro.

## 7. Averías

### 7.1 El aparato no funciona

- Verificar si hay electricidad
- Verificar si hay corriente en la toma.
- Verificar si el enchufe está correctamente conectada.
- Verificar la posición del interruptor.

### 7.2 El aparato funciona pero enfría poco.

- Verificar la programación del termostato.
- Verificar la acumulación de hielo en el evaporador.
- Verificar si la puerta está bien cerrada.

### 7.3 Aparición de agua en el fondo del refrigerador

- Verificar si el orificio de drenaje no está obturado o si el tubo de drenaje no se encuentra orientado para la bandeja evaporativa del compartimiento del compartimiento del motor.
- Verifique el nivelamiento del bajo mostrador

### 7.4 El cable de alimentación está dañado

- Si el cable de alimentación está dañado se daña, debe ser reemplazado por el fabricante, su agente de servicio o por personal cualificado con el fin de evitar situaciones de peligro.

Si después de estas comprobaciones la avería subsistiese, deberá solicitarse la asistencia de un servicio técnico.

En este caso debe indicarse:

Naturaleza de la avería, número de serie, tipo de aparato, fecha de compra (certificado de garantía). El número o tipo de aparato si encuentra indicado en la placa situada en el interior de la parte lateral derecha.

## 8. Dimensiones

MODELOS	LONGITUD (mm)		PROFUNDIDAD (mm)	Altura (mm)
	C/MOTOR	S/ MOTOR		
<b>FGB 240 / 118</b>	1255	1005	565	890 / 905
<b>FGB 251 / 138</b>	1455	1205	565	890 / 905
<b>FGB 340 / 170</b>	1755	1505	565	890 / 905
<b>FGB 351 / 199</b>	2065	1815	565	890 / 905
<b>FGB 440 / 222</b>	2295	2045	565	890 / 905
<b>FGB 451 / 260</b>	2675	2425	565	890 / 905

## 9. Accesorios opcionales (apetición)

**MÓDULOS DE CAJONES 444:** TFGB 33: 1/3-444 (CÓD. 110008\_100)  
TFGB 22: 1/2-444 (CÓD. 110009\_100)  
TFGB 11: 2/3-444 (CÓD. 110010\_100)

**NOTE:** Los módulos de cajones de 444, sólo puede aplicarse en los siguientes modelos: FGB 240- 340- 440

**MÓDULOS DE CAJONES 544:** TFGB 3: 1/3-544 (CÓD. 110011\_100)  
TFGB 2: 1/2-544 (CÓD. 110012\_100)  
TFGB 1: 2/3-544 (CÓD. 110013\_100)

**NOTE:** Los módulos de cajones de 544, sólo puede aplicarse en los siguientes modelos: FGB 251- 351- 451

TFGB 33 / 1/3-444  
TFGB I 1/3 - 544

TFGB 22 / ½ - 444  
TFGB I ½ - 544

TFGB 11 I 2/3 -444  
TFGB 11 2/3 -544



## 10.Datos del producto

### FGB 251

Proveedor o marca comercial	Diamond	
Domicile		
Representante autorizado		
Modelo	TAVT/2-R2// TAVX/2-R2	
Categoría de equipo	Counter Chilled	
Uso previsto	Almacenamiento	
Temperatura de funcionamiento	Refrigeration	
Clase climática (Temperatura / Humedad)	4 (30°C – 55%)	
Clase eficiencia energética	C	
índice de eficiencia energética	36.6 (35<=IEE<50)	
Consumo anual de energía	919	
Consumo energético en 24 horas	2.52	
Volumen útil del compartimento (s)	283 L	
Refrigerante contenido en el equipo	Tipo de fluido	R290
	Designación	Inflamable
	Potencial de Calentamiento Global	4
	Carga de fluido	0,110 Kg
Precauciones específicas para optimizar su eficiencia energética	<p>Mantenimiento preventivo regular;          No deje la puerta abierta durante mucho tiempo;          Reducir las aberturas de las puertas;          Instalación en un lugar seco, bien ventilado apartarse de fuentes de calor;          El almacenamiento debe hacerse para asegurar la circulación de aire en el interior del equipo;          No obstruya el ventilador interno.</p>	

**FGB 351**

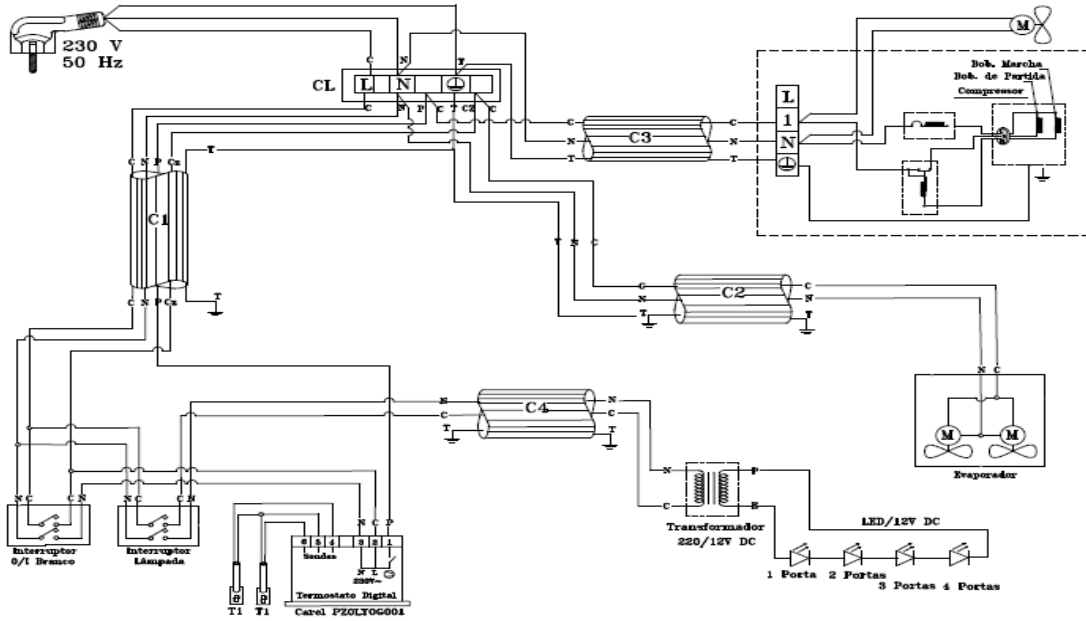
Proveedor o marca comercial	Diamond	
Domicile		
Representante autorizado		
Modelo	TAVT/3-R2// TAVX/3-R2	
Categoría de equipo	Counter Chilled	
Uso previsto	Almacenamiento	
Temperatura de funcionamiento	Refrigeration	
Clase climática (Temperatura / Humedad)	4 (30°C – 55%)	
Clase eficiencia energética	C	
índice de eficiencia energética	36.3 (35<=IEE<50)	
Consumo anual de energía	1081.5	
Consumo energético en 24 horas	2.963	
Volumen útil del compartimento (s)	466 L	
Refrigerante contenido en el equipo	Tipo de fluido	R290
	Designación	Inflamable
	Potencial de Calentamiento Global	4
	Carga de fluido	0,110 Kg
Precauciones específicas para optimizar su eficiencia energética	<p>Mantenimiento preventivo regular;          No deje la puerta abierta durante mucho tiempo;          Reducir las aberturas de las puertas;          Instalación en un lugar seco, bien ventilado apartarse de fuentes de calor;          El almacenamiento debe hacerse para asegurar la circulación de aire en el interior del equipo;          No obstruya el ventilador interno.</p>	

**FGB 451**

Proveedor o marca comercial	Diamond	
Domicile		
Representante autorizado		
Modelo	TAVT/4-R2// TAVX/4-R2	
Categoría de equipo	Counter Chilled	
Uso previsto	Almacenamiento	
Temperatura de funcionamiento	Refrigeration	
Clase climática (Temperatura / Humedad)	4 (30°C – 55%)	
Clase eficiencia energética	C	
índice de eficiencia energética	35.2 (35<=IEE<50)	
Consumo anual de energía	1189.6	
Consumo energético en 24 horas	3.259	
Volumen útil del compartimento (s)	622 L	
Refrigerante contenido en el equipo	Tipo de fluido	R290
	Designación	Inflamable
	Potencial de Calentamiento Global	4
	Carga de fluido	0,110 Kg
Precauciones específicas para optimizar su eficiencia energética	<p>Mantenimiento preventivo regular;          No deje la puerta abierta durante mucho tiempo;          Reducir las aberturas de las puertas;          Instalación en un lugar seco, bien ventilado apartarse de fuentes de calor;          El almacenamiento debe hacerse para asegurar la circulación de aire en el interior del equipo;          No obstruya el ventilador interno.</p>	

Com grupo // With group // Avec groupe// Con grupo

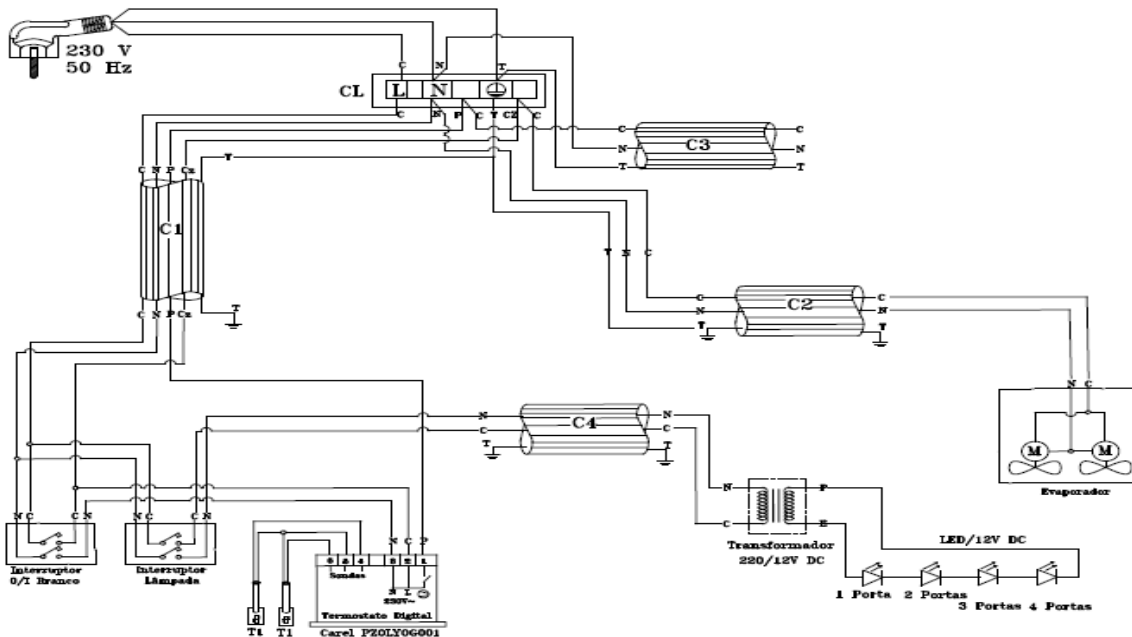
PO/ PV



- N- Azul/Blue/Bleu/Azul
- P- Preto/Black/Noir/Negro
- E- Encarnado/Red/Rouge/Rojo
- CZ- Cinzento/Gray/Grise/Gris
- C- Castanho/Brown/Marron/Castaño
- T- Verde-Amarilo/Green-Yellow/Vert-Jaune/Verde/Amarillo
- C1- Cabo de Comando/Control Cable/Câble de Commande/Cable de Control
- C2- Cabo Ventilador/Cable Fan/Cable Ventilateur Intérieur/ Cable del Ventilador
- C3- Cabo Compressor/Cable Compressor/Câble Compresseur/ Cable del Compressor
- C4- Cabo de Iluminação/Cable Lighting/Câble d'Éclairage/Cable de Iluminación
- CL- Caixa Ligações/Connection Box/Boltier de Raccordement/Caja de Conexión

Sem grupo // Without group// Aucun groupe// Ningún grupo

PO/ PV



- N- Azul/Blue/Bleu/Azul
- P- Preto/Black/Noir/Negro
- E- Encarnado/Red/Rouge/Rojo
- CZ- Cinzento/Gray/Grise/Gris
- C- Castanho/Brown/Marron/Castaño
- T- Verde-Amarilo/Green-Yellow/Vert-Jaune/Verde/Amarillo
- C1- Cabo de Comando/Control Cable/Câble de Commande/Cable de Control
- C2- Cabo Ventilador/Cable Fan/Cable Ventilateur Intérieur/ Cable del Ventilador
- C3- Cabo Compressor/Cable Compressor/Câble Compresseur/ Cable del Compressor
- C4- Cabo de Iluminação/Cable Lighting/Câble d'Éclairage/Cable de Iluminación
- CL- Caixa Ligações/Connection Box/Boltier de Raccordement/Caja de Conexión