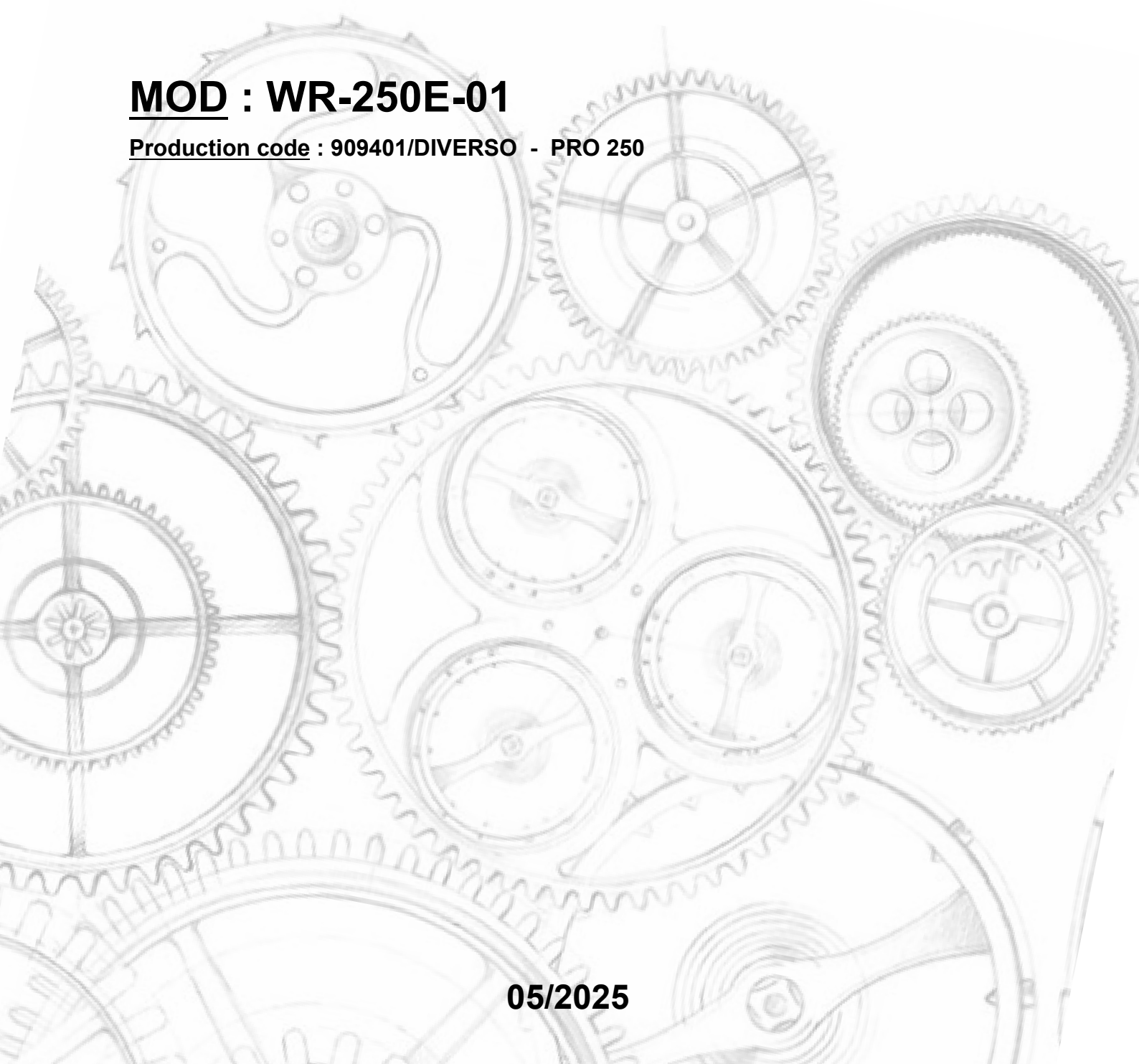




Di✓verso

MOD : WR-250E-01

Production code : 909401/DIVERSO - PRO 250

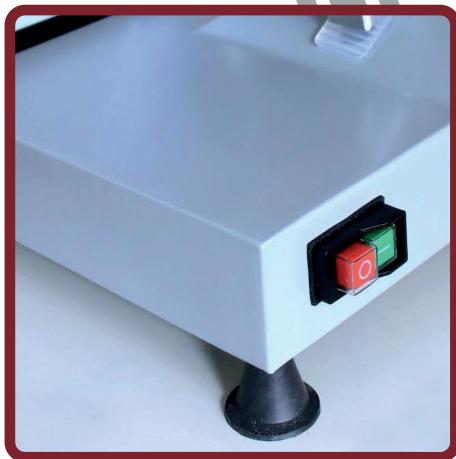


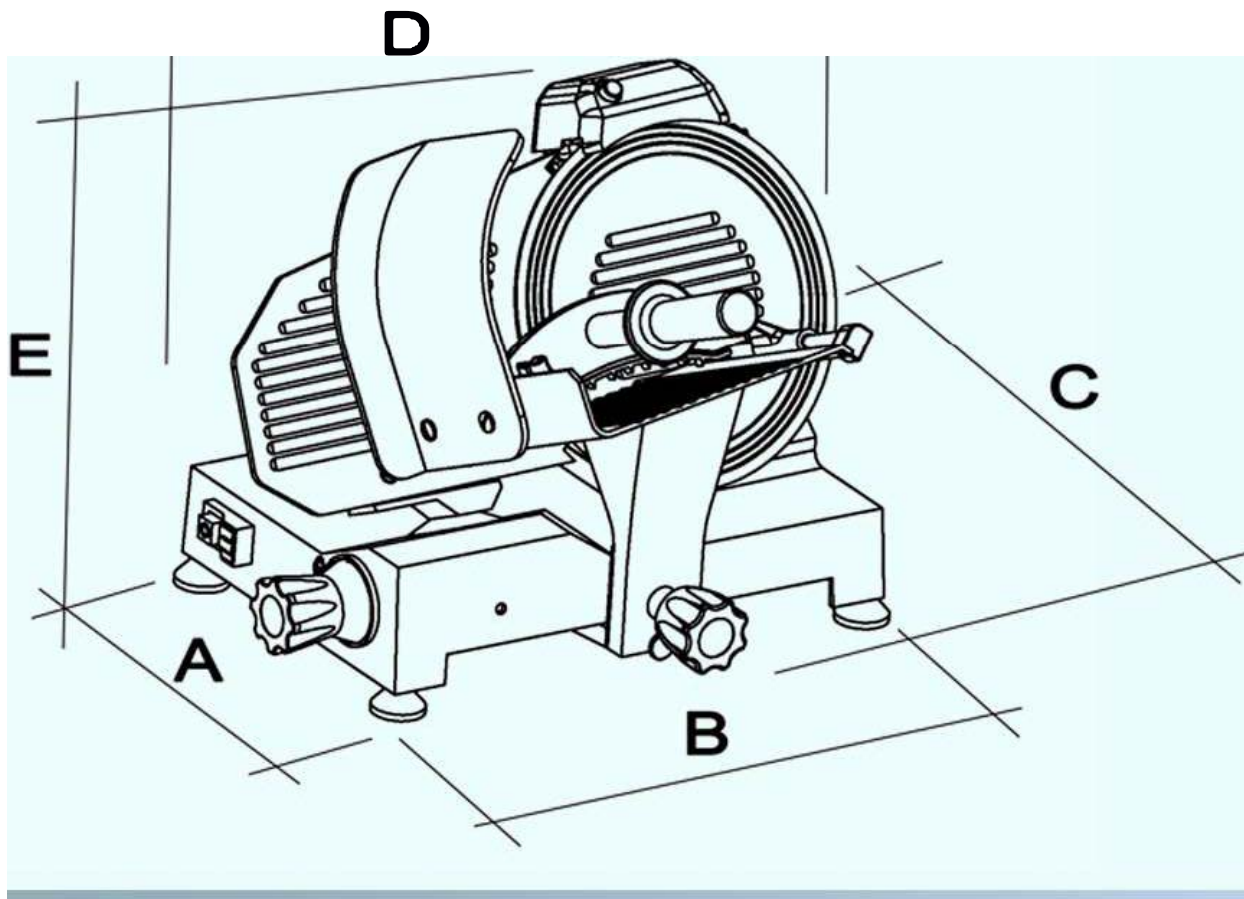
05/2025

DiVerso

WR-250E-01

Cortadora profesional





Modèle	Code	Lame Ø	Poids	Puissance	Dimensions				
					A	B	C	D	E
WR-250E-01	909401/DIVERSO PRO 250	250 mm	13,5 kg	180watts	30	44	41	51	39

- La cortadora esta construida con una estructura de aluminio con un recubrimiento innovador de acuerdo con los estandares de Moca resistente a los arañazos superficiales, facil de limpiar con detergentes no toxicos en el mercado con plato y vela de aluminio anodizado.
- Muy robusto y facil de usar con poco mantenimiento.
- Excelente para cortar carne embutidos, verduras y quesos.
- La cuchilla esta hecha de acero endurecido al cromo duro con descargas antiadherentes patentadas
- El afilador fijo tiene una cubeta extrañible que protege los esmeril de la suciedad durante el corte.
- El plato portaproductos se desliza sobre casquillos revestidos de teflon y el empujador de productos esta equipado con platinos para fijar los embutidos, que facilitan la limpieza; el plato esta equipado con un bloque de vela y se puede quitar de acuerdo con la norma EN 1974 vigente.
- El motor es ventilado y silencioso y esta equipado con pro-teccion térmica.
- La maquina fue proyectada y construida respetando las normas internacionales vigentes en materia de seguridad, hi-giene y Moca Ce profesional