



Di✓verso

MOD : WR-250E-01

Production code : 909401/DIVERSO - PRO 250

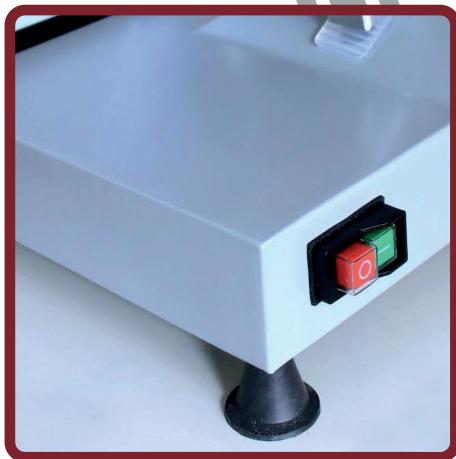


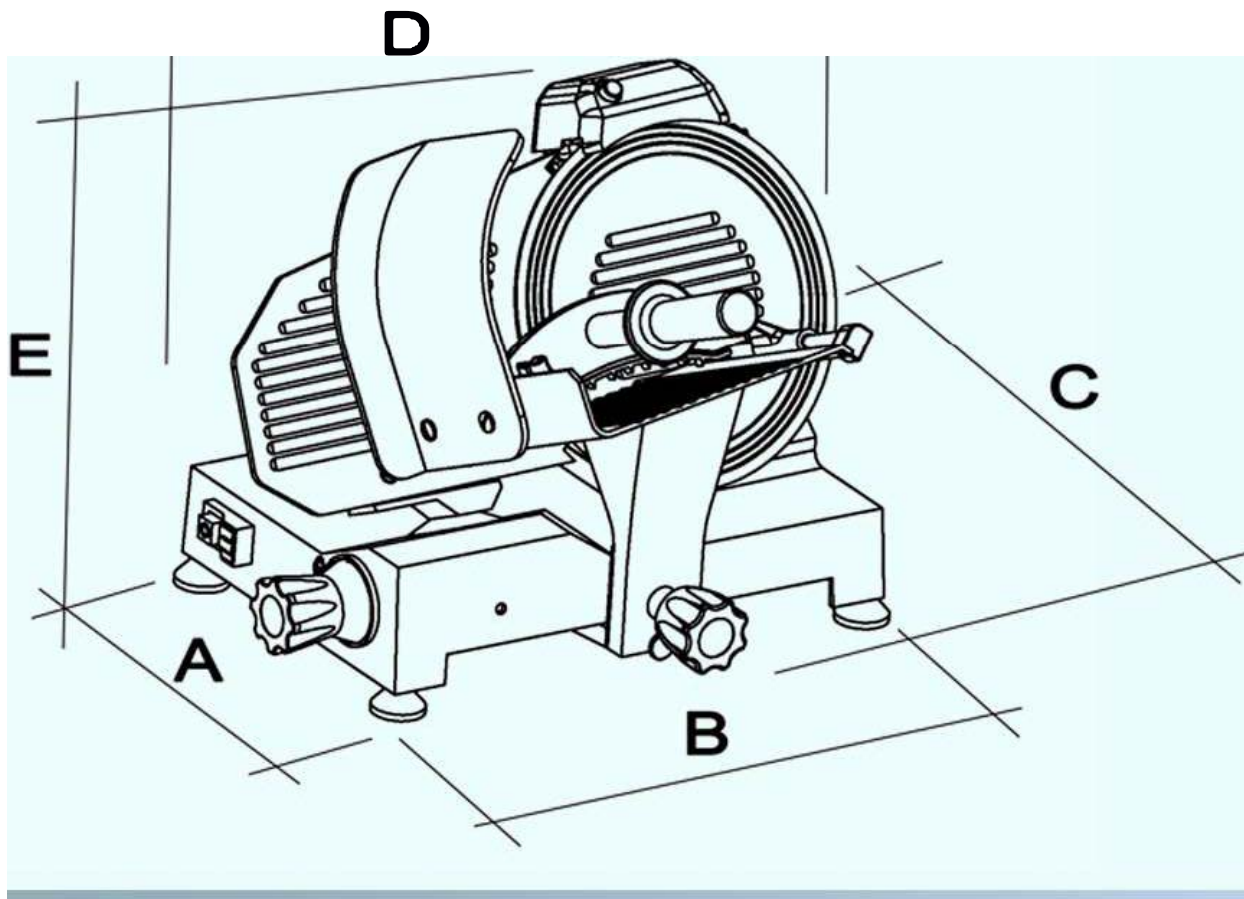
05/2025

DiVerso

K F! &) \$9! \$%

Affettatrice professionale





Modèle	Code	Lame Ø	Poids	Puissance	Dimensions				
					A	B	C	D	E
WR-250E-01	909401/DIVERSO PRO 250	250 mm	13,5 kg	180watts	30	44	41	51	39

- L'affettatrice è costruita con struttura in alluminio con un rivestimento innovativo a norme Moca resistente ai graffi superficiali, facile da pulire con i detergenti non tossici in commercio con piatto e vela in alluminio anodizzato.
- Molto robusta e facile da utilizzare con poca manutenzione.
- Ottima per il taglio di carni, salumi, verdure e formaggi.
- La lama è in acciaio temperato al cromo duro con scarichi brevettati antiaderente
- L'affilatoio fisso ha una vaschetta raccogli sporco amovibile che protegge gli smerigli dallo sporco durante il taglio Il piatto porta merce scorre su boccole teflonate e il pressamerce è dotato di puntine ferma salume smontabili per una semplice pulizia; il piatto è dotato di blocco vela e può essere rimosso secondo la normativa EN 1974 in vigore.
- Il motore è ventilato e silenzioso ed è dotato di protezione termica.
- La macchina è stata progettata e realizzata in conformità alle norme internazionali vigenti per la sicurezza, igiene e Moca Ce professionale