

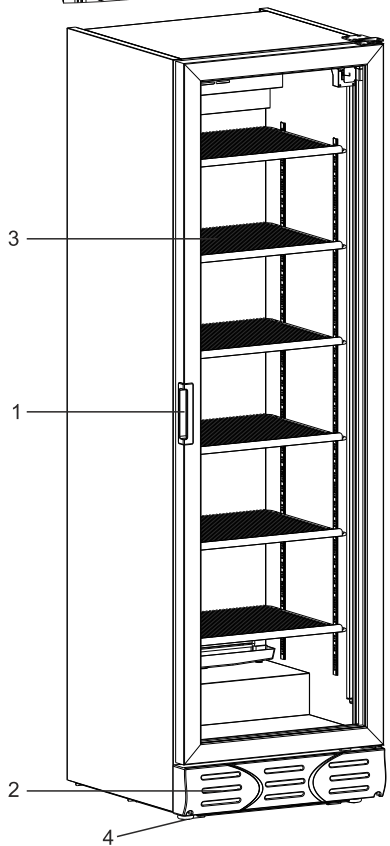
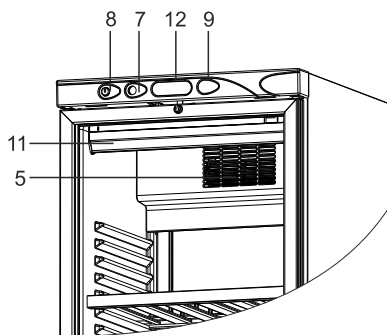
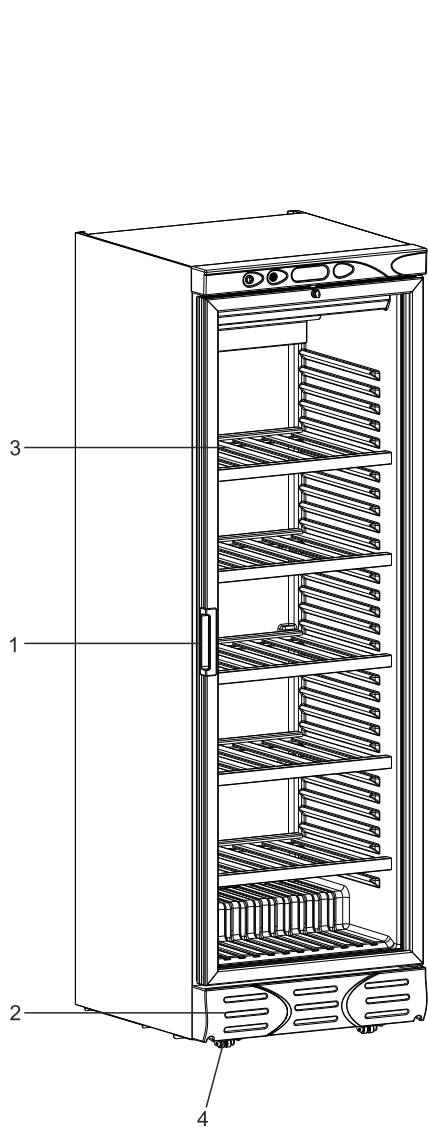


MOD : CLP52-SW

Production code : 30000033894

06/2025



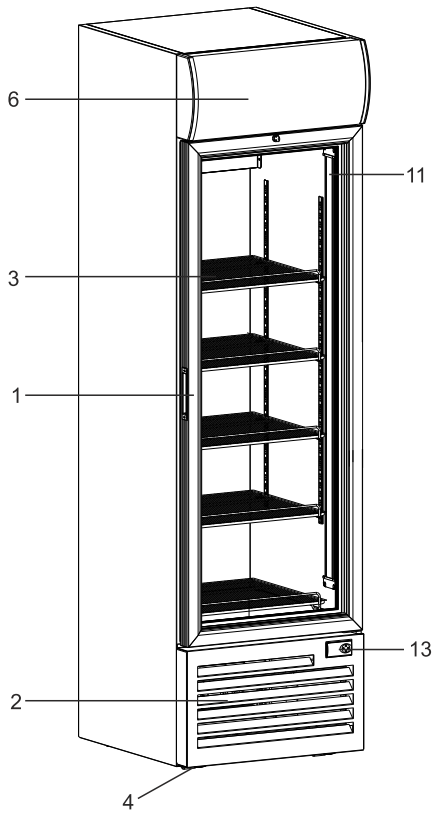
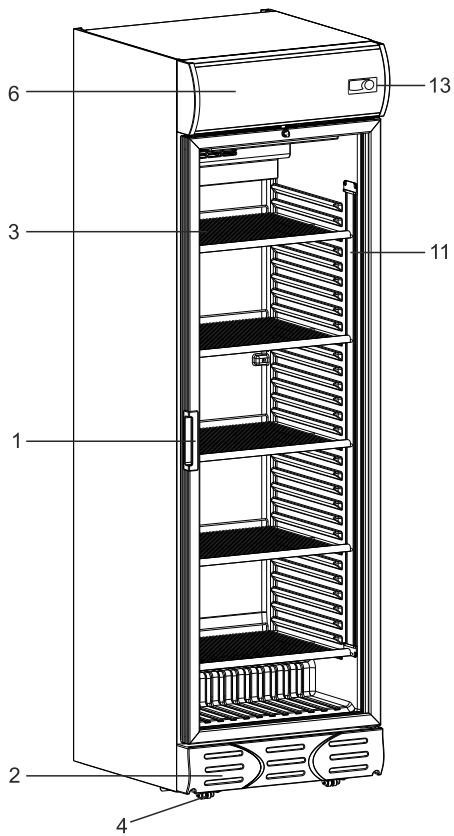
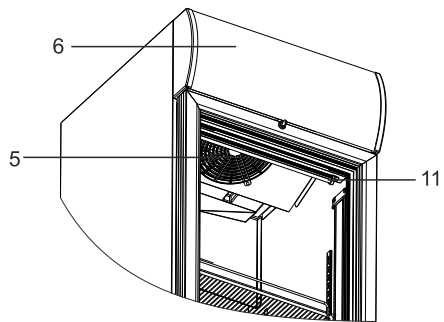
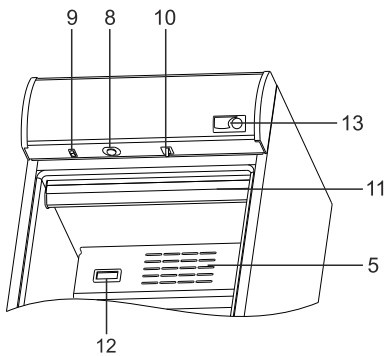


IT

CARATTERISTICHE TECNICHE DEI VISI-COOLERS A PORTA SINGOLA

- 1 - Porta
- 2 - Vano di alimentazione
- 3 - Mensola
- 4 - Altezza regolabile
- 5 - Ventilatore di ventilazione interna
- 6 - Baldacchino
- 7 - Luce verde
- 8 - Manopola di regolazione del termostato
- 9 - Interruttore di illuminazione
- 10 - Interruttore della ventola
- 11 - Illuminazione interna
- 12 - Termometro
- 13 - Termostato elettronico (opzionale)

NOTA: le informazioni fornite sopra sono facoltative. Possono variare a seconda dei modelli e delle versioni.



1. L'INDICE

1. L'INDICE
2. L'INTRODUZIONE
3. LE CARATTERISTICHE TECNICHE DELLA SINGOLA PORTA VISI-COOLERS
4. MONTAGGIO DEI CONGELATORI A PORTA SINGOLA VISICOOOLER / AVVIO INIZIALE
5. OPERATIVO DELLA PORTA SINGOLA DEL VISI-COOLER
6. LA PULIZIA, LA MANUTENZIONE E IL TRASPORTO PORTA SINGOLA VISI-COOLERS
7. LA RISOLUZIONE DEI PROBLEMI
8. PER I MODELLI CONTROLLATI CAREL ECOBOX e CAREL ENERGY SAVING
9. NORME DELLA CONFORMITÀ

2. L'INTRODUZIONE

Questo manuale operativo è stato progettato per facilitare l'utilizzo del porta singola Visi-cooler con la massima efficienza nel corso degli anni. In tutti i processi della produzione, sono usati le tecnologie "rispettose dell'ambiente" così come i materiali e refrigeranti che non sono dannosi per la natura. **Si prega di leggere attentamente questo manuale prima di cominciare a lavorare con il visi-cooler per evitare i difetti utenti e garantire la massima efficacia dal prodotto che è stato prodotto a servire nel corso degli anni.**

Rileva immediatamente il visi-cooler alla consegna dei eventuali danni. In caso dei danni, contatto con il rivenditore autorizzato entro le 24 ore.

Attenzione: Si richiede un lasso di almeno 2 ore dopo qualsiasi servizio di trasporto prima di iniziare a operare il visi-cooler. Se il visi-cooler è rimasto in un ambiente, la cui temperatura era inferiore a 0 ° C per un lungo periodo, consentire la temperatura del compressore per raggiungere sopra +5 ° C prima di fare lavorare di nuovo il visi-cooler.

3. LE CARATTERISTICHE TECNICHE DELLA SINGOLA PORTA VISI-COOLERS

LE CARATTERISTICHE TECNICHE	Temperatura di funzionamento °C	Dimensioni interne	Dimensioni esterne	Carico massimo ripiano (netto) Kg
		LxPxH (mm)	LxPxH (mm)	
CVS38-BV	+7/+12	490x453x1070	595x653x1500	32
SSP32-SW	0/+10	374x388x1441	450x497x1881	23
SSP32-SB	0/+10	374x388x1441	450x497x1881	23
CLP52-SW	0/+10	599x512x1698	680x651x2122	41,5
CLP52-SB	0/+10	599x512x1698	680x651x2122	41,5
CLP72-SW	0/+10	720x576x1520	800x700x2130	50
CLP72-SB	0/+10	720x576x1520	800x700x2130	50

Tipo dell'etichetta si trova nella parte del refrigerante dell'armadio.

Per favore consultare la pagina posteriore della guida per il campione tipo dell'etichetta.

Nel quadro di cui sopra vengono redatte in base ai valori standard e possono variare dalle caratteristiche opzionali.

- **NOTA :** I congelatori dei modelli CVS38 dovrebbero esser usati unicamente per la conservazione del vino.

Classe della Clima			
Classe	Temperatura ° C	Umidità relativa %	Punto di rugiada °C
0	20	50	9,3
1	16	80	12,6
2	22	65	15,2
3	25	60	16,7
4	30	55	20,0
5	40	40	23,9
6	27	70	21,1
7	35	75	30,0
8	24	55	14,4

4. MONTAGGIO DEI CONGELATORI A PORTA SINGOLA VISICOOLER / AVVIO INIZIALE

All fine di garantire un corretto funzionamento dei visi/refrigeratori, è necessaria una buona circolazione d'aria sulla parte posteriore.

Spostare il visi/refrigeratore all'indietro per posizionarlo in modo adeguato.

Lasciare uno spazio minimo di 10 cm dai lati e dalla parte posteriore, per garantire una corretta circolazione dell'aria.

Lasciare libera la parte superiore delle porte-vetrate.

Per i modelli S 88 SC e S 56 SC, lasciare almeno 10 cm di spazio da dietro, e almeno 30 cm di spazio di lati per consentire una corretta circolazione dell'aria.

Ora il visi/refrigeratore è pronto per essere collegato alla presa di corrente.

5. OPERATIVO DELLA PORTA SINGOLA DEL VISI-COOLER

Evitare di bloccare la circolazione dell'aria all'interno del dispositivo, quando vengono collocati i prodotti al suo interno. In caso contrario si potrebbero verificare delle variazioni di temperatura inaspettate e di grande entità fra lo scomparto superiore quello inferiore del visi/cooler.

Pannello di controllo :

Il pannello di controllo consiste nelle seguenti componenti, a seconda del modello:

Spia verde (opzionale):

Rimane accesa fino a quando il visi/refrigeratore non viene collegato all'energia elettrica e alle funzioni di refrigeratore.

Manopola di impostazione del termostato(opzionale):

Viene usata per regolare la temperatura interna del visi/refrigeratore.

Sarà necessario impostare il termostato in conformità con le caratteristiche dei prodotti da conservare. La regolazione della temperatura può essere effettuata girando la manopola nera della termostato sul pannello di controllo servendosi di una moneta o di un oggetto simile. Ruotando la manopola verso destra sarà possibile ridurre la temperatura interna, mentre ruotandola verso sinistra sarà possibile aumentare la temperatura interna. Ruotando la manopola totalmente verso sinistra si fermerà il funzionamento del compressore, il che a sua volta interromperà il processo di raffreddamento, nonostante non venga sospesa l'erogazione di corrente al dispositivo.

Interruttore ventola di ventilazione interna(opzionale):

Viene usata per garantire la circolazione dell'aria all'interno del visi/refrigeratore.

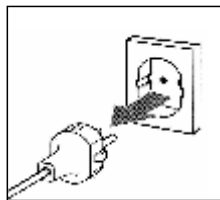
Interruttore illuminazione(opzionale) :

Viene usato per attivare o disattivare la luce della dispositivo visi/refrigeratore.

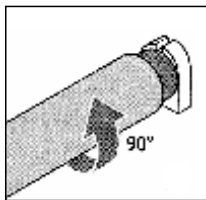
Sostituzione della lampada di illuminazione (opzionale):

Se il prodotto ha una lampada fluorescente:

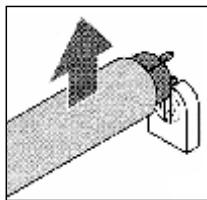
Prima di cambiare la lampada fluorescente, assicurarsi di separare il cassetto dalla fonte di alimentazione. Dopo aver rimosso il coperchio della lampada all'interno dell'armadio, rimuoverlo dal vano lampada fluorescente. Dopo aver rimosso la lampada fluorescente, sostituire la lampada fluorescente con una lampada fluorescente che ha le stesse caratteristiche (altezza, potenza, ecc.).



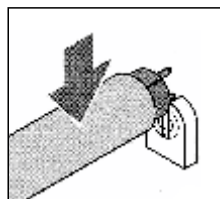
Disconnettere la spina del dispositivo di raffreddamento.



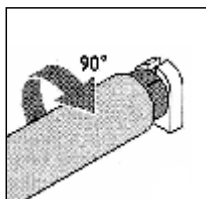
Ruotare 90 ° alla lampada fluorescente.



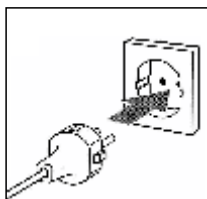
Rimuovere la lampada fluorescente danneggiata.



Inserire la nuova lampada fluorescente.



Ruotare 90 °



Azionare il dispositivo di raffreddamento reinserendo il premio del frigorifero.

Avvertimento:

Dispositivo del raffreddamento può avere una lampada fluorescente. Se la lampada fluorescente non si accende o inizia a lampeggiare per favore chiama il servizio tecnico per la riparazione in breve tempo. Per favore non rimanere vostro dispositivo di raffreddamento con sistema di illuminazione non funzionante.

Il dispositivo del raffreddamento può avere una illuminazione a LED. Se ha affrontato qualsiasi problema con illuminazione a LED, non provare a riparare da soli. Informare un servizio autorizzato.

Montaggio dei ripiani:

Per i modelli con l'opzione-1:

Ci sono ripiani spediti all'interno del visi-cooler.

Inserire prima il ripiano superiore nel canale superiore nel corpo. Inserire gli altri corrispondentemente con lo stesso metodo. Processo del raffreddamento nel corpo avviene tramite la circolazione dell'aria interna. Quindi, non posizionare i ripiani molto vicino l'uno all'altro.

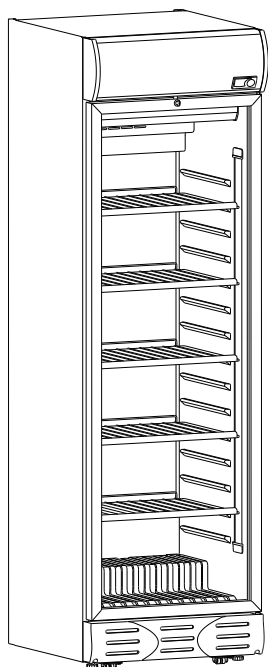
Per i modelli con l'opzione-2:

Ci sono ripiani e supporti per ripiani spediti nel Visi-cooler.

Eseguire la seguente per montare i ripiani:

- Pilastrini sono numerati per fornire la regolazione in altezza tra i ripiani in linea con i requisiti del prodotto. Inserire il supporto del ripiano in tacche corrispondenti sui pilastrini. Per un posizionamento semplice, utilizzare un paio di pinze per afferrare le estremità del supporto.
- Adagiare i ripiani al piano visi-cooler. (Assicurarsi che il (90 °) lato ad angolo retto si trova nella parte posteriore).
- Tenere il ripiano superiore: inclinare un lato e posto sui ganci sui supporti corrispondenti.
- Fare lo stesso per gli altri ripiani e li montaggio.
- Se presente, posizionare il ripiano inferiore sulla base del frigorifero.

**Attenzione: Non bisogna mai caricare nulla sulla base del vostro visi-cooler.
Utilizzare sempre ripiano inferiore.**



**PER CORTESIA INSERIRE I
RIMPIANTI COME SI MOSTRA,
PREZZO CONSERVAZIONE /
STICKER DAVANTI REGISTRO**

I ripiani
standard

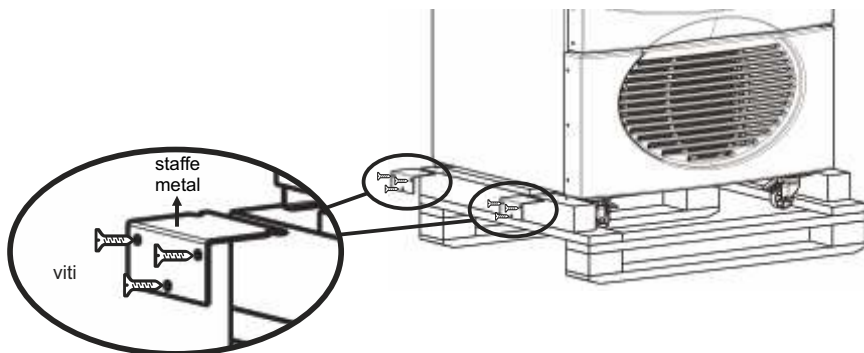
ripiano
inferiore



Smontaggio del pallet e Inserimento Piedi

• Per i modelli con connettori in lamiera metallica

L'armadio è stato fissato con 4 staffe metalliche su pallet di legno prima della spedizione. Si prega di seguire le istruzioni riportate di seguito prima di mettere al suo posto. Staccare svitando 3 viti e rimuovere staffa metallica gabinetto fisso e palette di legno in sezioni anteriore e posteriore attraverso un dispositivo di taglio. Gabinetto magra all'indietro dal lato posteriore e rimuovere palette da sotto gabinetto. Osservare piano di gabinetto e, se non liscia, mettere prodotto sulle scale.



• Per i modelli senza connettori in lamiera metallica

Porta singola del vizi-cooler è stato consegnato su un pallet di legno, fissato al corpo a quattro angoli. Si prega di effettuare la seguente staccare il pallet prima che il corpo si trova nella sua posizione operativa finale:

* Tagliare le quattro fascette che tengono fissato il dispositivo al bancale servendosi di un attrezzo manuale

* Servirsi di una chiave per allentare e rimuovere le viti sugli angoli anteriore e posteriore, che tengono il bancale fissato alla base del dispositivo.

* Staccare con attenzione il bancale dalla base del corpo.

Perdite Relè attuale: (se in dotazione)



Ci potrebbe essere un relè corrente del dispersione nel cavo dell'alimentazione del frigorifero.

Per verificare se il relè corrente della dispersione funziona correttamente, premi il pulsante giallo "TEST" mostrato nella figura seguente, la luce si spegne e la potenza del tuo frigorifero sarà fermato dopo averlo premuto. È possibile infondere energia nuovamente il frigorifero premendo il pulsante di "RESET".

DISPONIBILE SOLO PER MODELLI HANNO UN REGOLATORE DELLA TENSIONE:

Regolatore della tensione del frigorifero protegge l'unità contro le fluttuazioni della tensione di rete. Quando la tensione di rete fluttua fuori intervallo consentito, regolatore della tensione spegnere l'alimentazione dell'apparecchio, fine quando la tensione di rete è tornato in campo ammissibile, il dispositivo funziona di nuovo. Tuttavia, anche nel caso in cui la tensione di rete è di nuovo in campo ammissibile all'istante, il regolatore della tensione si accende l'alimentazione dopo un ritardo di 3 minuti, per proteggere il dispositivo dai picchi della tensione e cali della tensione. Questo ritardo sarà applicata anche quando il dispositivo è collegato prima.

Sbrinamento:

Il visi-cooler è concepito con un sistema dello sbrinamento automatico regolato dal termostato. Nello sbrinamento, acqua si accumula nel canale sotto gli evaporatori; viene poi portato al vassoio gocciolamento con l'aiuto di un tubo che evapora. È possibile accelerare lo sbrinamento, mettendo una ciotola dell'acqua calda nella visi-cooler (assicurarsi che non è bollito). Dopo lo sbrinamento, pulire il corpo e assicurarsi di pulire senza lasciare dentro umido. Inserire nuovamente il corpo e ricaricare il visi-cooler dopo un'ora.

6. LA PULIZIA, LA MANUTENZIONE E IL TRASPORTO PORTA SINGOLA VISI-COOLERS

Per garantire maggiore efficienza, il visi-cooler deve essere pulito periodicamente. Non usare mai detersivi contenenti alcol, polveri abrasive o solventi forti. Rimuovere sempre la spina dalla presa del corrente prima di pulire il visi-cooler. Aggiungere due cucchiaini del bicarbonato di sodio (bicarbonato di soda) in acqua da 1 litro ed usare questa miscela per pulire il visi-cooler. Pulire la parte esterna con un panno umido e poi pulire fuori.

Attenzione: Non usare mai l'acqua calda, riscaldamento elettrico, strumenti taglienti o cose simili in quanto potrebbero danneggiare il visi-cooler.

Vacanze / Smettere di usare per un po' '

Non scollegare il VISI-cooler se si sta andando in vacanza o smettere di usarlo per un breve periodo. Se si sta andando in vacanza o smette di usare il corpo per un lungo periodo, scollegare il visi-cooler e svuotarlo. Dopo lo scongelamento, pulire il visi-cooler e asciugarla con un panno. Lasciare aperta la porta per evitare che porta nel visi-cooler.

Trasporto del visi / cooler:

Prima di spostare il corpo, staccare la spina dalla presa del corrente, lo sbrinamento, pulire le pareti interne e il pavimento con un panno umido, posizionare i bloccaggi plastica tra il vetro-porta e il corpo e portarlo nella posizione normale come viene utilizzato.

Attenzione: l'espansione del gas (C-pentano) è utilizzato nel sistema dell'isolamento del visi-cooler. Per lo smaltimento il corpo, richiede osservando le leggi e le norme in vigore nel Paese in cui viene utilizzato. Pulizia / mantenimento del condensatore del vostro dispositivo del raffreddamento deve essere fatto almeno due volte in un anno dell'assistenza autorizzato.

7. LA RISOLUZIONE DEI PROBLEMI

• Se il visi-cooler non funziona

- Controllare se il visi-cooler sia correttamente collegato alla presa di corrente.
- Verificare se vi è corrente elettrica alla presa di corrente.
- Controllare se il fusibile è saltato fuori.
- Controllare se c'è un'interruzione del corrente.

• Se il visi-cooler funziona più frequentemente di quanto desiderato;

- Controllare se la porta viene aperta molto frequentemente o lasciata aperta per un lungo periodo.
- Controllare se il termostato è impostato su Chili più desiderato.
- Controllare se il vano compressore un'adeguata ventilazione o vano compressore deve essere pulita.

• Se il visi-cooler non abbastanza fresco;

- Verificare l'impostazione della temperatura.
- Controllare se la porta viene aperta molto frequentemente o lasciata aperta per un lungo periodo.
- Controllare se la circolazione dell'aria interna viene interrotta da sovraccarico.
- Pulizia / mantenimento del condensatore, potrebbe non fare.

• In caso d'odore in visi-cooler

- Controllare se prodotti alimentari odorosa è conservato in contenitori scoperti.
- Controllare se dentro è ben pulito.

Dopo aver controllato i punti di cui sopra e l'esecuzione delle raccomandazioni, se il visi-cooler funziona ancora insoddisfacente, contattare il centro dell'assistenza più vicino, informare i vostri reclami, nonché il modello e il numero di serie del vostro visi-cooler.

8. PER I MODELLI CONTROLLATI CAREL ECOBOX e CAREL ENERGY SAVING:

Unità del controllo lampeggia per alcuni secondi in modo da verificare se tutti i collegamenti sono realizzati correttamente quando il dispositivo del raffreddamento è inserito. Questo è normale, quindi lo schermo indica la temperatura attuale. Impostare la temperatura è stata modificata per tenere le bevande a temperatura ottimale, si prega di non tentare di modificare le impostazioni.



CAREL ECOBOX



CAREL RISPARMIO
DI ENERGIA TIPO 1



CAREL RISPARMIO
DI ENERGIA TIPO 2



Luce: spingendo almeno 0,5 secondi sulla tastierino, lo stato della luce sarà attivato. Spingendo il tastierino, e prima che lo stato luce sarà ginocchiera, lo schermo visualizza "On" o "OFF" al fine di mettere in guardia come lo stato della luce sta per cambiare.



Il modo del giorno/della notte: Il termostato cambia automaticamente il suo modo. Se la porta continuamente chiuso per più di quattro ore la modalità del termostato sarà notte e le luci di dispositivo del raffreddamento saranno off. Luci possono essere on / o ffspingendo il pulsante della luce. Se la porta viene aperta in modalità notte, la modalità sarà giorno. Alla modalità notte vostro dispositivo del raffreddamento consumano meno energia. Se si desidera cambiare la modalità per la notte è necessario per spingere il pulsante del giorno-notte dopo 60 secondi dalla notte spingendo la modalità sarà.



Il modo di eco: Spingendo il tastierino almeno 3 secondi il modo ECO alternerà (se il modo di eco è in esecuzione, allora andrà a finire, se la modo di eco è in attesa poi inizierà). Spingendo il tastierino, prima di allora la modalità ECO alternerà, il display visualizza la modalità "ECO" alternerà, lo schermo mostra ECO "(Economy) o 'né" (normale) per mettere in guardia come il modo del funzionamento sta per cambiare. Se il termostato è in modalità ECO, il radiatore si consuma meno energia.

9. Norme della conformità

TSEN ISO 23953-1
TS EN ISO 23953-2
TS EN 60335-2-89
IEC 60335-2-89
2006/95/EC,
2004/108/EC

2012/19/EU (WEEE)

